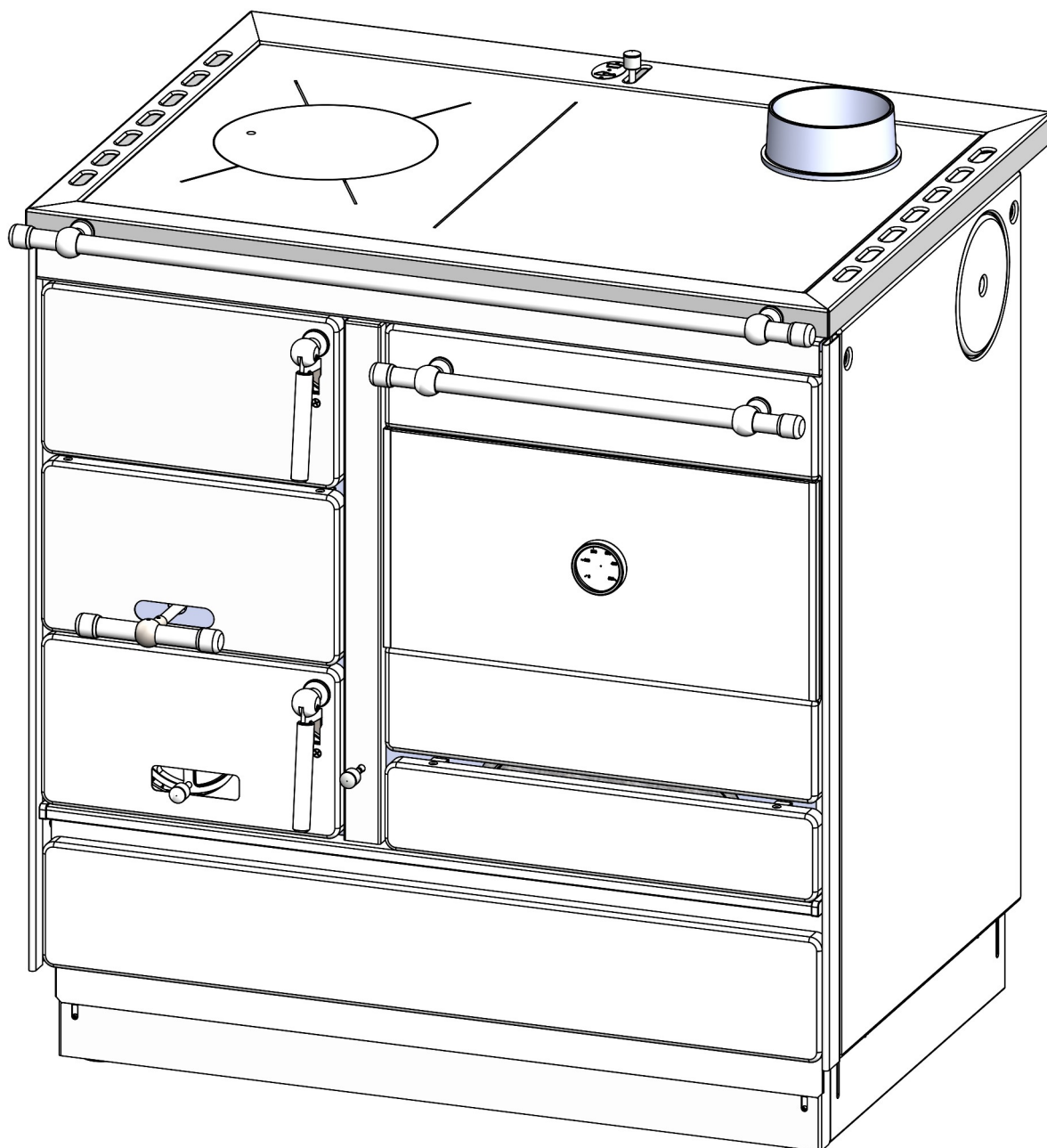


NÁVOD NA INSTALACI A OBSLUHU



Sporák na pevná paliva KING

VÁŽENÝ ZÁKAZNÍKU

Děkujeme za Vaší důvěru a že jste se rozhodli zakoupit náš produkt.

Zvolili jste dobře, protože tato kamna mají takové technické vlastnosti, které je řadí na vrchol ve své třídě, o čemž se sami přesvědčíte během provozu.

Než začnete sporák používat, přečtěte si pozorně tento návod, který obsahuje rady pro správné použití.

Věříme, že se i Vy zapíšete do knihy spokojených zákazníků našich produktů

Maber Komerco DOO
Smederevo

OBSAH

Upozornění před použitím.....	2
Popis kamen.....	3
Instalace kamen	4
Podpálení a přikládání.....	6
Ovládání chodu kamen.....	7
Režimy chodu kamen.....	9
Čištění a údržba kamen.....	9
Nesrovnalosti v chodu a návod, jak je odstranit	10
Obecná upozornění.....	10
Rady pro ochranu prostředí.....	11

UPOZORNĚNÍ PŘED POUŽITÍM

Aby váš sporák správně fungoval, je důležité, abyste si přečetli tento návod a přísně dodržovali pokyny pro použití a manipulaci.

Ke spalování používejte pevná paliva jako je dřevo, brikety a nízkokalorické uhlí. Je zakázáno vkládat výbušné látky do topeniště nebo na sporák. V bezprostřední blízkosti kamen je zakázáno uchovávat hořlavé látky.

Pro správné spalování by za normálních provozních podmínek měl být tah v komíně 10-14 Pa. V případě, že je tah větší než 15 Pa, měla by být do komína instalována klapka. Není dovoleno redukovat kouřovod na menší průměr.

Místnost, kde jsou kamna umístěna, je nutné pravidelně větrat kvůli přísunu čerstvého vzduchu, který je nezbytný pro spalování.

Části sporáku se během provozu zahřívají na vysoké teploty a při manipulaci je třeba dodržovat náležitá opatření. Nedovolte dětem manipulovat se sporákem ani si hrát v jeho blízkosti.

Na kamna mohou být instalovány pouze náhradní díly povolené výrobcem. Kamna se nesmí upravovat.

Při prvním zapálení může vznikat mírný kouř, zejména na povrchu kamen. Jde o běžný jev, ke kterému dochází vlivem vypalování usazenin na povrchu panelu (antikorozi ochrana, barvy, prach...). Při prvním roztápní vyvětrejte místnost, kde jsou kamna umístěna.

Nedoporučuje se připojovat kamna na společný komín, protože to může mít špatný vliv na požadovaný tah.

Zařízení, které využívá plyn jako palivo, nesmí být připojeno ke stejnému komínu. Při přikládání do kamen používejte ochranné rukavice, protože kliky dveří jsou horké. Je třeba dodržovat národní a místní předpisy pro instalaci kamen. **V případě nedodržení návodu k použití nenese výrobce žádnou odpovědnost za případné poškození kamen.**

Upozornění :

Kamna jsou určena pro instalaci do vnitřního uzavřeného prostoru a jejich účelem je kromě vytápění prostoru také vaření a pečení pokrmů. V tabulce **Technická data** (strana 4) je uveden jmenovitý spalovací výkon při spalování určitého množství paliva (dřevo) (uvedeno v tabulce Technická data), určité vlhkosti a druhu dřeva (do 20% vlhkosti , bukové dřevo) i určitého tahu (10-14 Pa). Všechny údaje uvedené v tabulce technických údajů jsou potvrzeny v certifikované laboratoři podle evropské normy EN 12815.

Při výběru kamen byste měli vzít v úvahu povrch / objem prostoru, který je třeba vytápět, a nejjednodušší způsob výpočtu požadovaného výkonu kamen je následující: 1 kW výkonu kamen vytopí cca 6,5 m² (při standardní výšce místnosti 2,6m).

Při výpočtu požadovaného výkonu pro vytápění požadované místnosti je třeba vzít v úvahu následující vlastnosti budovy:

- jestli je objekt izolován
- kvalita oken v objektu
- průměr a výška komínu s vyhovujícím podtlakem

OPIS KAMEN

Kamna jsou vyrobena a testována podle evropské normy EN 12815.

Obrázek 1 znázorňuje popis kamen a komponentů důležitých pro manipulaci. Pracovní deska sporáku se skládá z chromového rámu (pozice 2) a ocelové desky (pozice 1).

Rám kamen nese galerii (pozice 4), která je k rámu připevněna pomocí držáku ochozu.

Ke kamnům je dodáván litý odvod kouře (pozice 3).

Těsnění mezi deskou a rámem kamen, stejně jako na všech dvířkách, je provedeno skleněným opletem.

Topeniště je z cihel. Sporák je smaltovaný a chráněn izolačním materiálem.

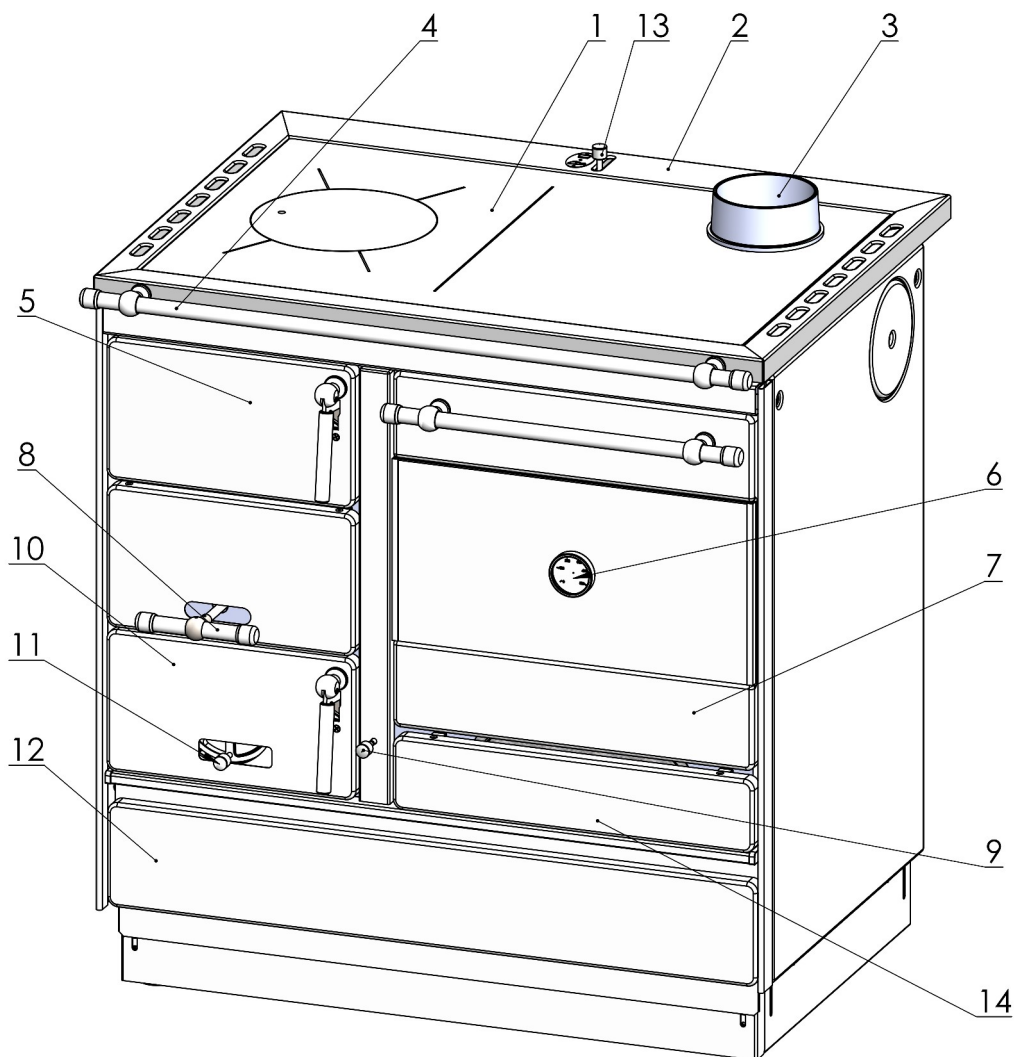
Dvířka topeniště (pozice 5), dvířka trouby (pozice 6) a dvířka popelníku (pozice 10) jsou vyrobeny z plechu chráněného smaltem.

Na dvířkách trouby je sklo a na skle dvířek trouby je teploměr (pozice 7) s rozsahem měření 0-500°C Na dvířkách popelníku je rukojeť pro regulaci přívodu primárního vzduchu (poloha 11).

Vnější strany, kryt zásuvky a plech na pečení jsou vyrobeny z ocelového plechu a jsou chráněny smaltem.

Nedílné součásti kamen

- 1 - plotna
- 2 - rám plotny
- 3 - odvod kouře
- 4 - galerie
- 5 - dvířka topeniště
- 6 - dvířka trouby
- 7 - teploměr
- 8 - ručka pro obracení roštu
- 9 - ručka sekundárního vzduchu
- 10 - dvířka popelníku
- 11 - ručka primárního vzduchu
- 12 - zásuvka
- 13 - ručka pro výběr režimu chodu kamen
- 14 - maska pod dvířkami trouby



obrázek 1

Technické informace:

Účel	Sporák pro vytápění na pevná paliva
Nominální výkon (dřevo)	7,8 kW
Stupeň efektivity (dřevo / uhlí)	75,43%
Rozměry trouby (VxŠxD)	860-900 x 710 x 600 mm
Rozměry topeniště (VxŠxD)	300X197X385 mm
Rozměry trouby (VxŠxD)	270X350X410 mm
Hmotnost kamen	139 kg
Minimální vzdálenost od hořlavých materiálů: zezadu / ze strany / zepředu	50cm / 50cm / 70cm
Obsah CO (sníženo na 13% O ₂)	962 mg/Nm ³
Emise prachu (sníženo na 13% O ₂)	38
Emise OGC (sníženo na 13% O ₂)	106,2 mg/Nm ³
Emise NOx (sníženo na 13% O ₂)	110,67 mg/Nm ³
Sezónní efektivita	65,4%
Hmotnostní tok	12,47 g/s
Připojení komínu	Ø
Poloha přípojky komínu	centrální, boční
Spotřeba paliva při nominálním výkonu (dřevo)	2,24
Teplota odchozích plynů (dřevo)	166 °C
Potřebný tah	12±2

INSTALACE KAMEN

Při instalaci kamen dbejte na platné stavební a protipožární předpisy a ustanovení.

Kamna nesmíte umísťovat do bezprostřední blízkosti dřevěných prvků, chladících zařízení, plastových částí nábytku a jiných hořlavých materiálů, protože při svém provozu (při spalování paliva) dosahují vysoké provozní teploty, která je distribuována po vnější straně kamen. Minimální vzdálenost mezi kamny a okolními prvky je 20 cm, z hořlavých materiálů 75 cm.

Pokud je povrch, na který budete kamna stavět, ze snadno hořlavého materiálu (dřevo, podlahové topení, laminát...) je nutné instalovat na podlahu plechovou desku - šíře 10 cm po stranách a 50 cm vpředu.

Kamna musí být vzhledem ke své hmotnosti instalována na podlahu s vhodnou nosností. Pokud nesplňuje požadavky, je třeba přijmout vhodná opatření k dosažení tohoto cíle (např. rozložení hmotnosti).

Kamna připojte ke komínu, kouřovodu přes připojení na boku nebo plotnu kamen tak, aby bylo zajištěno dostatečné utěsnění a proudění kouře z kamen do komína. Kouřovod nesmí být zasunut příliš hluboko do komína, aby nedošlo ke zmenšení plochy průřezu a tím ke zhoršení tahu v komíně. Nepoužívejte redukce, které by zmenšovaly průřez potrubí pro odvod kouře.

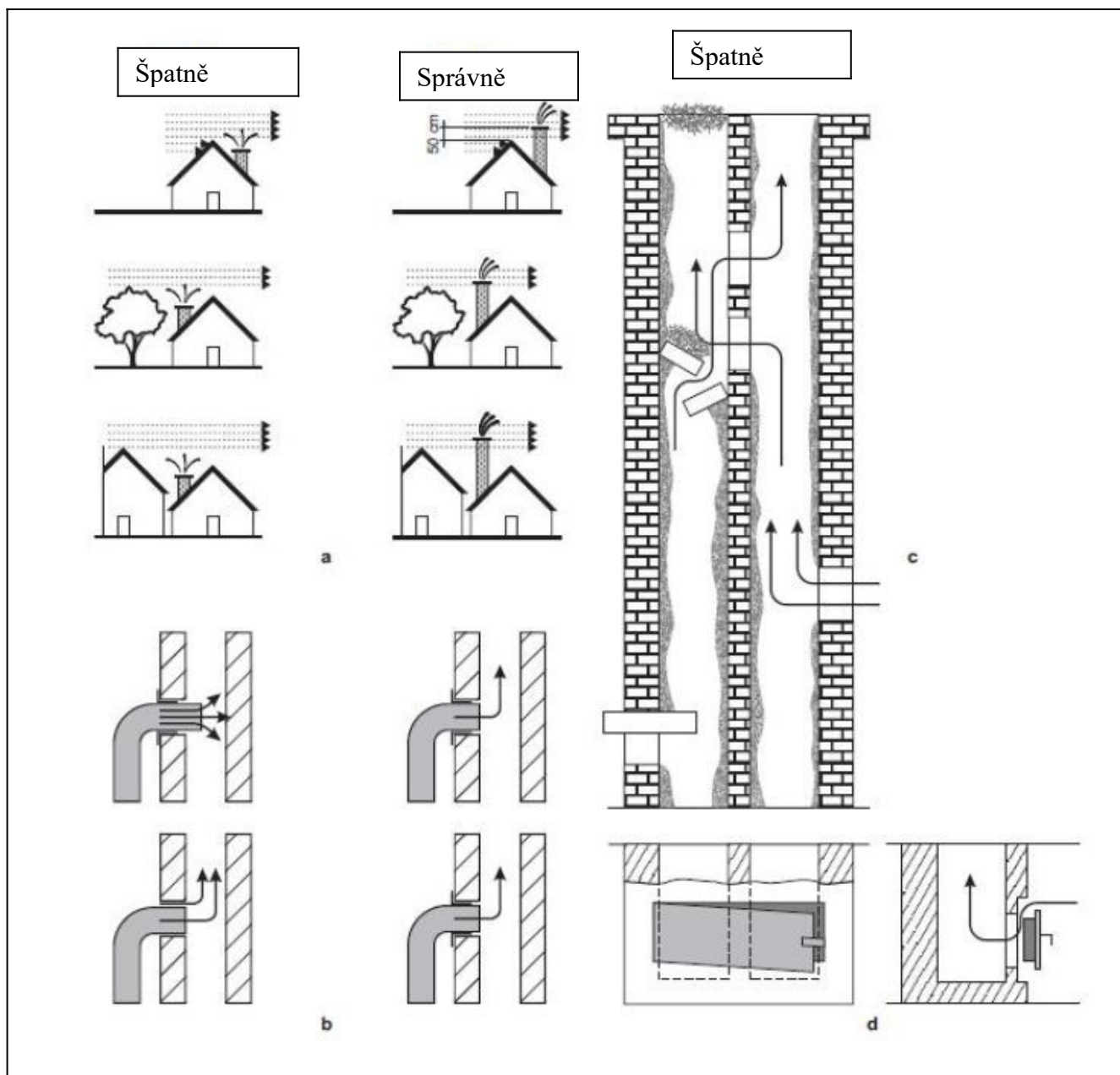
Kamna vyžadují přívod čerstvého vzduchu do místnosti, ve které jsou instalována, přičemž plocha otvoru pro přívod čerstvého vzduchu nesmí být menší než 0,4dm². Zařízení přívodu čerstvého vzduchu instalujte mimo společenskou místnost pro větrání, které musí být zajištěno dvířky a mřížkou.

Ventilátory pracující ve stejné místnosti, kde jsou kamna instalována, mohou rušit provoz kamen.

Před instalací kamen zkontrolujte tah komína, protože je jedním z klíčových faktorů pro správnou funkci kamen. Tah závisí na správnosti komína a meteorologických podmínkách. Pokud je tah v komíně špatný, zkontrolujte správnost komína. Komín by měl být umístěn uvnitř budovy, a pokud je na vnějších stěnách budovy, doporučuje se izolace komína. Jedním z nejjednodušších způsobů kontroly tahu v komíně je papír formátu A4, který se umístí na otvor komína, kudy vede kouřovod, a pokud zůstane přilepený a stojí na stěně, má komín dobrý tah, pokud papír spadne, tah v komíně je nedostatečný a mohou nastat problémy s provozem kamen.

Správný komín musí splňovat následující podmínky:

- komín musí být minimálně o 0,5 m vyšší než střecha a přesahovat předměty/překážky v jeho blízkosti (sousední dům, strom...) (obrázek 2a).
- kouřovod nesmí být zasunut příliš hluboko a připojovací otvory musí být utěsněny (obr. 2b).
- komín nesmí obsahovat cizí tělesa, poškození nebo zachycené nečistoty a jiné nečistoty (obrázek 2c).
- čistící dvířka a všechny ostatní otvory musí být dobře uzavřeny, aby nevznikal tzv. "falšný" vzduch (obrázek 2d).



obrázek 2

Nedostatky komínu mohou vznikat pokud je:

- malý průřez komína
- několik kamen nebo jiných zařízení připojených ke stejnému komínu

PODPÁLENÍ A PŘIKLÁDÁNÍ

Před prvním zapálením otřete všechny smaltované plochy kamen suchým hadříkem, aby nedošlo k připálení nečistot na kamnech a vzniku nepříjemných pachů.

Založte oheň v topeništi v následujícím pořadí:

- otevřete dvířka topeniště a popelník kamen,
- do topeniště vložte dříví (dřevo našťípané na suchém zmačkaném papíře),
- zapálte oheň,
- nechte dvířka popelníku otevřená, dokud se neobjeví stabilní plamen a po zavření regulujte intenzitu hoření regulátorem primárního vzduchu (obr. 1 poz. 11)
- po vytvoření základního žáru vložte do topeniště větší kusy dřeva nebo uhlí. V případě použití briket jako paliva je nutné počkat, až se zapálí veškeré vložené množství paliva a teprve poté snížit tah na polovinu (pomocí regulátoru primárního vzduchu obr.1 poz. 11)
- při doplňování paliva otevřete dvířka spalovací komory (obr. 1, poz. 5) jen o několik stupňů, počkejte 4-5 sekund a poté je pomalu otevřete dokořán. Neotevírejte dvířka náhle, protože když je v topeništi silný plamen, může se rozlít do místnosti.

Regulací tahu v kamnech regulujete teplotu, výkon a rychlost spalování paliva, a to otáčením rukojeti regulátoru primárního vzduchu na popelníkových dvířkách (obr. 1, poz. 11). Kombinací primárního vzduchu přes regulátor na popelníkových dvířkách a sekundárního vzduchu přes kličku (obr. 1, poz. 9) se dosáhne požadovaného spalování.

Kamna mají příslušenství, které slouží k usnadnění údržby kamen.

Ke spalování se doporučuje dřevo a brikety.

Jako palivo se nesmí používat topný olej, benzín apod., použití kapalných paliv může vést k poškození a výbuchu kamen.

Pozor!

- Jako palivo nepoužívejte odpadky organického původu, zbytky potravin, plastové předměty, hořlavé a výbušné materiály, jejichž spalování narušuje správný chod kamen a může způsobit poškození a znečištění životního prostředí.
- Zvýšené venkovní teploty mohou způsobit špatné proudění vzduchu (tah) v komíně, proto se doporučuje častější spalování v menším množství.
- Vyhněte se používání kamen v případech, kdy jsou špatné povětrnostní podmínky pro provoz kamen a v případě silného větru, protože to ovlivňuje požadovaný podtlak v komíně. V uvedených případech se může kouř vracet do místnosti, kde jsou kamna umístěna. Poté se podpal ještě ztíží.

Doporučujeme přikládat 1 hodinu s výškou paliva v topeništi do 15 cm s křížovým uspořádáním dřeva z důvodu většího tahu.

Po každém naložení se doporučuje nechat kamna hořet minimálně 30 minut na maximální výkon, aby se během této fáze hoření spálily všechny těkavé složky, které jsou důvodem vzniku kondenzátu v kamnech.

Pro správný provoz kamen je nutné:

- pravidelné čištění kamen a komínů,
- pravidelné větrání prostoru pro dobré spalování,
- pravidelné odstraňování popela z popelníku kamen,
- pravidelné odstraňování nahromaděné strusky a připálenin

OVĽADÁNÍ CHODU KAMEN

Podpal začněte mírným ohněm, abyste se vyhnuli tepelnému šoku. Následující várka dřeva se vkládá až po dohoření předchozí. Nedovolte, aby došlo k ucpání roštu popelem nebo nedohořeným palivem. Čistěte rošt.

Dvířka otvírejte pomalu a opatrně, v žádném případě náhlým stažením, umožňující vyrovnání tlaků ve spalovací komoře a místnosti, protože jinak se v místnosti může objevit kouř. Kamna jsou navržena a určena pro provoz s trvale zavřenými dvířky topeniště, s výjimkou plnění palivem. Neotevírejte zbytečně dveře.

Dřevo může obsahovat maximálně 20% vlhkosti pro maximální výkon při hoření. Jinak dochází k oddělení dehtu a plynů, které s vodní párou vytvářejí krezit. Pokud se objeví ve větší míře, může dojít k požáru v komíně. Požár komína poznáte nejnázve podle: charakteristického zvuku vycházejícího z komína jako hlasité hučení, viditelného plamene vycházejícího z komína, vysoké teploty okolních stěn a charakteristického zápachu hoření.

V případě požáru proveďte následující kroky:

- Okamžitě volejte hasiče
- Snižte přísuv kyslíku do komína a vypněte kamna;
- Nevkládejte nic do komína a dbejte na to, aby se oheň nerozšířil na dřevěnou konstrukci nebo jiný hořlavý materiál v blízkosti;
- **NIKDY nehaste komín vodou ani nelijte vodu do kamen;**
- Požár v komíně můžete uhasit pouze zařízením se suchým práškem;
- Vodou lze uhasit pouze okolní materiál;
- Neochlazujte okolní stěny vodou;

Upozornění:

Pokud je oheň v kamnech z nějakého důvodu nebezpečně silný, proveďte následující opatření:

Zavřete vzduchové klapky, které zajišťují spalovací vzduch.

Pokud je to nutné, vhodte do krbu písek nebo speciální nehořlavou protipožární deku připravenou k tomuto účelu. Bylo by dobré mít hasicí přístroj.

Před druhým příkládáním očistěte mřížku roštu převrácením roštu pomocí ručky tomu určené (poz 8, obrázek) a pomocným příslušenstvím tak, abyste nezabránili přívodu čerstvého vzduchu.

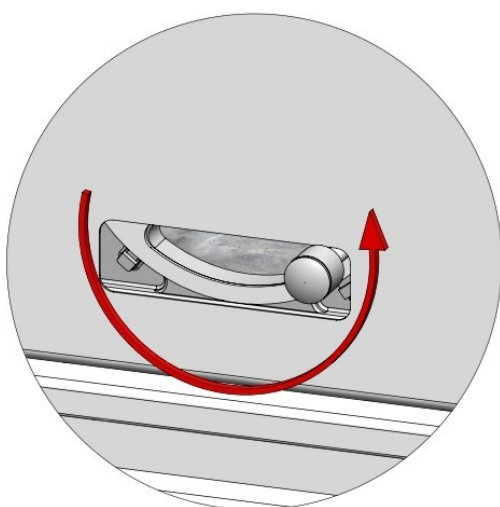
Popelník čistěte pravidelně a dbejte na to, aby v něm bylo dostatek místa pro popel.

Kamna jsou určena pro provoz v periodickém režimu. Pro udržení potřebného jmenovitého výkonu se spalovací komora pravidelně plní stanoveným množstvím paliva.

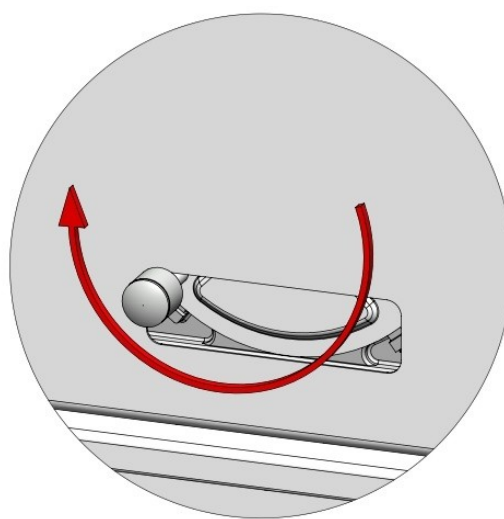
Kamna nejsou určena k provozu v režimu trvalého žhnutí ani v režimu akumulace tepla.

I - regulace primárního vzduchu

Regulátor primárního vzduchu při podpalu dejte do otevřené polohy (obr. 3a) a po vložení větších kusů dřeva nebo uhlí ho držte v této poloze, dokud nebude zajištěn stabilní provoz kamen. Poté umístěte regulátor do zavřené polohy (při spalování dřeva a dřevěných briket - obrázek 3b) a v této poloze jej držte po celou dobu provozu kamen. Při jeho zavření regulátor brání přívodu vzduchu pod rošt a tím snižuje intenzitu hoření. Pokud je palivo nekvalitní, pootevřete částečně regulátor.



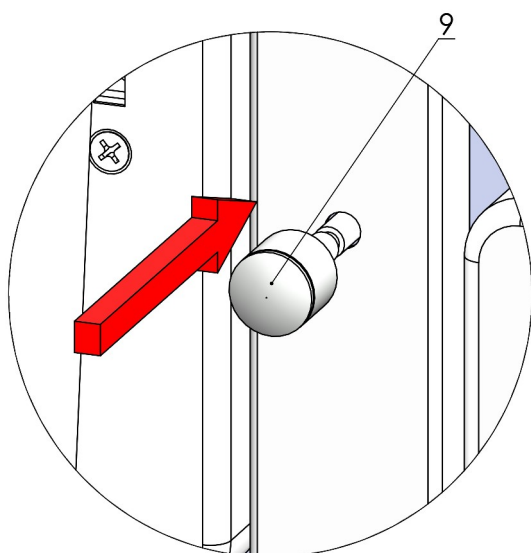
Obrázek 3a.



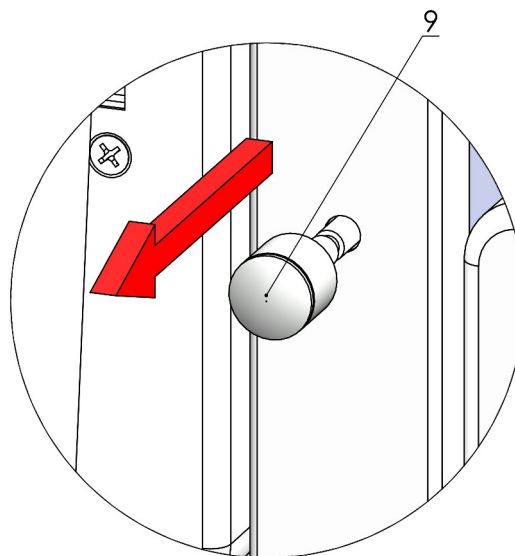
Obrázek 3b.

II - regulace sekundárního vzduchu

Regulace sekundárního vzduchu se provádí pomocí ručky pro regulaci sekundárního vzduchu (poz. 9, obr. 1). Sekundární vzduch slouží k připalování a zvýšení míry využití kamen. Kvalita spalování závisí na správném nastavení množství sekundárního vzduchu ve spalovací komoře a nejlépe s otevřeným regulátorem (obrázek 4a). Doporučujeme, aby byl regulátor sekundárního vzduchu uzavřen (obrázek 4b) pouze v případě, že si přejete uchovat žár delší dobu.



Obrázek 4a.

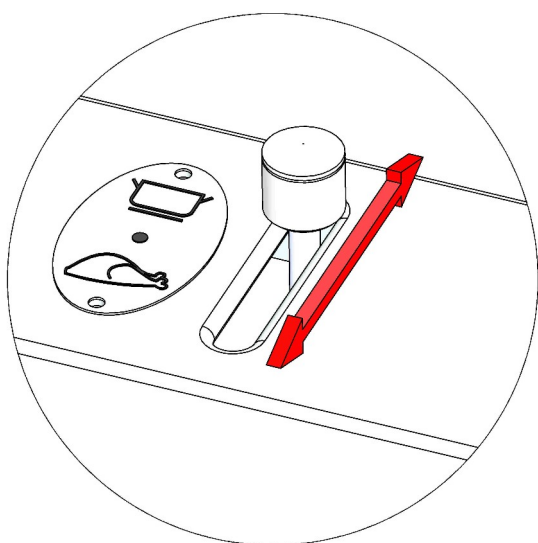


Obrázek 4b.

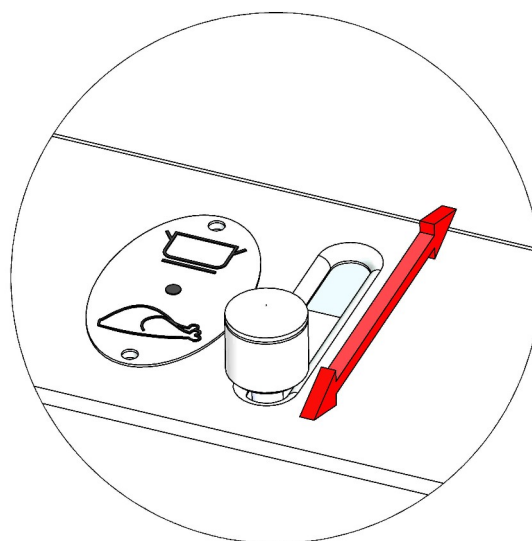
Před prvním naložením kamen je nutné dobře nastudovat způsob výběru režimu chodu kamen pomocí ručky pro výběr režimu chodu (obrázek 1 poz. 12) (vaření - pečení),

Ručka regulátoru poz 12, kterou se vybírá režim chodu sporáku a má dvě polohy (obrázek 5a , 5b):

1. při podpalu a při vaření je potřeba nastavit ručku do polohy jako na obrázku 5a.
2. pro vaření, pečení a topení nebo pouze topení, nastavte ručku pro výběr režimu chodu do polohy tak, jak je ukázáno na obrázku 5b.



Obrázek 5a.



Obrázek 5b.

REŽIMY CHODU KAMEN

Sporák má čtyři režimy chodu, které se nastavují pomocí tahu v kamnech.

Kombinovaný chod kamen – aby bylo možné současně péct v troubě, vařit na plotně kamen a aby sporák vyhříval prostor je potřeba ručku pro výběr chodu kamen nastavit do polohy jako je ukázáno na obrázku 5b a tah nastavit na střední hodnotu otáčením ručky primárního vzduchu (poz. 11 obrázek 1) na dvířkách popelníku.

Rychlé vaření – je možné, když se plotna intenzivně zahřívá a to se dosáhne příkládáním malého množství paliva, při tom ručku pro výběr chodu režimu nastavit do polohy tak, jak je ukázáno na obrázku 5a a tah nastaven na střední hodnotu.

Pečení – je potřeba nastavit ručičku pro výběr režimu chodu kamen do polohy jako je na obrázku 5b, tah nastaven na střední hodnotu, dvířka trouby, po vložení plechu do trouby, jsou zavřená.

Topení – pro potřebu topení se jako paliva používá dřevo.

Ručičku pro výběr režimu chodu kamen nastavit do polohy jako je na obrázku 5b, tah je nastaven na střední hodnotu.

ČIŠTĚNÍ A ÚDRŽBA KAMEN

Pravidelným a správným čištěním umožňujete správný chod a prodlužujete životnost kamen. Veškeré čištění jak vnějších povrchů nebo vnitřní části se provádí pouze, pokud jsou kamna studená.

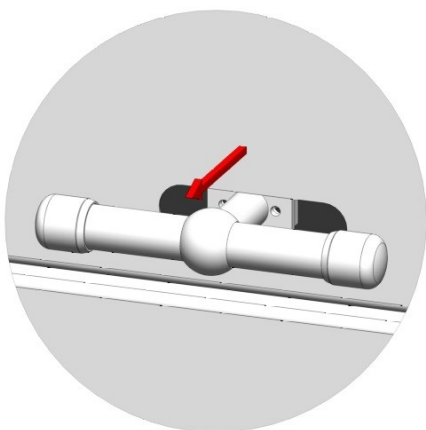
Čištění vnějších povrchů - provádí se měkkým hadříkem, který nepoškodí povrch kamen. Čisticí prostředky chemického původu nepoškozuji povrchy kamen a lze je použít. Lakované a smaltované povrchy nečistíte abrazivními prostředky.

Čištění vnitřních povrchů - při čištění kamen používejte ochranné rukavice. Vyčistěte vnitřní stěny spalovací komory kamen od nahromaděných oharků, posbírejte z roštu drobné a připálené kousky, vyčistěte popelník a nahromaděný popel uvnitř kamen. Za účelem čištění kanálů pro proudění plynných produktů spalování kamny se demontují jednotlivé části kamen. Demontáž se provádí v tomto pořadí: demontáž kouřovodu, odstranění odvodu kouře (poz. 3 obr. 1) odstranění plotny (poz. 1, obr. 1). Na sporáku je rukojeť pro převrácení roštu (poz. 8, obr. 1), která usnadňuje čištění usazenin popela na roštu. Obrázek 6 ukazuje, jak tuto páku používat. Zatahnete za rukojeť pro otočení roštu směrem k sobě (obrázek 6a), otočte ji, jak je znázorněno na obrázcích 5b a 6c. Vrácení dířku do původní polohy by mělo být provedeno v opačném směru.

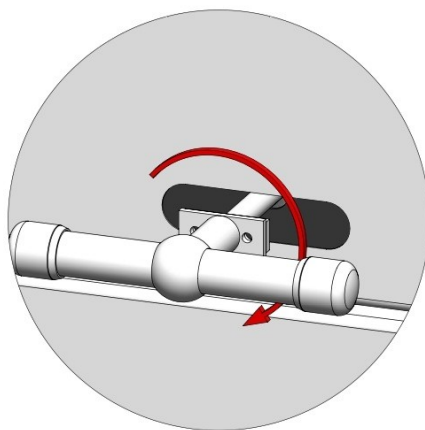
Čištění kanálu pro proudění plynných produktů spalování pod troubou. Odstraňte masku zpod dvířek trouby (poz. 14 obrázek 1). Odšroubujte dva šrouby (poz. 16, obr. 7a) a poté sejměte kryt otvoru pro čištění (poz. 17, obr. 7a). Otvorem na přední straně sporáku (obrázek 7b) odstraňte pomocí nástroje usazeniny sazí z povrchu pod dnem trouby. Na závěr vraťte všechny vyjmuté díly do předchozího stavu v opačném pořadí.

Čištění skleněných ploch - sklo topeniště se při provozu kamen zašpiní. K čištění používejte jemné čisticí prostředky. Nepoužívejte abrazivní prostředky, mohlo by dojít k poškození povrchu skla. Sklo čistěte až po vychladnutí.

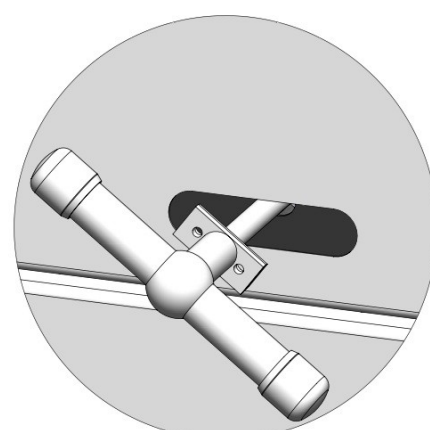
Čištění a údržba komína - čištění a kontrola komína se doporučuje minimálně 1x ročně i po delším přerušení provozu. Pravidelná údržba a kontrola komína zabrání vzniku požárů a špatnému provozu kamen.



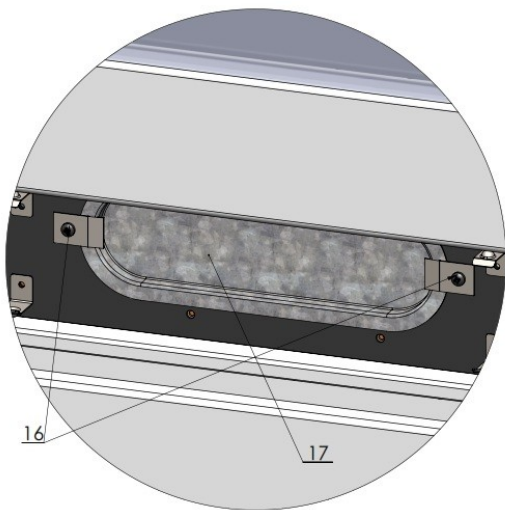
Obrázek 6a.



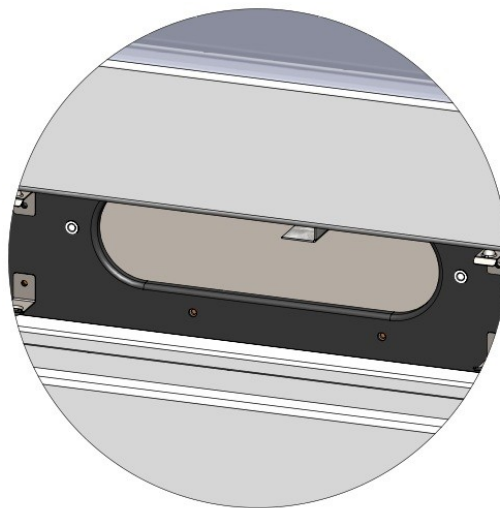
Obrázek 6b.



Obrázek 6c.



Obrázek 7a.



Obrázek 7b.

NESROVNALOSTI V CHODU A DOPORUČENÍ, JAK JE ODSTRANIT

V následující tabulce jsou uvedeny nejčastější nesrovnalosti v chodu kamen a doporučení k jejich odstranění.

Vada	Možná příčina	Odstraňování problémů
Kamna málo hřejou, slabé vaření	<ul style="list-style-type: none"> - Nesprávná manipulace - Špatný komín 	<ul style="list-style-type: none"> - Pečlivě si přečtěte a dodržujte pokyny - V případě, že i přes splnění všech podmínek z pokynů se stále vyskytují nesrovnalosti v chodu, kontaktujte servis
Problémy se zápalením ohně	<ul style="list-style-type: none"> - zavřený regulátor primárního vzduchu - vlhké dřevo - nedostatek kyslíku 	<ul style="list-style-type: none"> - Otevřete regulátor primárního vzduchu a zajistěte přívod primárního vzduchu - Používejte suché dřevo - Vyvětrejte místnost, abyste zajistili přívod čerstvého vzduchu
Z plotny vychází dým	<ul style="list-style-type: none"> - zavřený regulátor primárního vzduchu - nedostatečný tah - neočištěný popel na roštu 	<ul style="list-style-type: none"> - otevřete regulátor primárního vzduchu a zajistěte přívod primárního vzduchu - pozorně si přečtěte pokyny a použijte rady pro zajištění průvanu - očištěte rošt
Sklo dvírek topeniště je během krátké doby začouzené	<ul style="list-style-type: none"> - vlhké dřevo - příliš mnoho paliva - nedostatečný tah 	<ul style="list-style-type: none"> - použijte suché dřevo - viz doporučené množství paliva pro spalování uvedené v návodu - zkontrolujte spojení s komínem

OBEČNÁ UPOZORNĚNÍ

Pokud jsou splněna všechna doporučení pro instalaci, regulaci provozu a čištění, uvedená v tomto návodu, jsou kamna testovaným a bezpečným spotřebičem pro domácí použití. Před instalací kamen odstraňte obal. Dávejte pozor na možná zranění, protože dřevěné lamely jsou spojeny hřebíky. Plastový sáček umístěte na určené místo v souladu s předpisy. Starý sporák, který již nechcete používat, zlikvidujte v souladu s předpisy na místě k tomu určeném.

Veškeré reklamace, vyhodnocené jako vady nebo nefunkčnost kamen, je třeba nahlásit továrně nebo autorizovanému servisu telefonicky nebo písemně spolu s daňovým dokladem. Všechny kontaktní údaje jsou uvedeny na konci tohoto návodu.

Případnou závadu na kamnech odstraňuje výhradně tovární servis.

Pokud na kamnech provádějí servis nebo jakékoliv opravy a úpravy neoprávněné osoby, ztrácí majitel kamen nárok na servis garantovaný zárukou výrobce.

Náhradní díly jsou získávány výhradně prostřednictvím továrního servisu na základě pozic a obrázků v této příručce nebo jejich názvů.

Výrobce nenese žádnou odpovědnost, pokud zákazník nedodrží návod k použití a instalaci kamen.

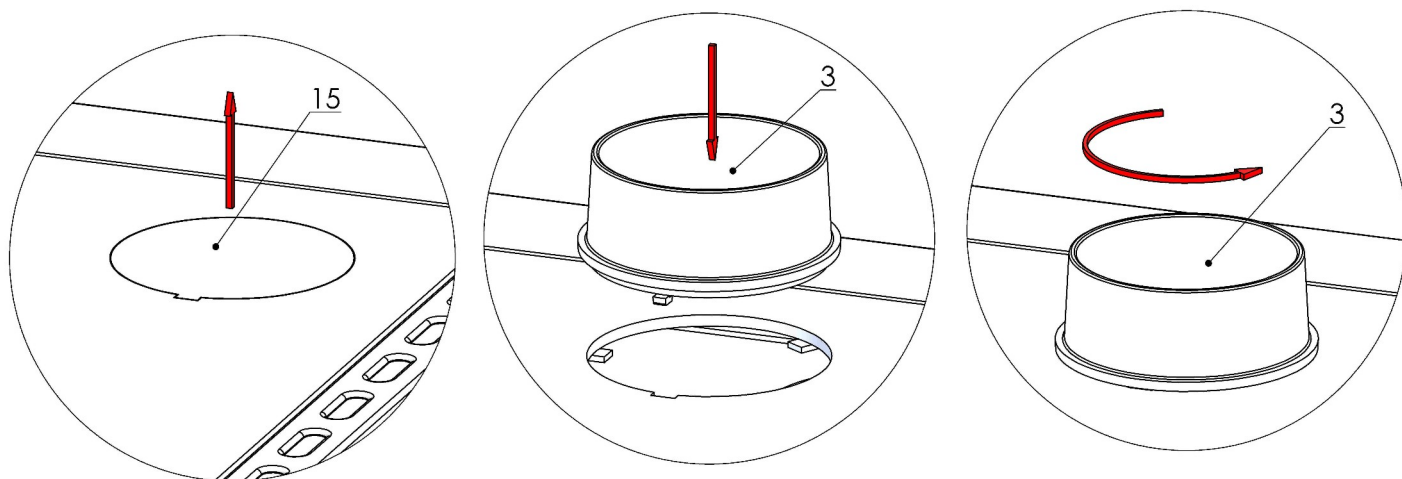
Balení

- Obalový materiál je 100% recyklovatelný.
- Při likvidaci odpadu dodržujte místní předpisy.
- Obalový materiál (plastové sáčky, polystyren-styrofoamové díly atd.) uchovávejte mimo dosah dětí, protože jsou potenciálním zdrojem nebezpečí.
- Dbejte na bezpečnost při vyjímání a ukládání dřevěných lamel, protože jsou spojeny hřebíky.

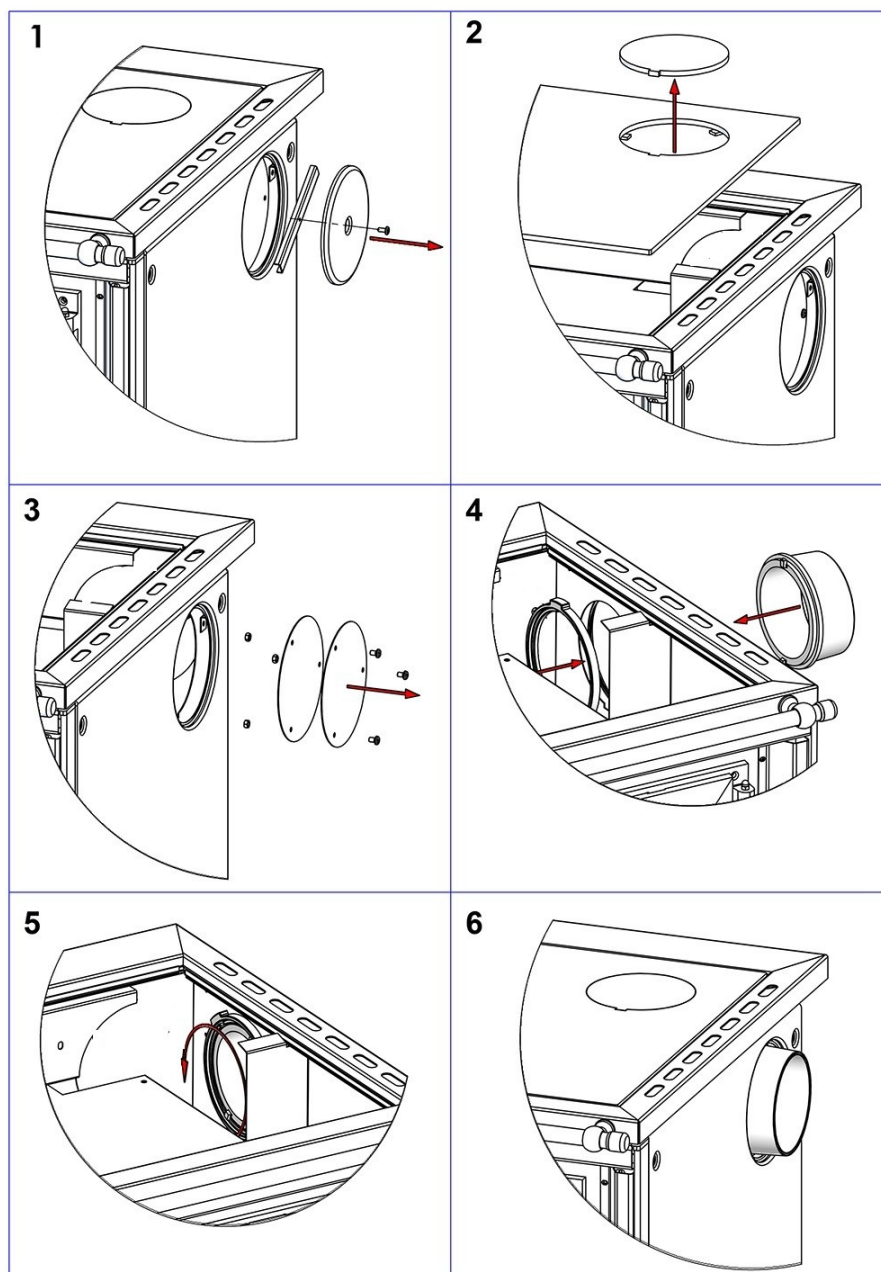
Výrobek

- Zařízení je vyrobeno z materiálů, které lze recyklovat. Při likvidaci odpadu dodržujte platné zákony o ochraně životního prostředí.
- Používejte pouze doporučené druhy paliva.
- Je zakázáno spalovat anorganický a organický odpad (plast, dřevotříska, textil, olejované dřevo atd.), protože při hoření se uvolňují karcinogenní a jiné škodlivé látky.

Na obrázcích 8 a 9 jsou zobrazeny pokyny pro instalaci odvodu kouře shora (obrázek 8) nebo ze strany a zezadu kamen (obrázek 9). Vývod kouře je možné namontovat na zadní stranu kamen, přičemž způsob instalace vývodu kouře je v tomto případě stejný jako instalace vývodu kouře z boku kamen..

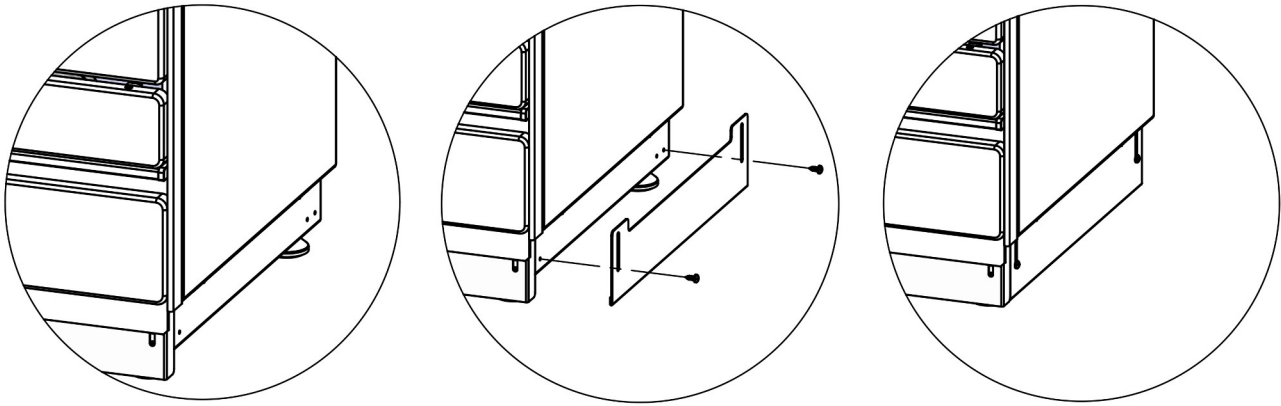


Obrázek 8



Obrázek 9.

Kamna jsou zákazníkovi dodávána bez instalovaných bočnic (2 ks), které jsou zabaleny v zásuvce kamen. Boční masky nemají žádný vliv na provoz kamen (jsou pouze estetickými detaily) a uživatel je může nainstalovat podle návodu na obrázku 10.



Obrázek 10.

