

CASABLANCA INFINITY A – KL

[V-01]



VERZE: 15. 06. 2020 / REVIZE: 24. 06. 2020



BG
 Изграден за басейни със затворен
 и отворен тип. ANCOE - NF P 90-309
 Изграден за басейни със затворен тип
 и отворен тип. ANCOE - NF P 90-309
 Изграден за басейни със затворен тип
 и отворен тип. ANCOE - NF P 90-309

DE
 Schwimmbeckenüberdachung, keine Konstruktion
 Einbauten der ANCOE Norm - NF P 90-309
 Das Gerät ist für die Nutzung in der Umgebung
 der ANCOE Norm - NF P 90-309
 Schwimmbeckenüberdachung, keine Konstruktion
 Einbauten der ANCOE Norm - NF P 90-309
 Das Gerät ist für die Nutzung in der Umgebung
 der ANCOE Norm - NF P 90-309

ES
 Cubierta de piscinas, estructura ligera
 Construcción a norma ANCOE - NF P 90-309
 Cubierta de piscinas, estructura ligera
 Construcción a norma ANCOE - NF P 90-309
 Cubierta de piscinas, estructura ligera
 Construcción a norma ANCOE - NF P 90-309

FR
 Hors de piscine, construction légère
 Conforme à norme ANCOE - NF P 90-309
 Hors de piscine, construction légère
 Conforme à norme ANCOE - NF P 90-309
 Hors de piscine, construction légère
 Conforme à norme ANCOE - NF P 90-309

HU
 Helyrekonstrukció, nem építkezés
 ANCOE - NF P 90-309 megfelel
 A helyrekonstrukció a helyreállítás és a javítások
 céljait szolgálja.
 Helyrekonstrukció, nem építkezés
 ANCOE - NF P 90-309 megfelel
 A helyrekonstrukció a helyreállítás és a javítások
 céljait szolgálja.

CN
 非泳池构筑物，轻钢结构
 符合 ANCOE - NF P 90-309 标准
 非泳池构筑物，轻钢结构
 符合 ANCOE - NF P 90-309 标准
 非泳池构筑物，轻钢结构
 符合 ANCOE - NF P 90-309 标准

LT
 Tvirtas už bazeną, lengva konstrukcija
 Tvirtas už bazeną, lengva konstrukcija
 Tvirtas už bazeną, lengva konstrukcija
 Tvirtas už bazeną, lengva konstrukcija
 Tvirtas už bazeną, lengva konstrukcija

PL
 Zadaszenie basenów, konstrukcja
 Zadaszenie basenów, konstrukcja
 Zadaszenie basenów, konstrukcja
 Zadaszenie basenów, konstrukcja
 Zadaszenie basenów, konstrukcja

RU
 Тент для бассейнов, легкая конструкция
 Тент для бассейнов, легкая конструкция
 Тент для бассейнов, легкая конструкция
 Тент для бассейнов, легкая конструкция
 Тент для бассейнов, легкая конструкция

SL
 Nadstrešnica za bazene, lahka konstrukcija
 Nadstrešnica za bazene, lahka konstrukcija
 Nadstrešnica za bazene, lahka konstrukcija
 Nadstrešnica za bazene, lahka konstrukcija
 Nadstrešnica za bazene, lahka konstrukcija

CZ
 Bazénové zastřešení, lehká konstrukce
 Bazénové zastřešení, lehká konstrukce
 Bazénové zastřešení, lehká konstrukce
 Bazénové zastřešení, lehká konstrukce
 Bazénové zastřešení, lehká konstrukce

DK
 Bæskovrdsdækning, let konstruktion
 Bæskovrdsdækning, let konstruktion
 Bæskovrdsdækning, let konstruktion
 Bæskovrdsdækning, let konstruktion
 Bæskovrdsdækning, let konstruktion

EE
 Basseinikattide konstruktsioon
 Basseinikattide konstruktsioon
 Basseinikattide konstruktsioon
 Basseinikattide konstruktsioon
 Basseinikattide konstruktsioon

GB
 The swimming pool enclosure, light weight construction
 The swimming pool enclosure, light weight construction
 The swimming pool enclosure, light weight construction
 The swimming pool enclosure, light weight construction
 The swimming pool enclosure, light weight construction

HR
 Nadstrešnica bazena, lahka konstrukcija
 Nadstrešnica bazena, lahka konstrukcija
 Nadstrešnica bazena, lahka konstrukcija
 Nadstrešnica bazena, lahka konstrukcija
 Nadstrešnica bazena, lahka konstrukcija

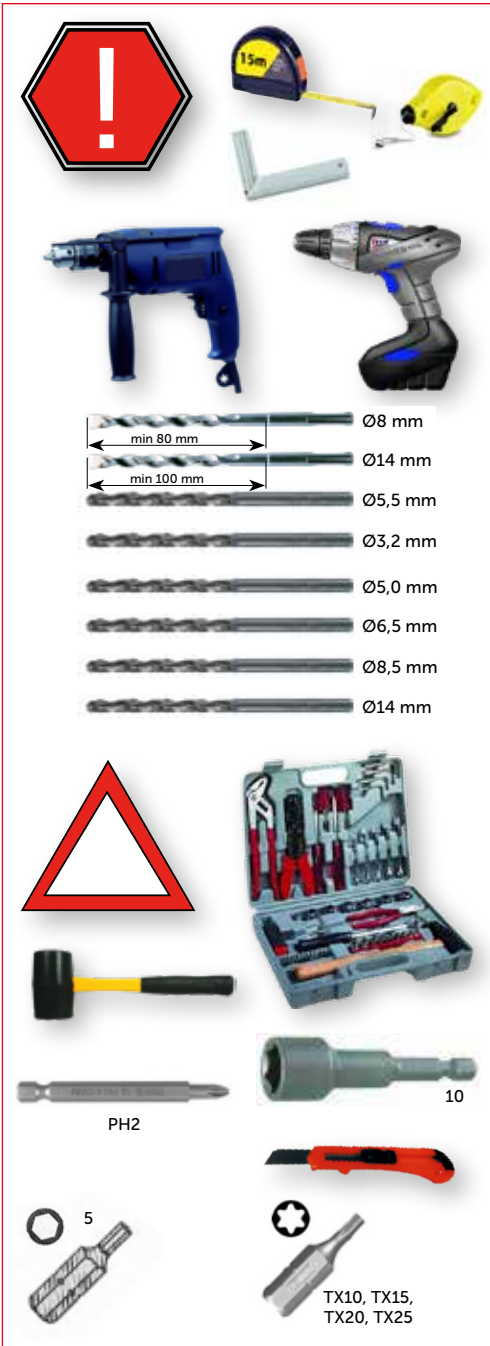
IT
 Copertura per piscine, costruzione leggera
 Copertura per piscine, costruzione leggera
 Copertura per piscine, costruzione leggera
 Copertura per piscine, costruzione leggera
 Copertura per piscine, costruzione leggera

LV
 Bāzēnu jumts, viegla konstrukcija
 Bāzēnu jumts, viegla konstrukcija
 Bāzēnu jumts, viegla konstrukcija
 Bāzēnu jumts, viegla konstrukcija
 Bāzēnu jumts, viegla konstrukcija

RO
 Acoperire pentru piscine, constructie usoara
 Acoperire pentru piscine, constructie usoara
 Acoperire pentru piscine, constructie usoara
 Acoperire pentru piscine, constructie usoara
 Acoperire pentru piscine, constructie usoara

SE
 Pooltak, let konstruktion
 Pooltak, let konstruktion
 Pooltak, let konstruktion
 Pooltak, let konstruktion
 Pooltak, let konstruktion

SK
 Bazénové zastřešenie, lehká konstrukcia
 Bazénové zastřešenie, lehká konstrukcia
 Bazénové zastřešenie, lehká konstrukcia
 Bazénové zastřešenie, lehká konstrukcia
 Bazénové zastřešenie, lehká konstrukcia



650.01.9811.2

DIN 7982
4,8 x 13

10 x

1

650.01.9811.2

6x

2

AN 9051
6,3 x 50

28x

3

007.20.1501.2

5x

4

DIN 7976
6,3 x 38

5x

5

650.01.9821.2

4x

6

007.02.0030.2

Ø4 x 10

62x

7

007.20.1605.2

1x

8

007.10.7012.2

Ø8 x 80

24x

9

1SZ08-01-103

2x

11

1SZ08-01-102

2x

12

AN 9051
6,3 x 38

16x

13

650.01.3005.2

6x

14

DIN 965
M4 x 30

6x

15

MODUL B

DIN 7982 TX
5,5 x 45

37x

16

1x

17

1x

18

650.01.3356.2

24x

19

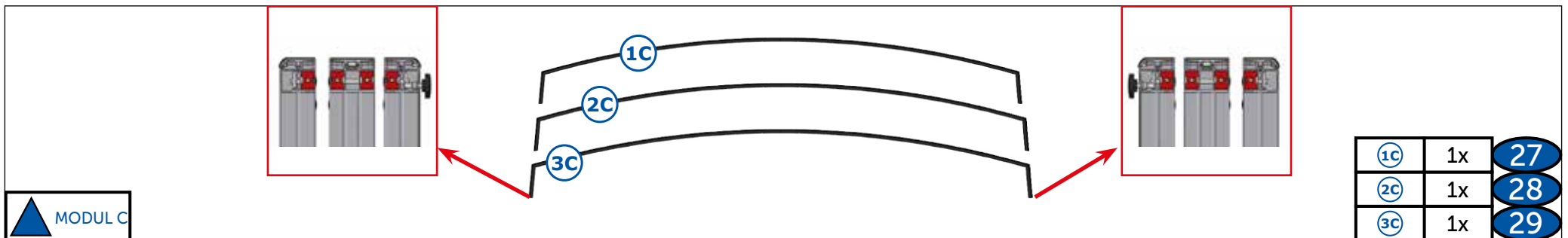
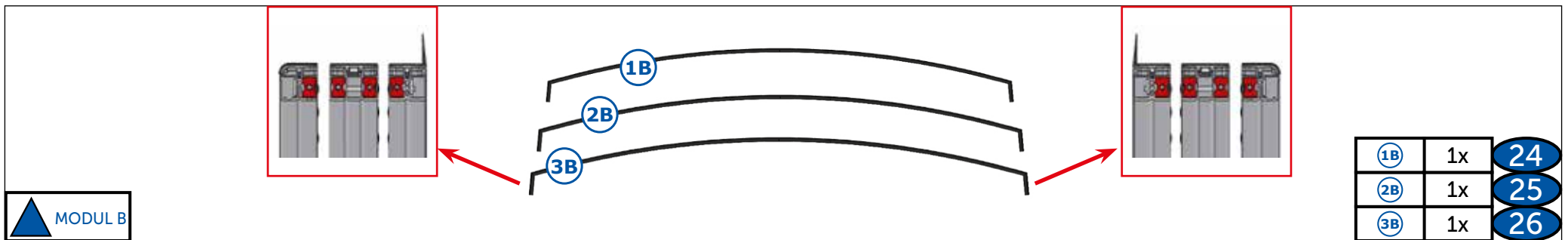
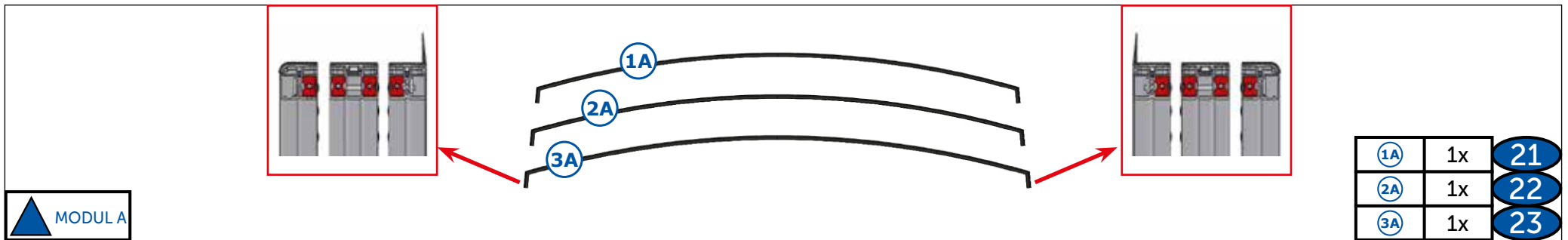
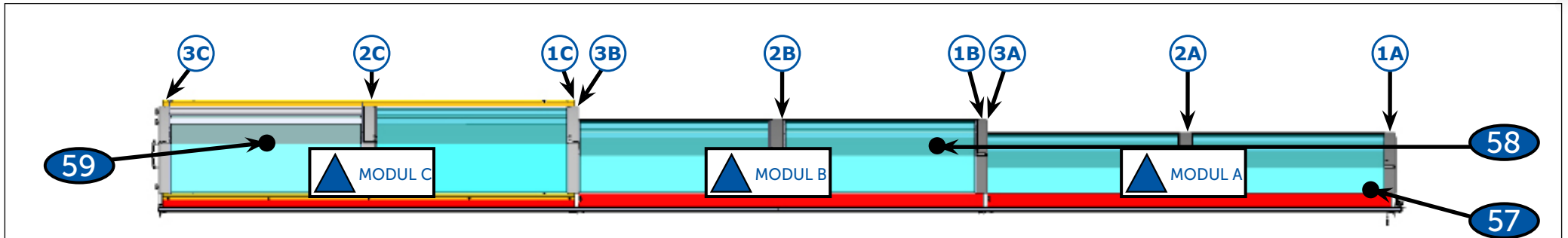
2Z06-03-SD004

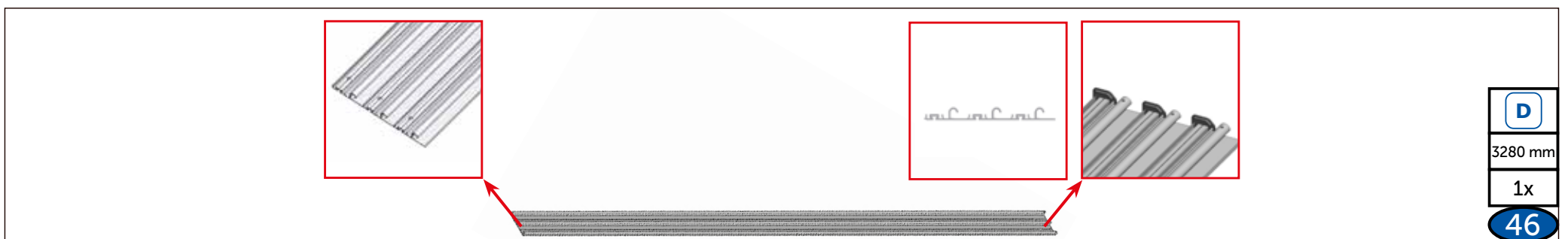
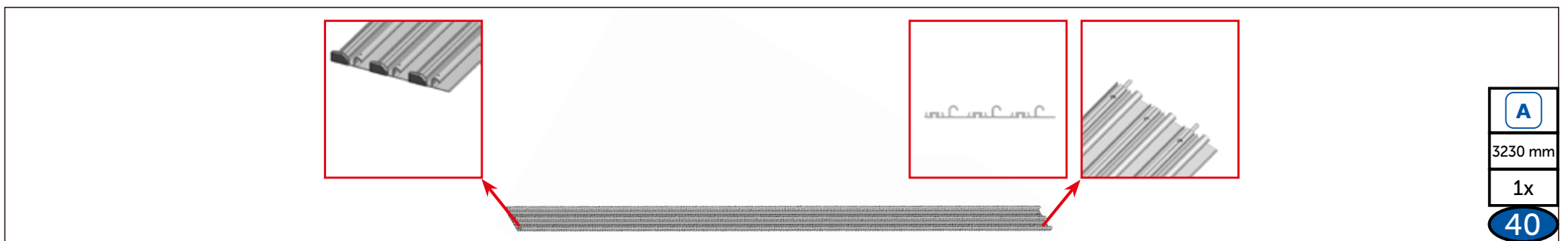
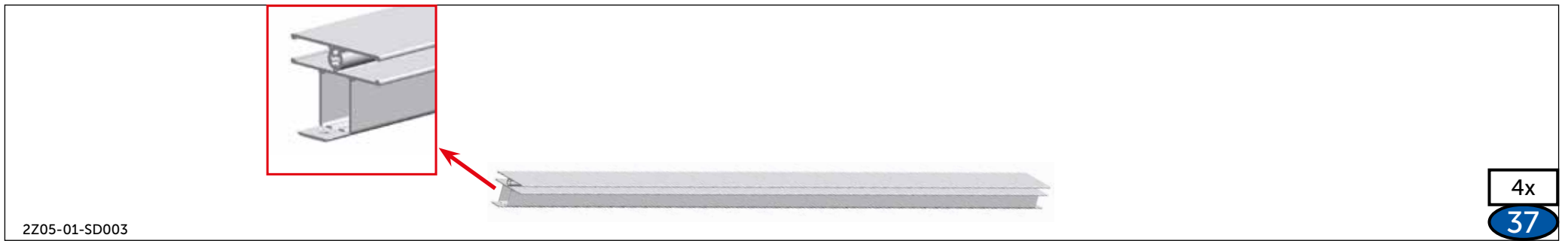
3x

KEY

3x

20





3230 mm
3x
48

3280 mm
3x
49

2Z02-01-SR054

MODUL C

1x
50

2Z02-01-SR029

MODUL C

1x
51

2Z02-01-SD013

MODUL B
MODUL C

2x

52

2Z02-01-SR052

MODUL B

1x

53

2Z02-01-SR051

MODUL A

1x

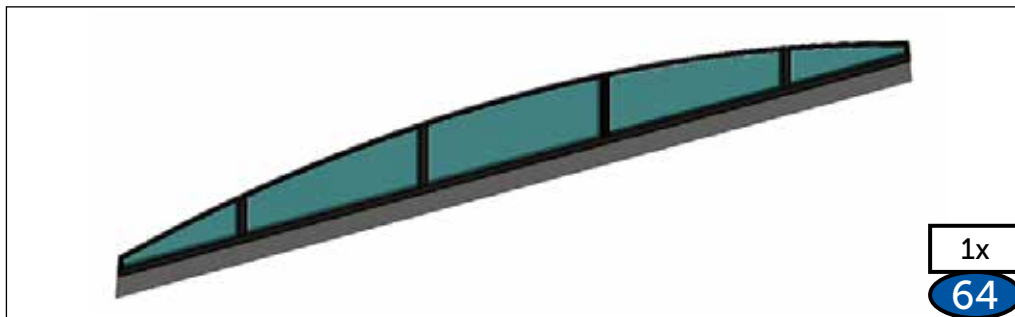
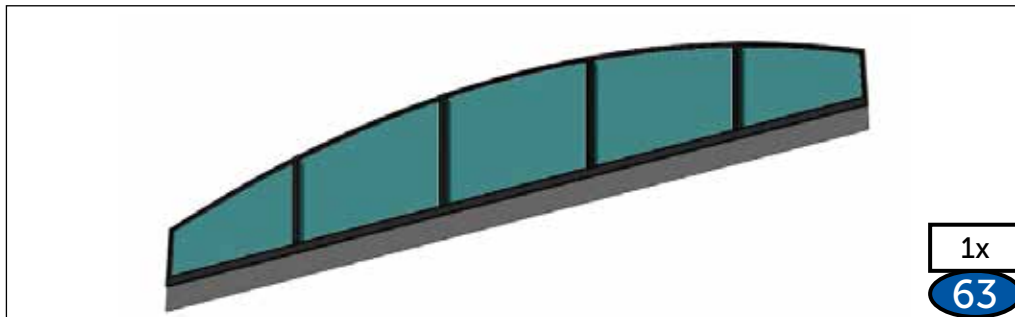
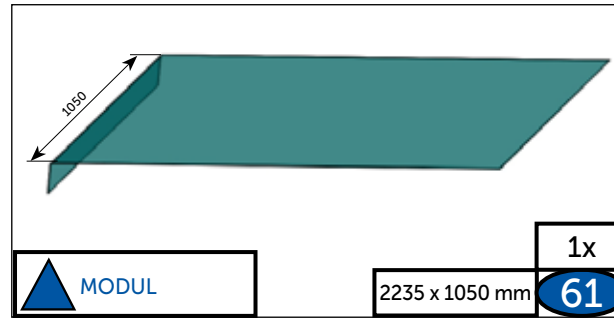
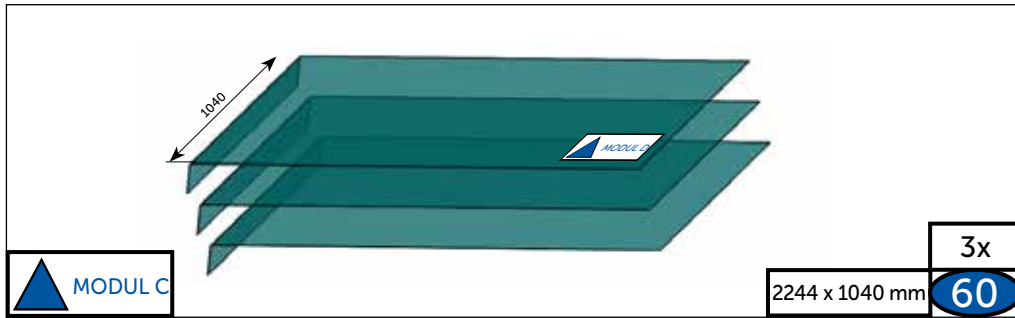
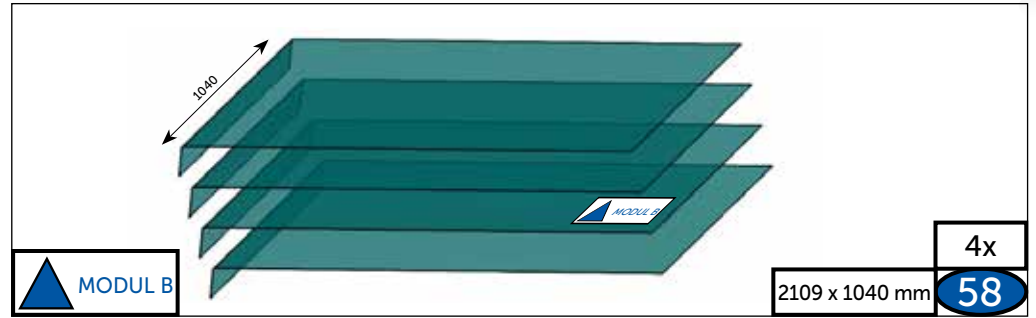
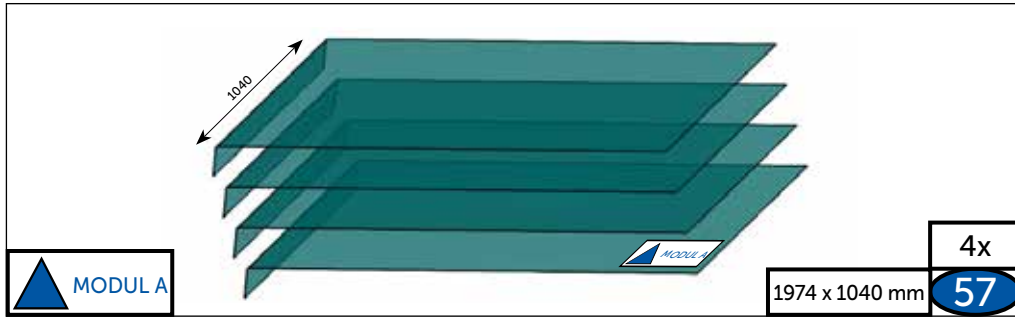
54

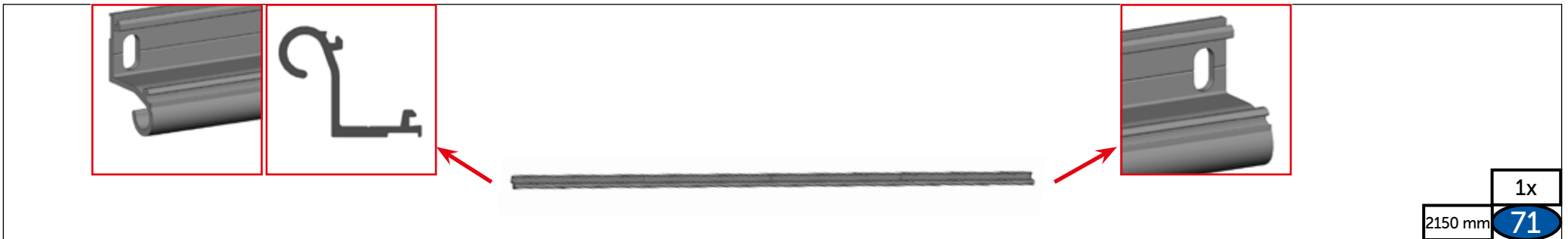
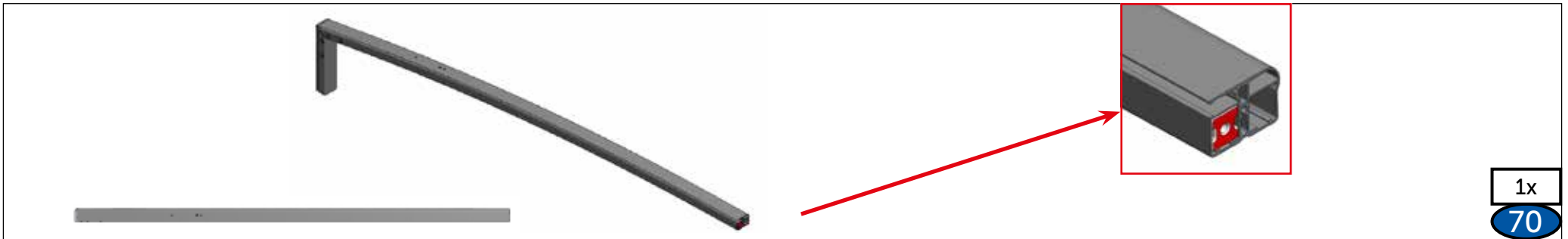
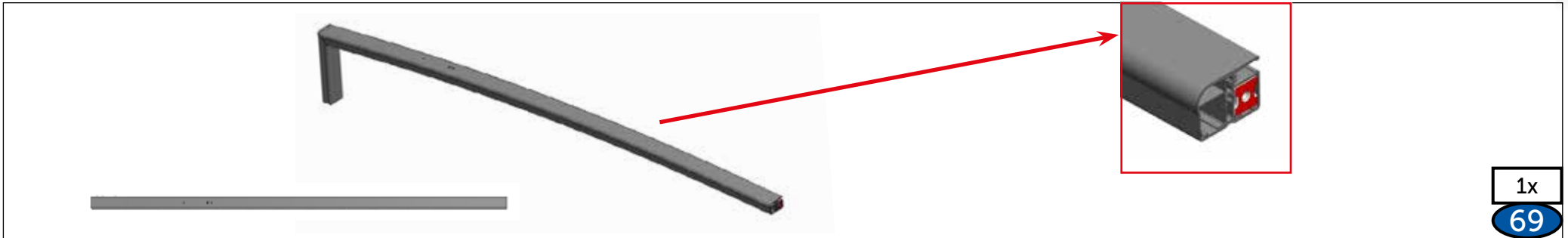
2Z02-01-SR027

MODUL A
MODUL B

2x

55







2Z05-01-SD004

2x
73

2x
74

1SZ12-02-006

2x
6,3 x 38

1x
75

KEY

2150 mm

2x
76

AN 9051
6,3 x 19

10x
77

007.20.0911.2

2x
6,3 x 25

1x
78

650.01.0319.2

297 mm

1+1
79

416.01.8002.2

1012 mm

2x
80

650.01.0319.2

1992 mm

1+1
81

039.01.1791.2

2x
82

007.20.9503.2

ø4x8

4x
83

MODUL A

1x
84

2Z01-01-SJ035

MODUL A, B

2x
85

2Z01-01-SJ036

MODUL B, C

2x
86

2Z01-01-SJ038



DIN 7981 TX
3,5x13
6x
88

017.33.0102.0 007.20.1601.2

1x
89

ø4 x 10
2x

007.20.1601.2 017.33.0101.0

ø4 x 10
2x

1x
90

007.20.1601.2 017.33.0103.0

ø4 x 10
6x

3x
91

1SZ01-02-007 1SP03-01-008

a
6x

b
6x

DIN 7982 TX
5,5x45
18x
c

Pouze pro dřevěné a dřevoplastové podlahy
Only for wooden and wood-plastic floors
Nur für Holz- und Holz-Kunststoffböden
Uniquement pour les planchers en bois et en bois-plastique
Только для деревянных и древесно-пластиковых полов

2Z06-03-SD001

6x
92

MODUL C
650.01.2202.2

1x
93

120.20.0053.2

2150mm
2x
94

MODUL A

1974 mm	8x
1030 mm	8x
95	

MODUL B

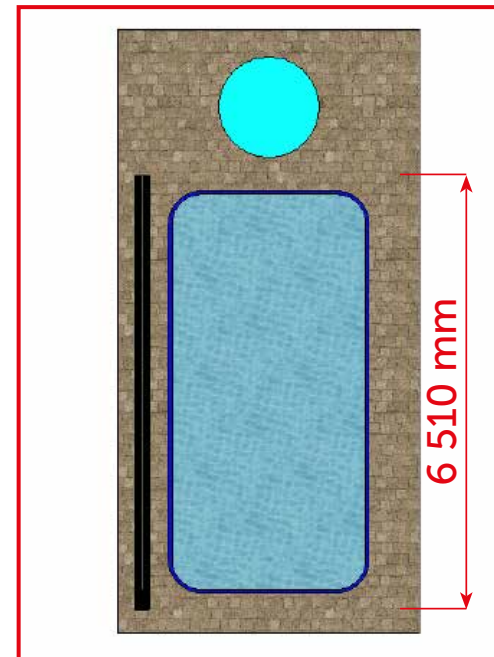
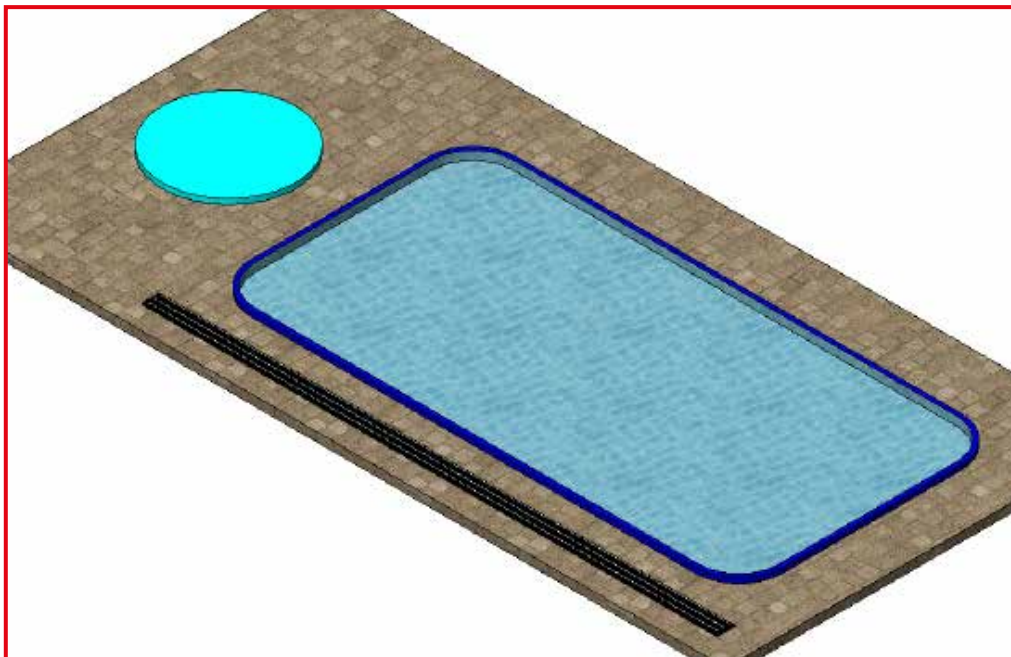
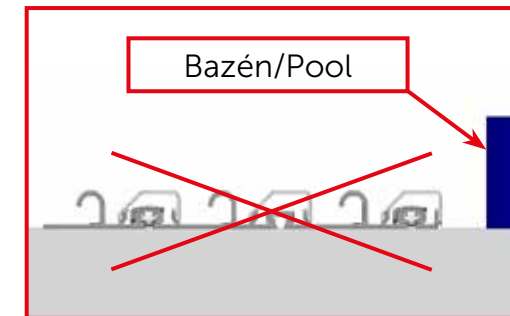
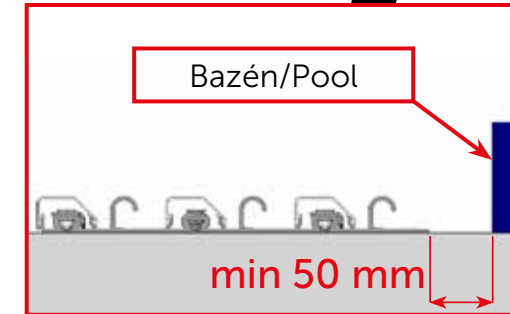
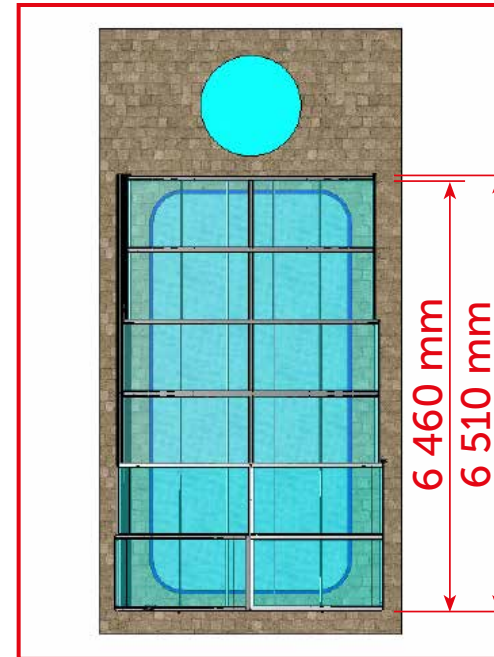
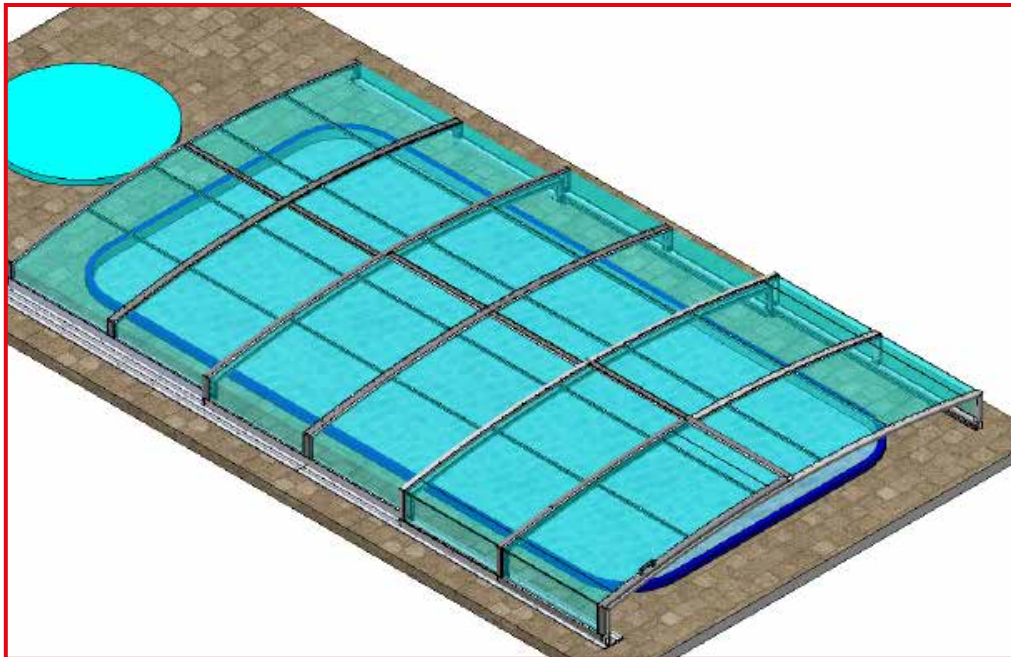
2109 mm	8x
1030 mm	8x
96	

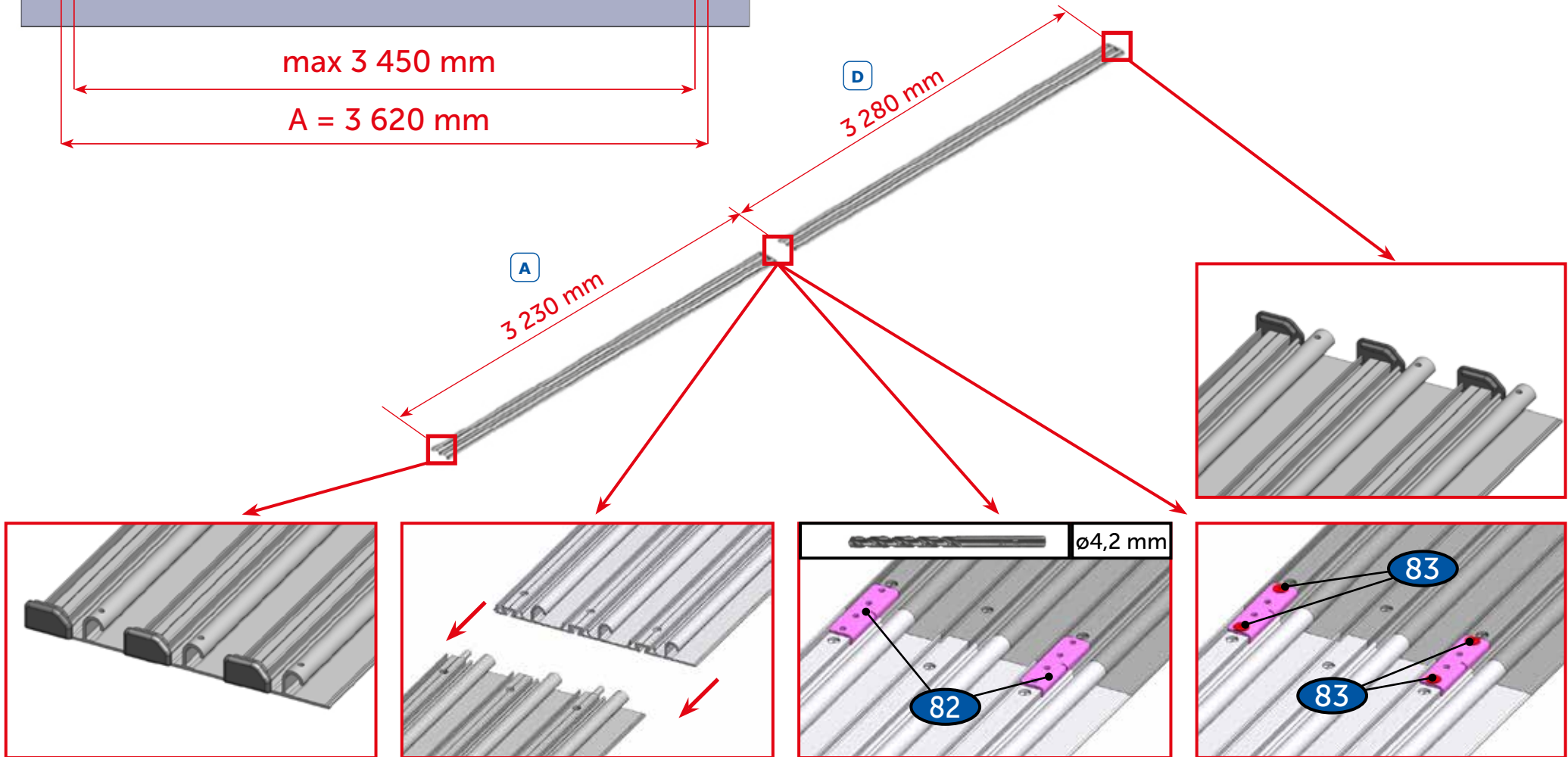
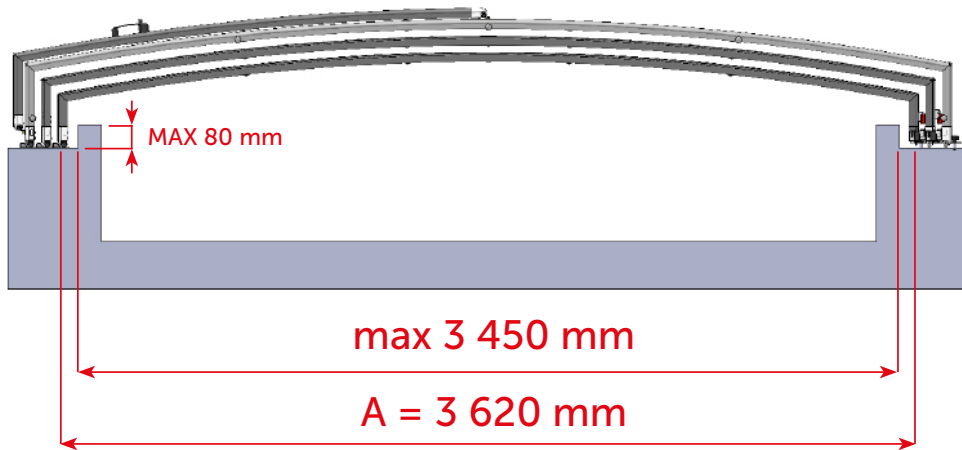
MODUL C

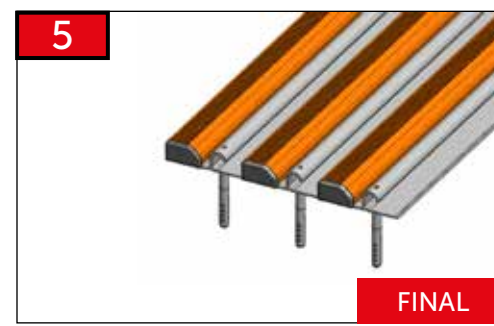
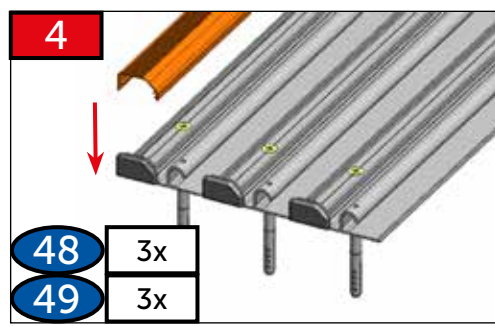
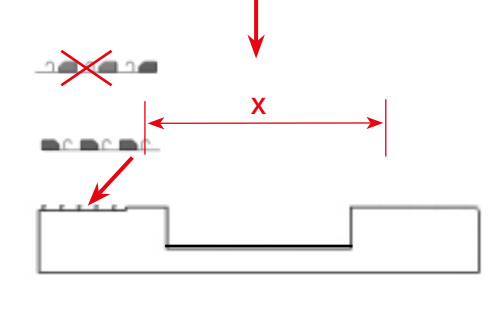
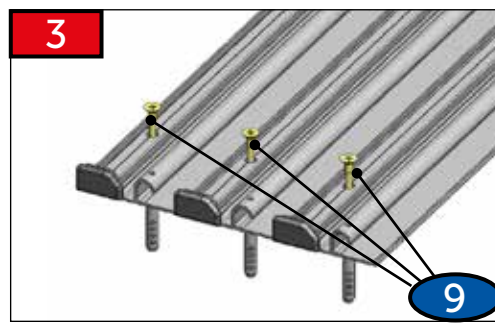
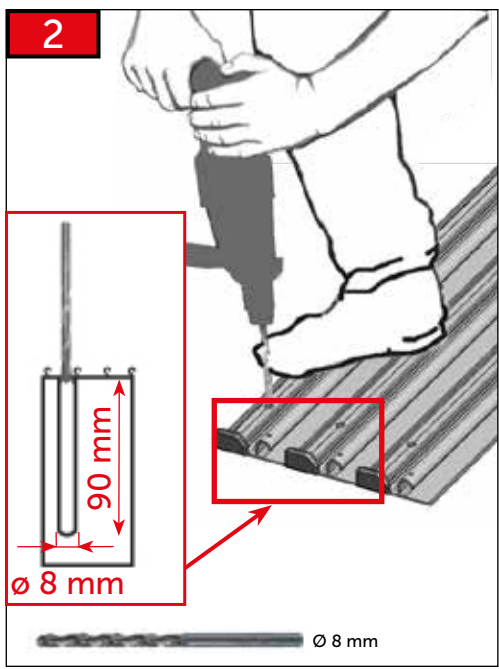
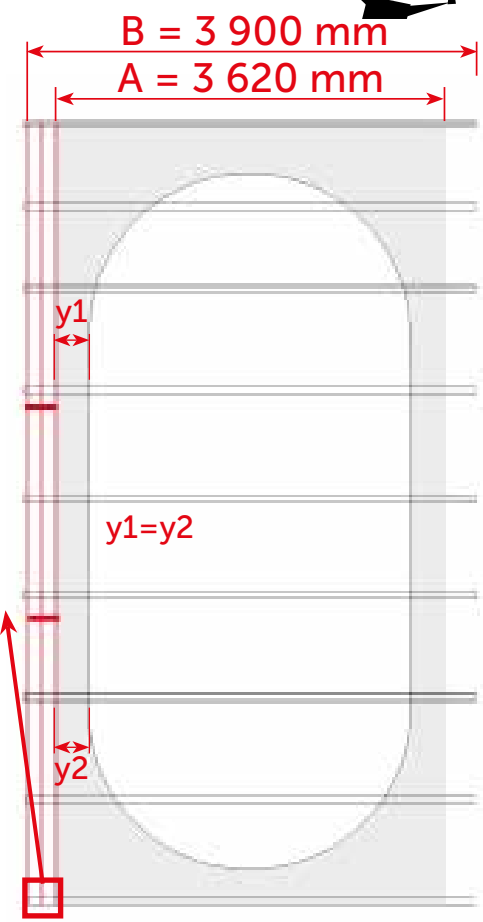
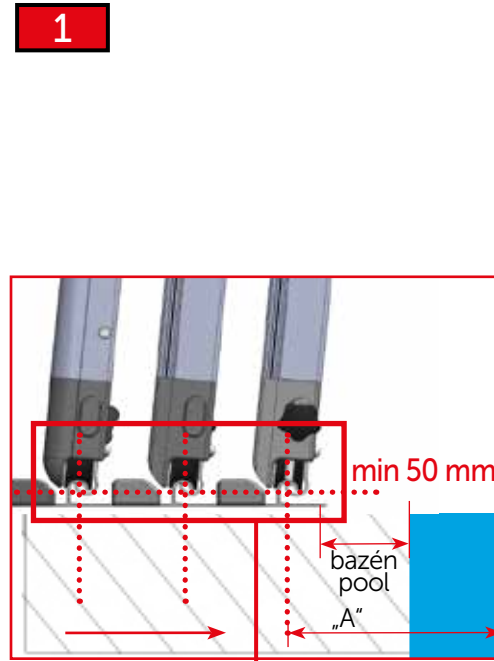
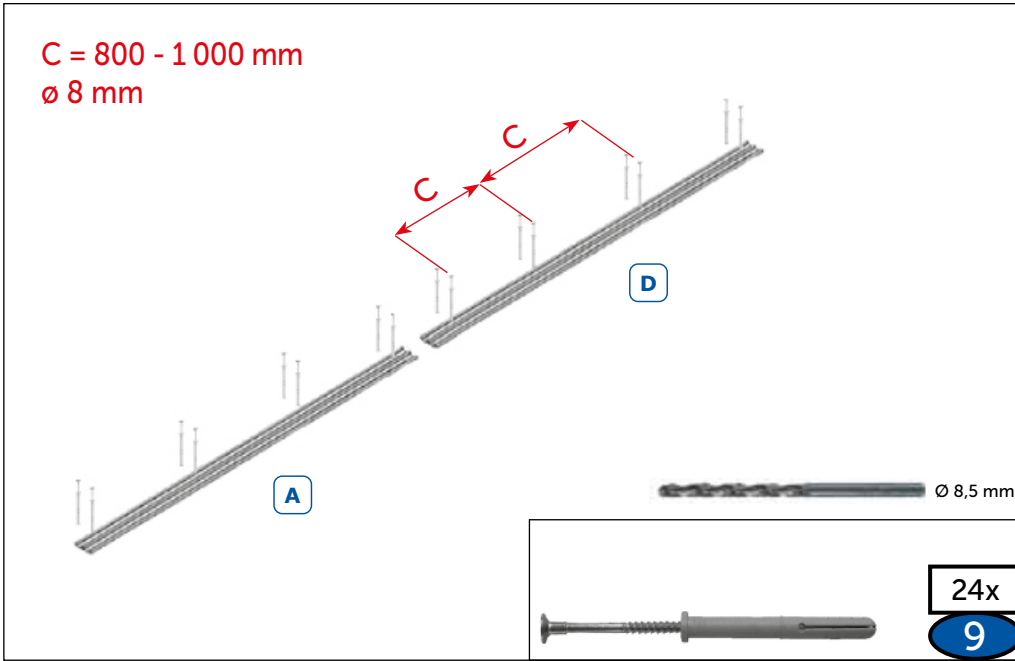
2244 mm	6x
1030 mm	6x
97	

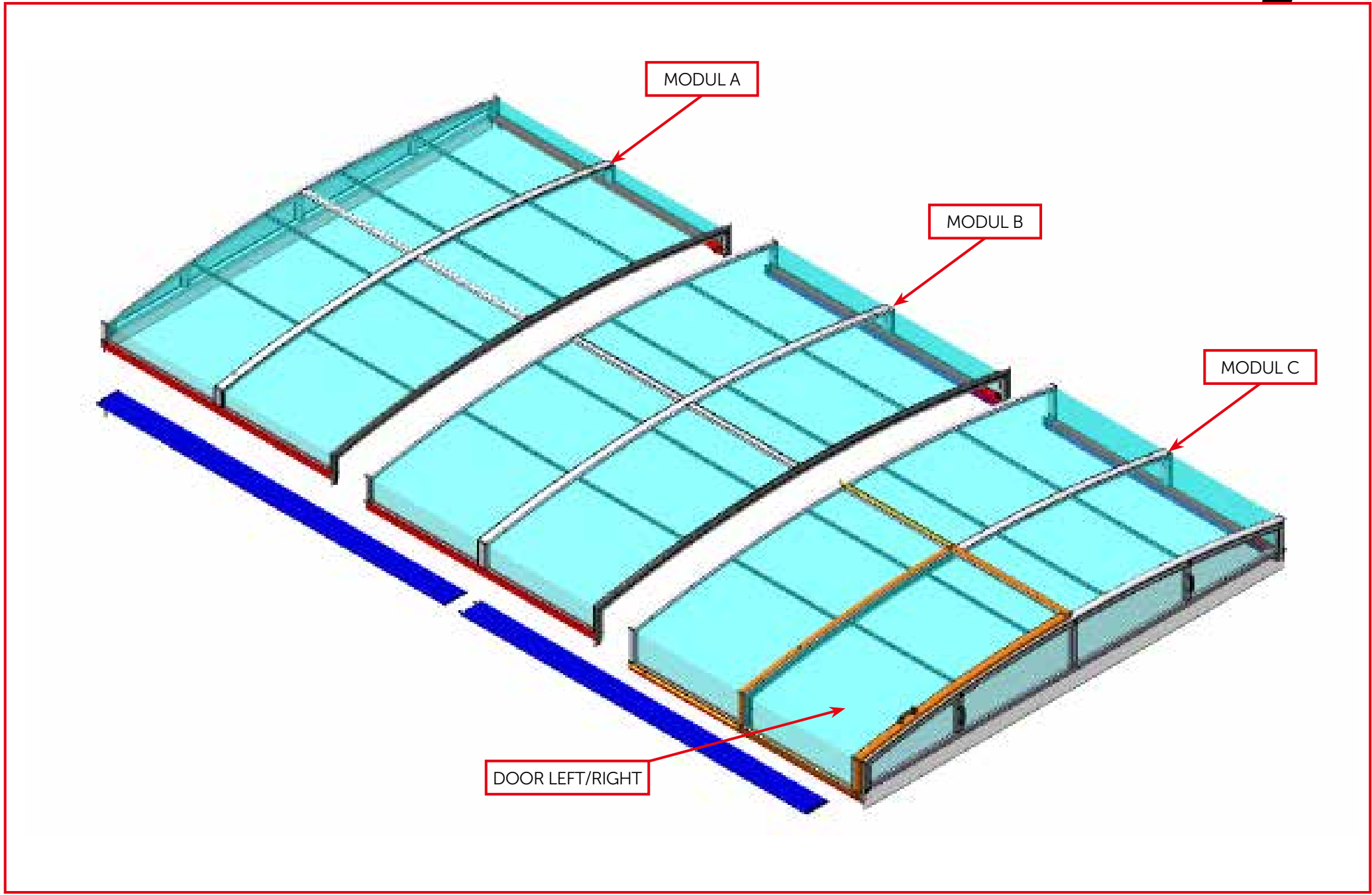
MODUL

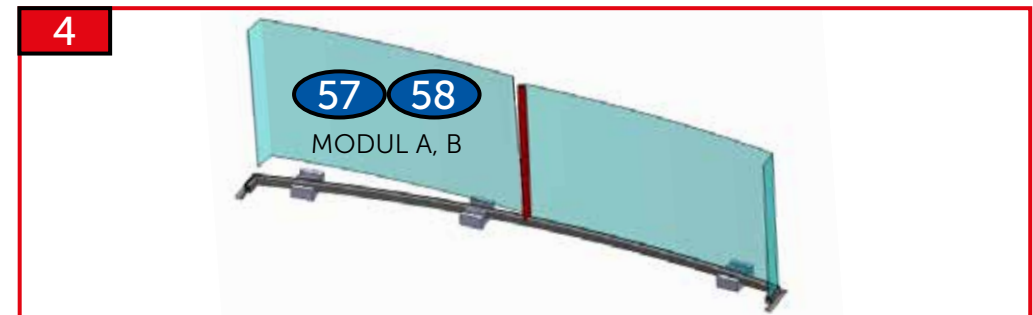
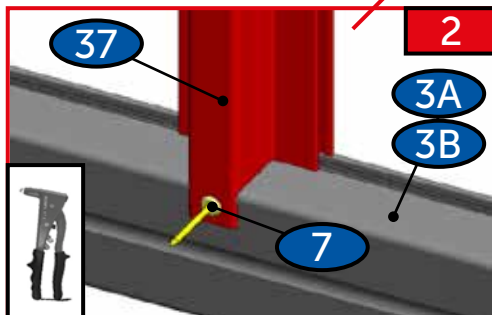
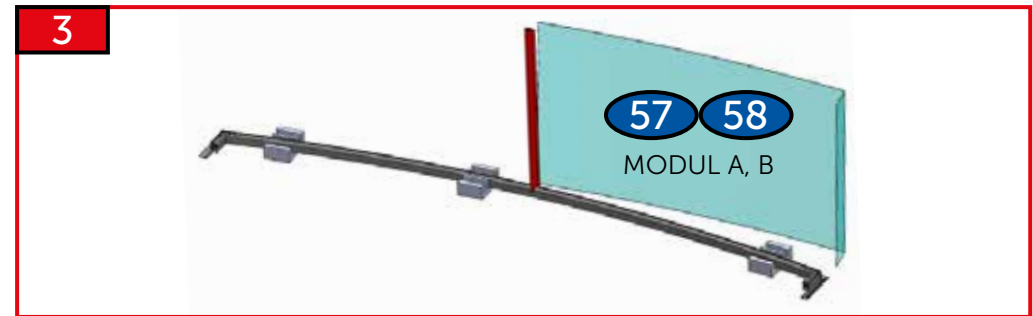
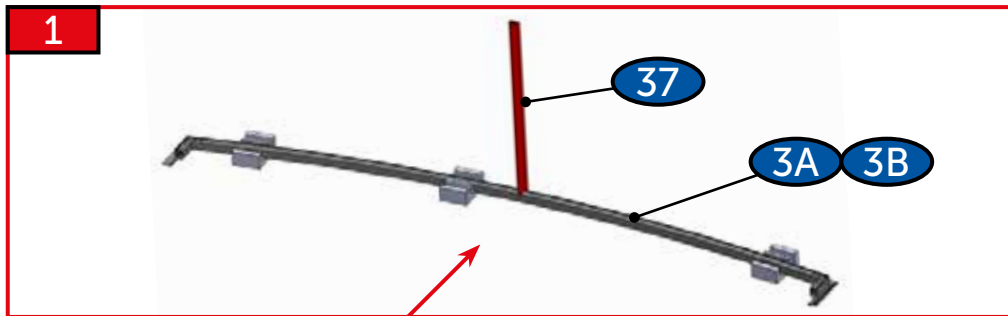
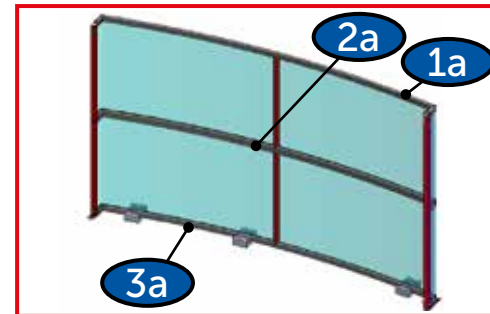
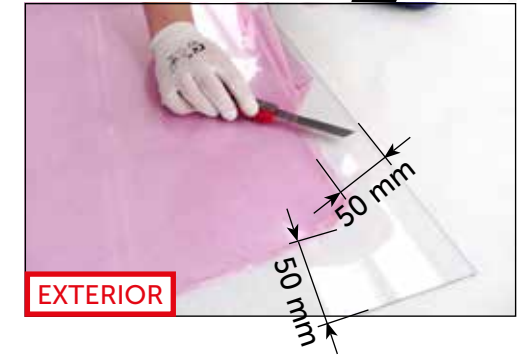
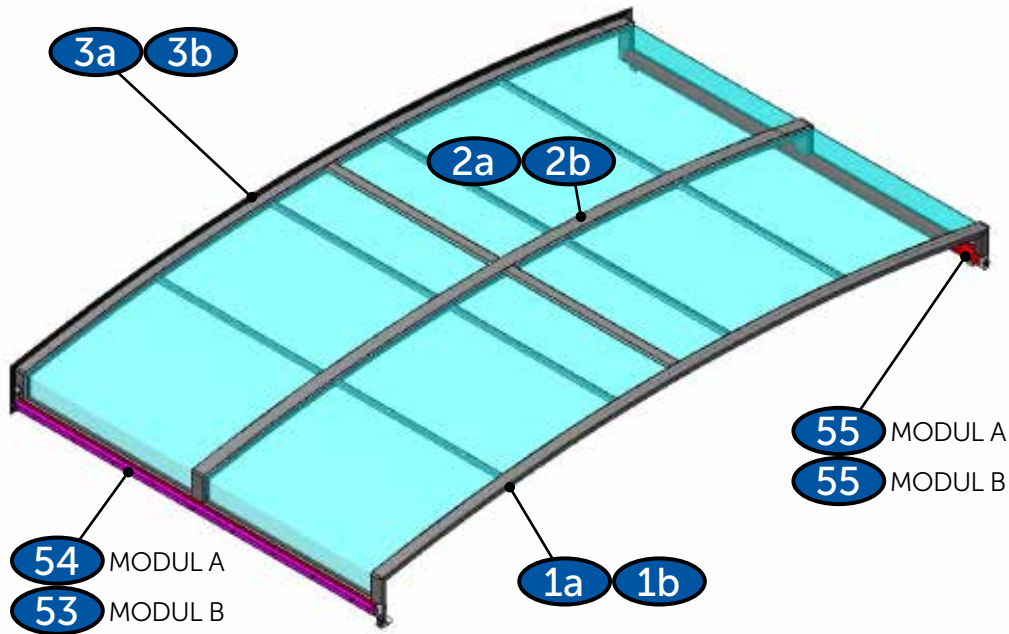
2235 mm	2x
1040 mm	2x
98	

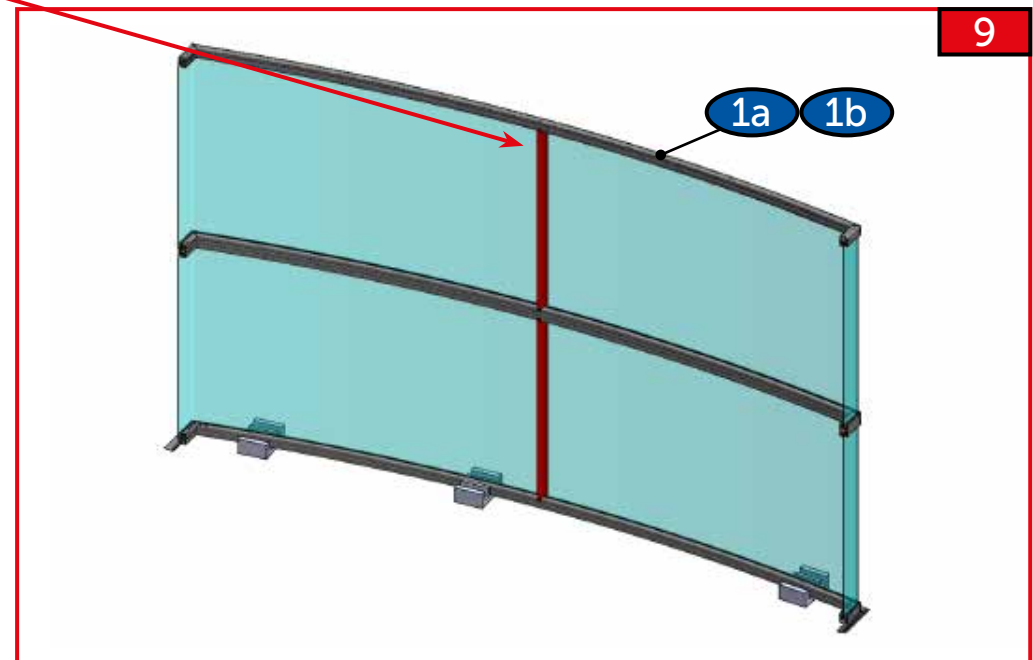
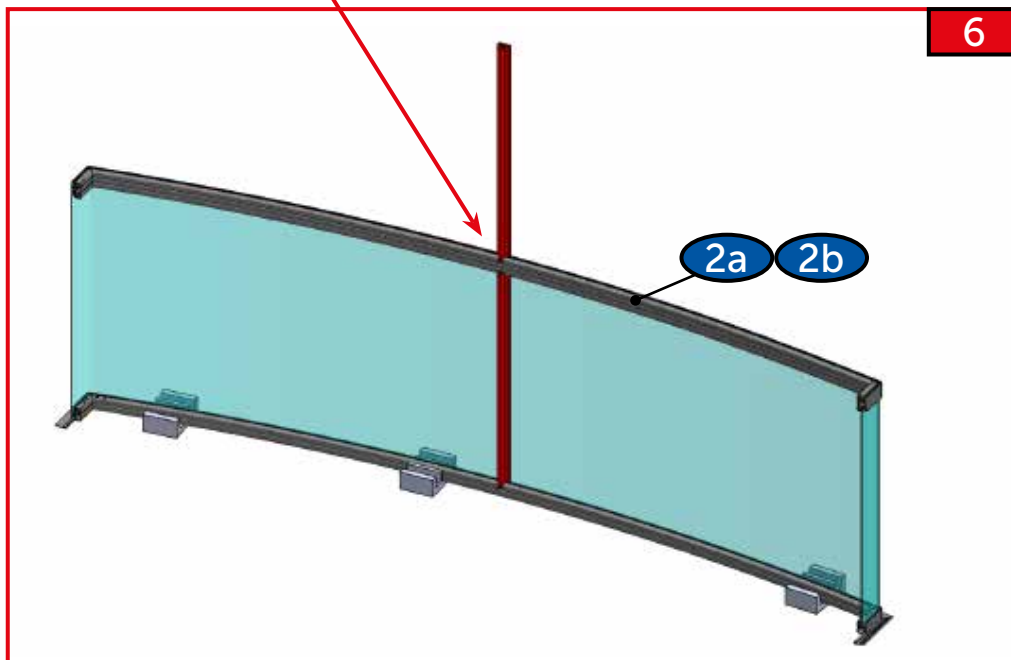
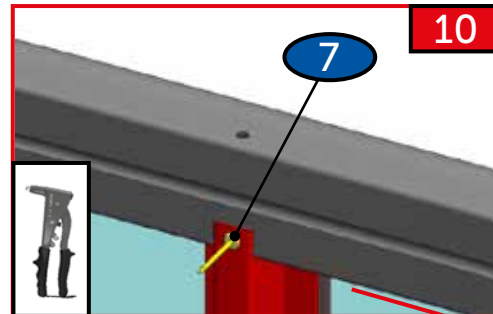
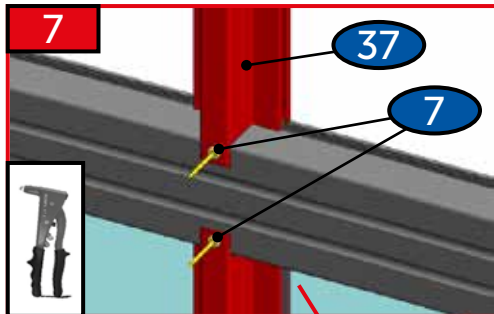
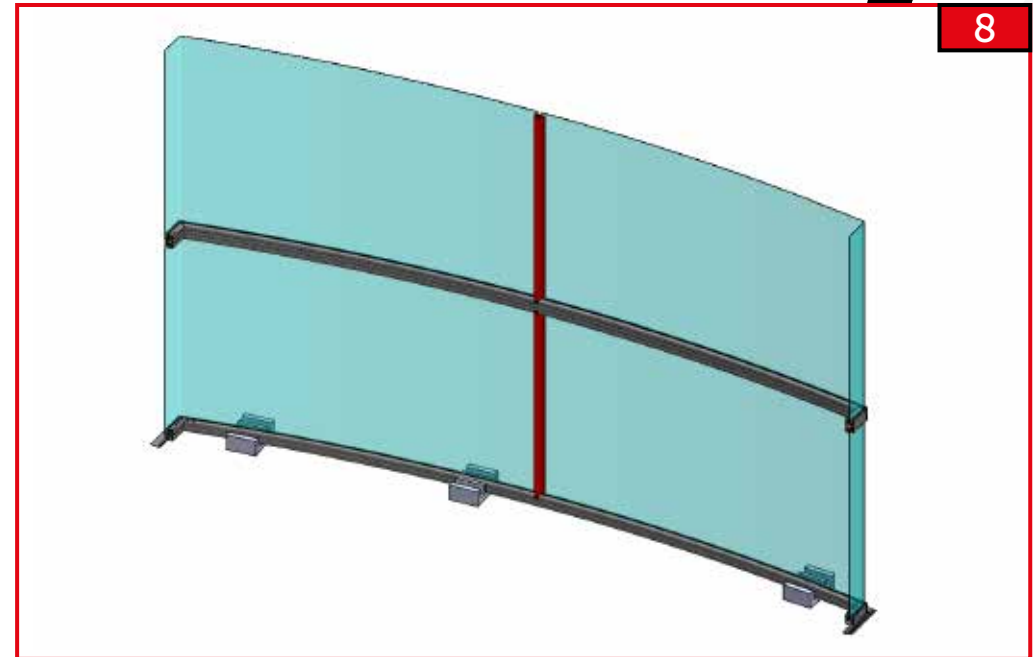
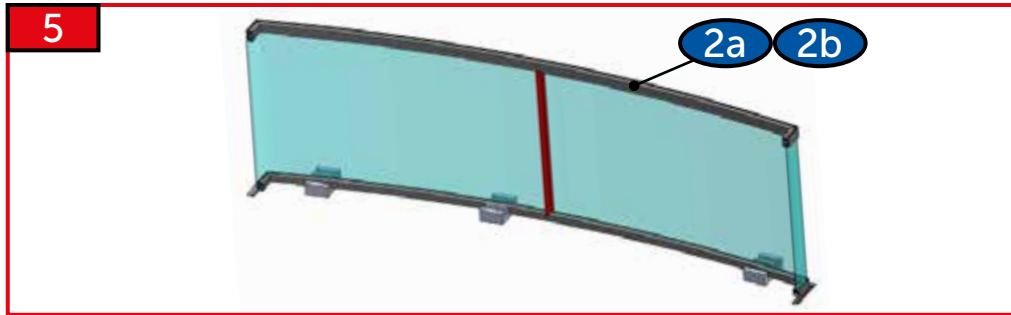


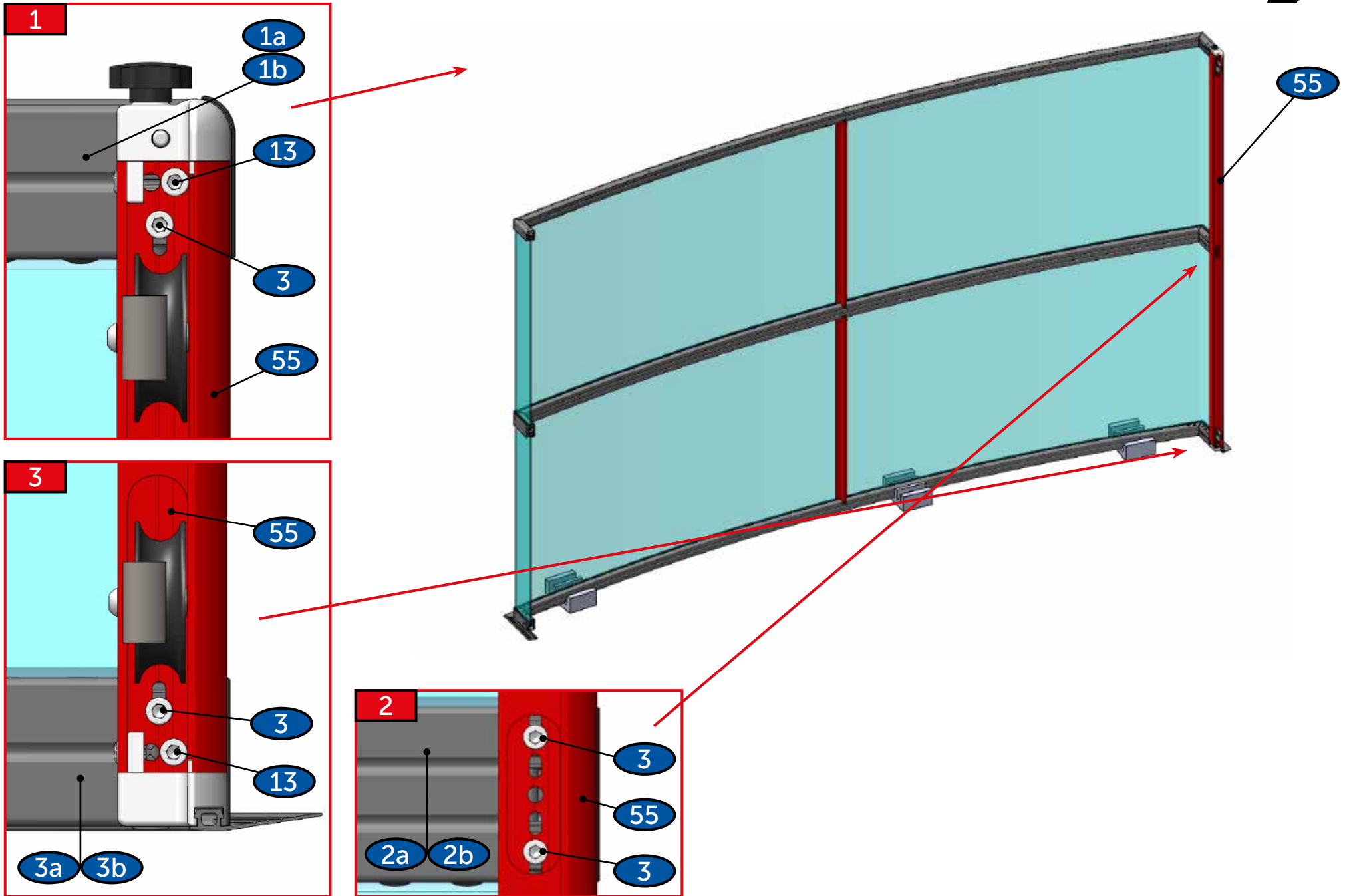


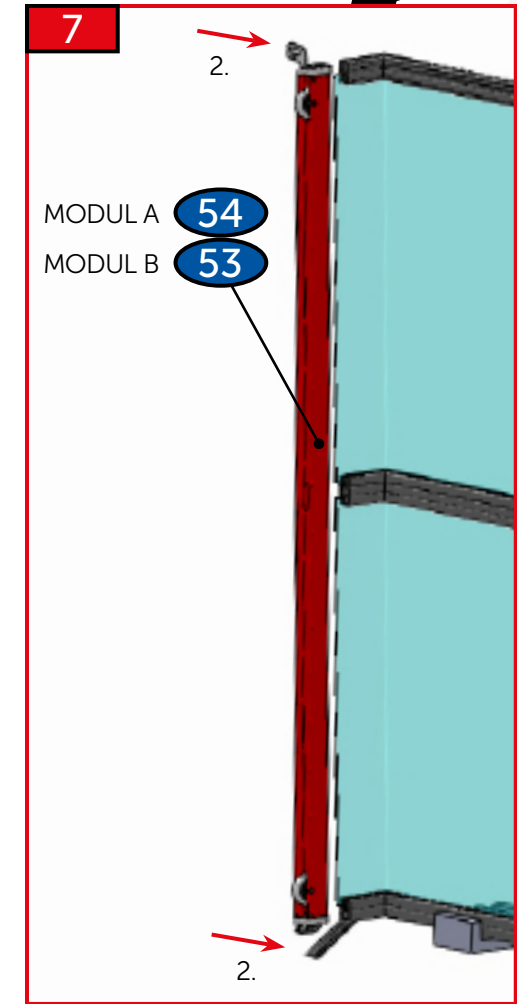
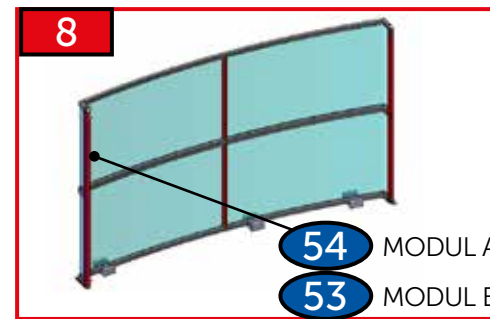
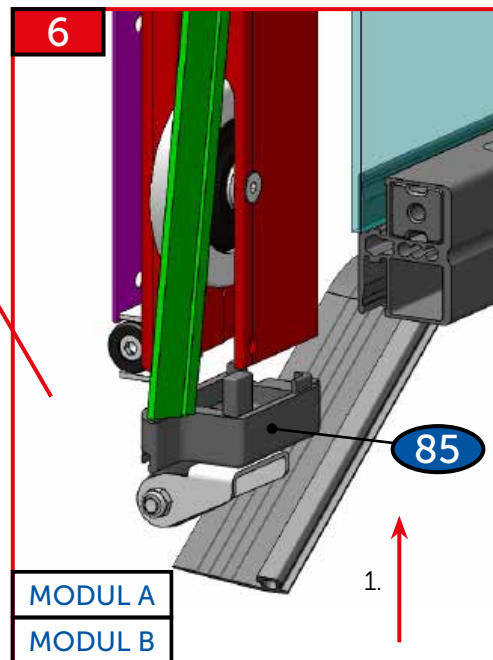
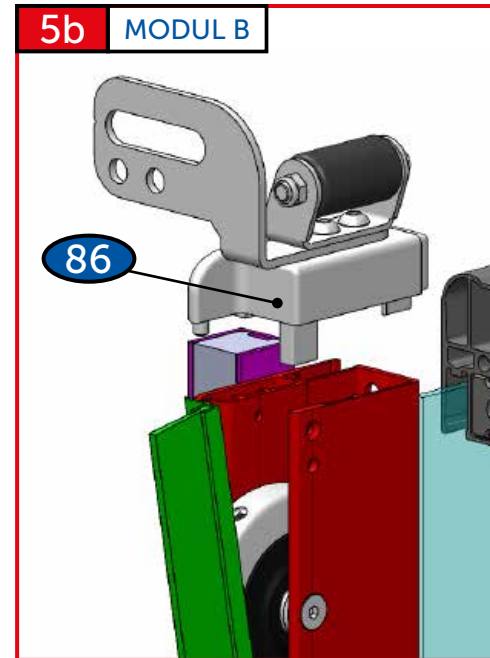
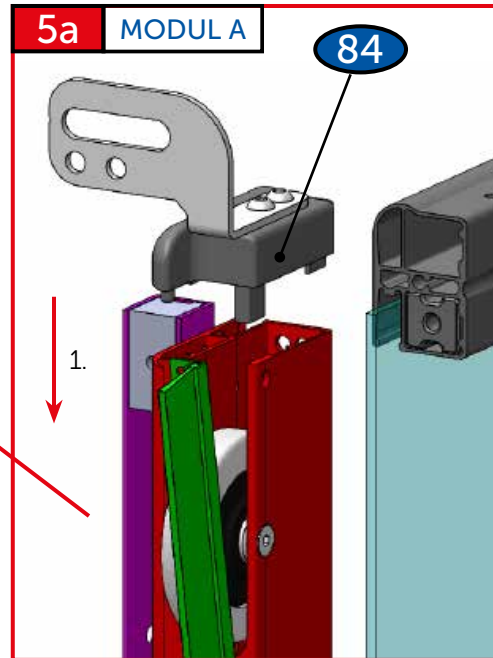
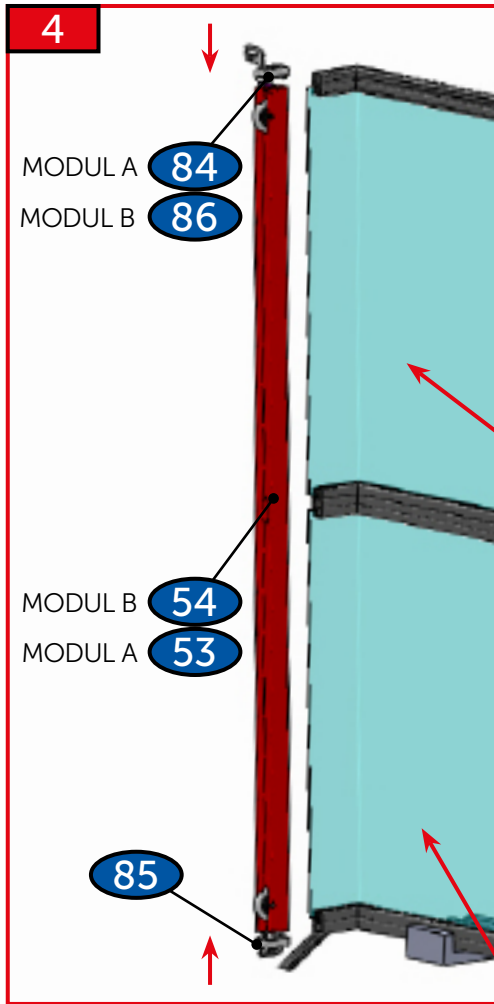


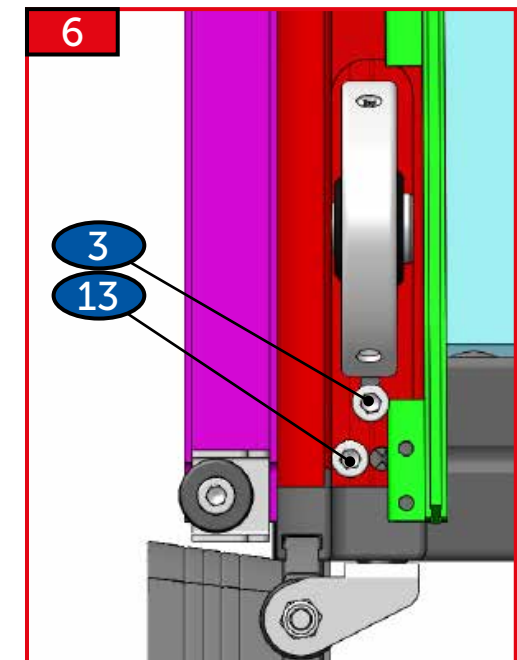
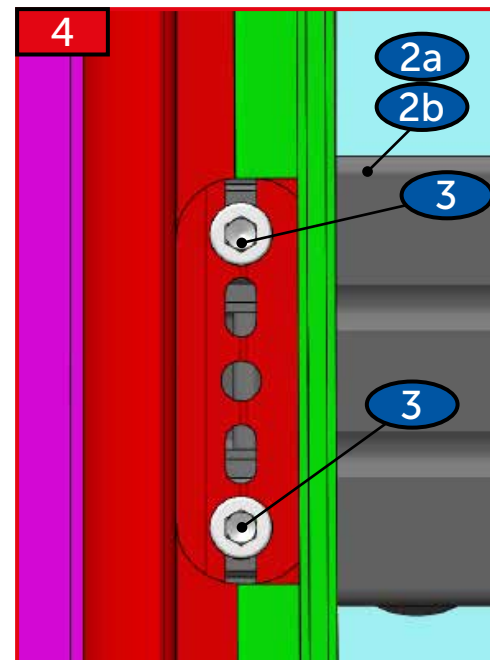
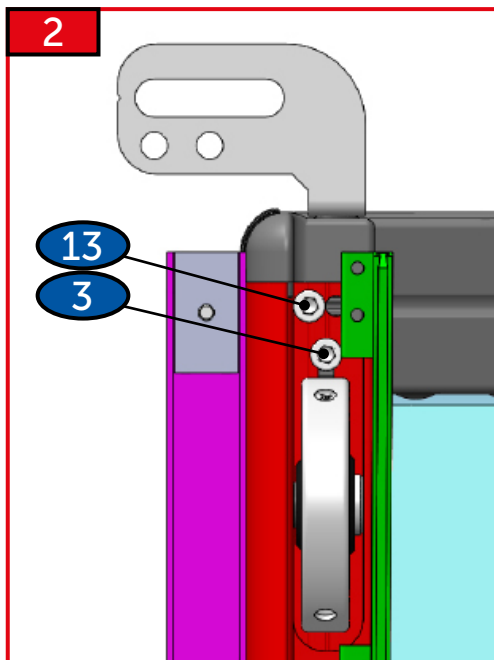
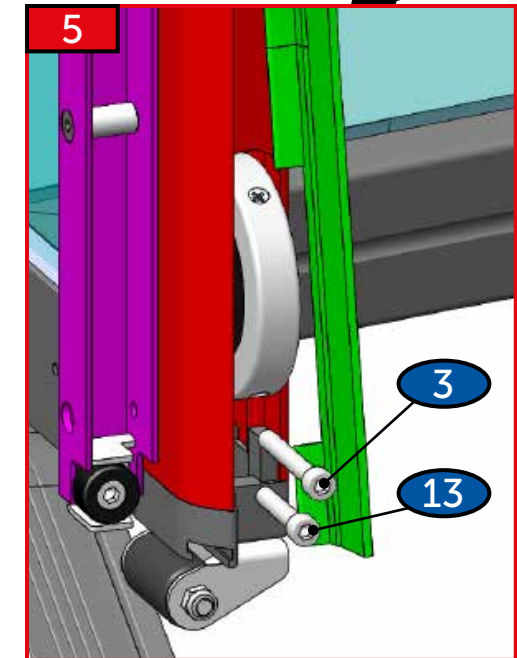
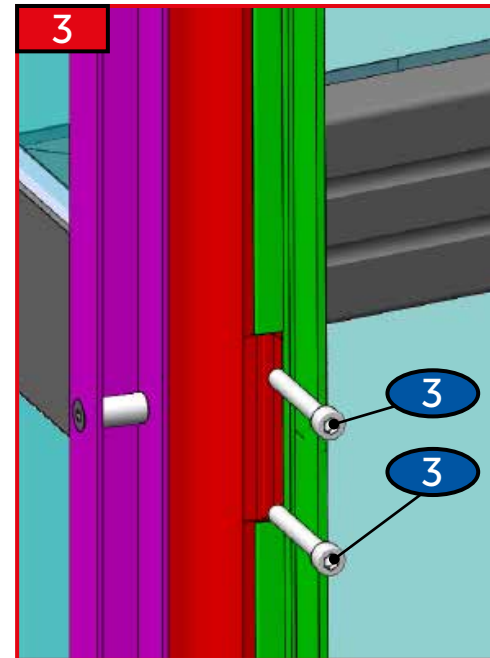
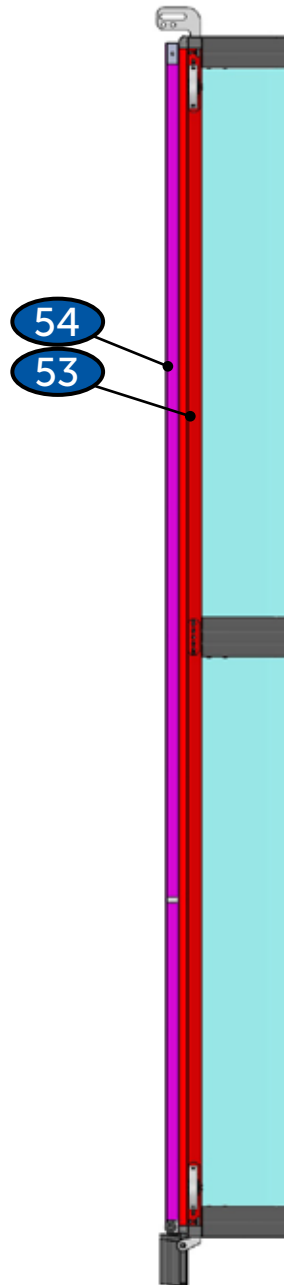
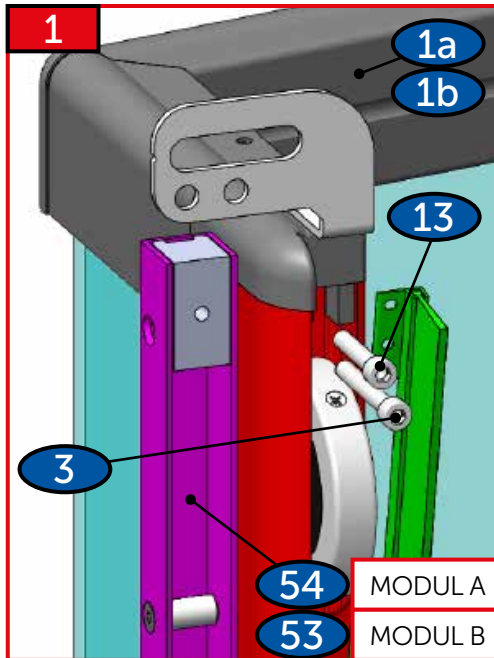


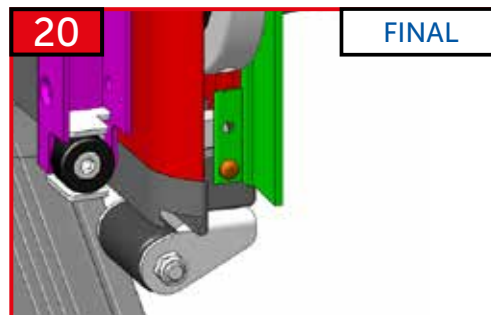
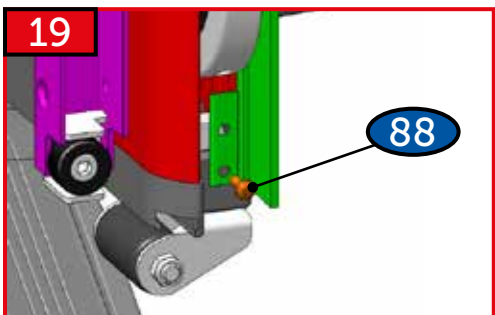
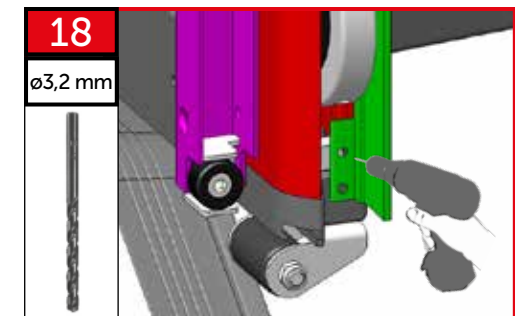
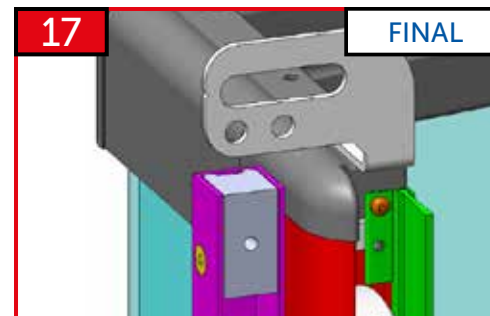
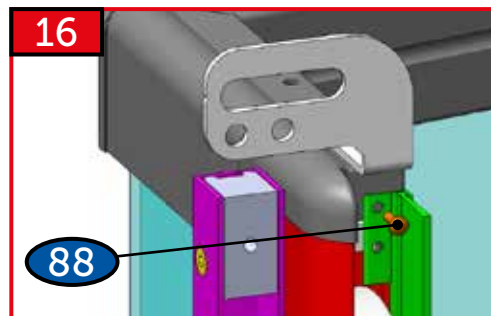
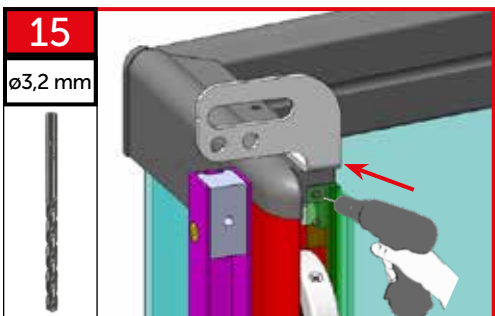
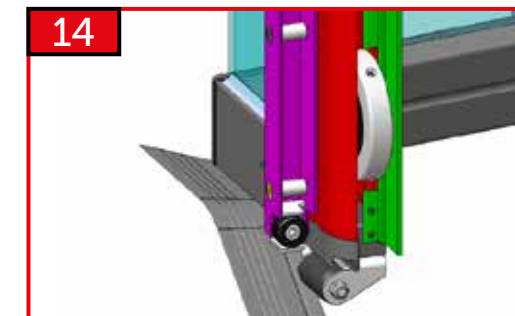
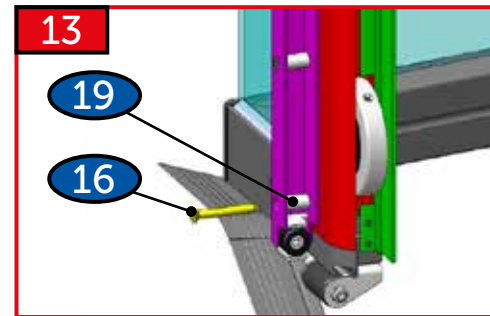
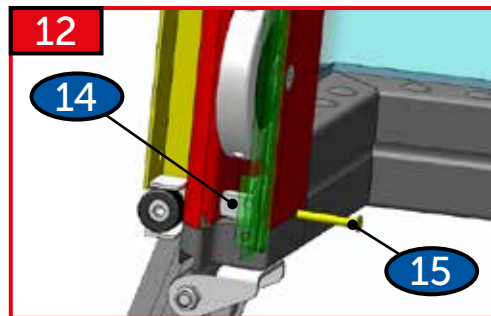
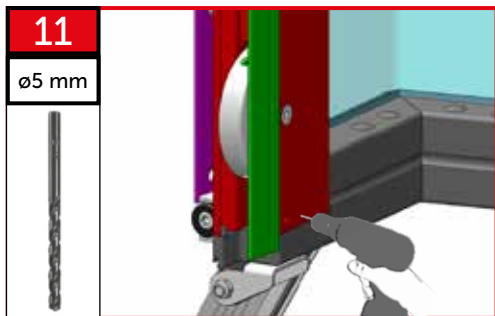
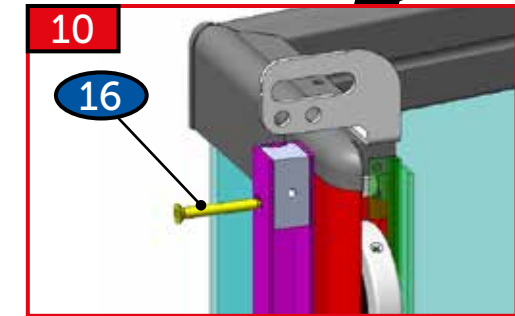
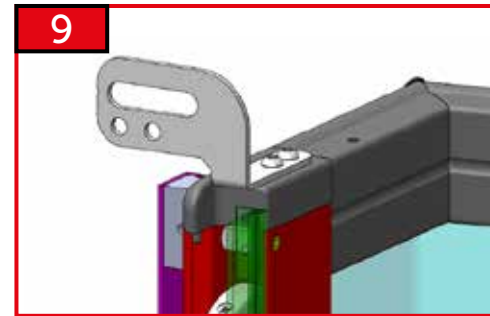
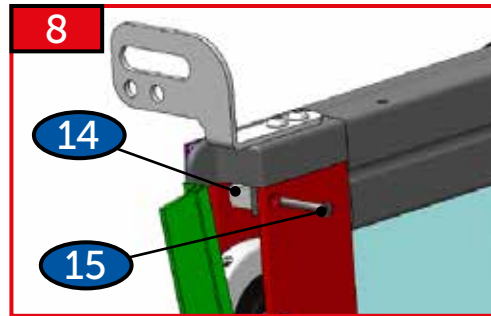
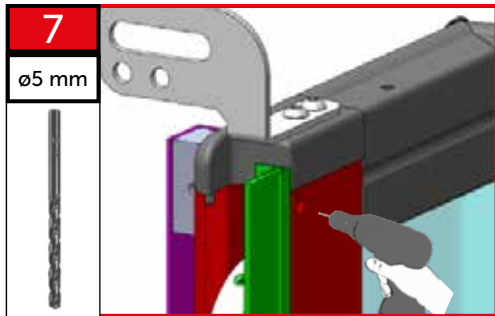


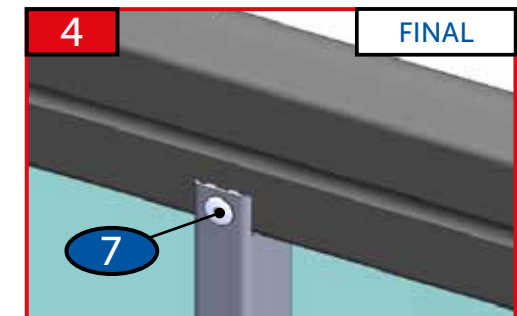
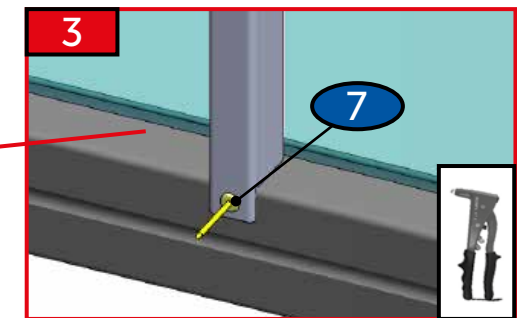
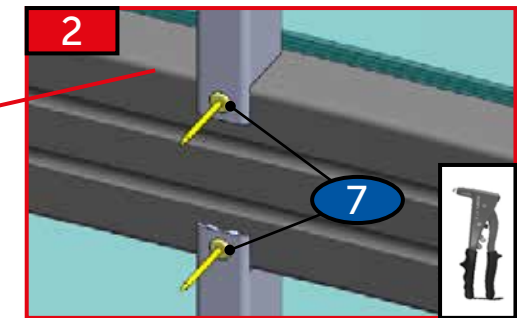
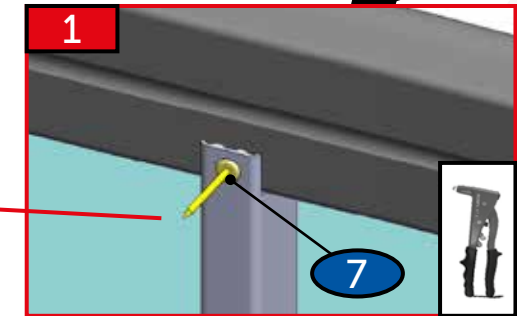
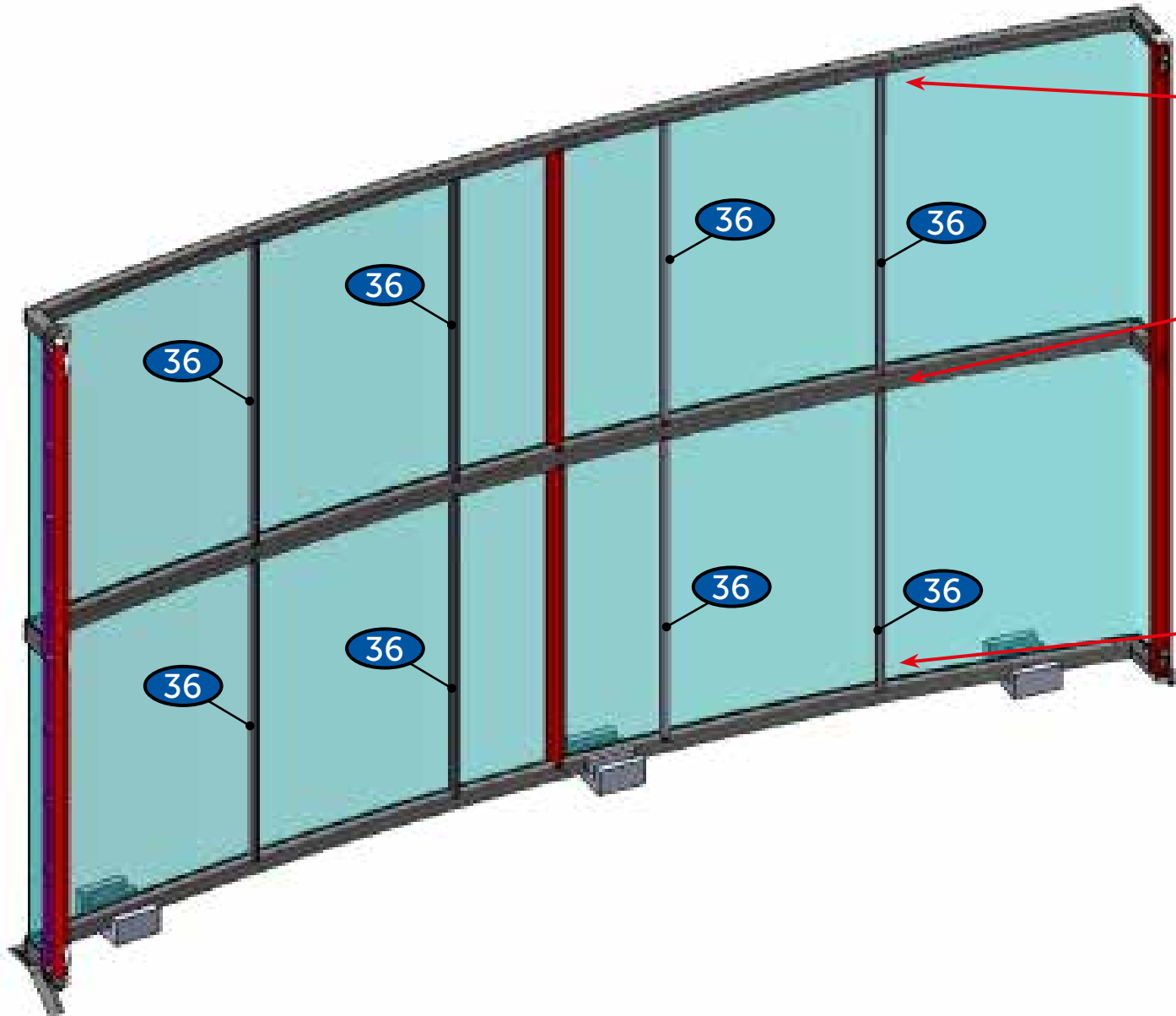


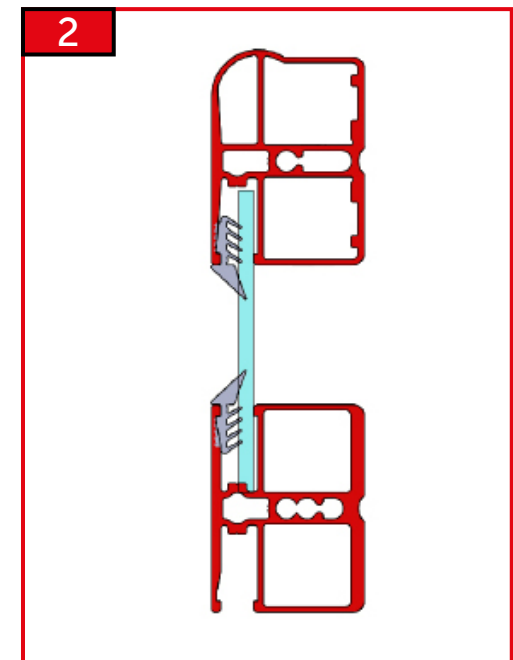
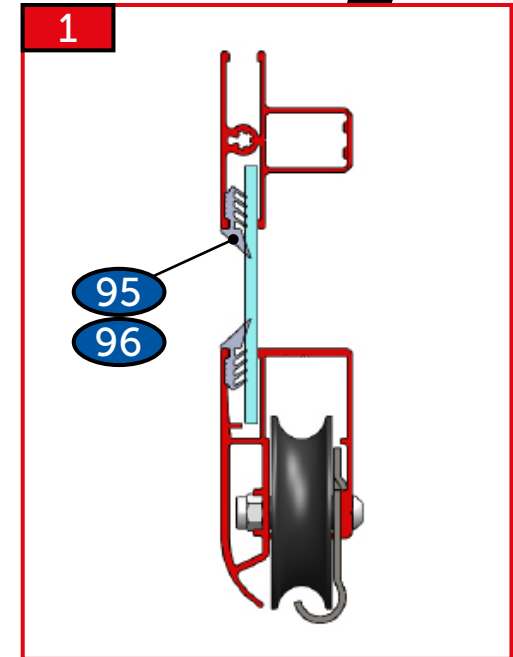
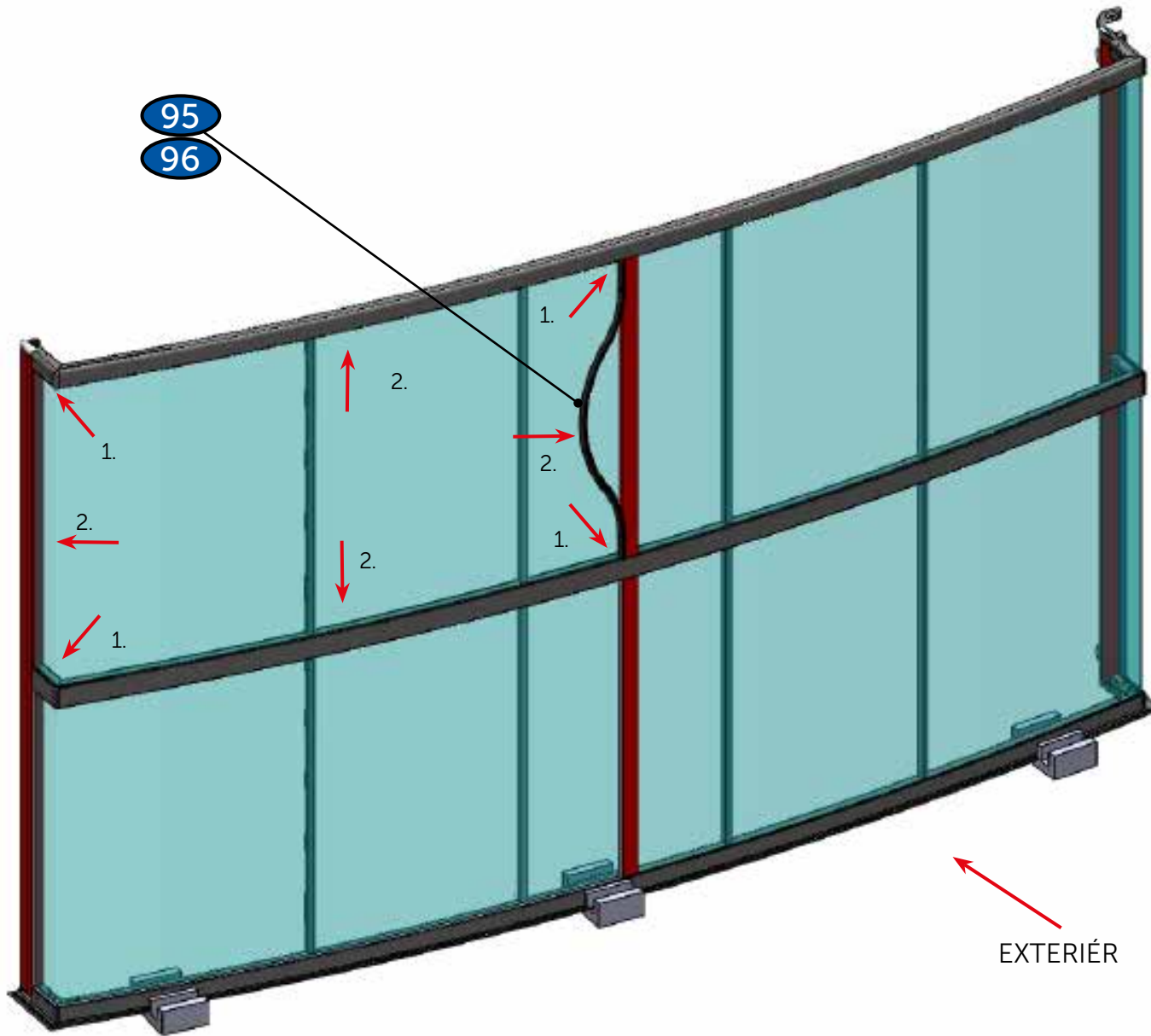


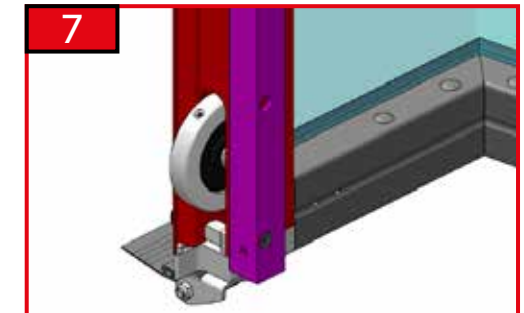
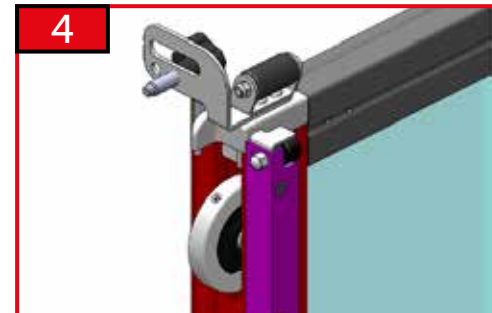
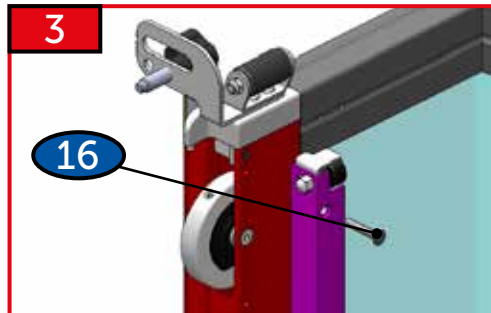
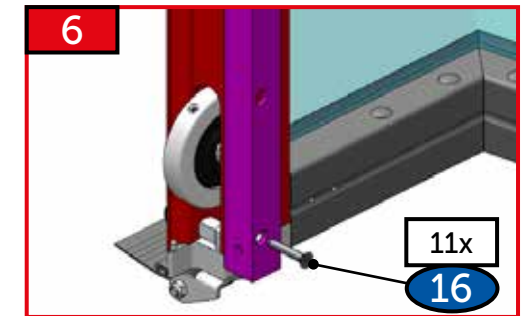
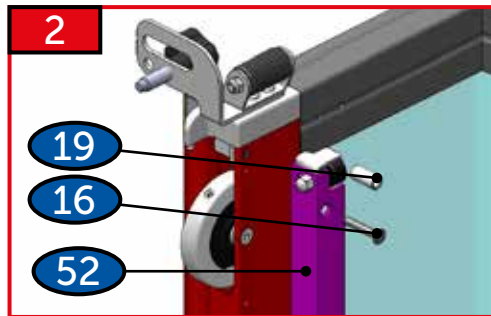
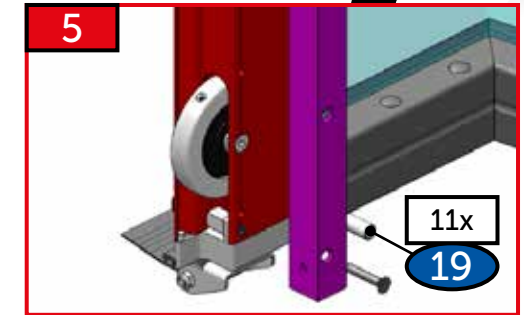
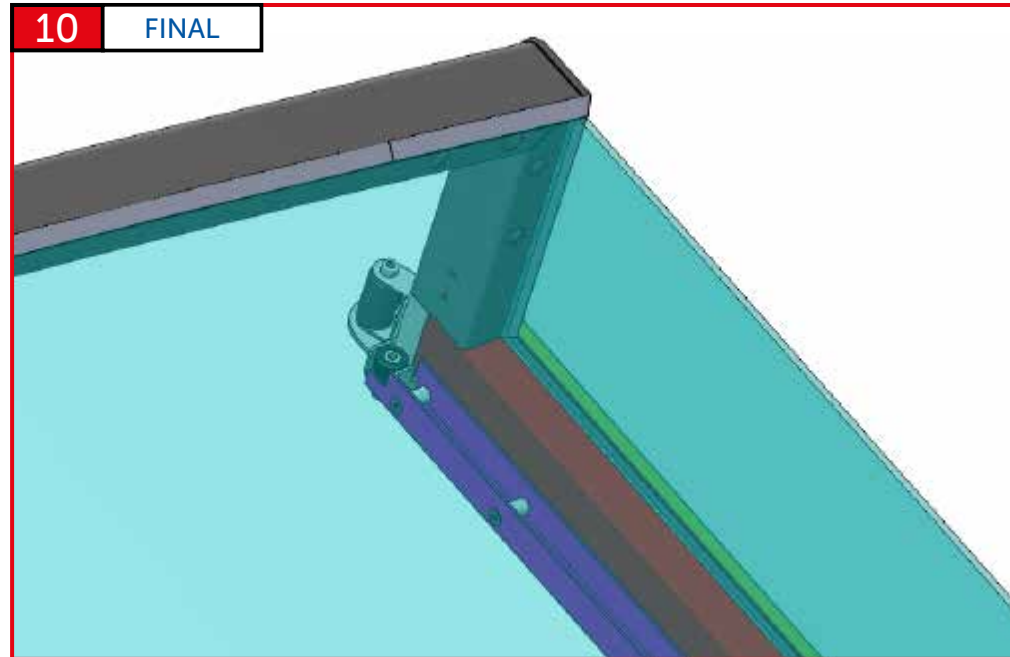
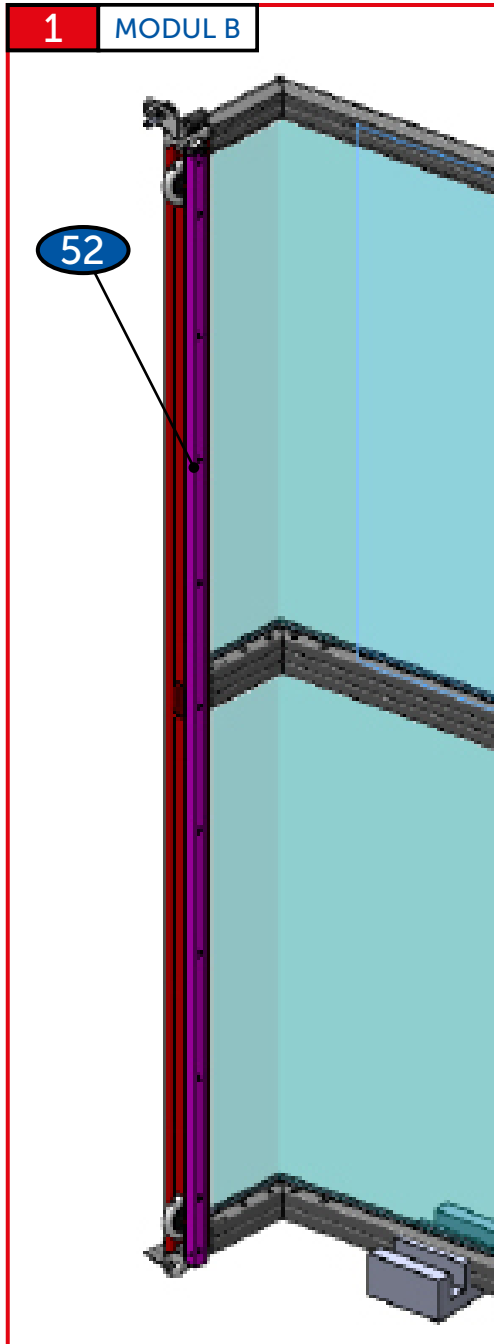




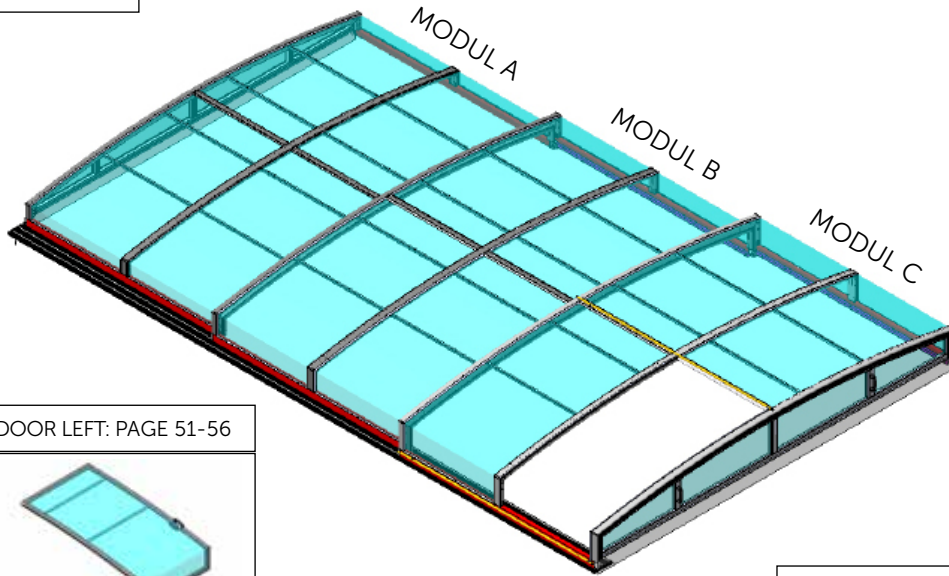








VARIANTA 1

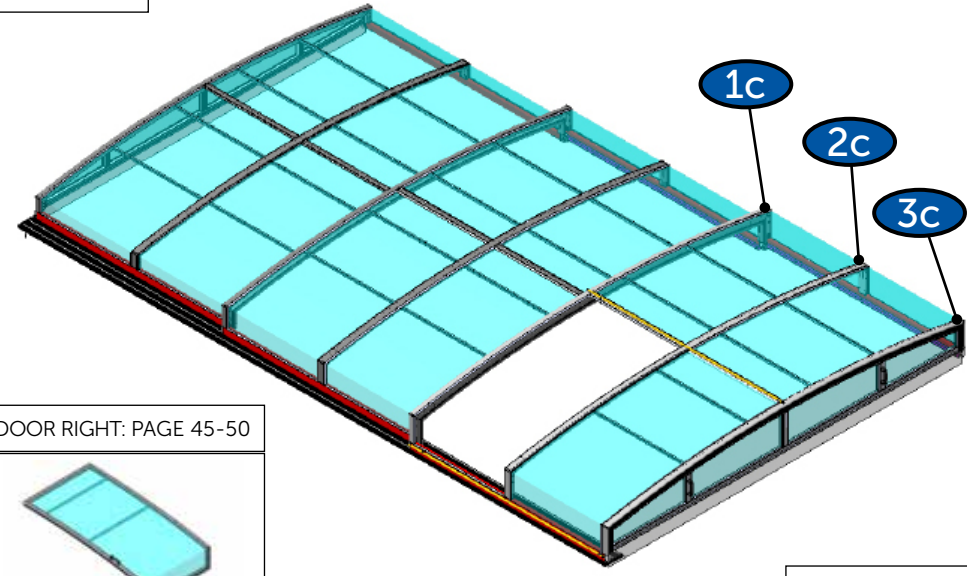


DOOR LEFT: PAGE 51-56

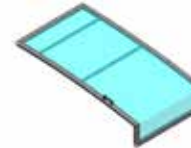


PAGE 25-29

VARIANTA 2

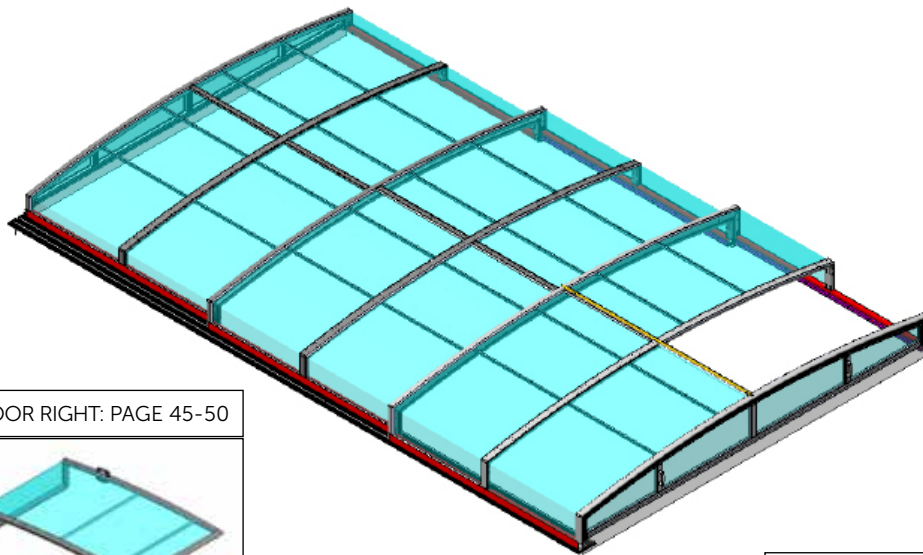


DOOR RIGHT: PAGE 45-50

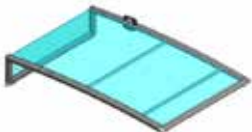


PAGE 30-34

VARIANTA 3

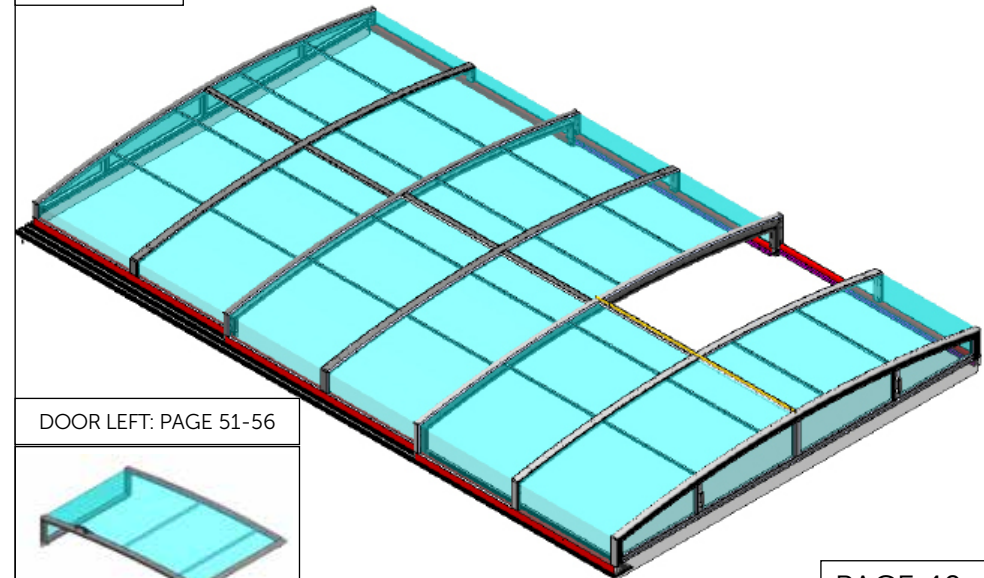


DOOR RIGHT: PAGE 45-50

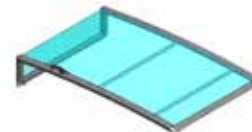


PAGE 35-39

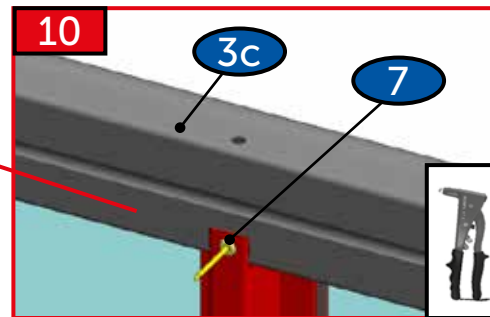
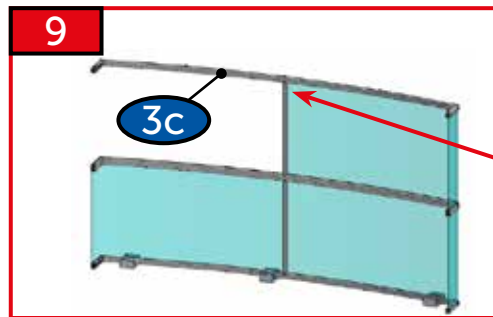
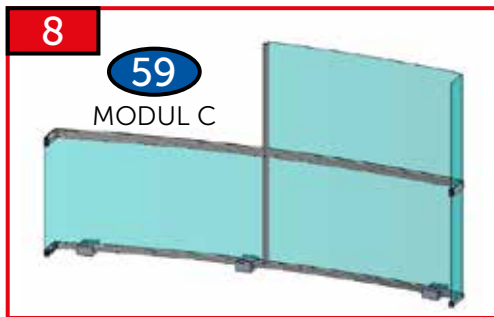
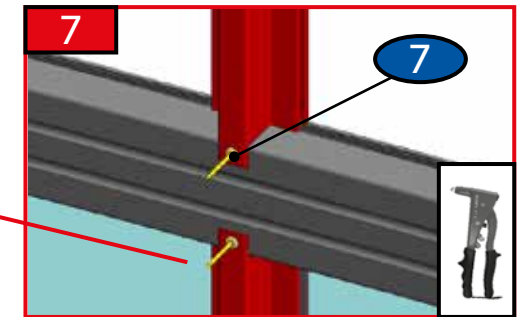
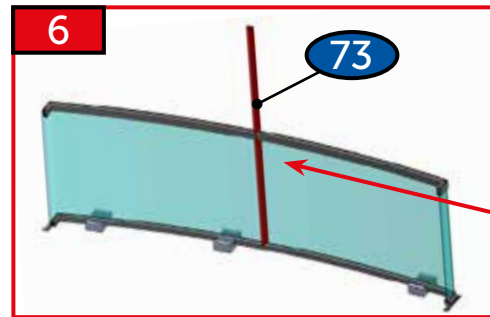
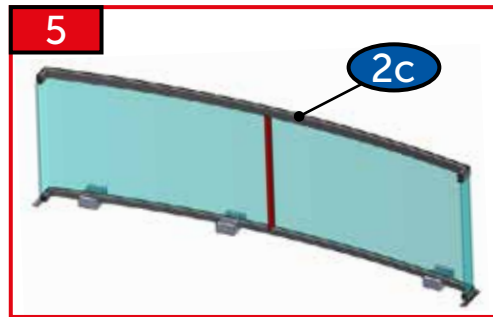
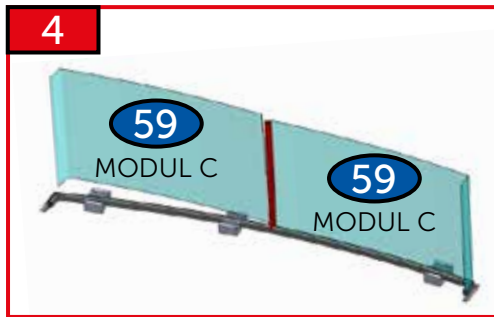
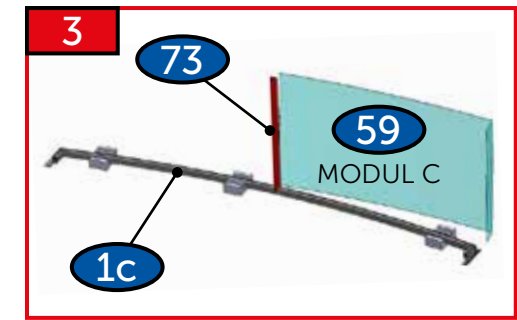
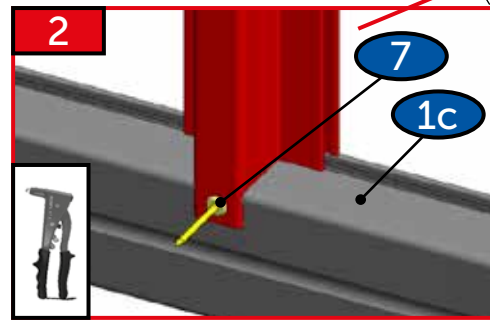
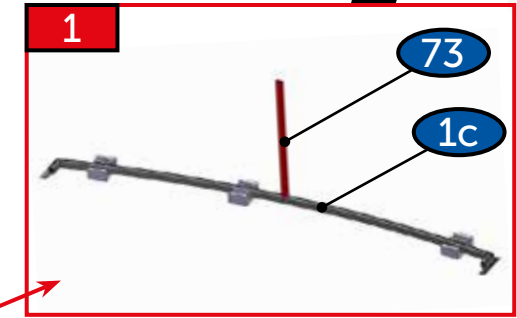
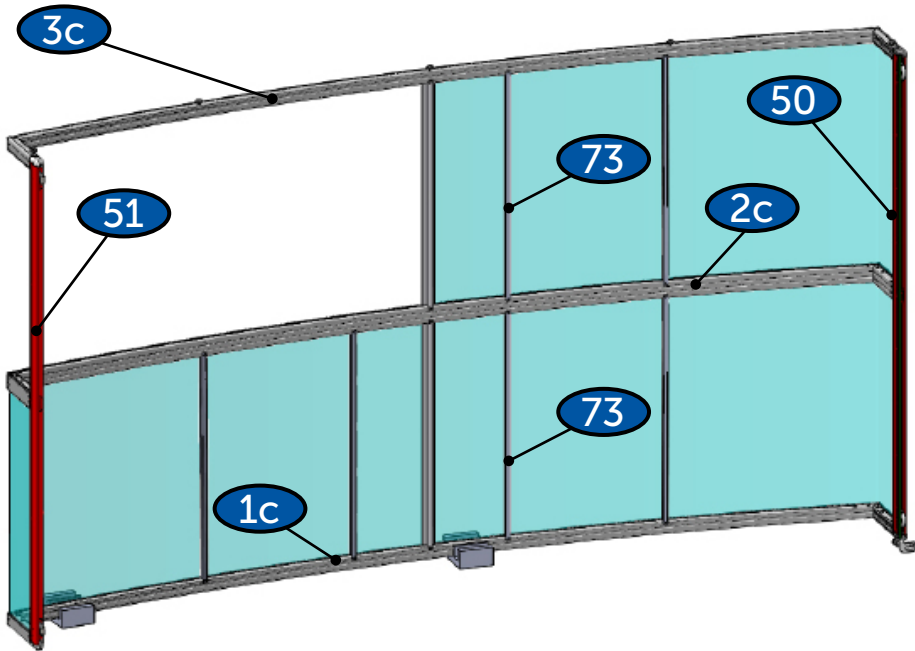
VARIANTA 4

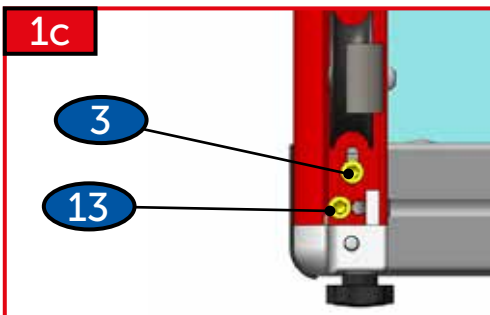
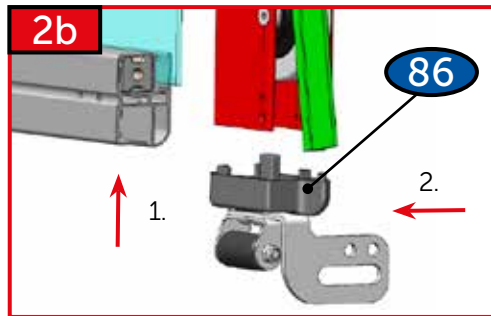
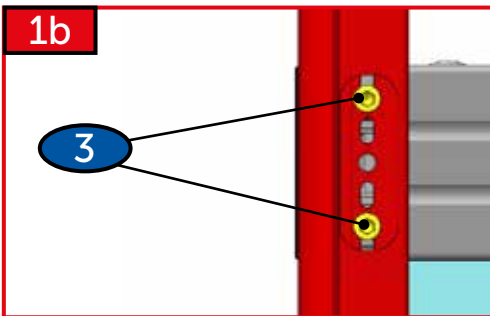
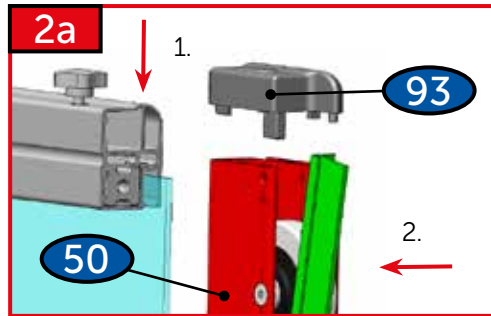
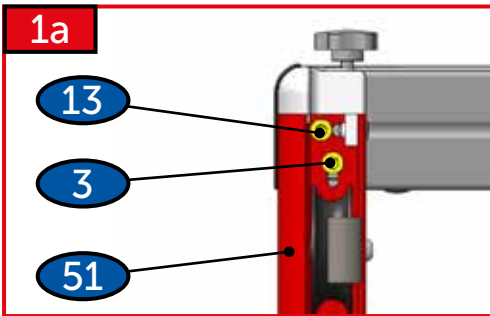
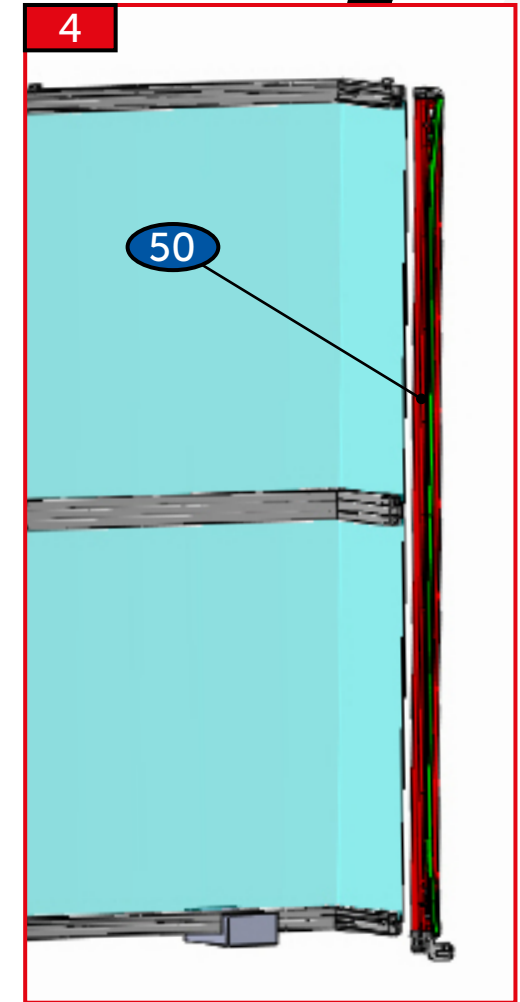
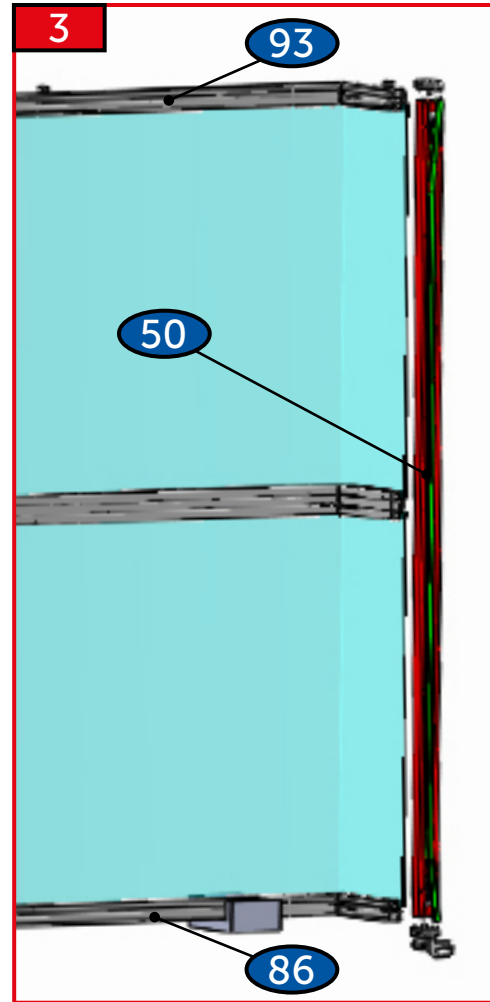
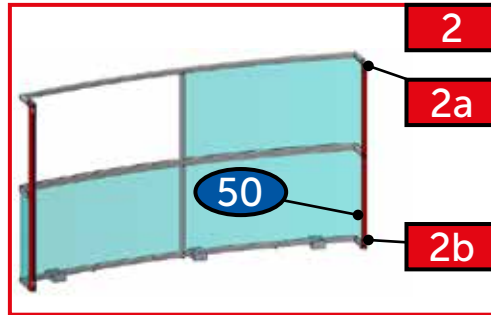
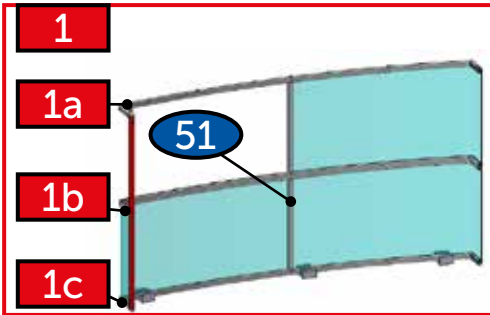


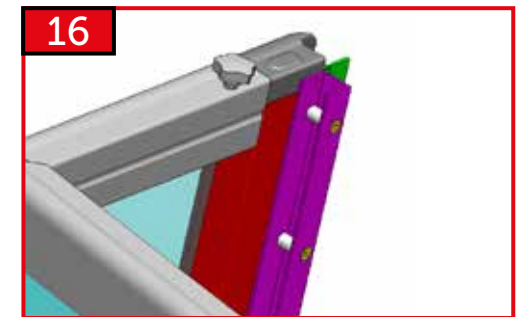
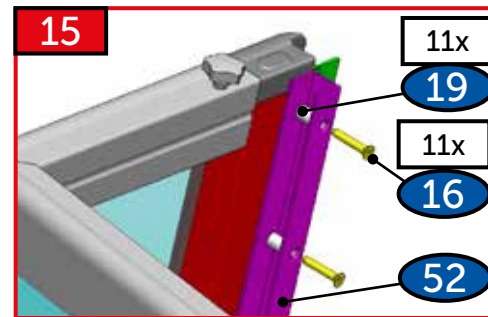
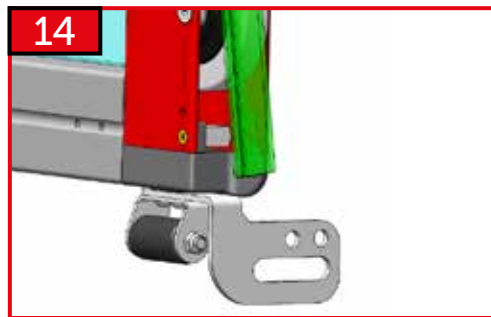
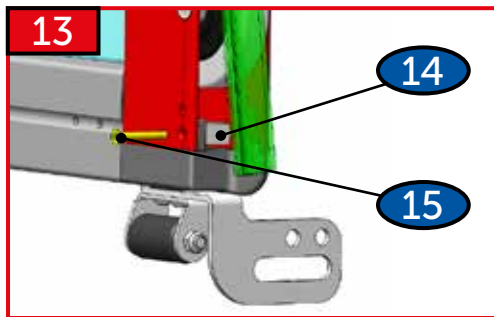
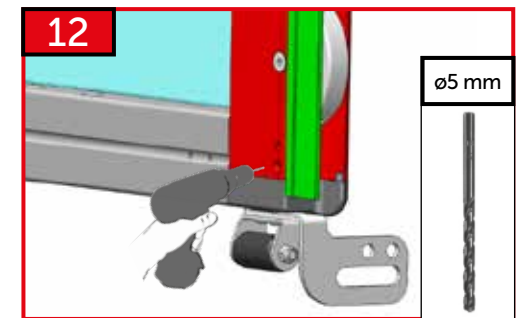
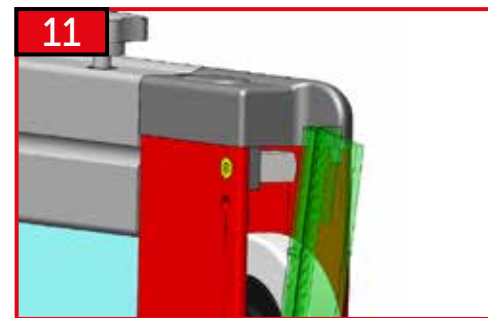
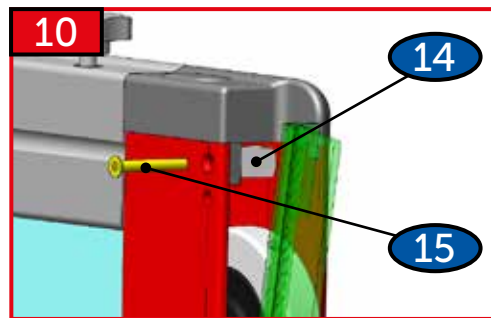
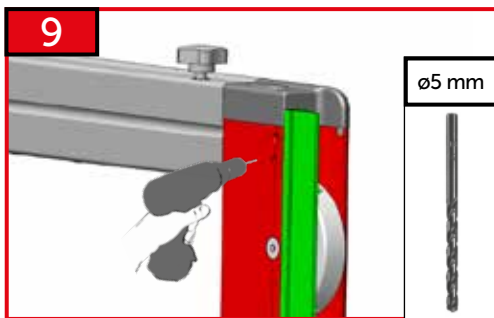
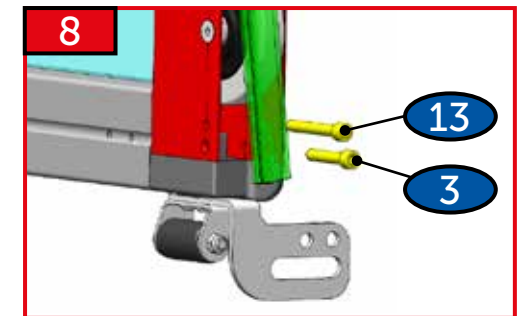
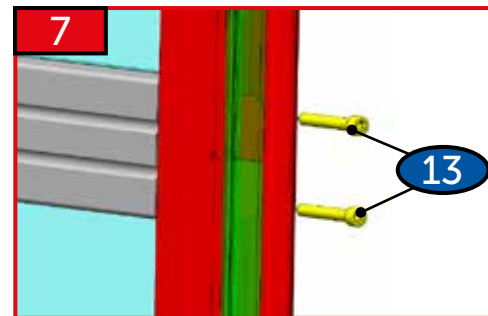
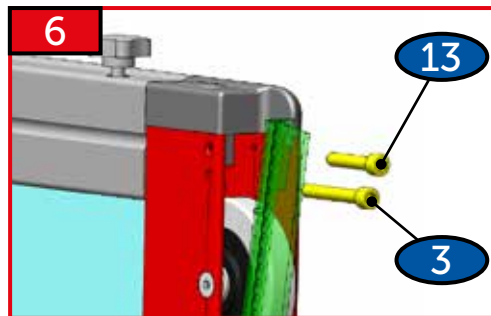
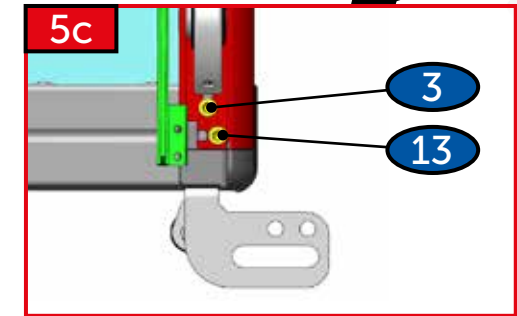
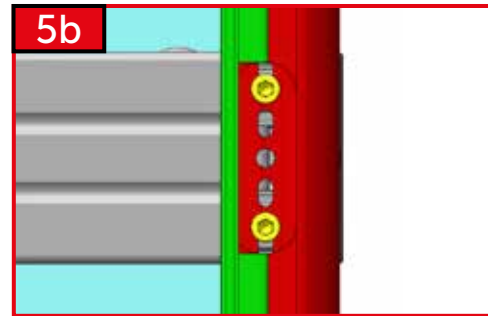
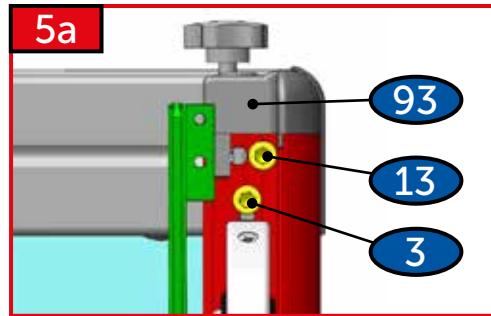
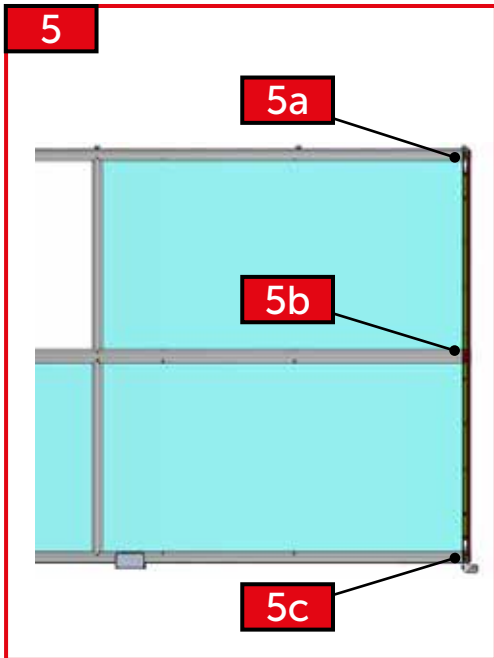
DOOR LEFT: PAGE 51-56

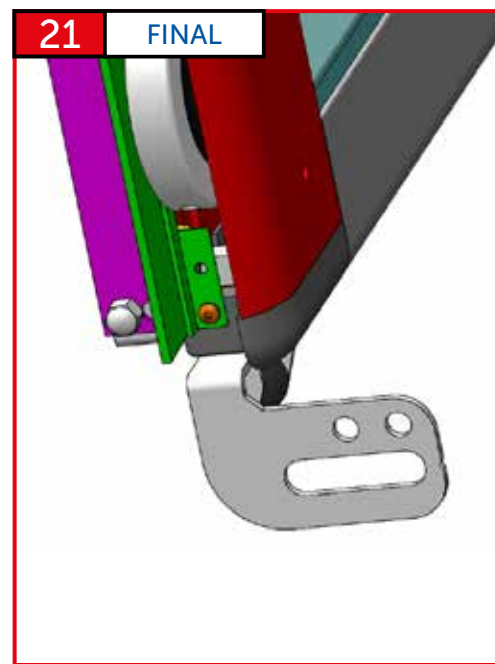
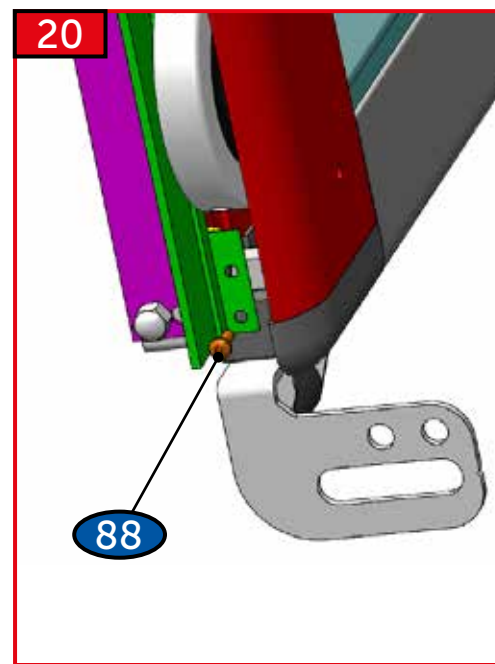
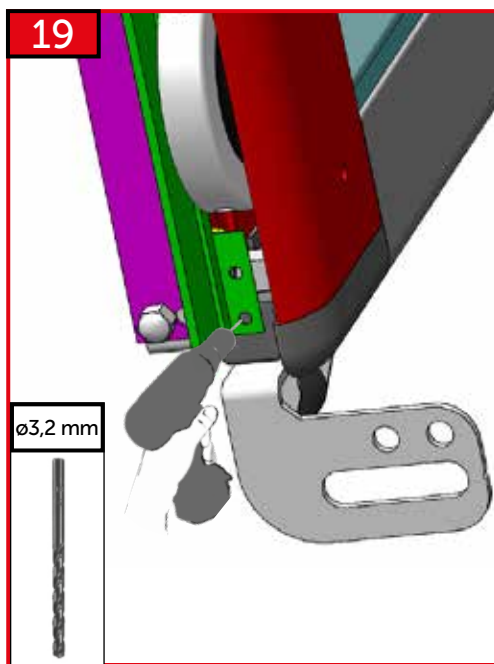
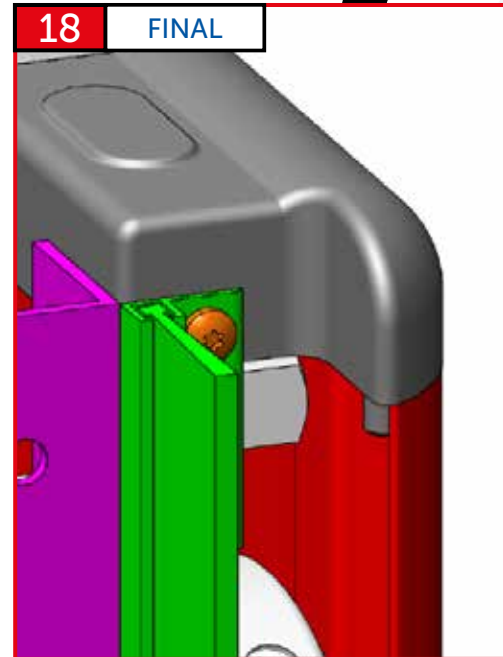
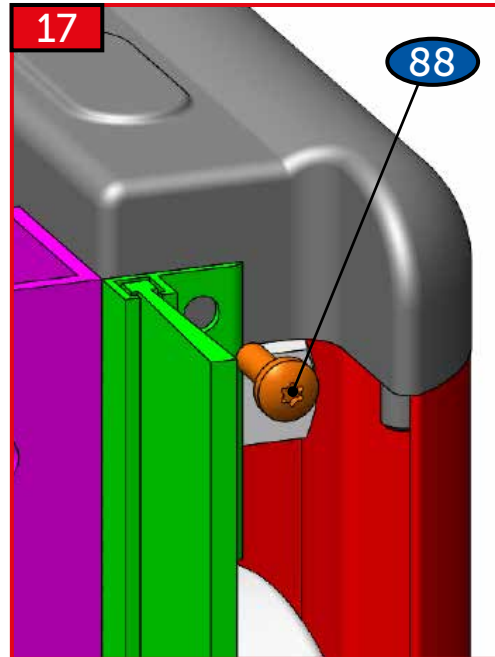
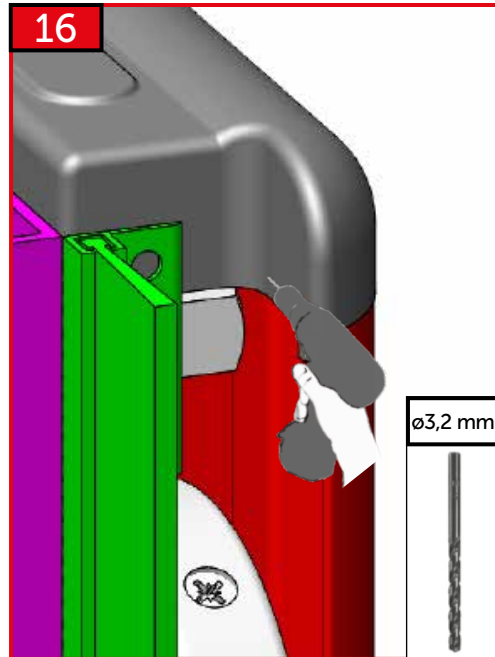
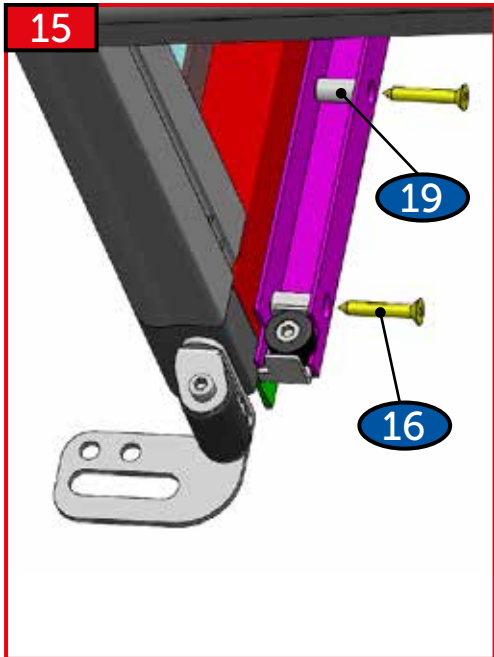


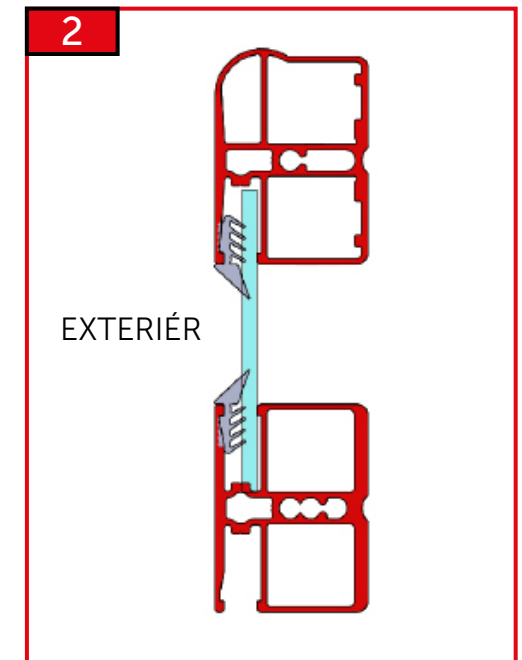
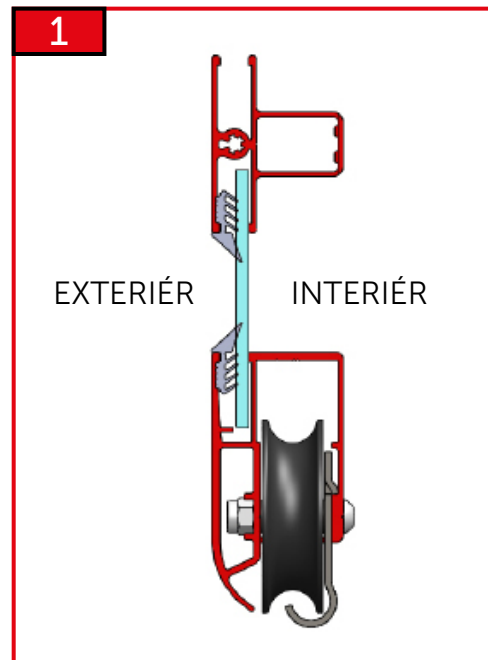
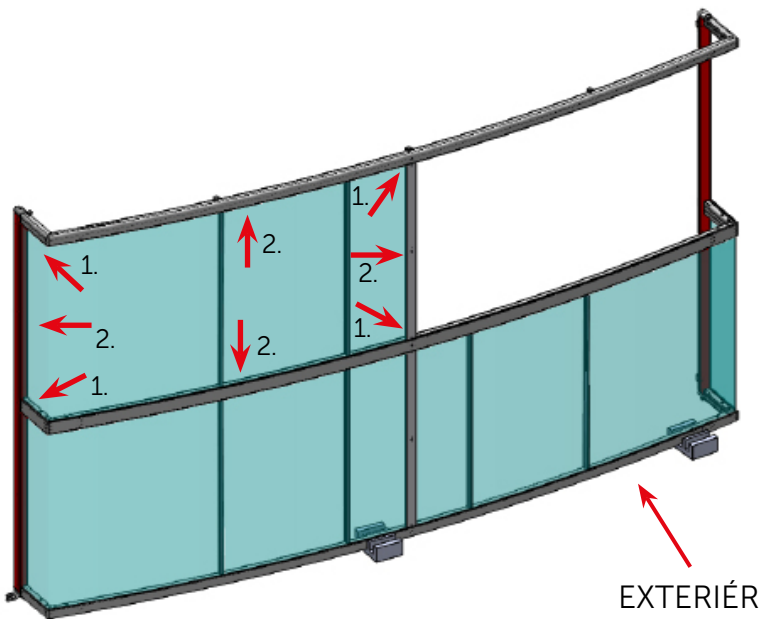
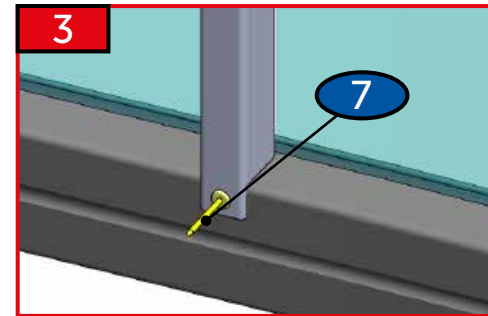
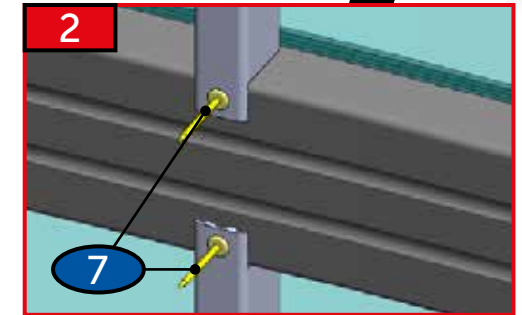
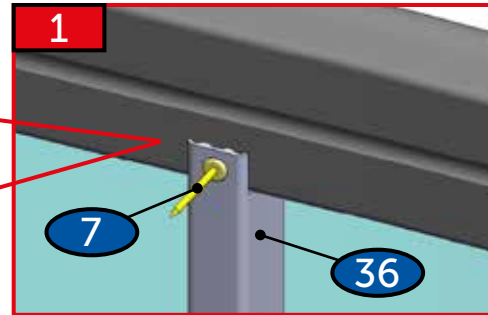
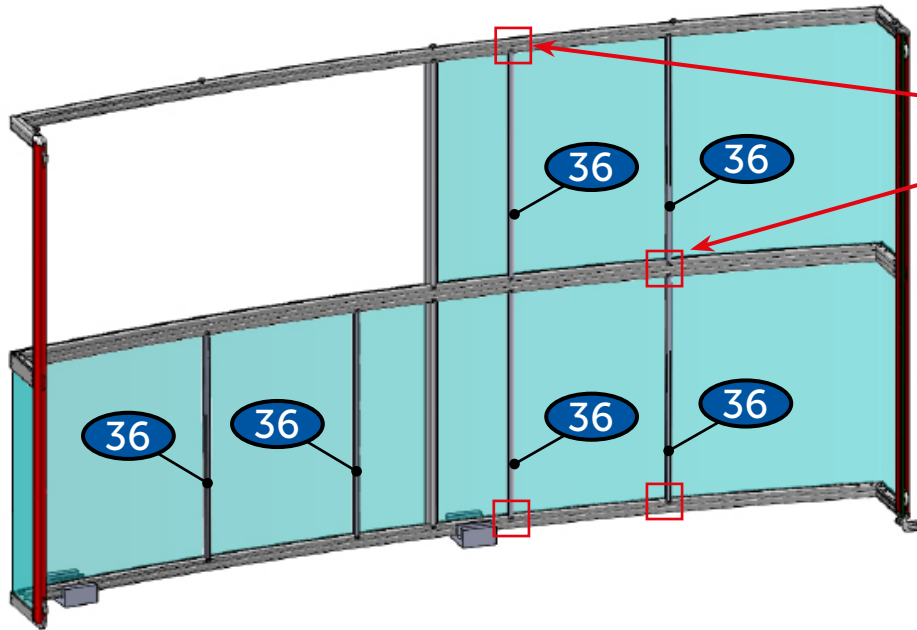
PAGE 40-44

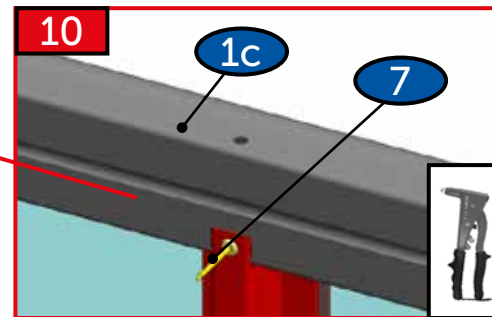
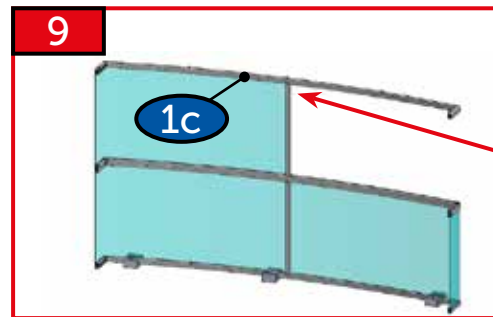
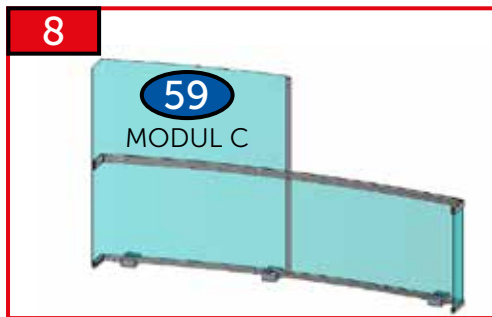
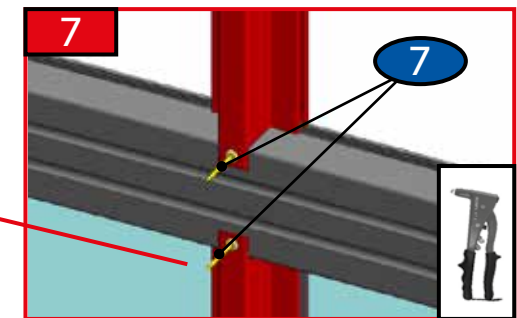
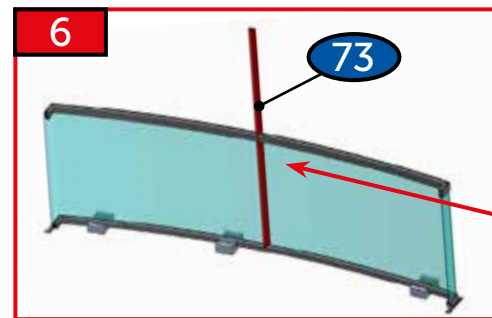
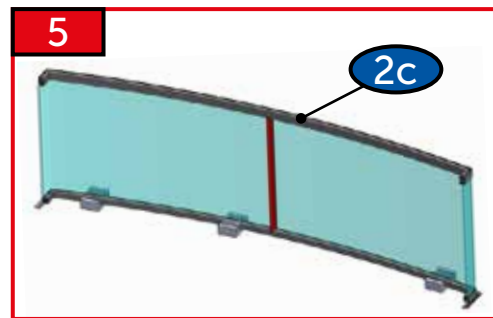
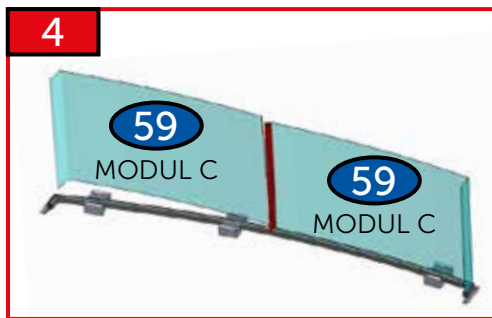
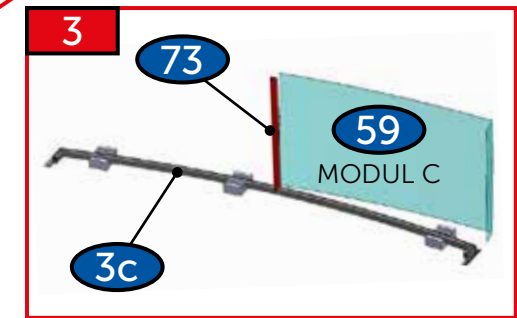
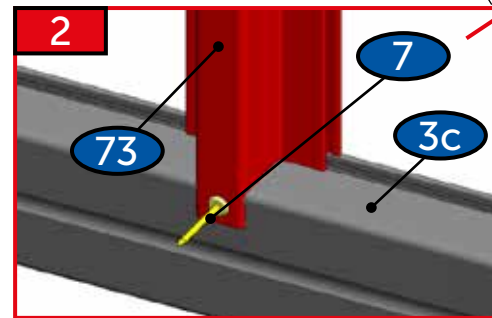
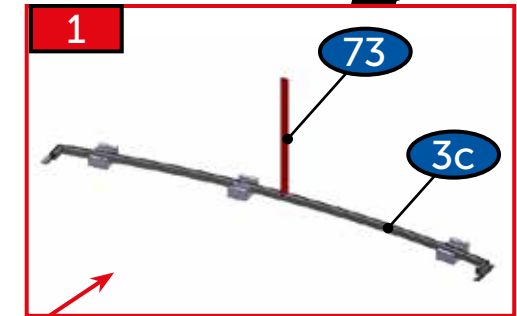
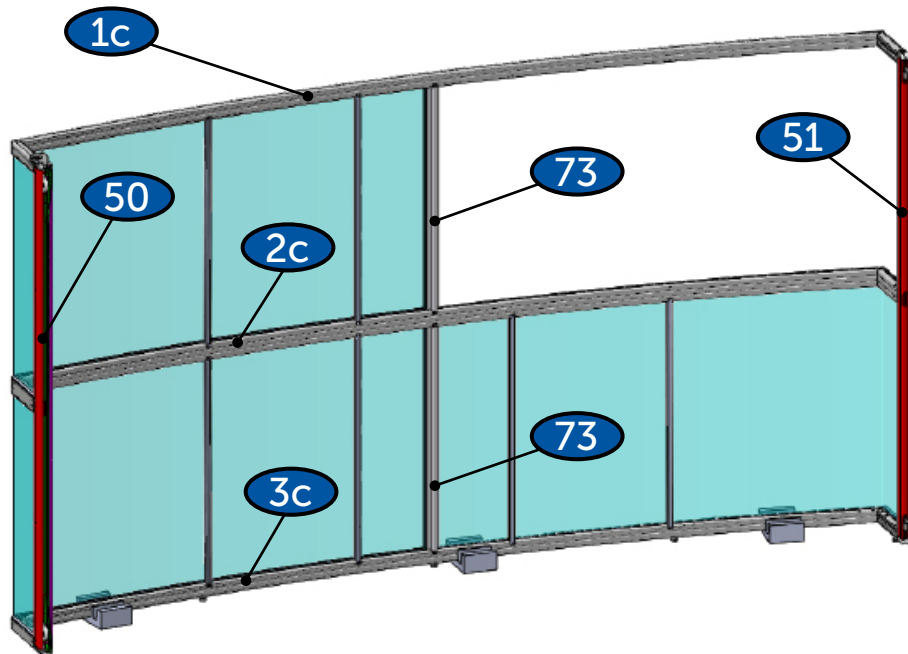


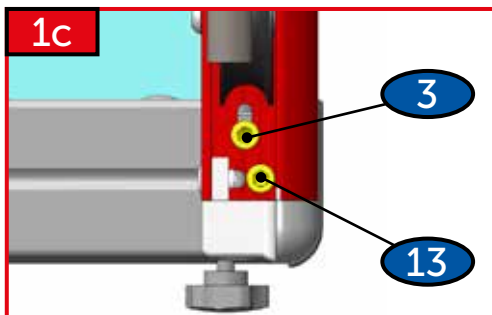
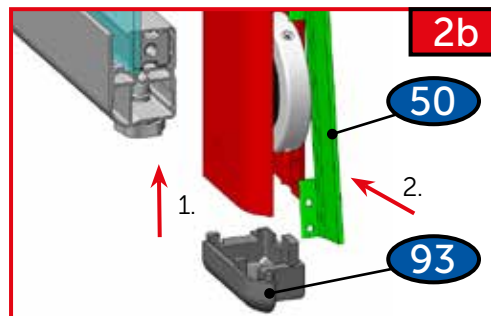
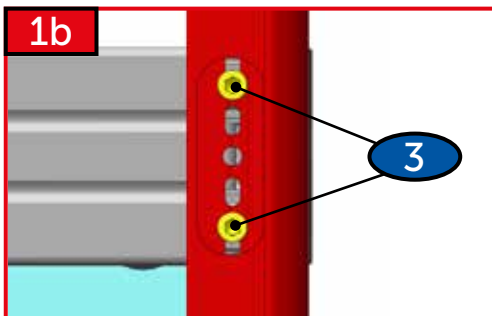
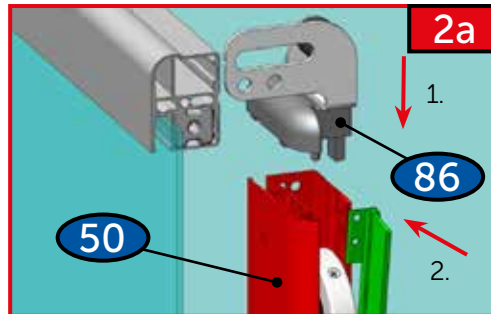
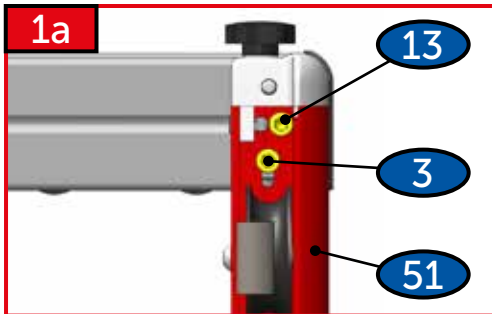
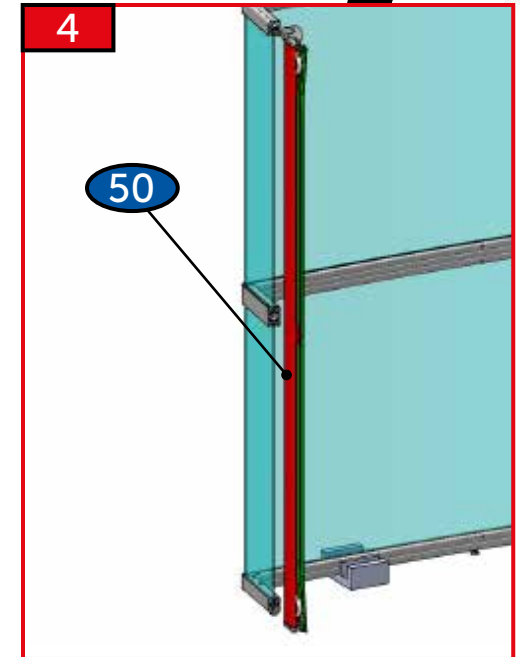
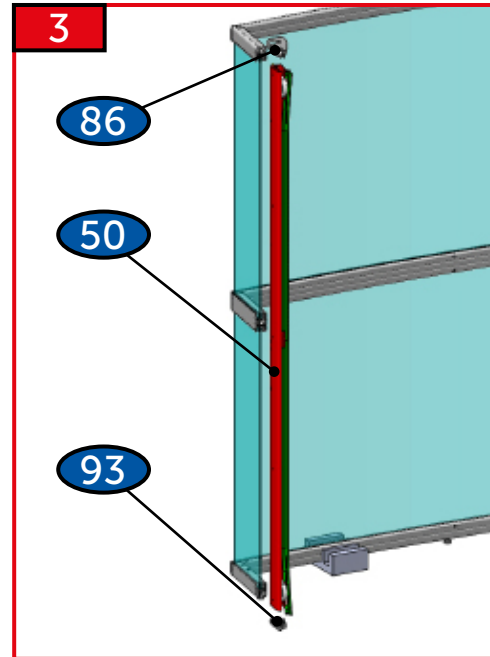
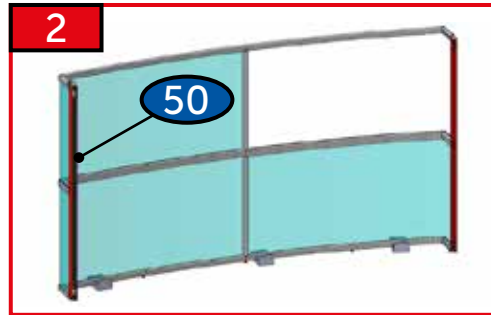
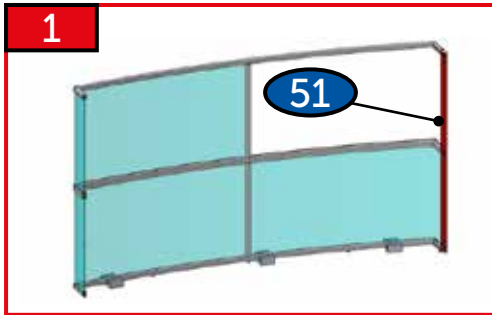


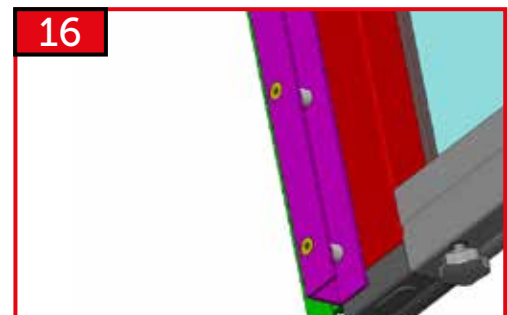
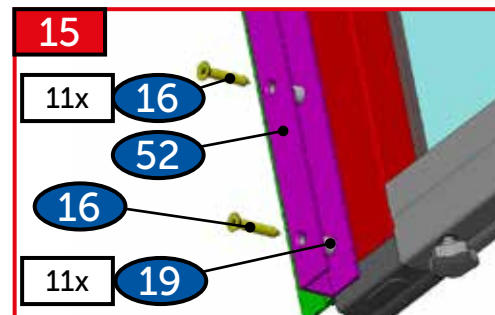
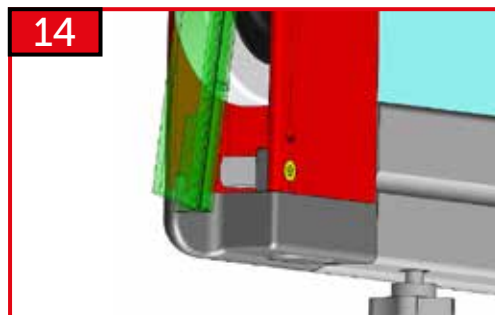
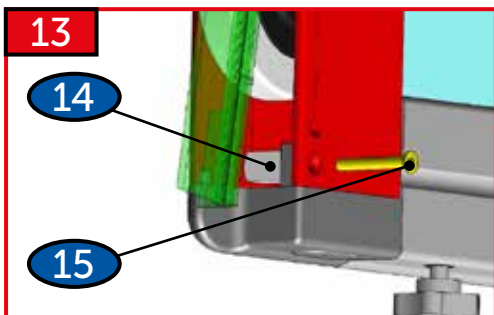
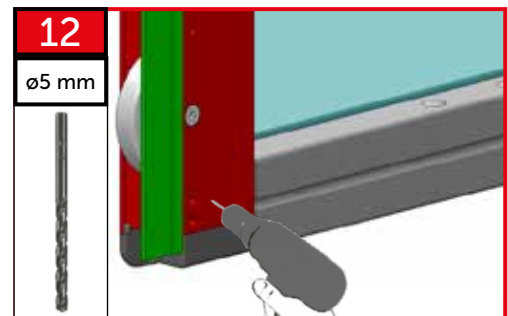
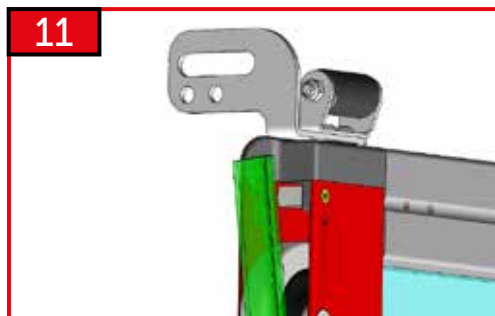
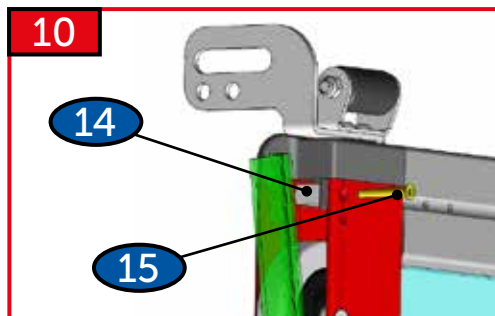
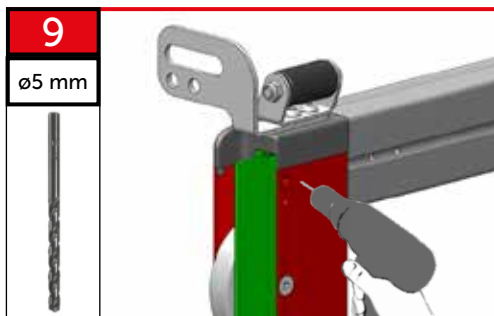
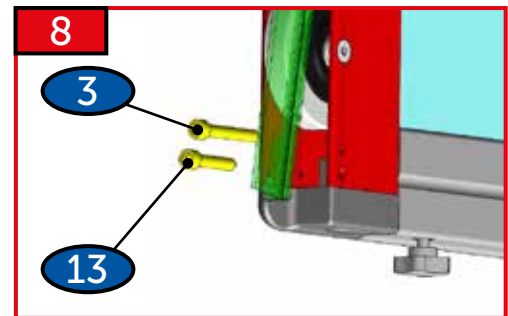
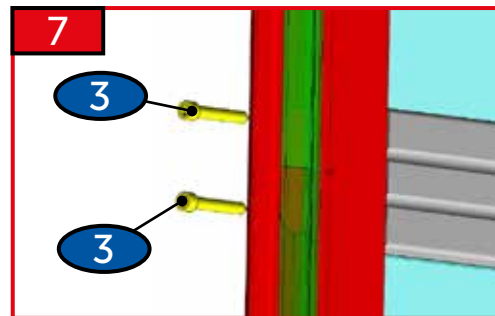
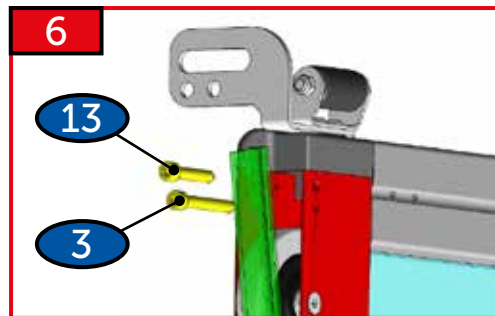
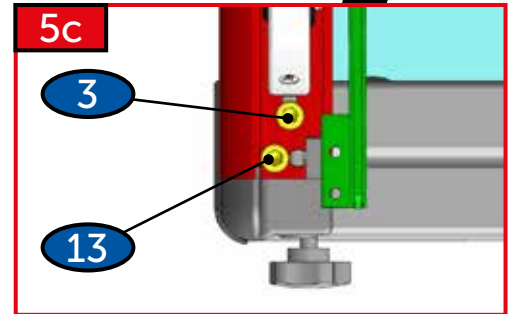
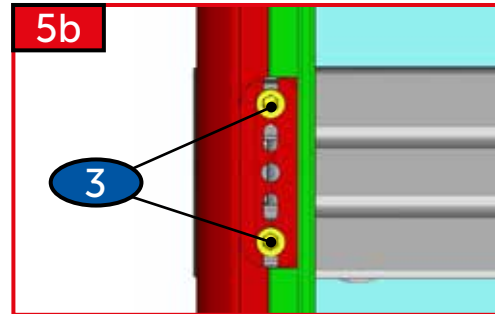
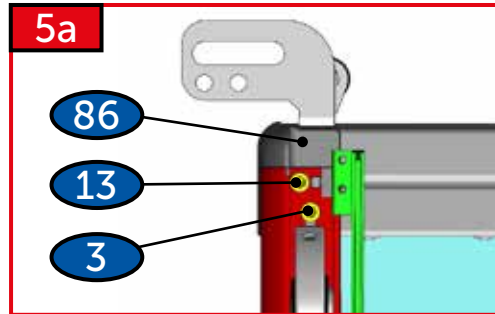
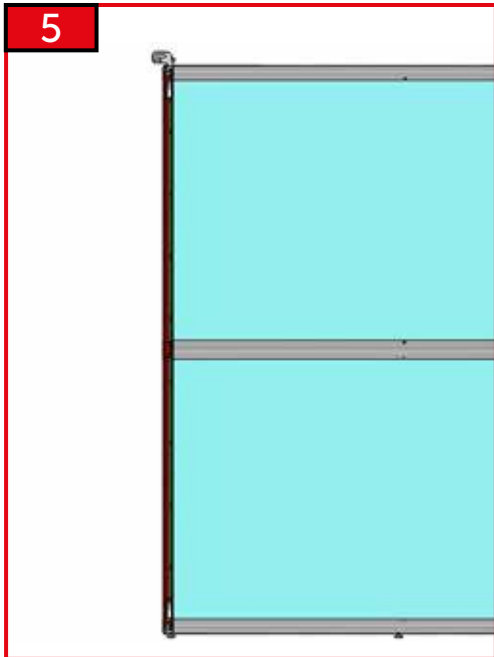


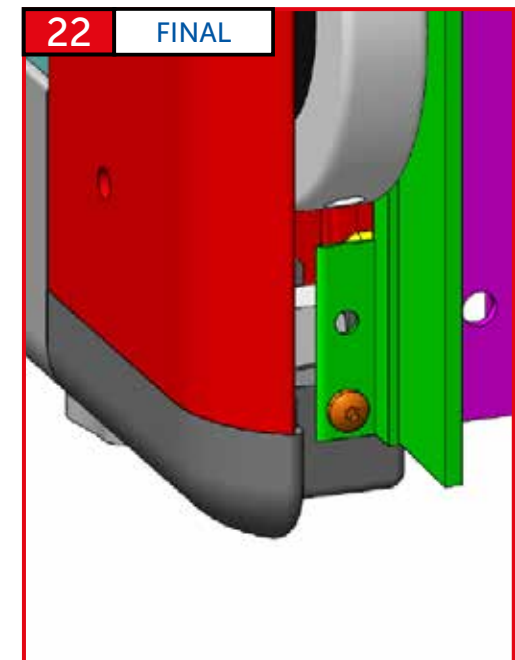
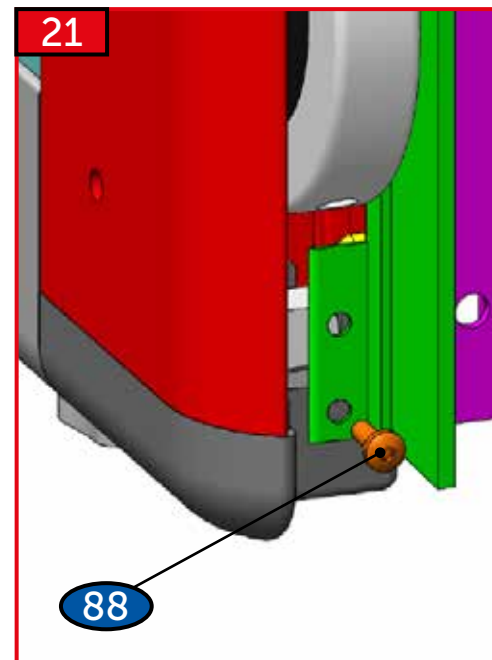
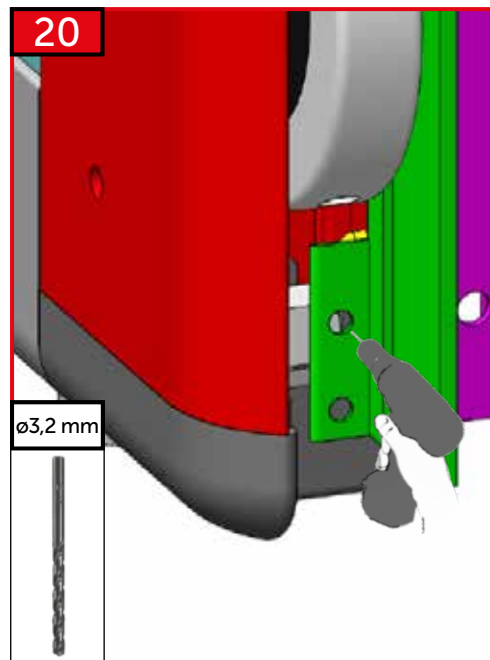
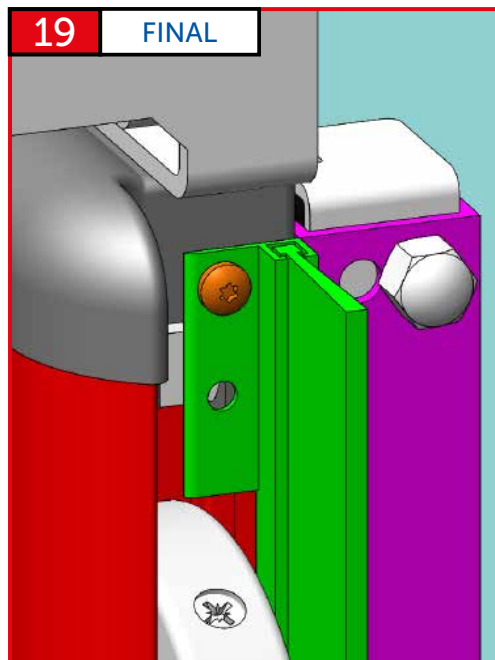
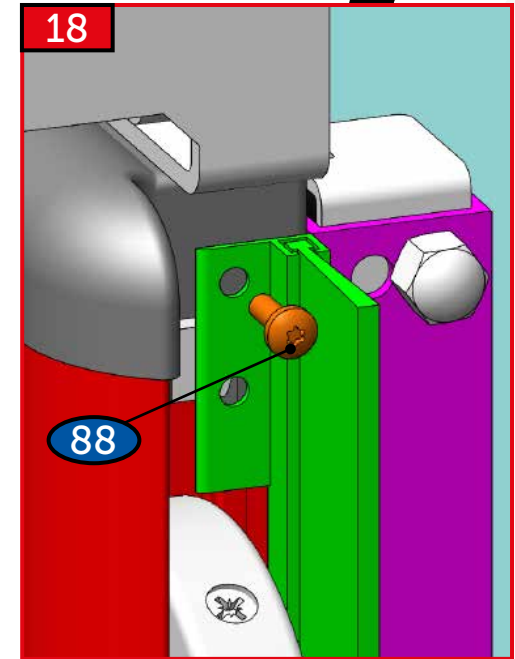
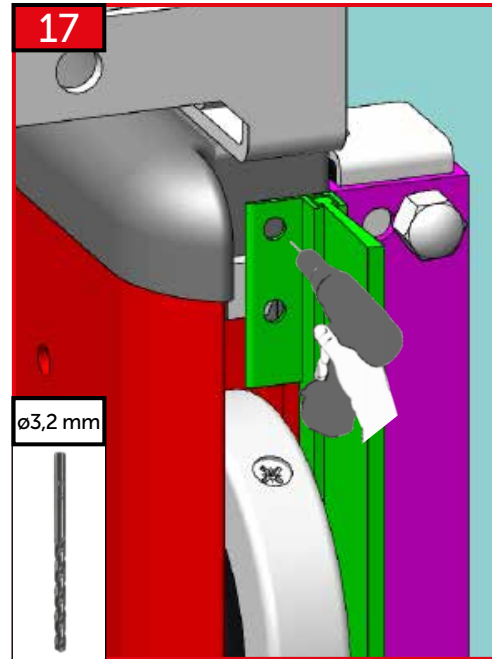
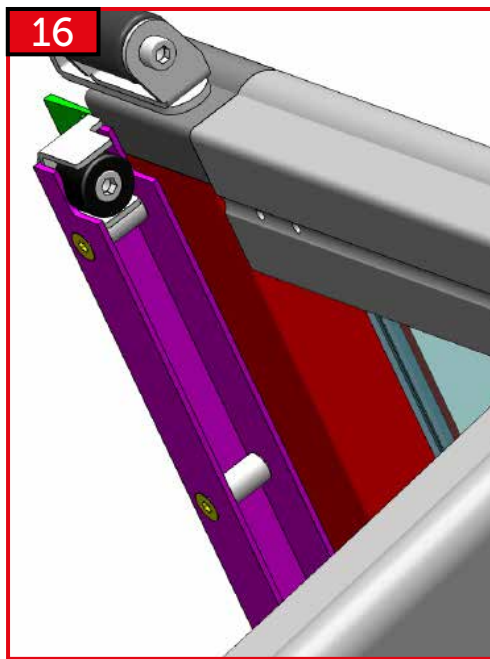
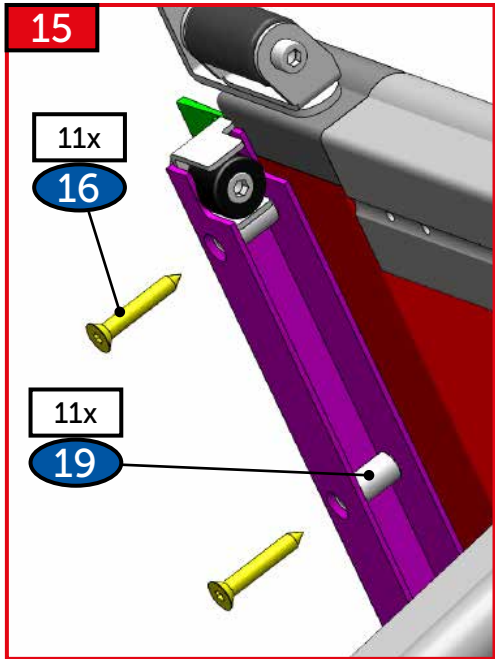


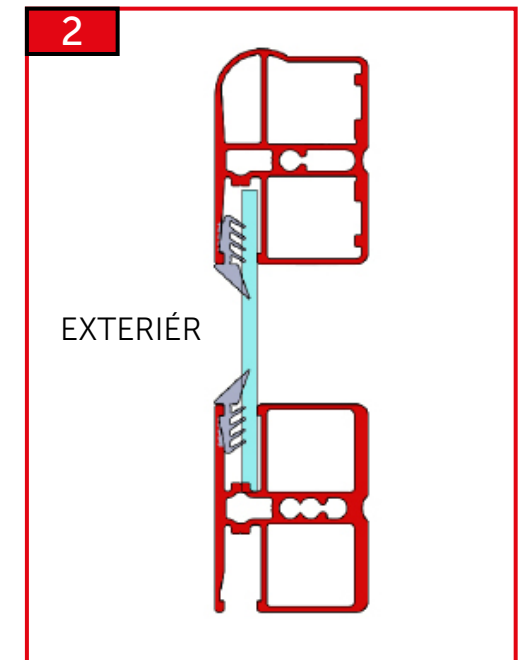
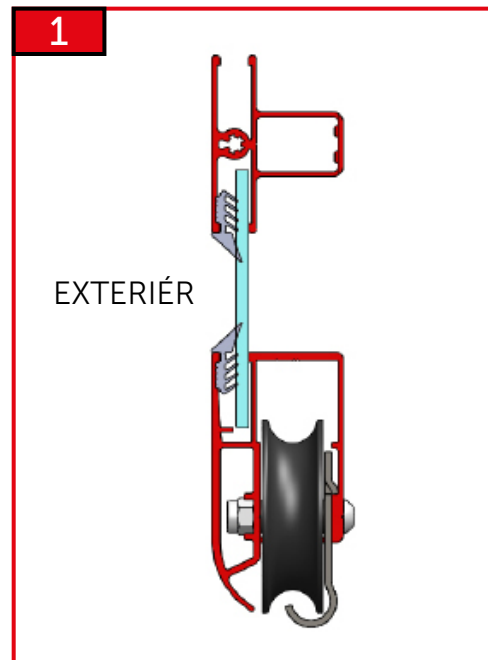
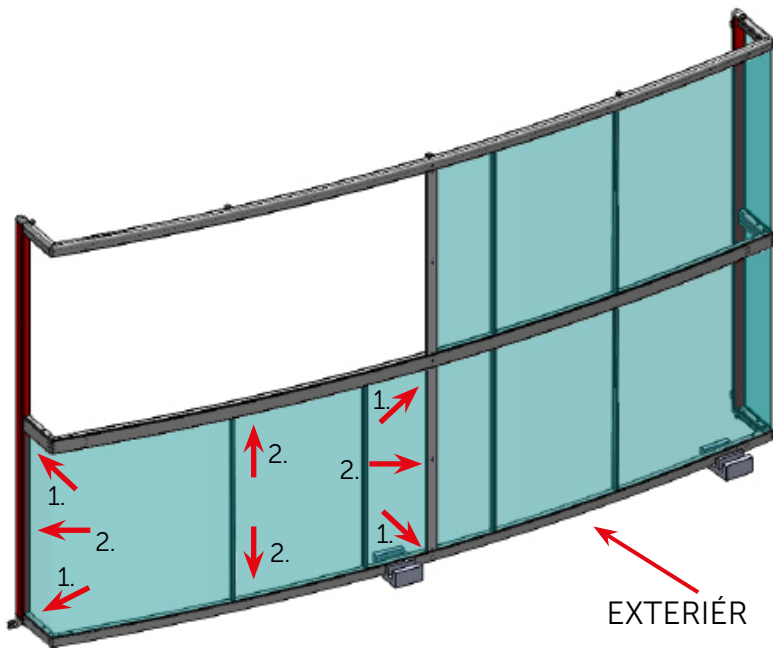
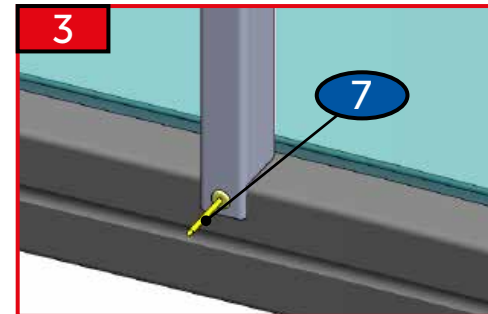
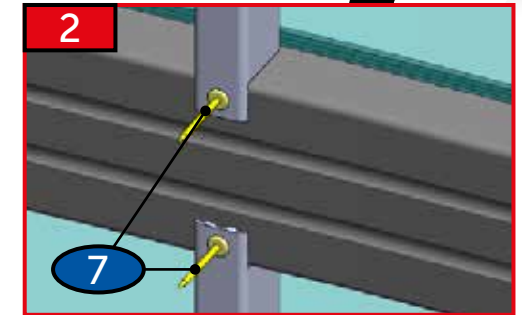
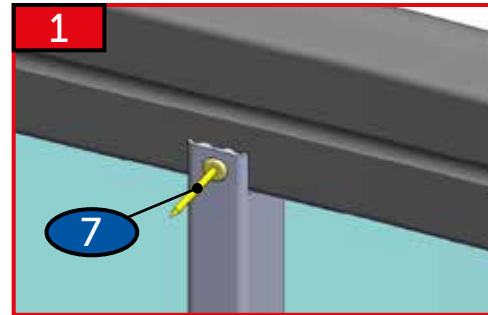
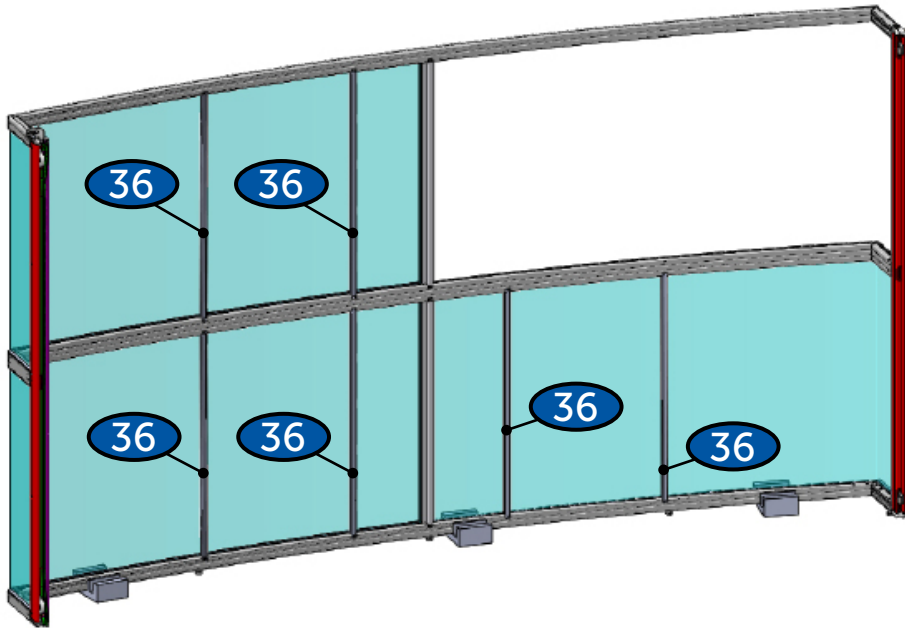


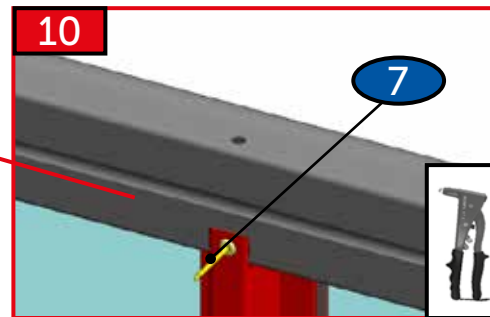
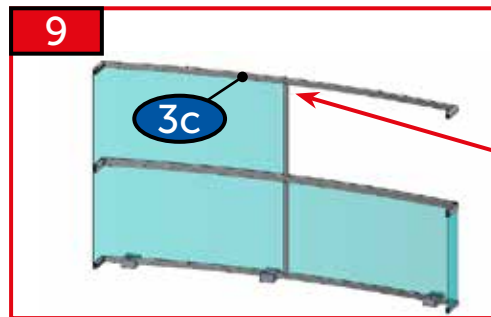
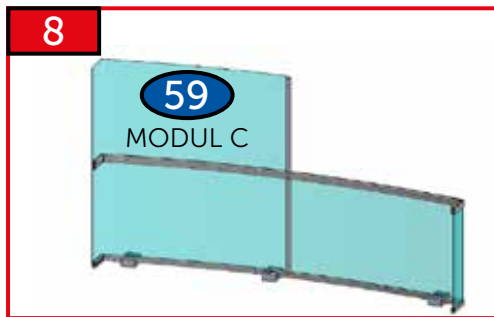
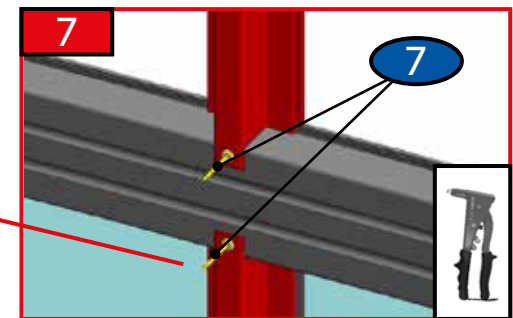
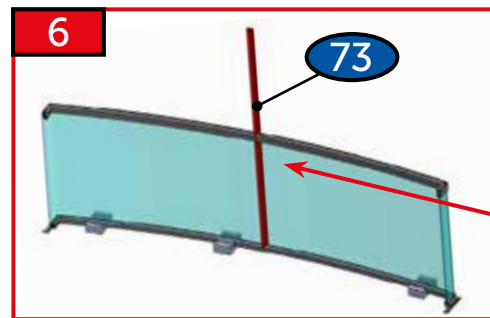
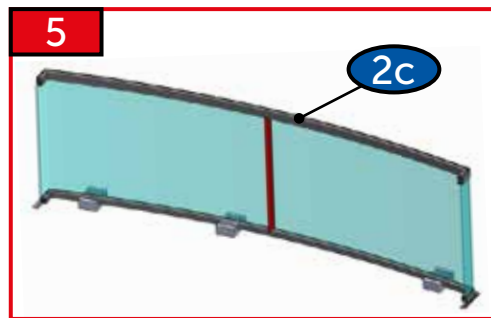
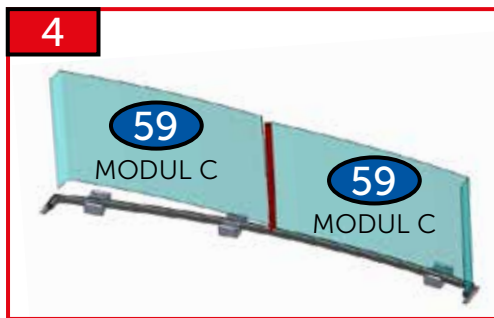
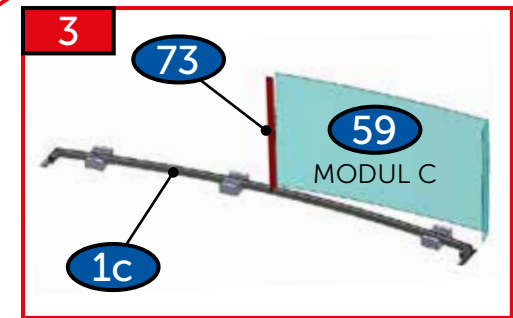
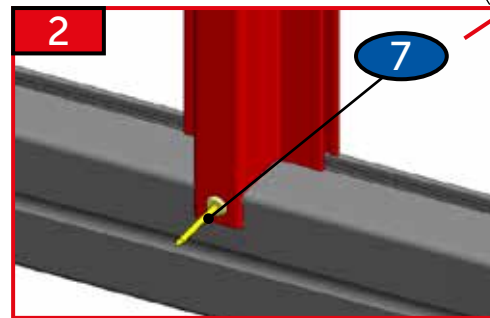
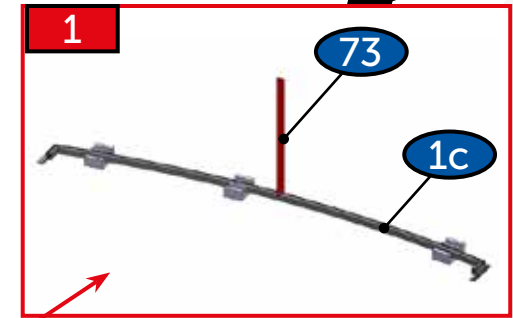
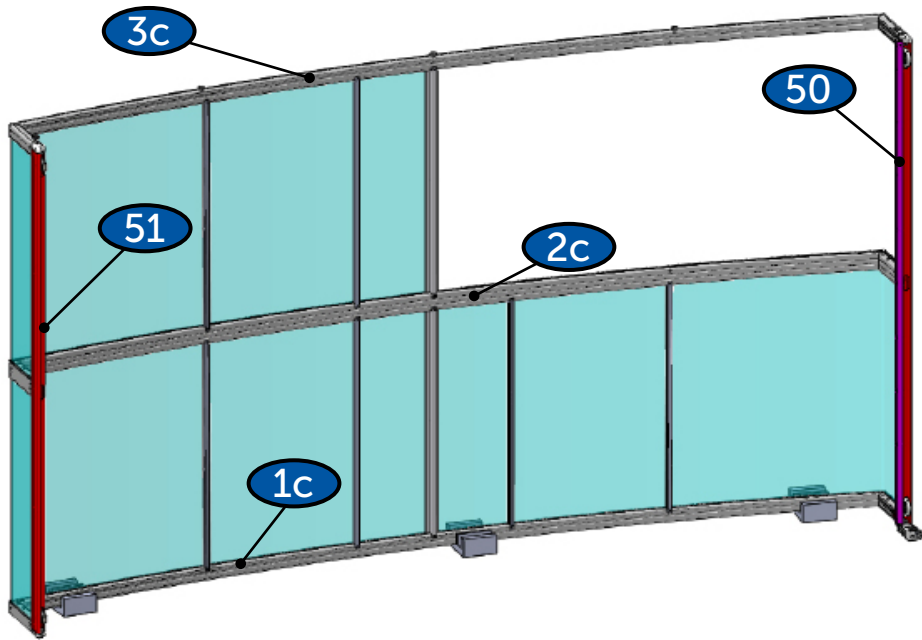


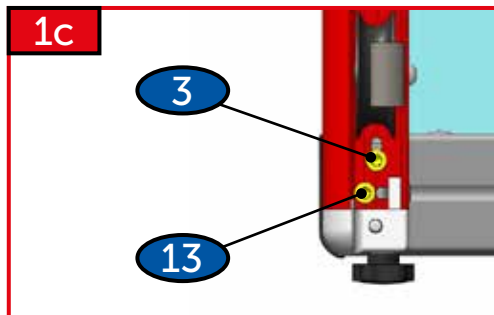
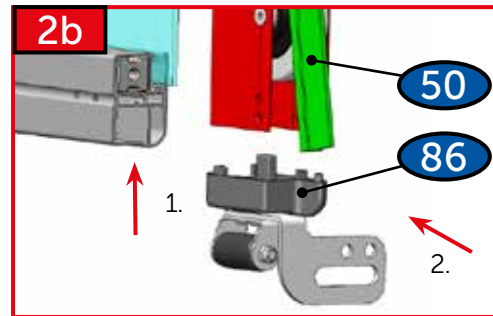
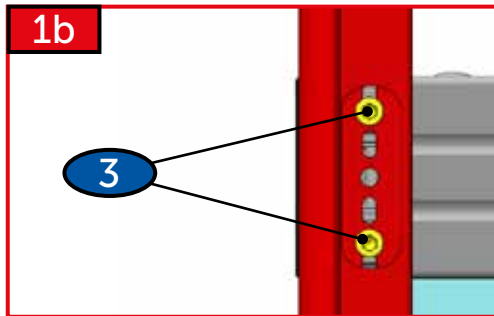
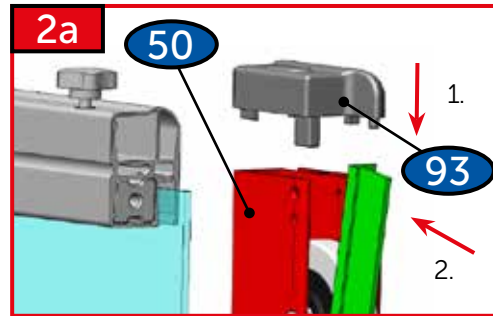
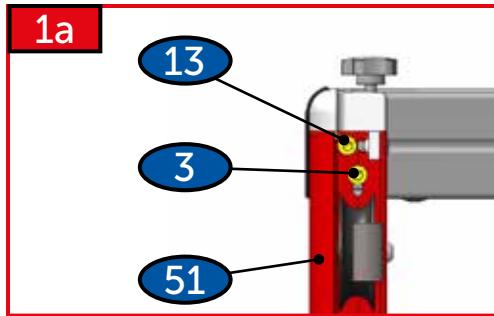
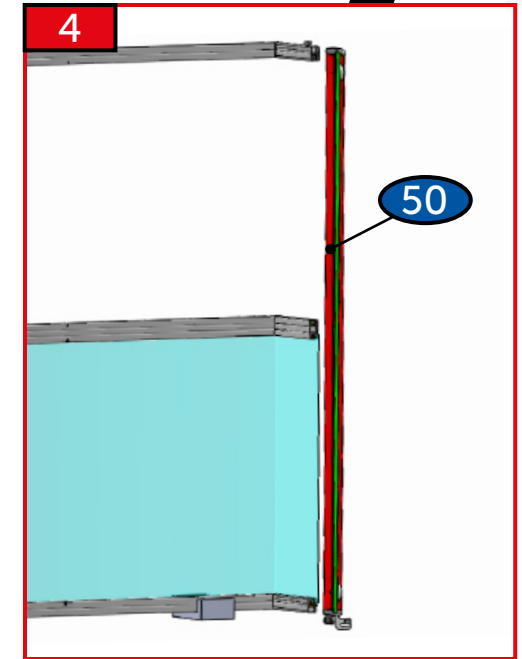
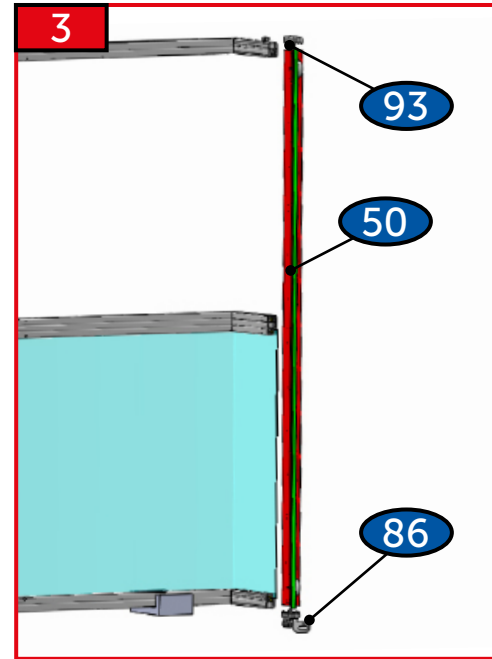
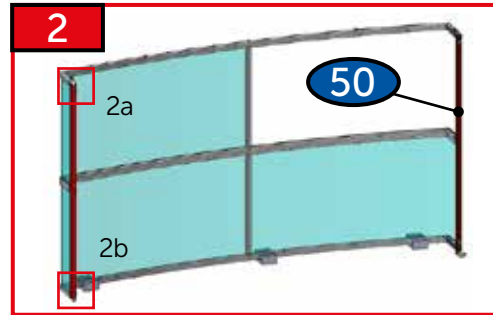
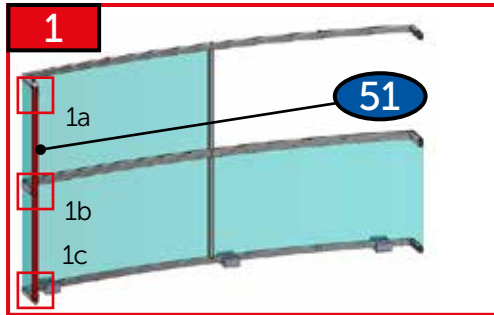


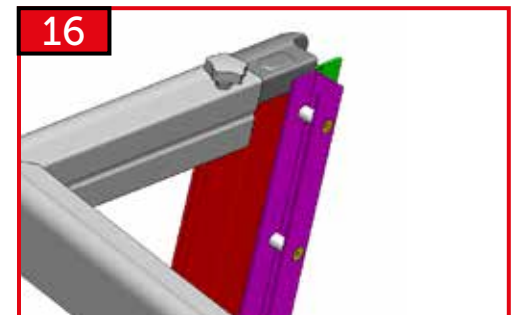
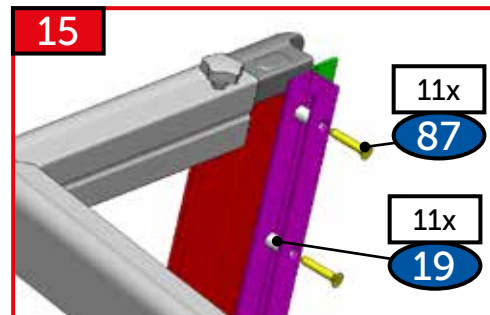
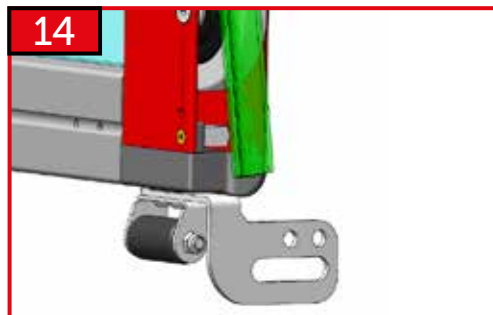
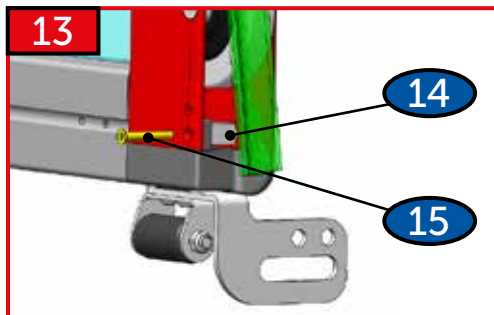
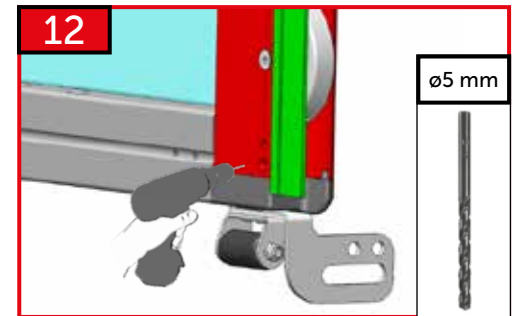
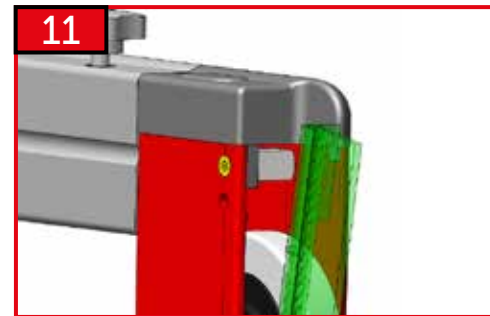
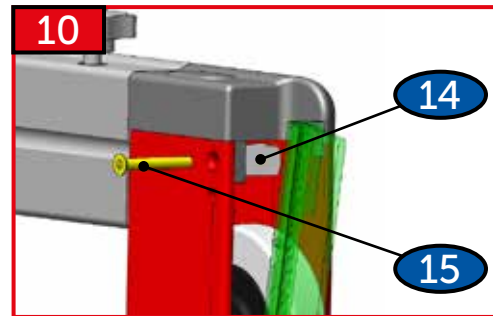
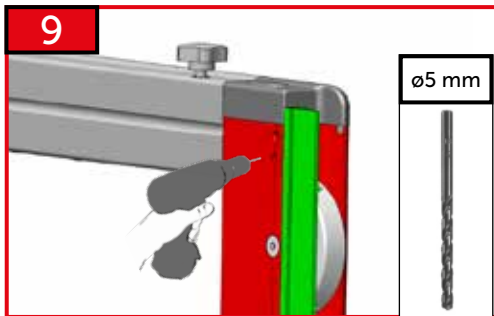
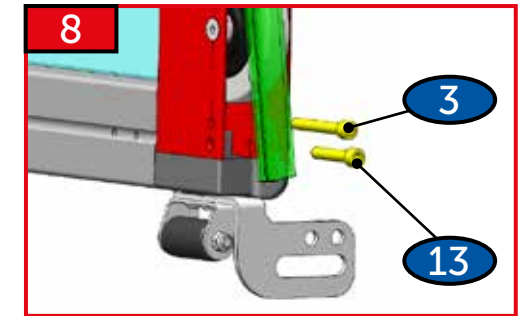
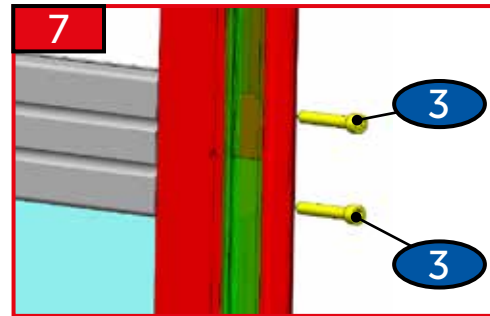
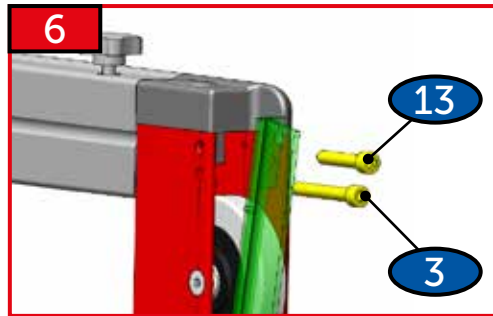
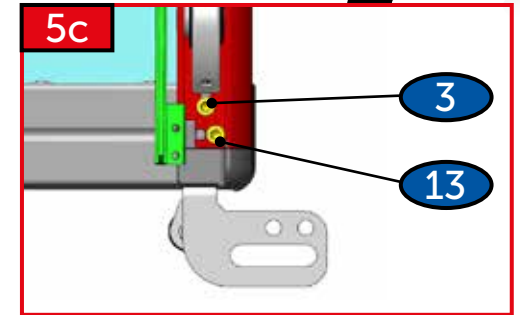
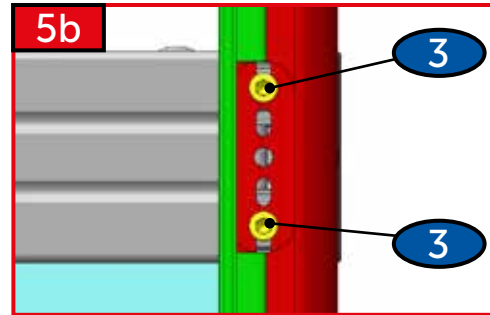
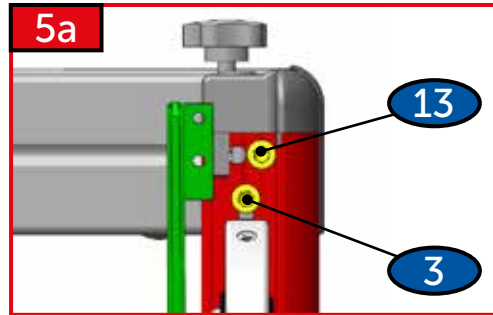
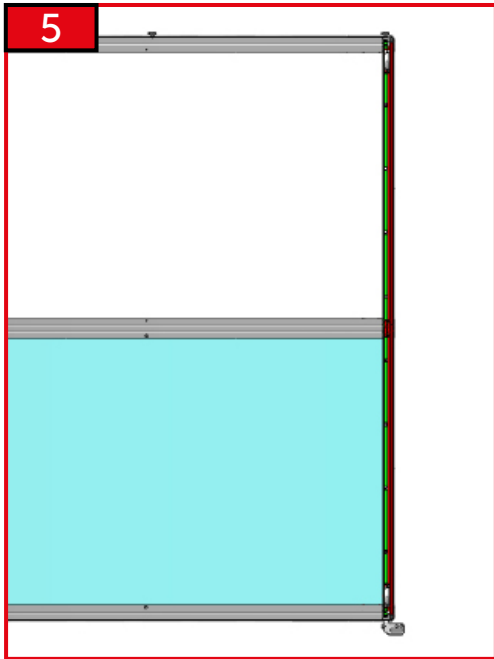


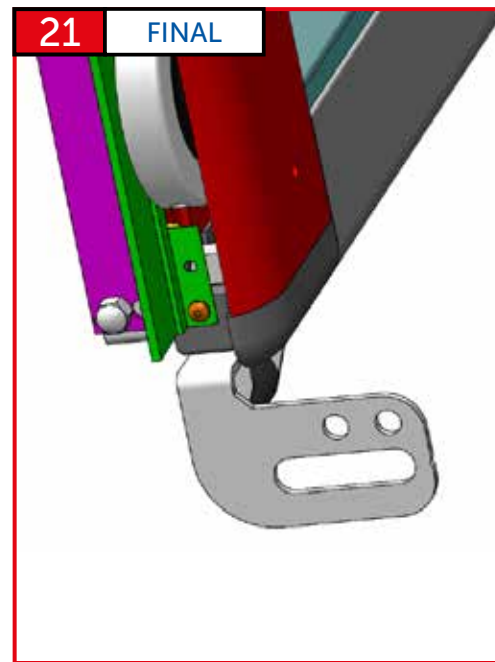
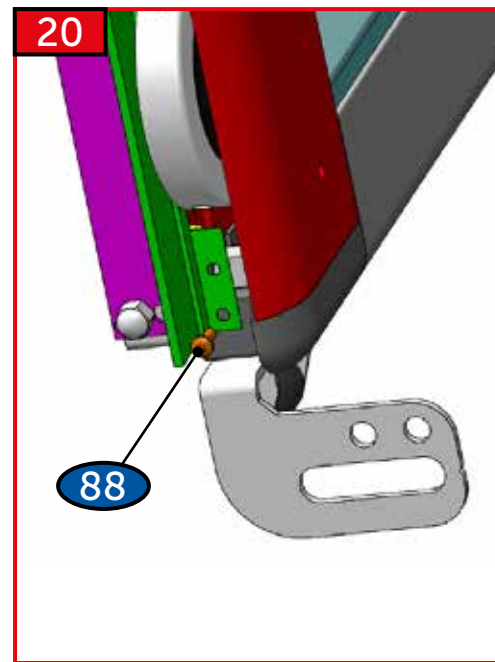
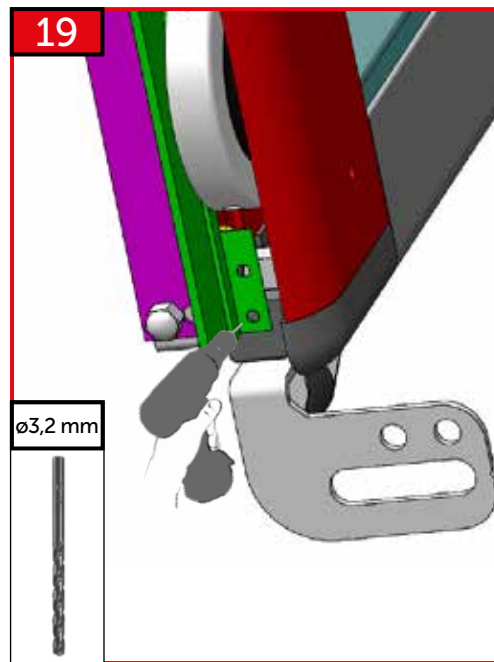
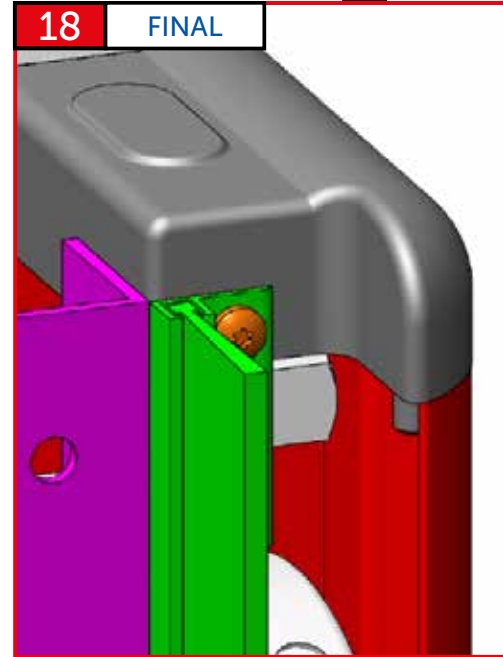
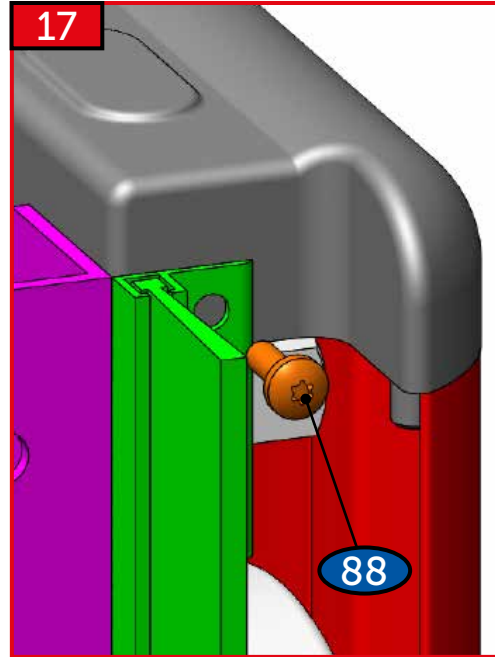
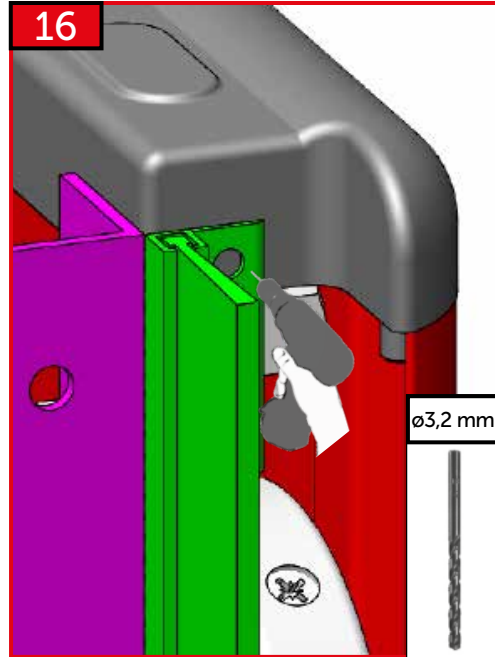
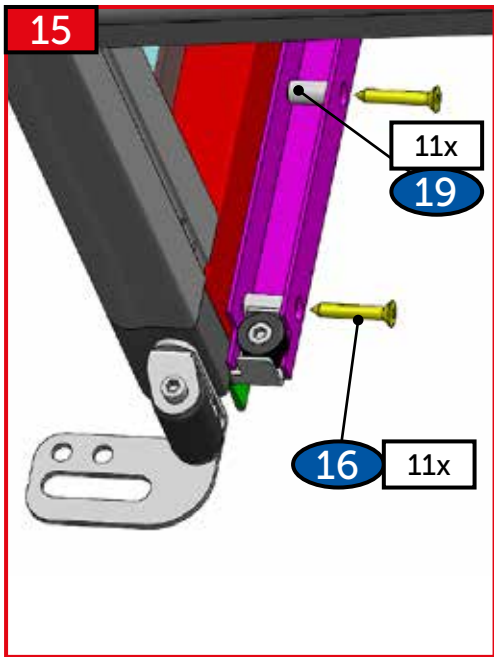


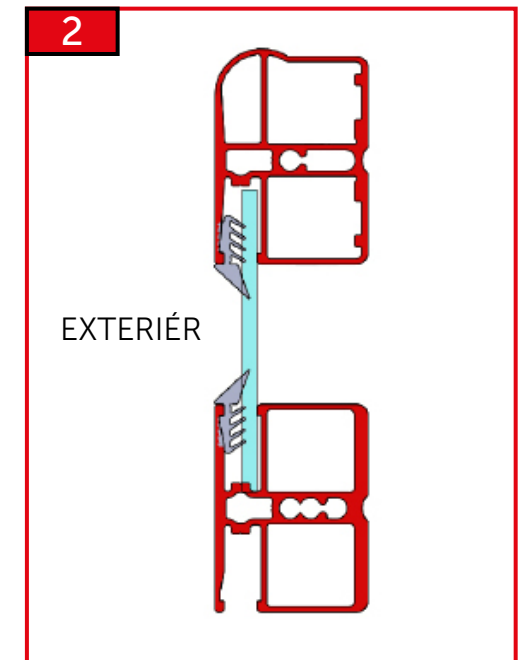
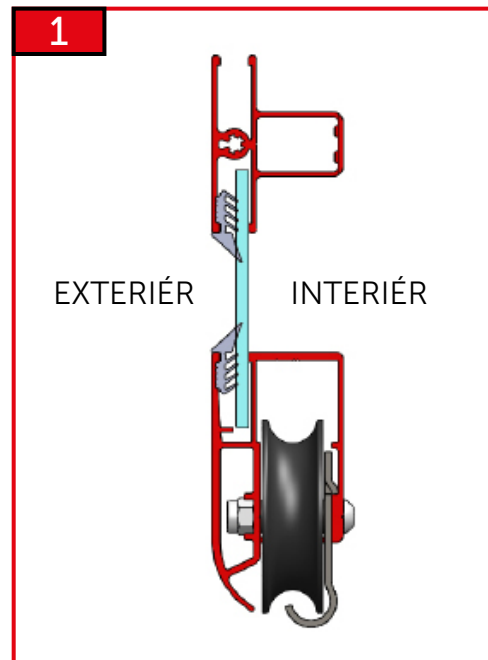
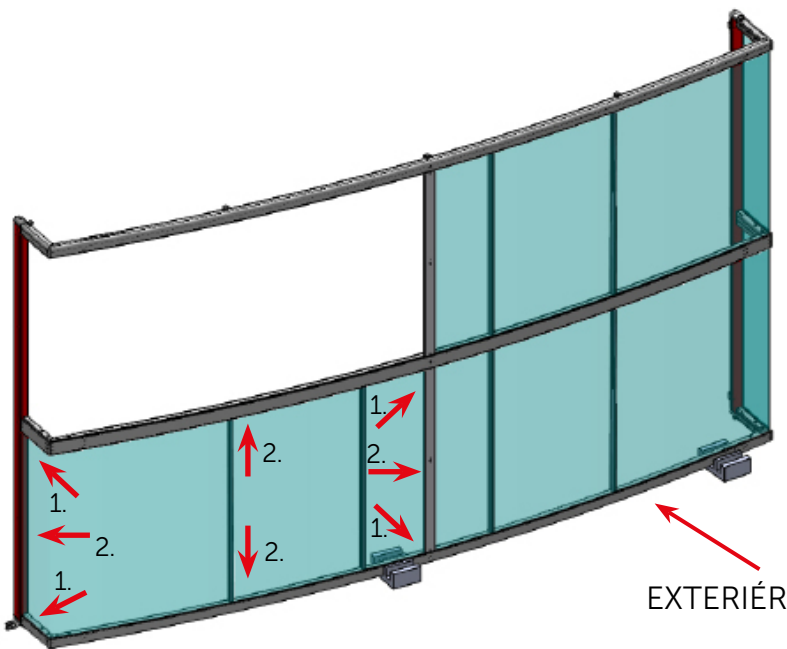
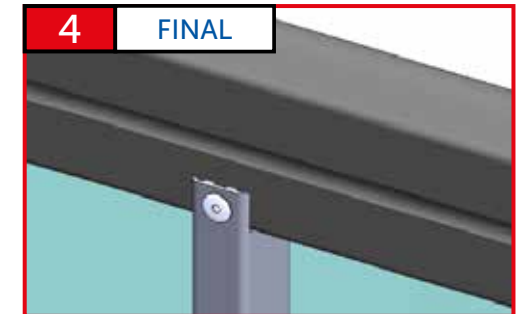
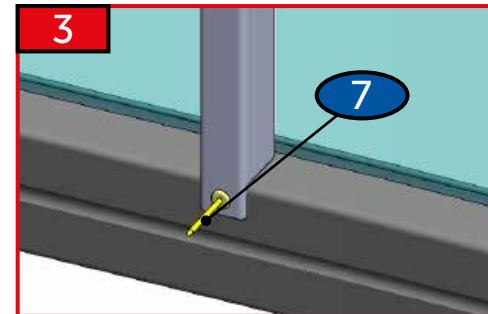
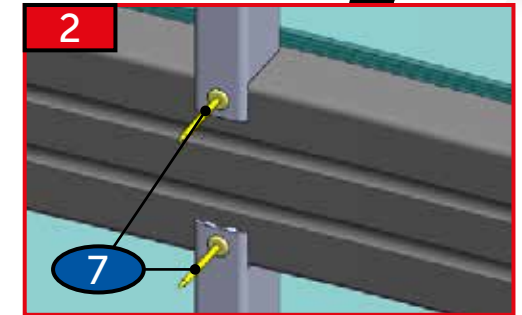
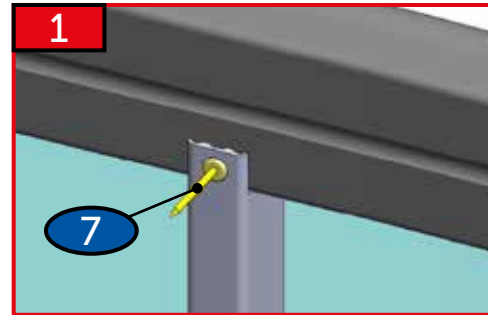
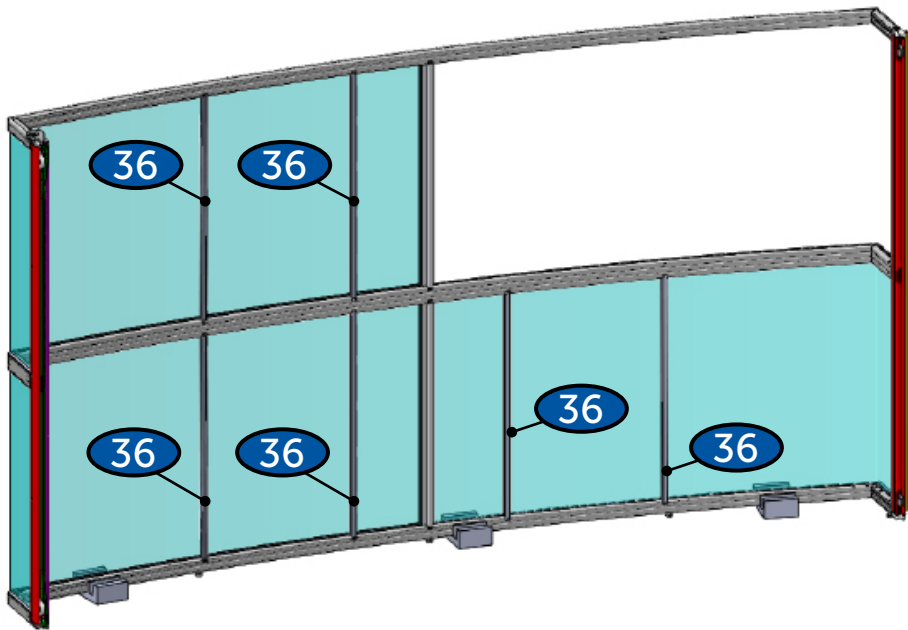


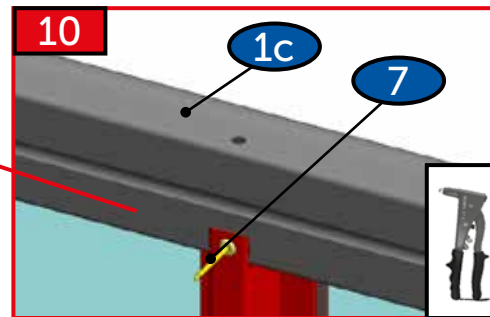
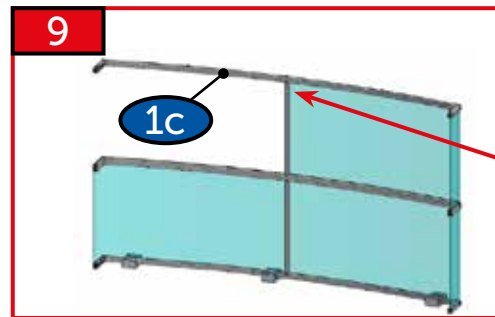
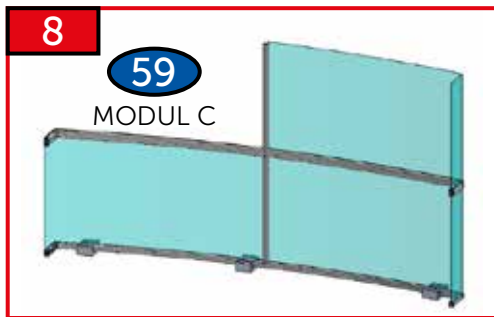
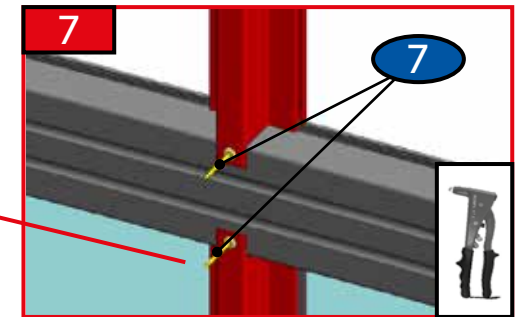
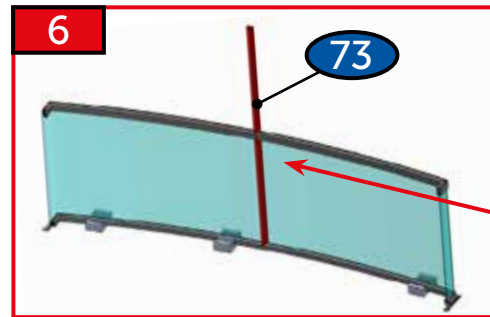
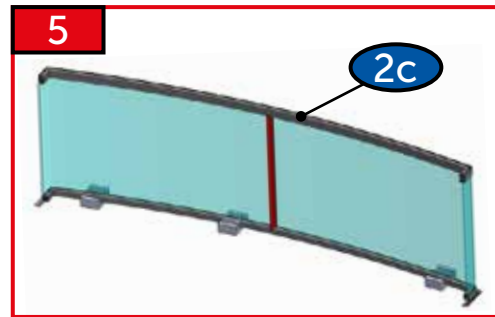
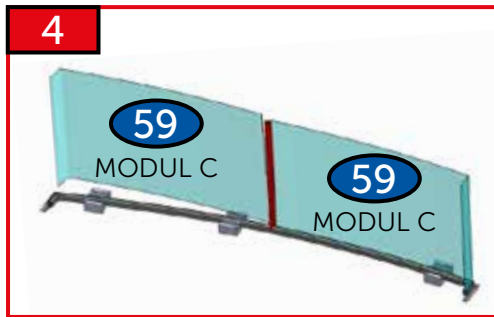
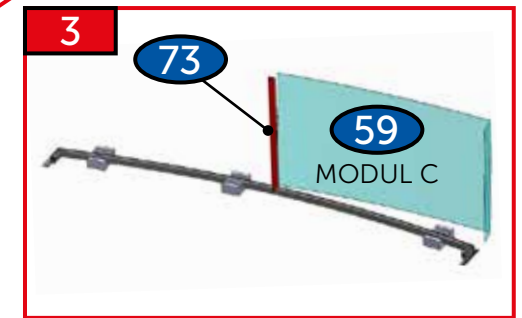
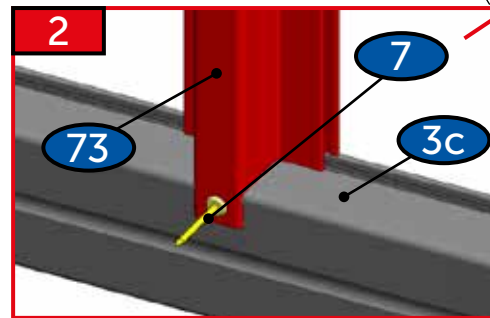
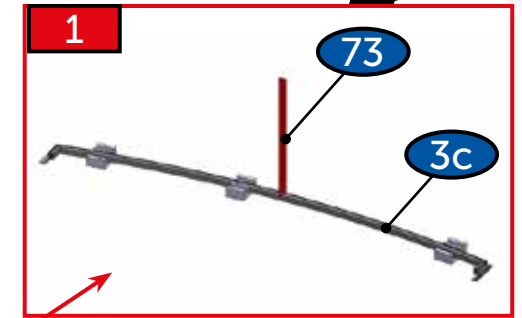
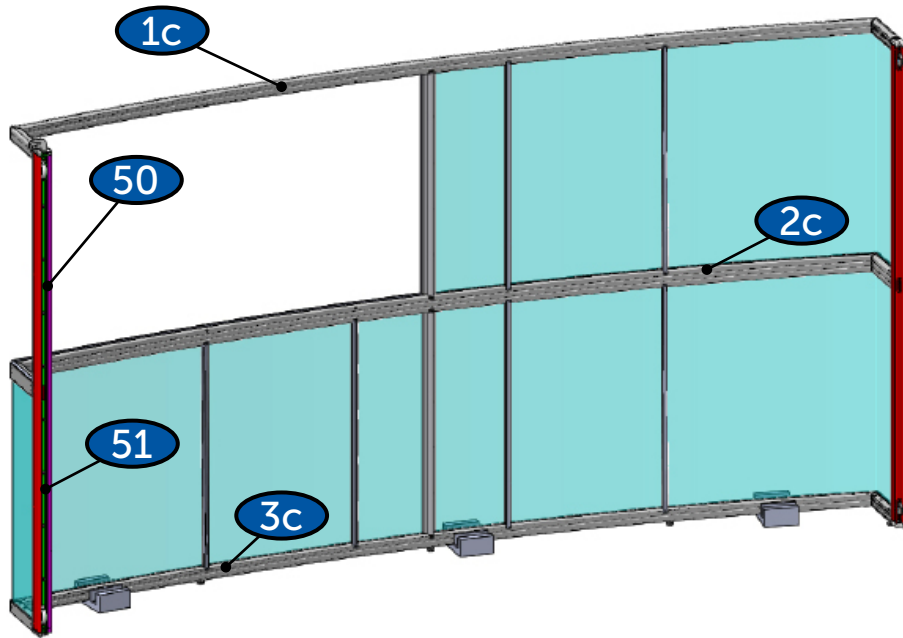


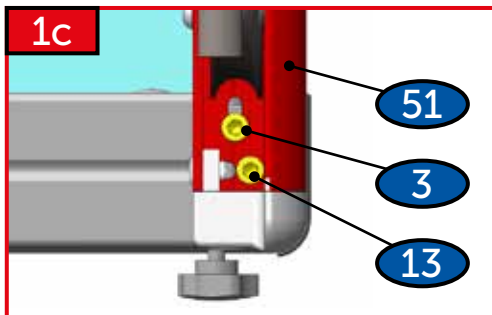
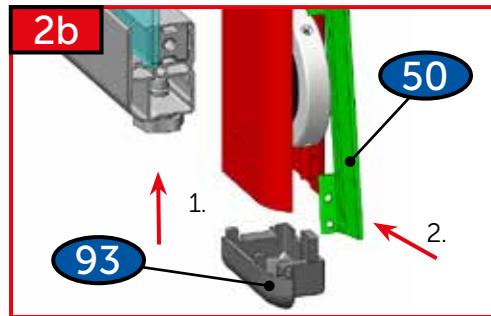
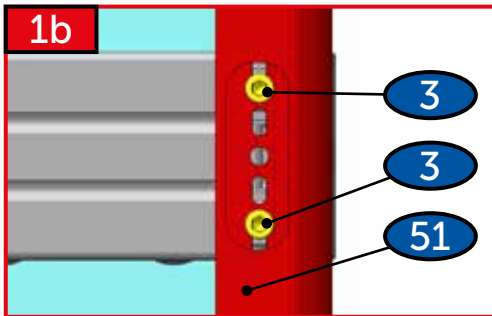
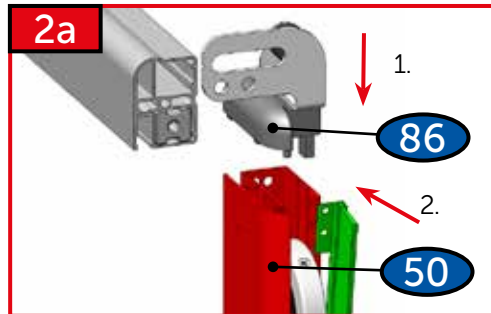
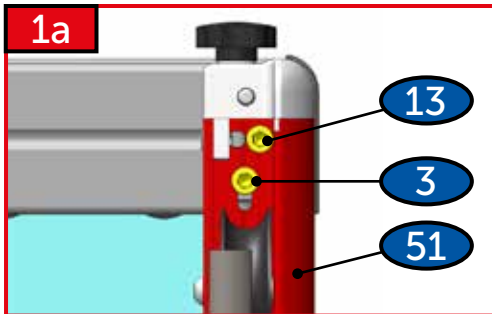
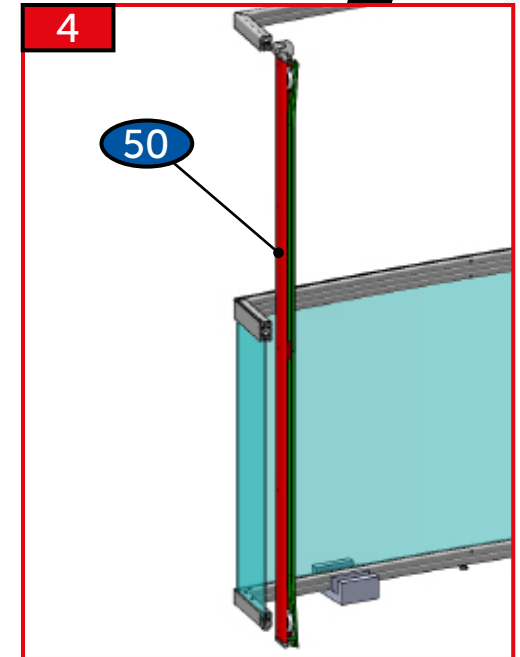
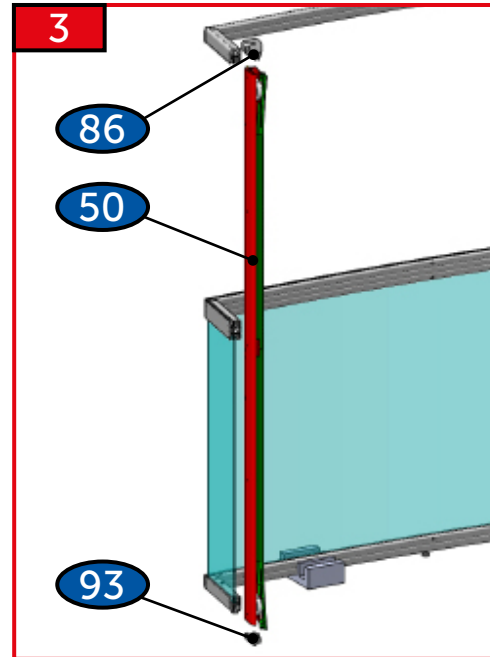
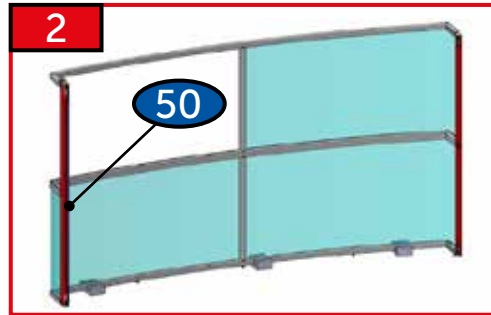
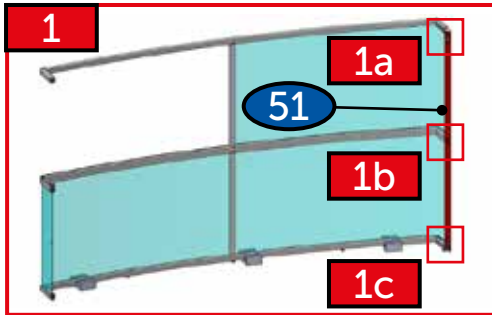


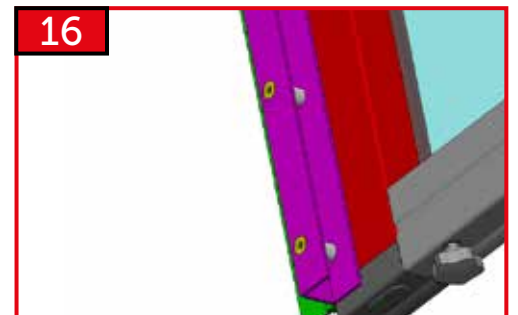
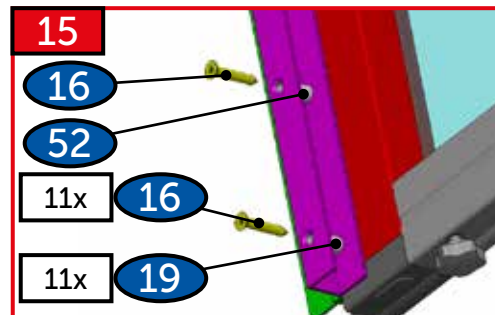
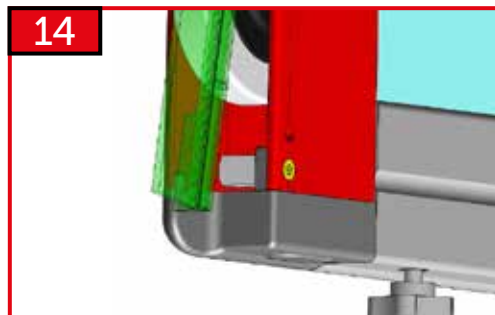
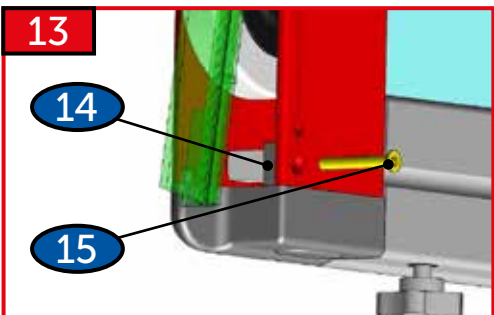
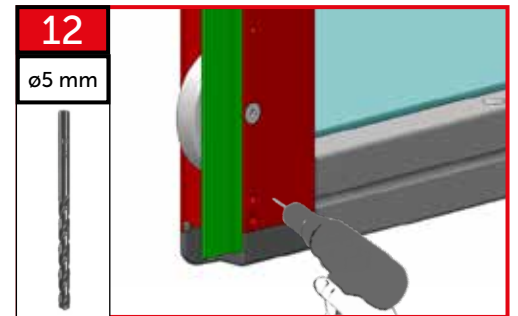
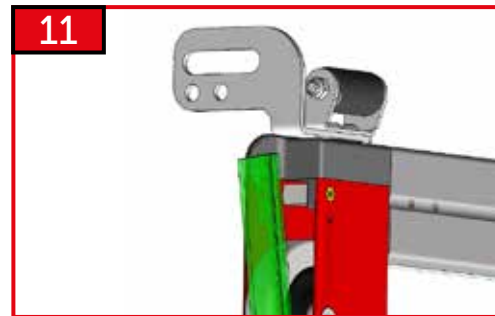
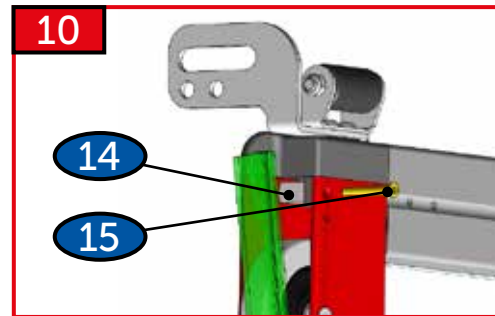
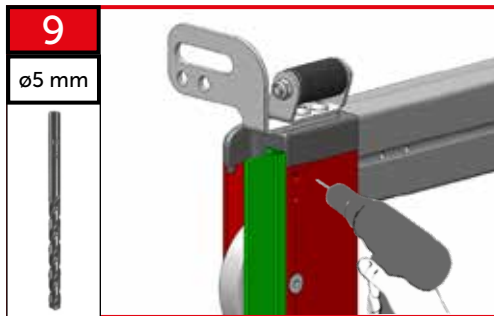
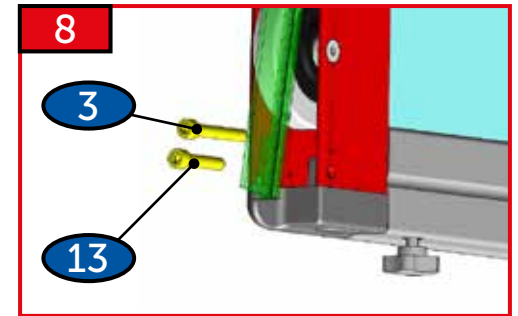
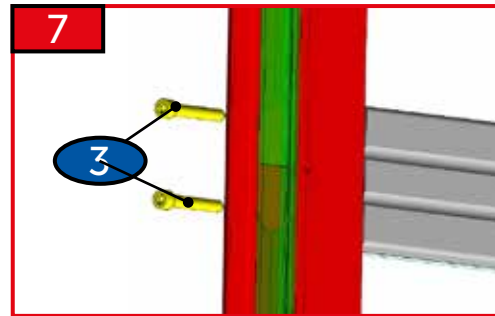
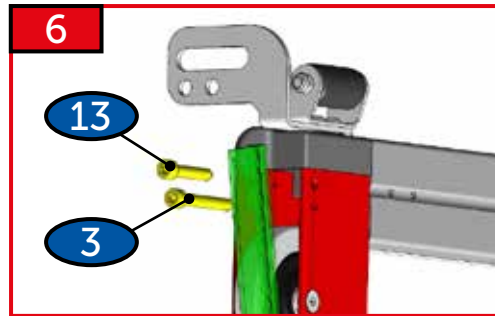
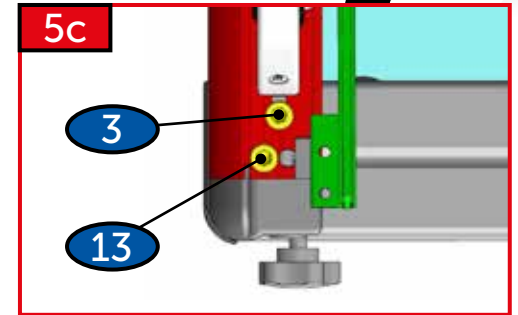
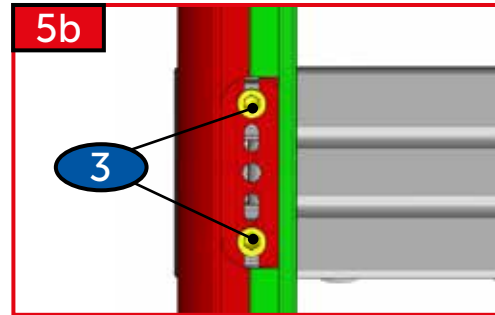
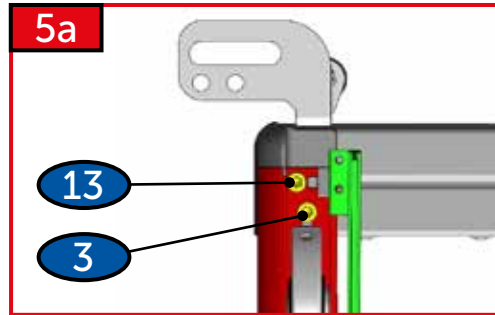
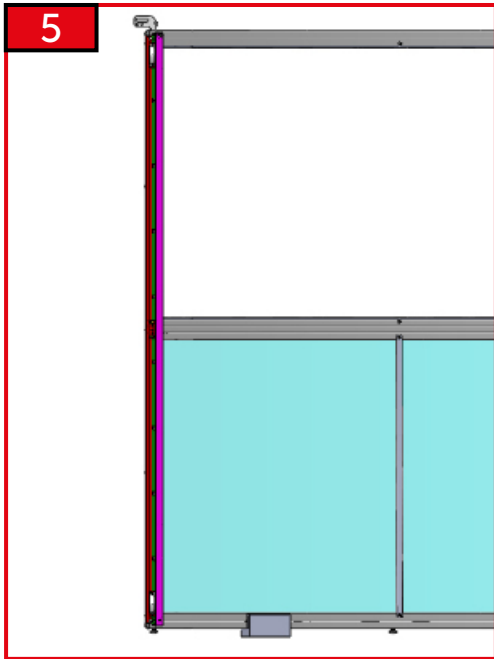


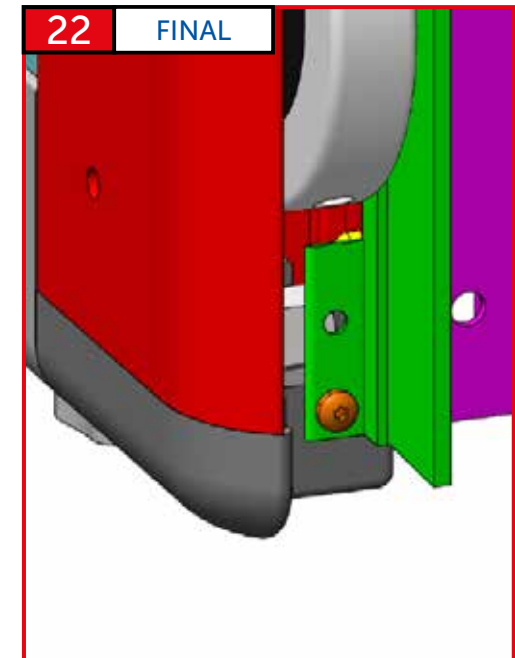
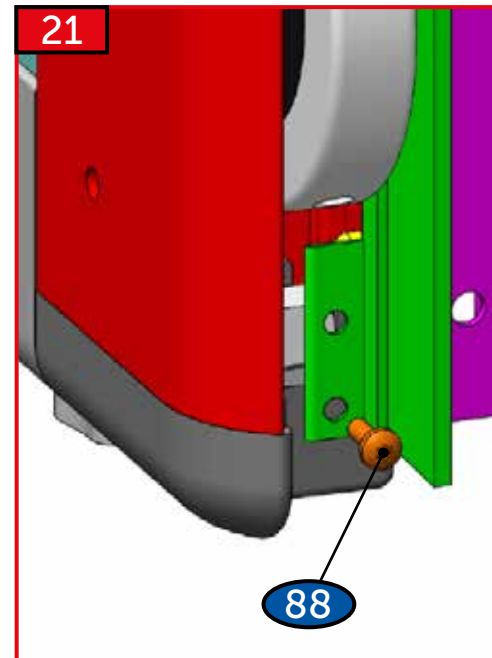
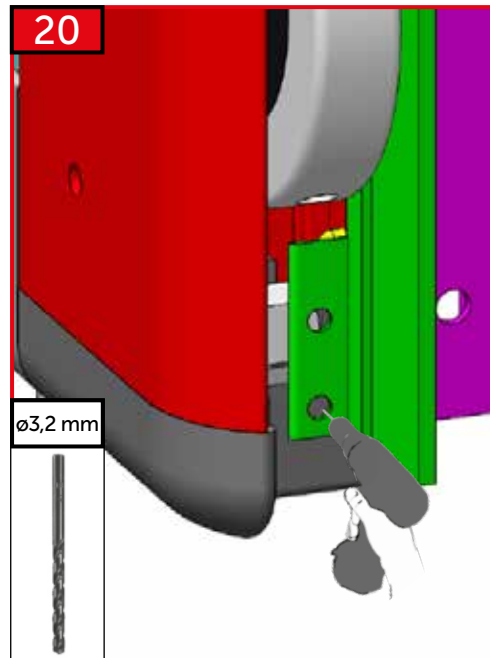
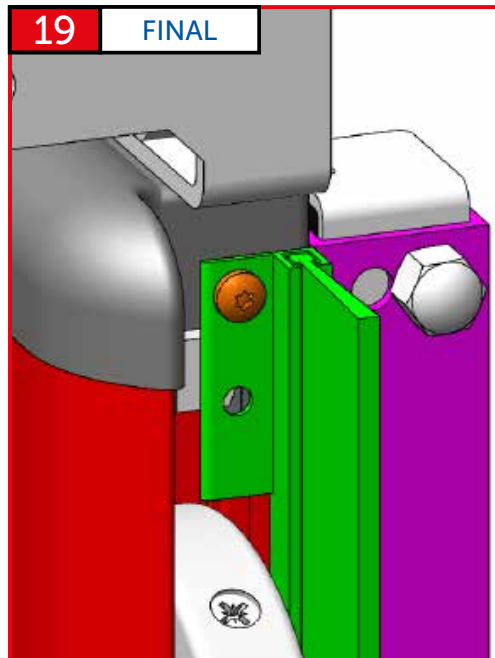
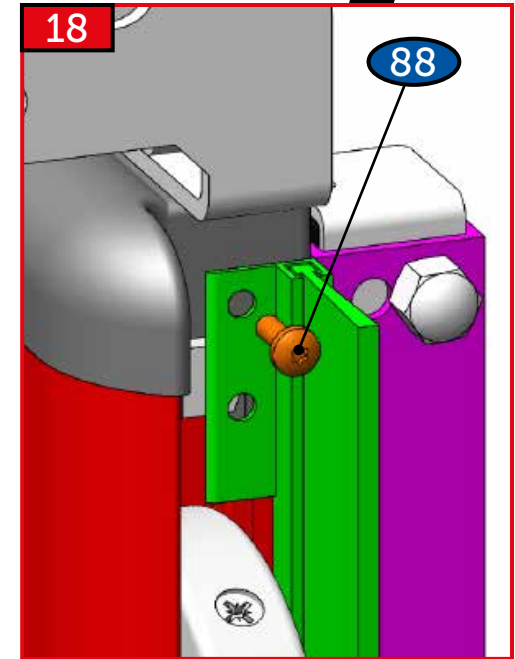
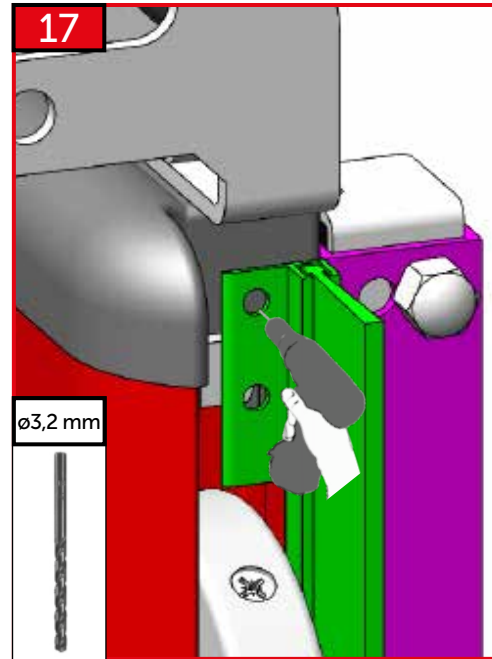
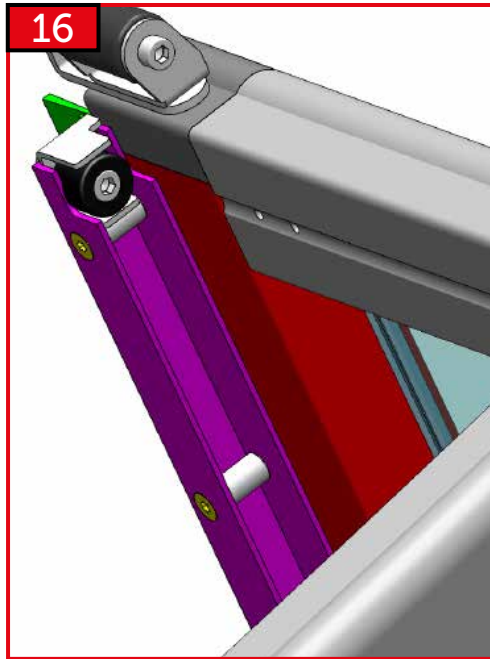
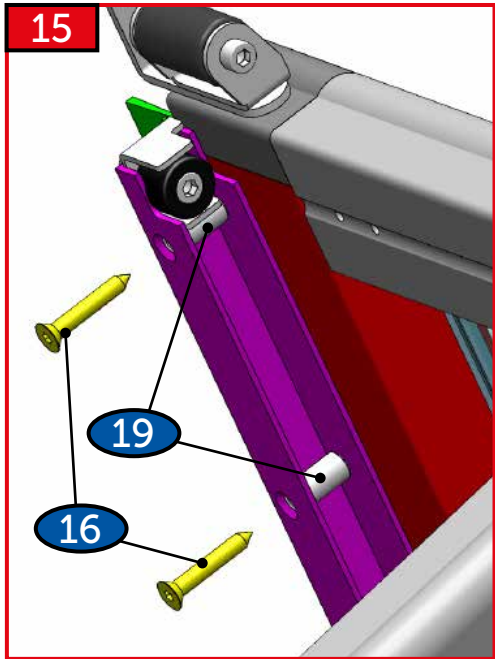


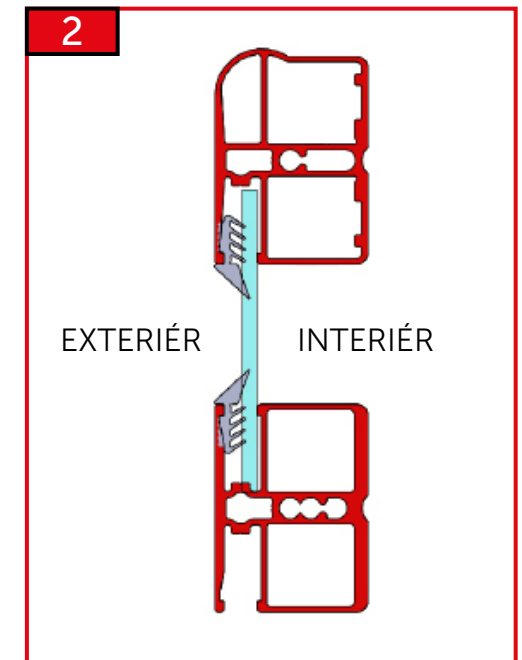
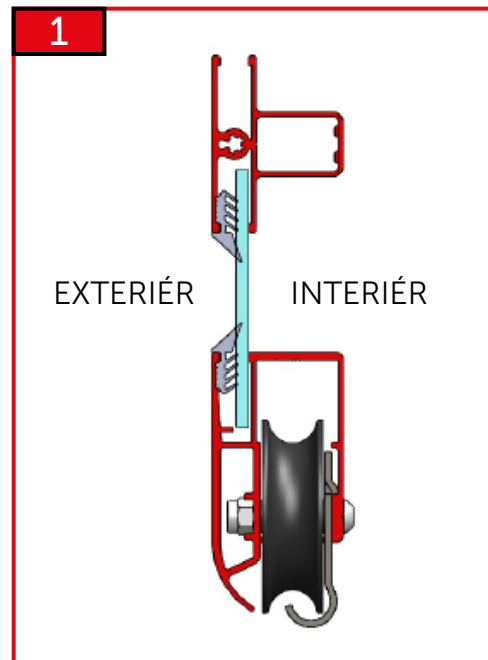
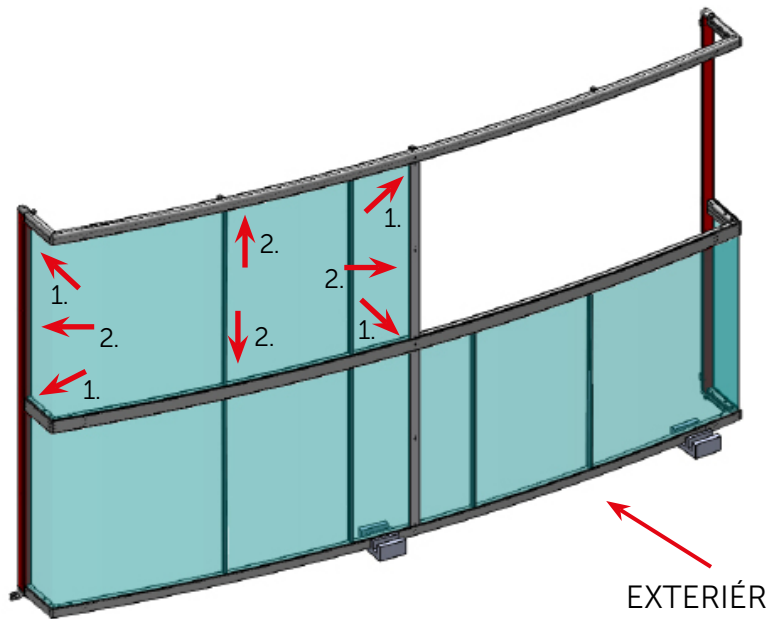
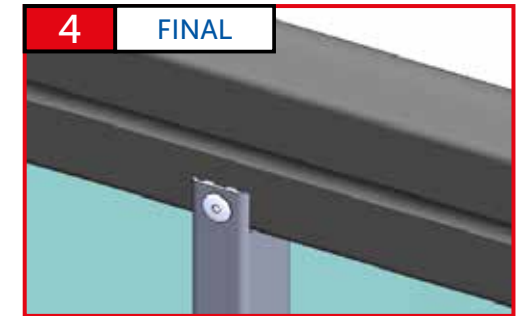
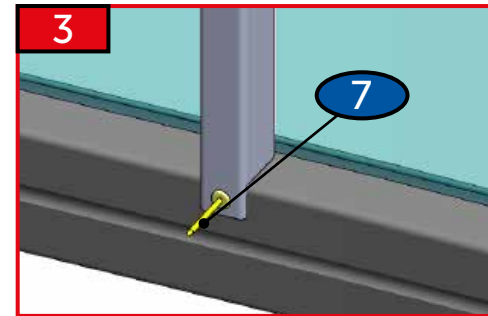
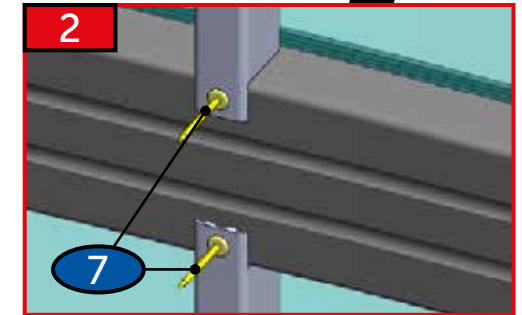
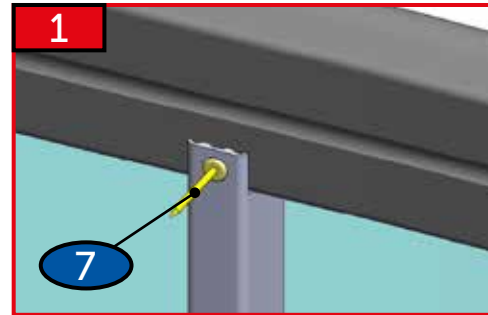
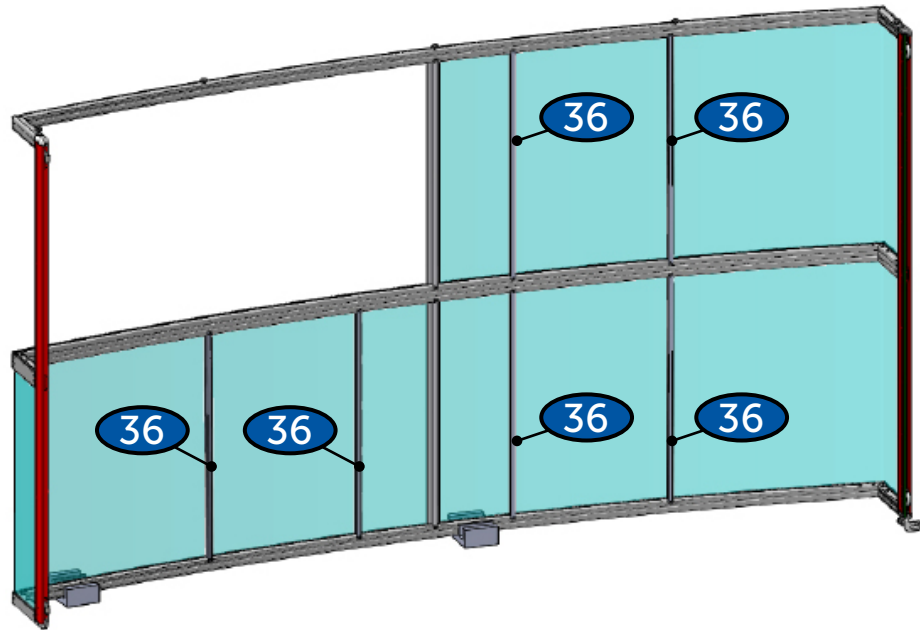


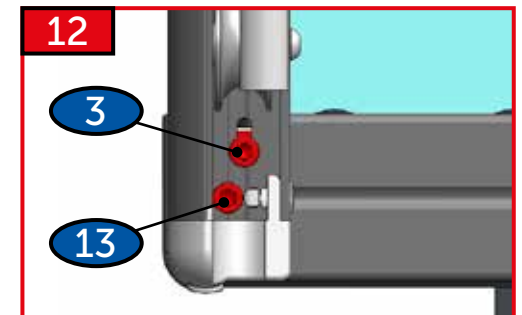
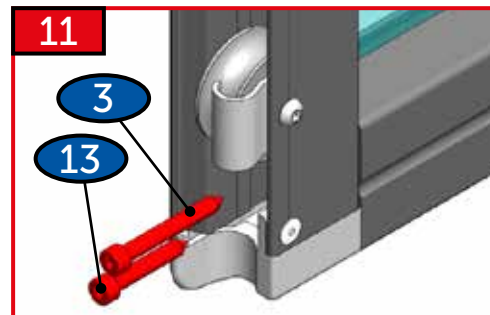
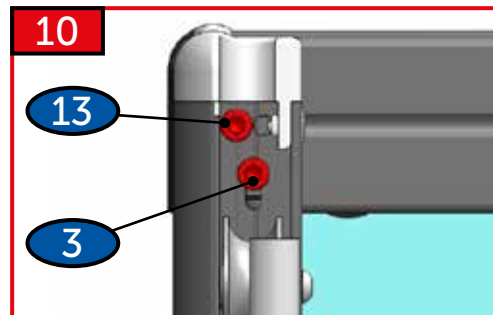
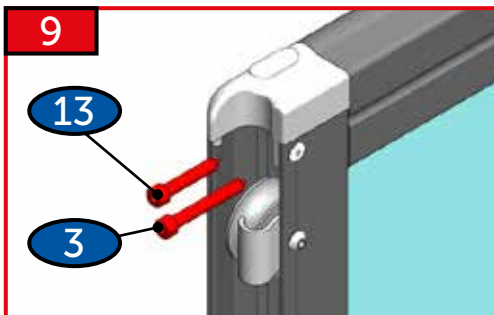
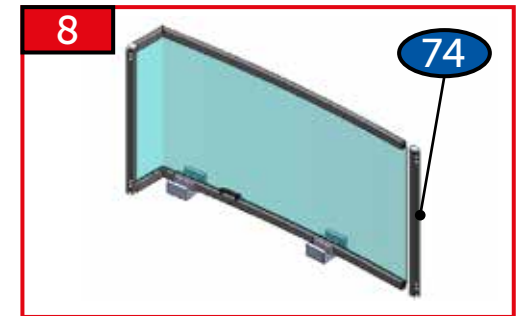
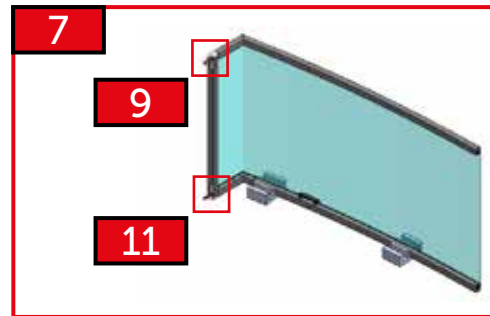
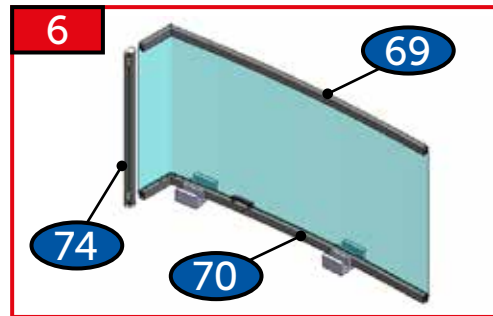
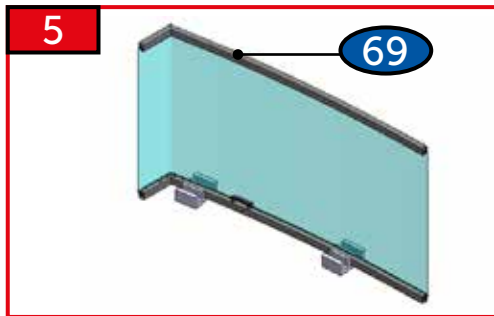
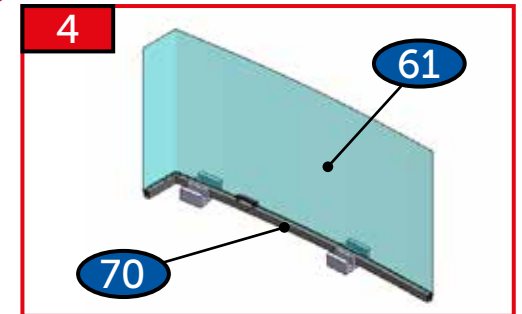
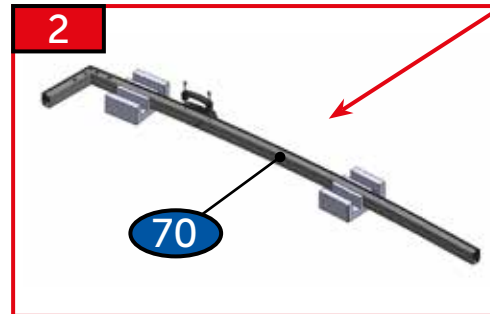
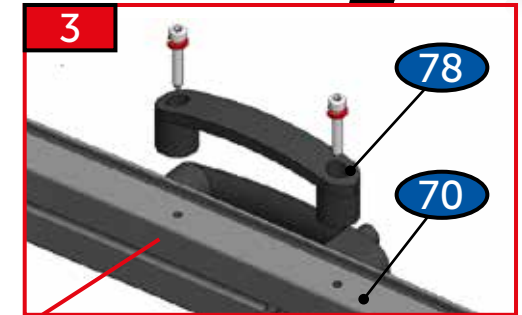
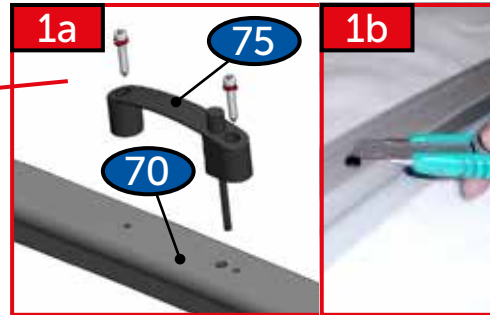
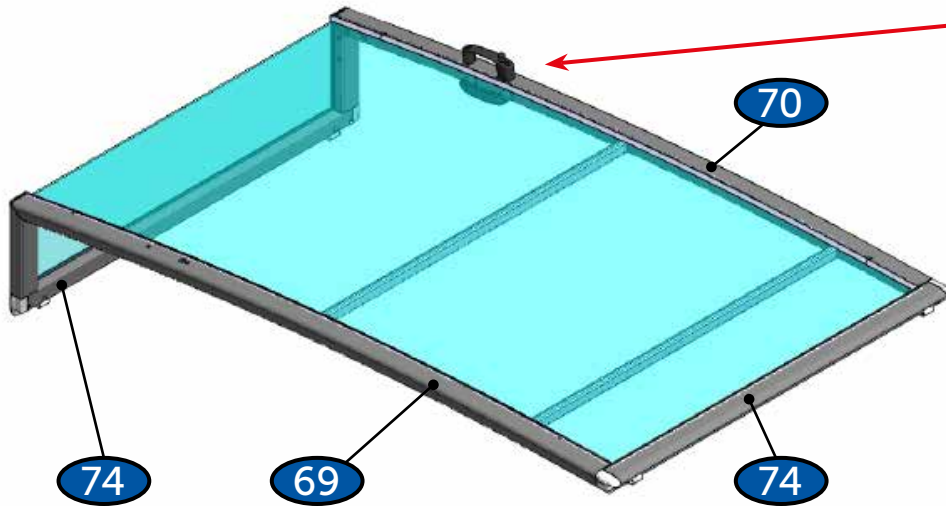


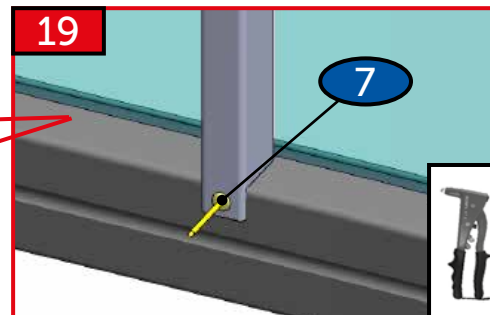
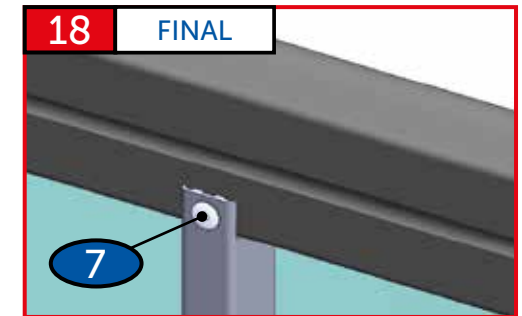
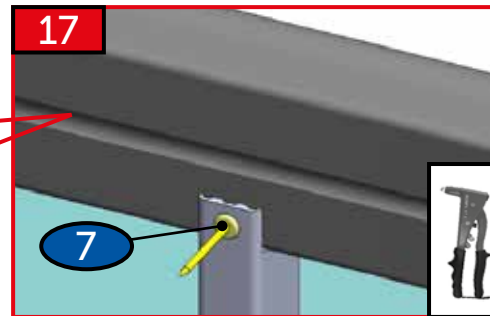
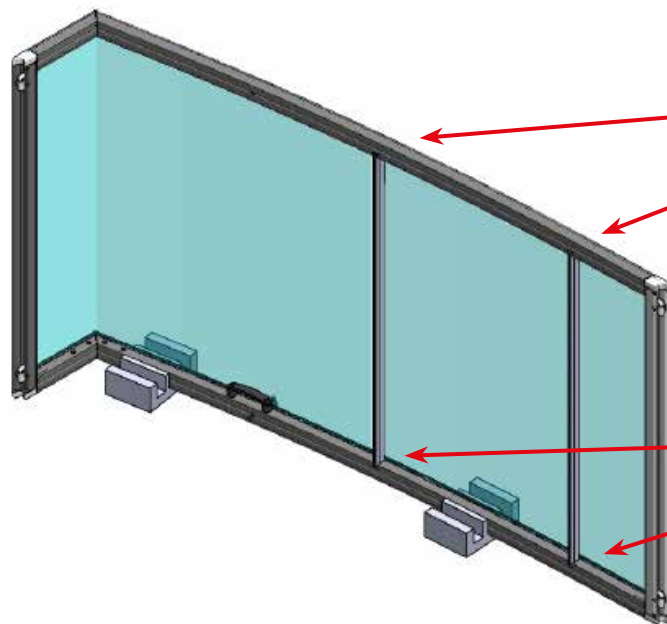
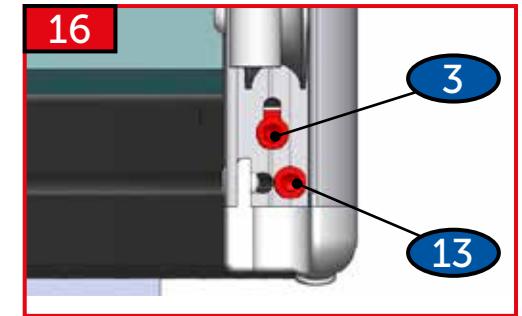
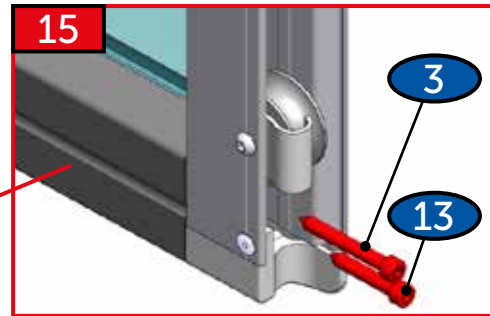
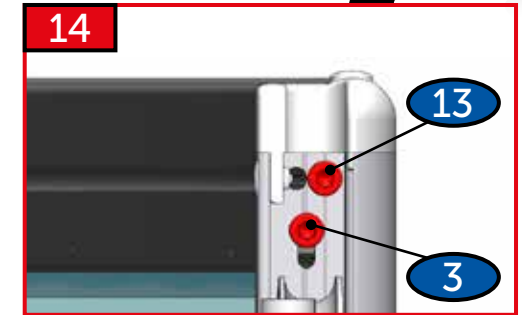
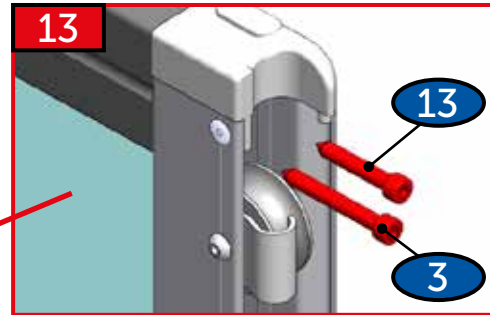
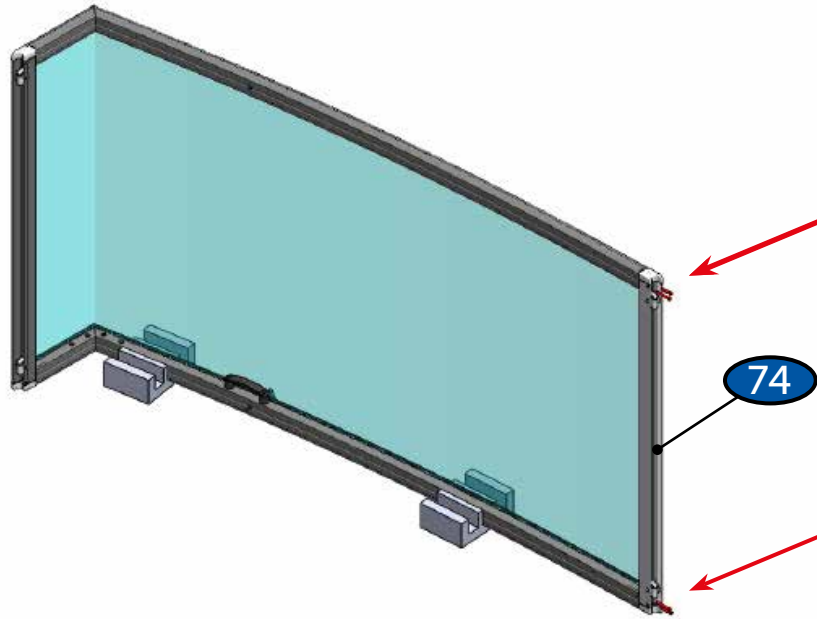


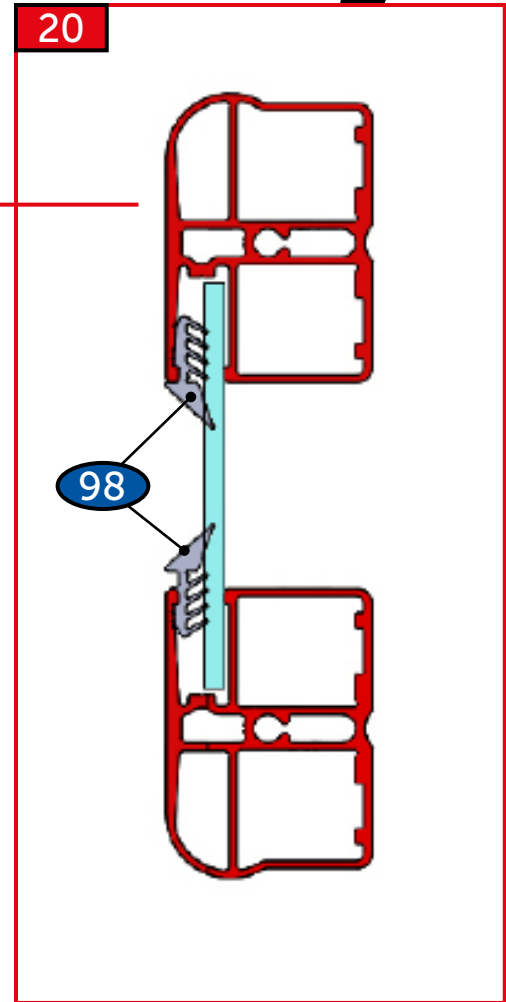
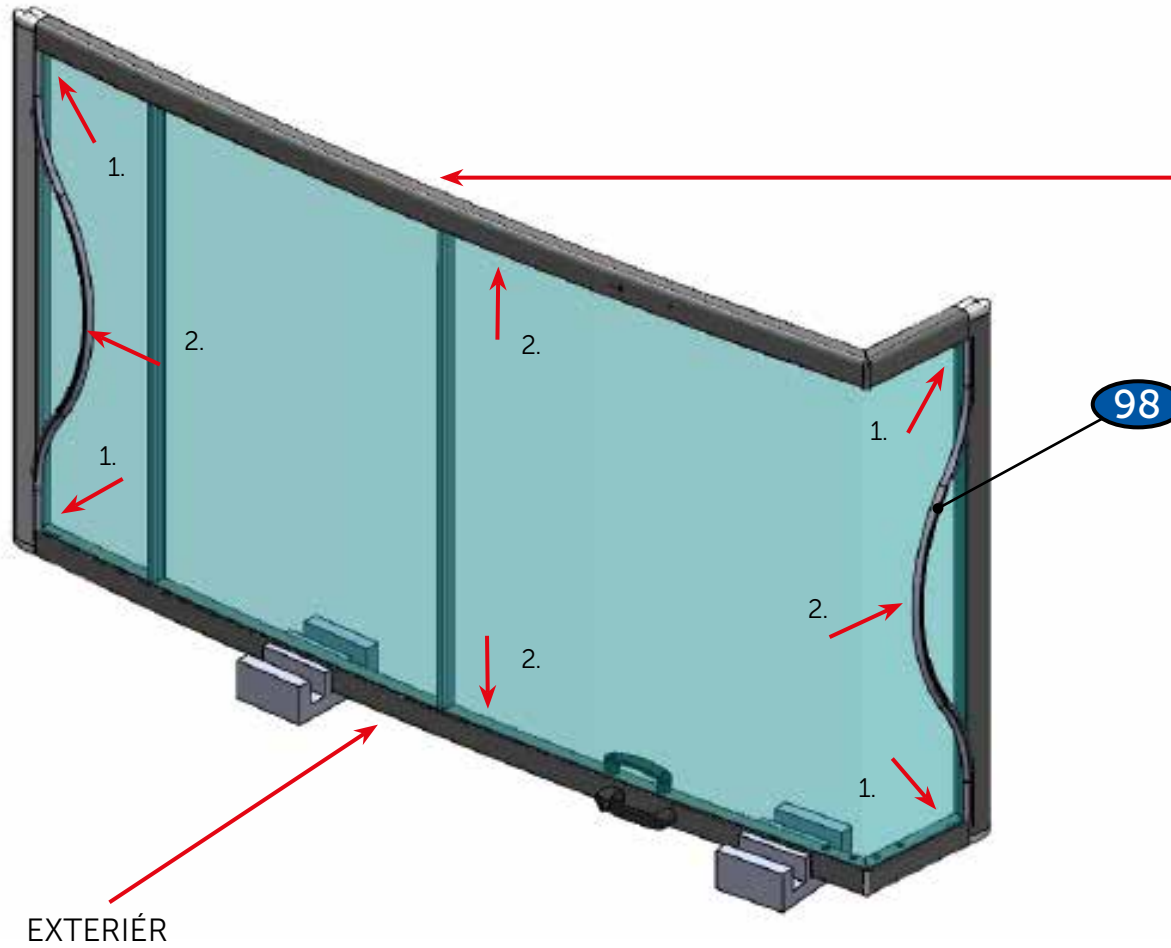


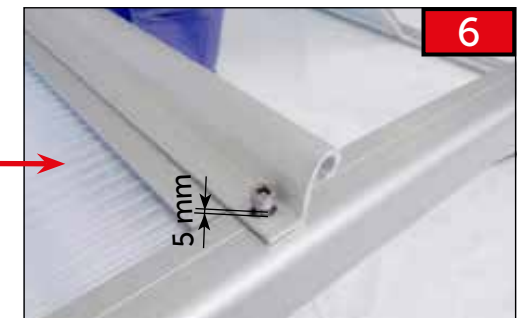
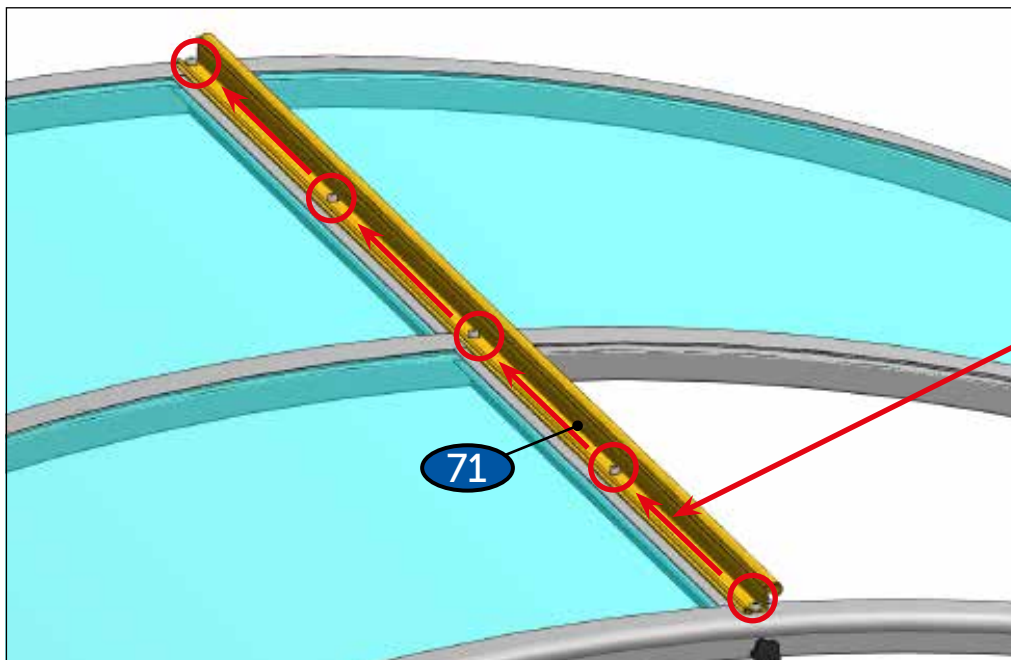
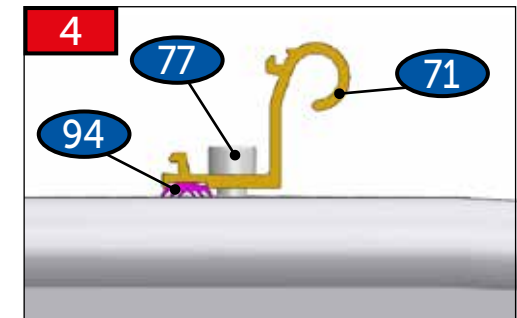
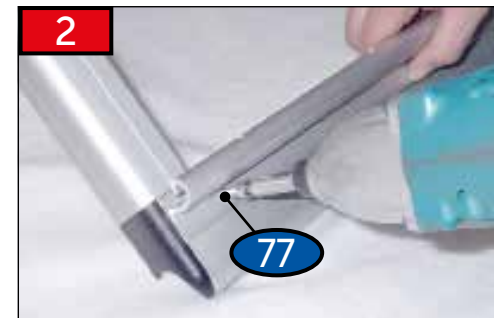
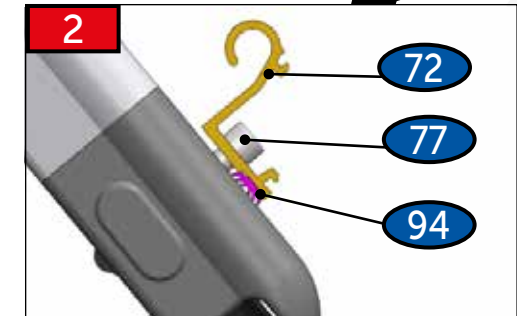
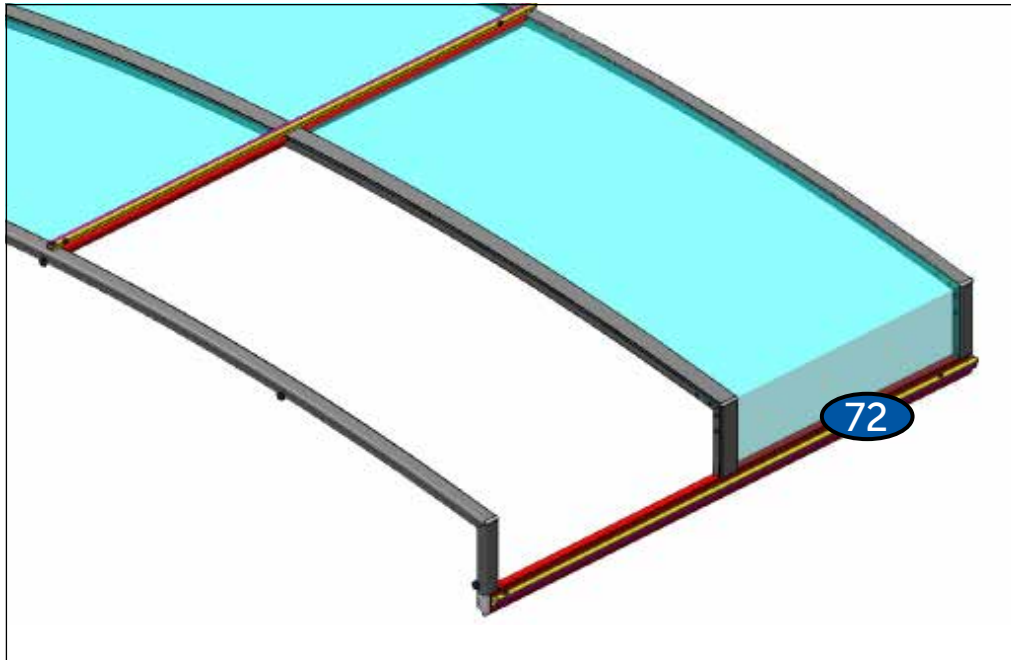


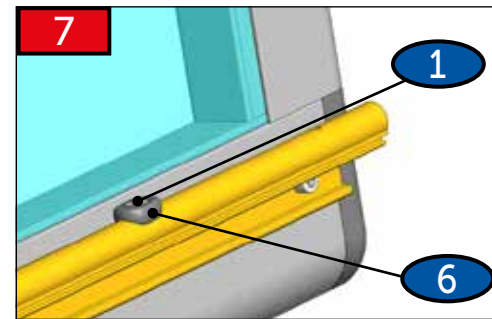
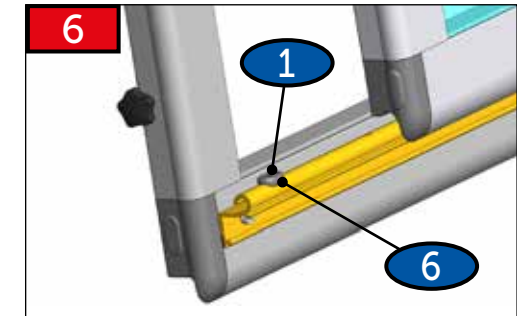
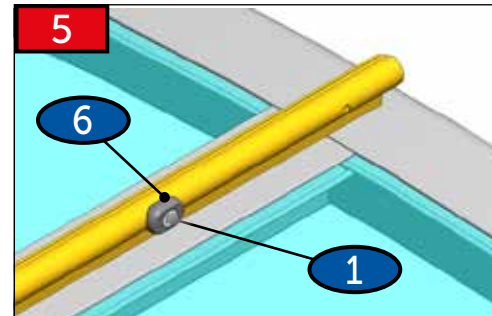
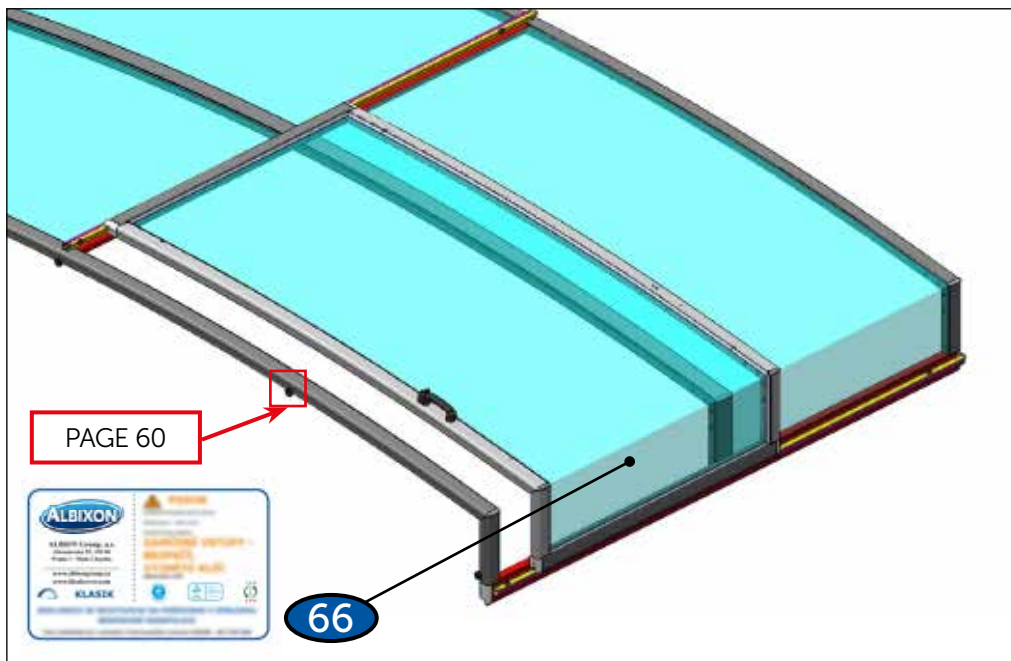
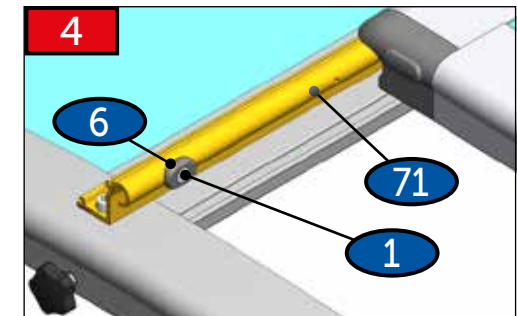
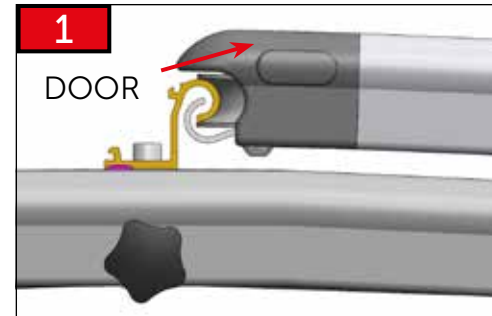
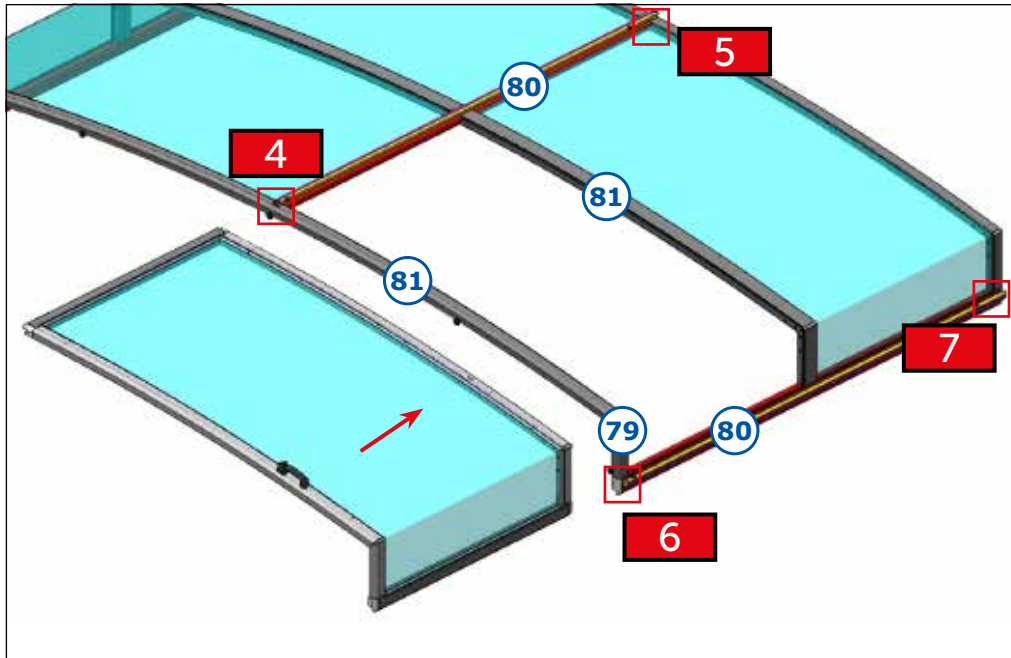


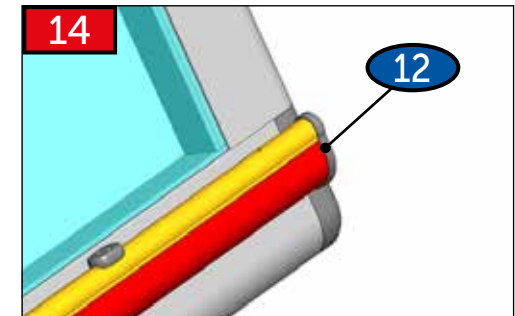
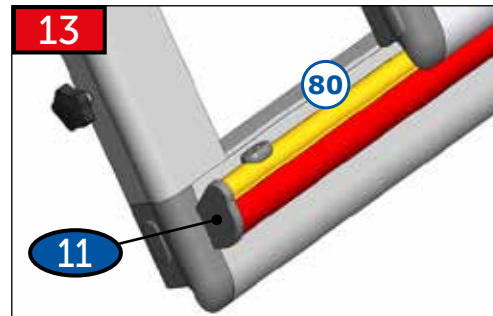
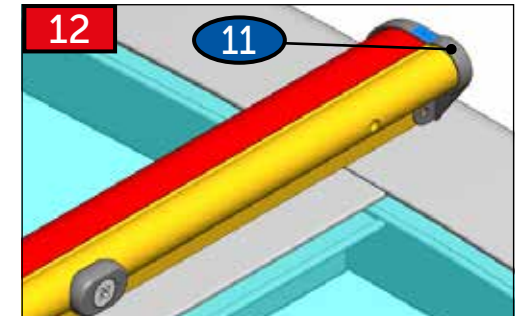
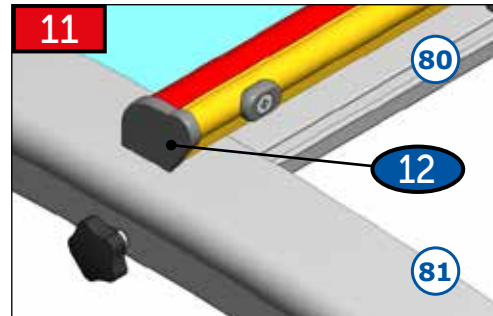
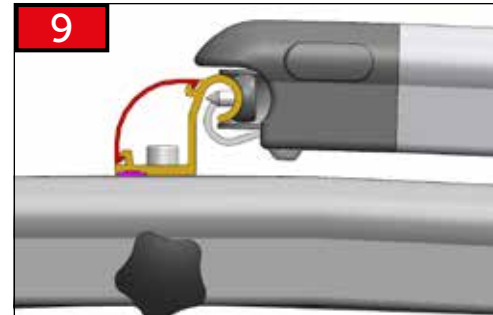
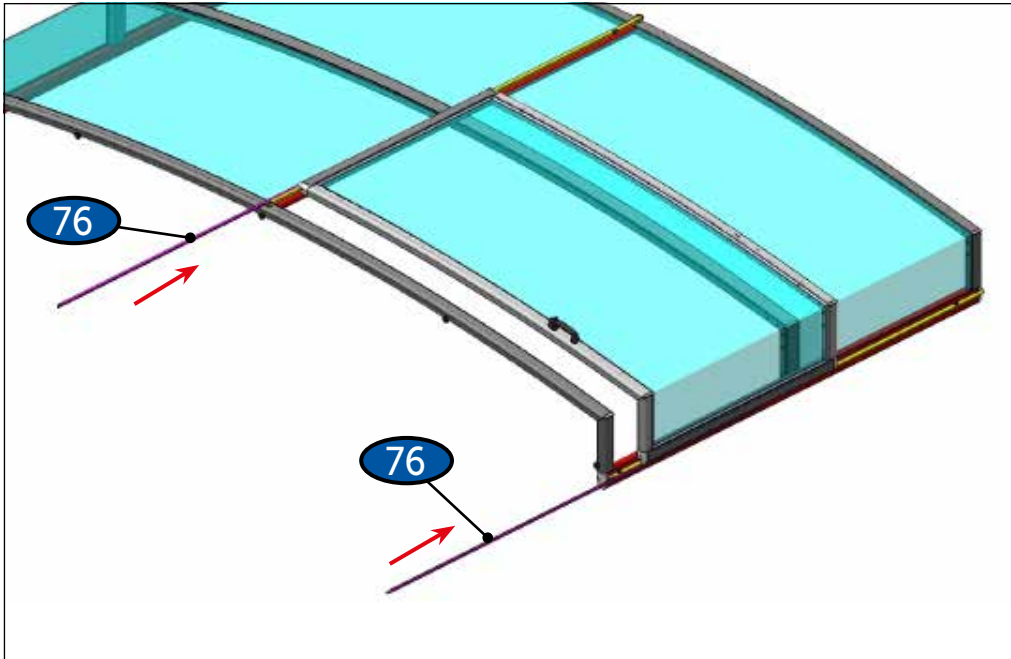


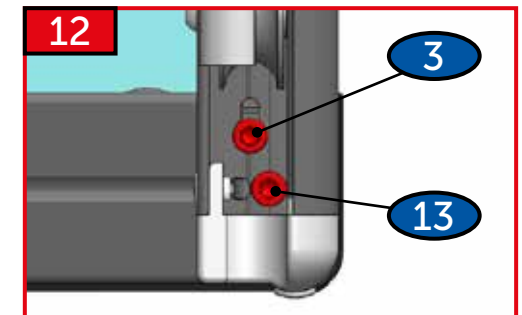
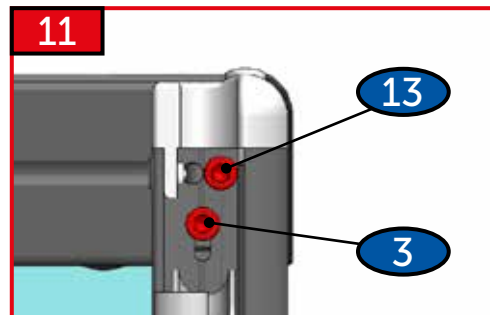
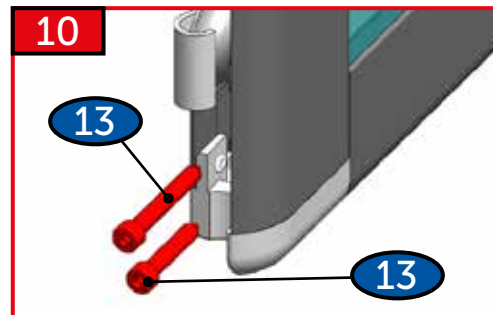
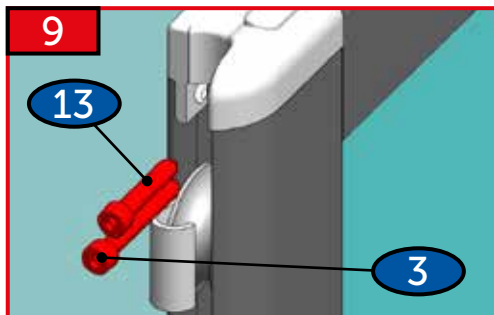
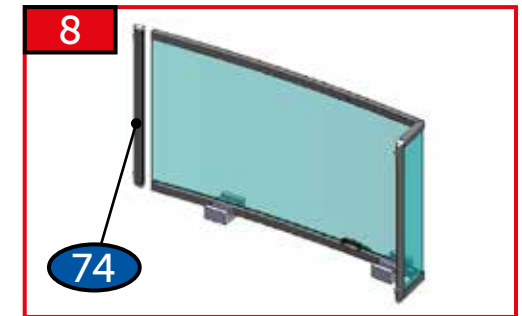
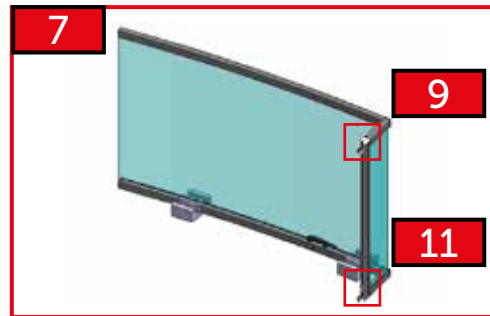
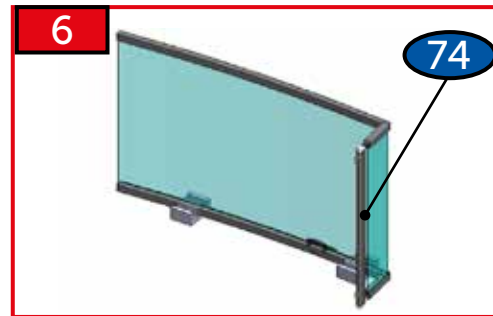
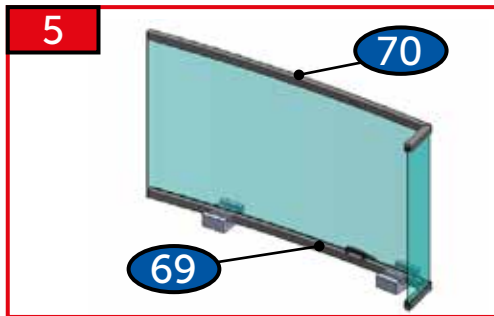
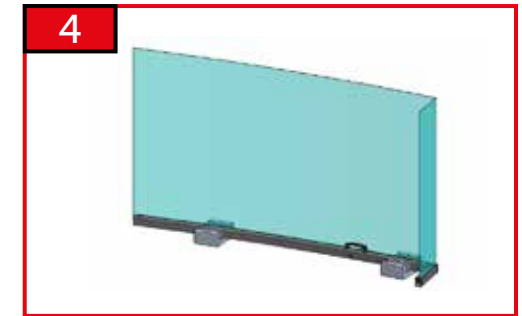
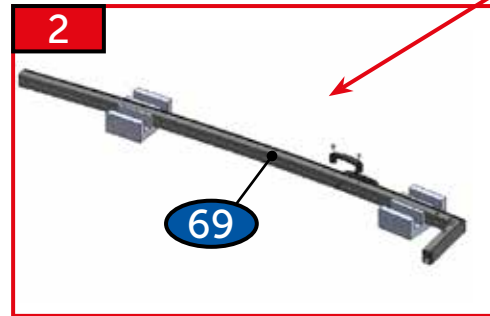
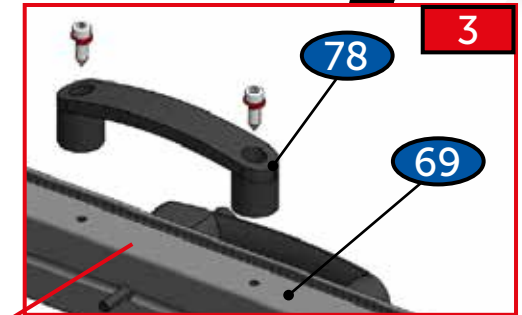
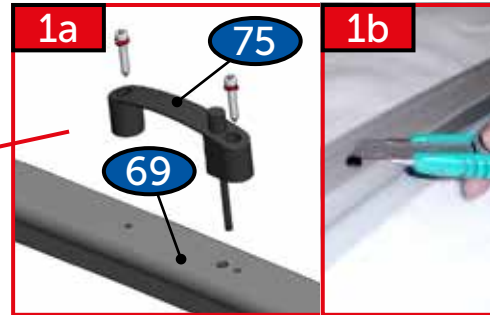
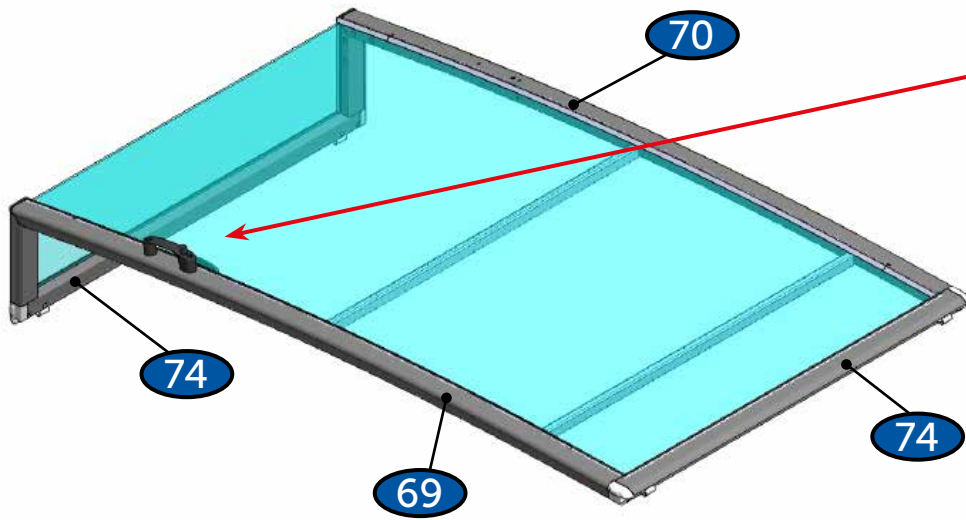


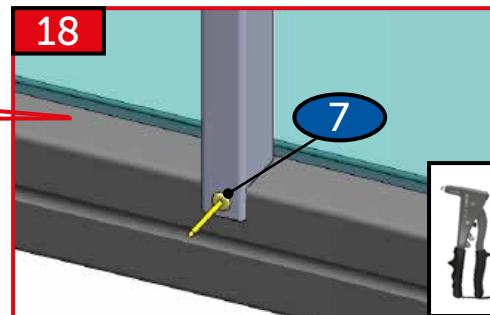
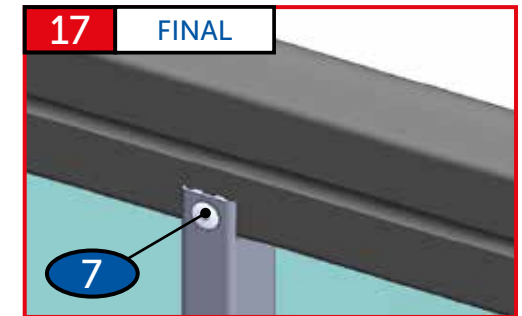
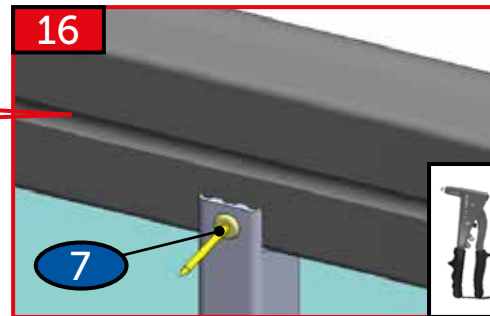
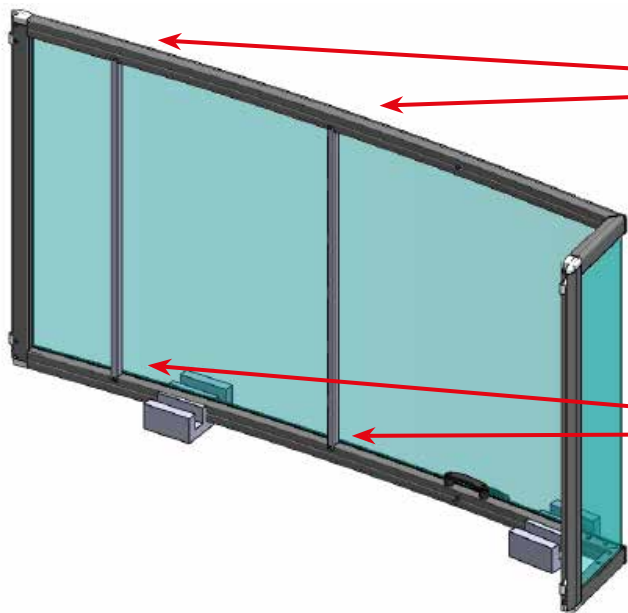
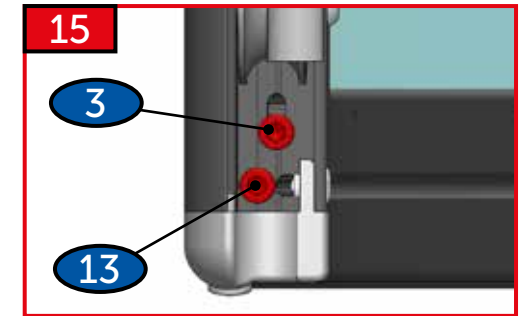
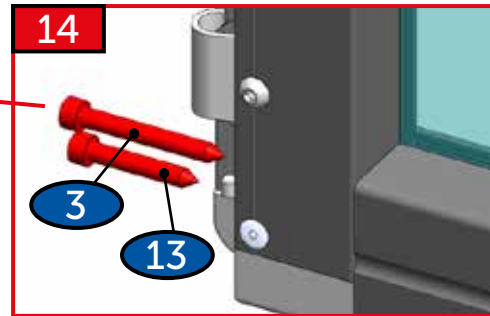
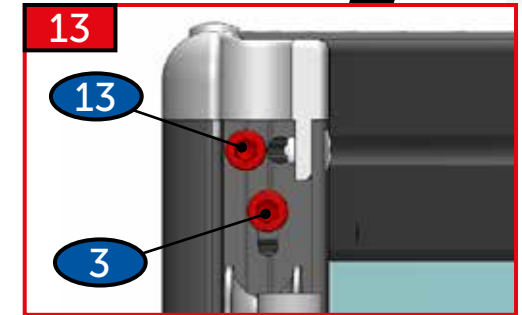
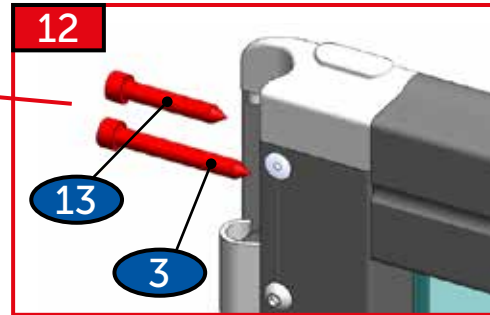
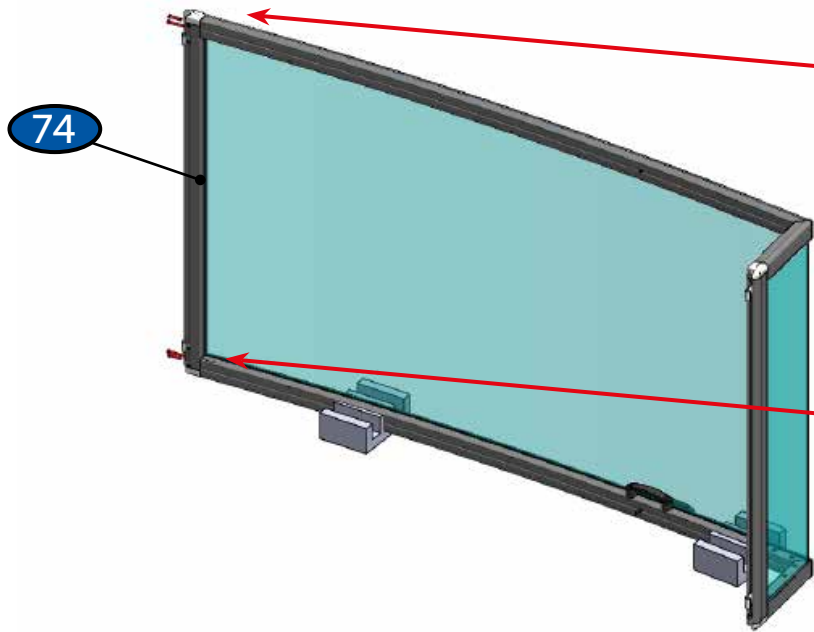


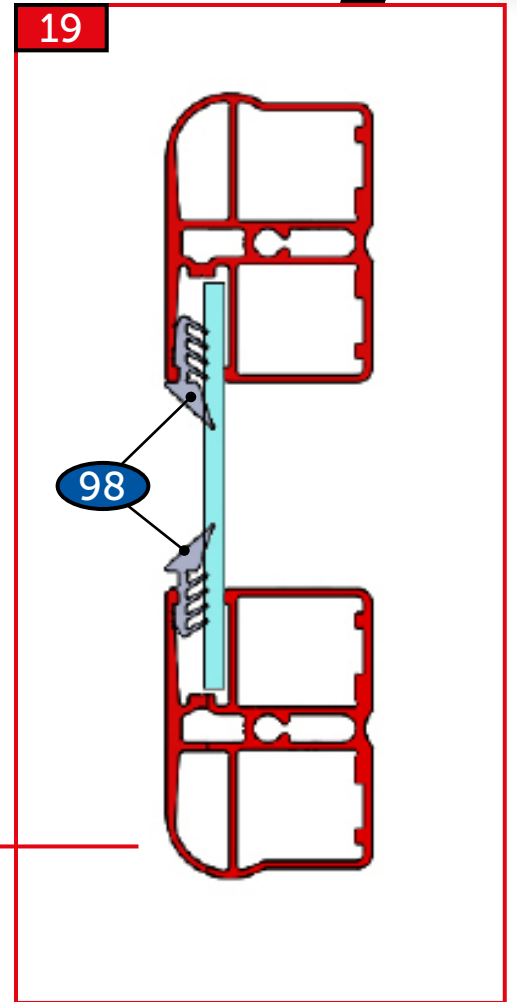
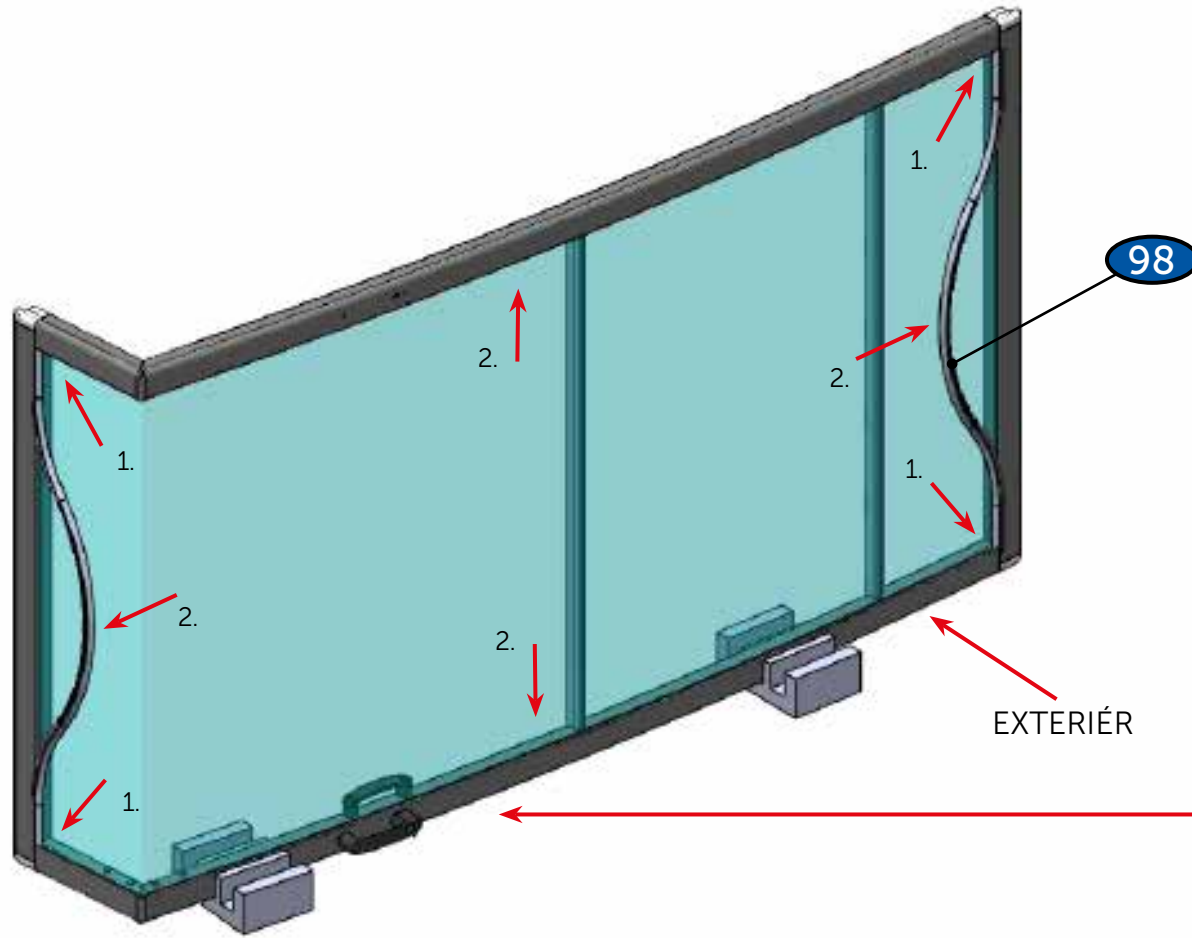


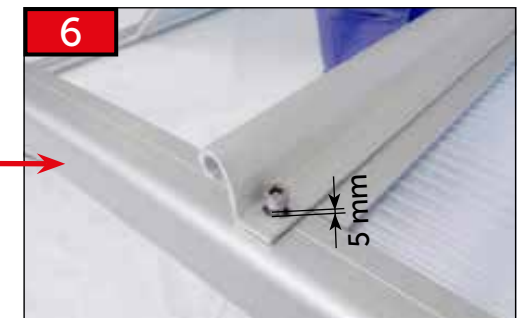
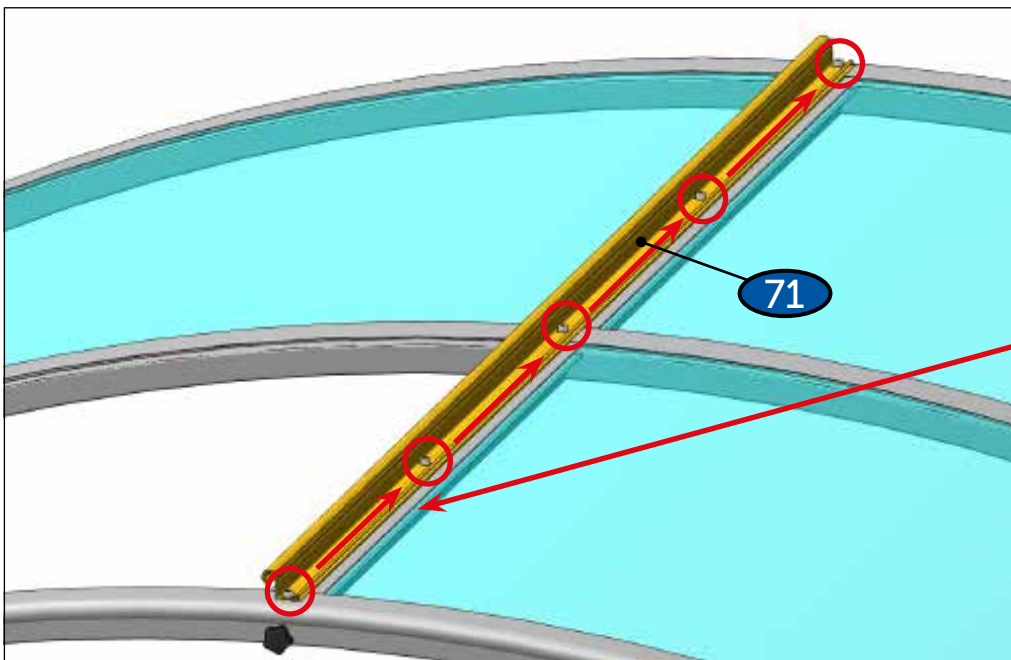
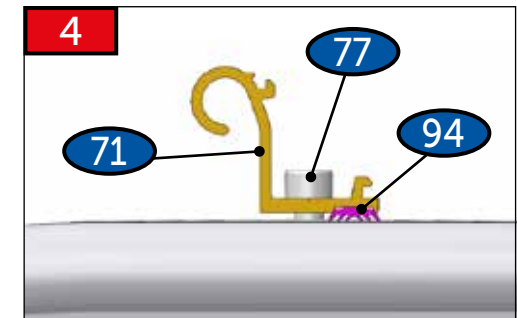
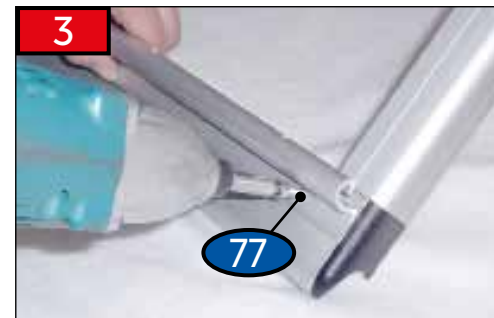
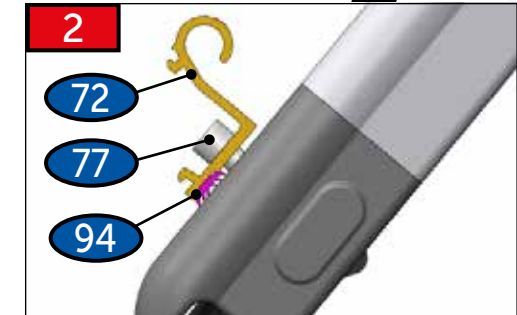
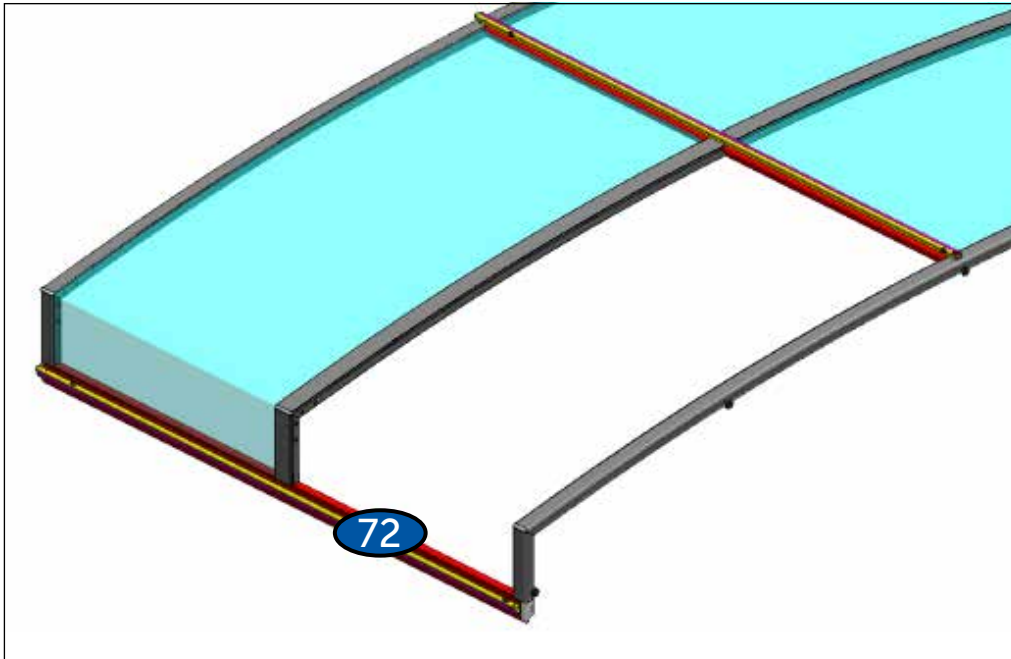


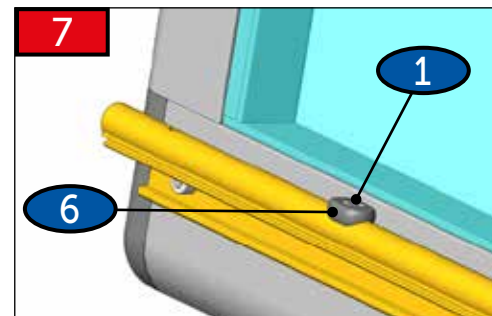
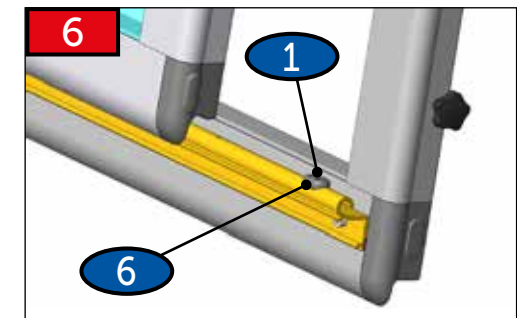
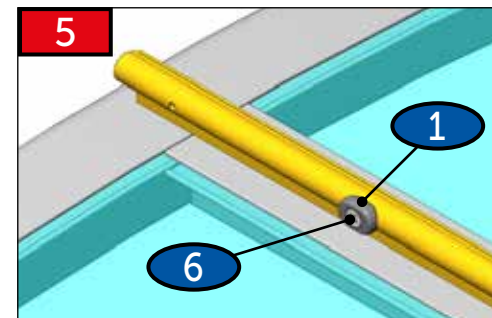
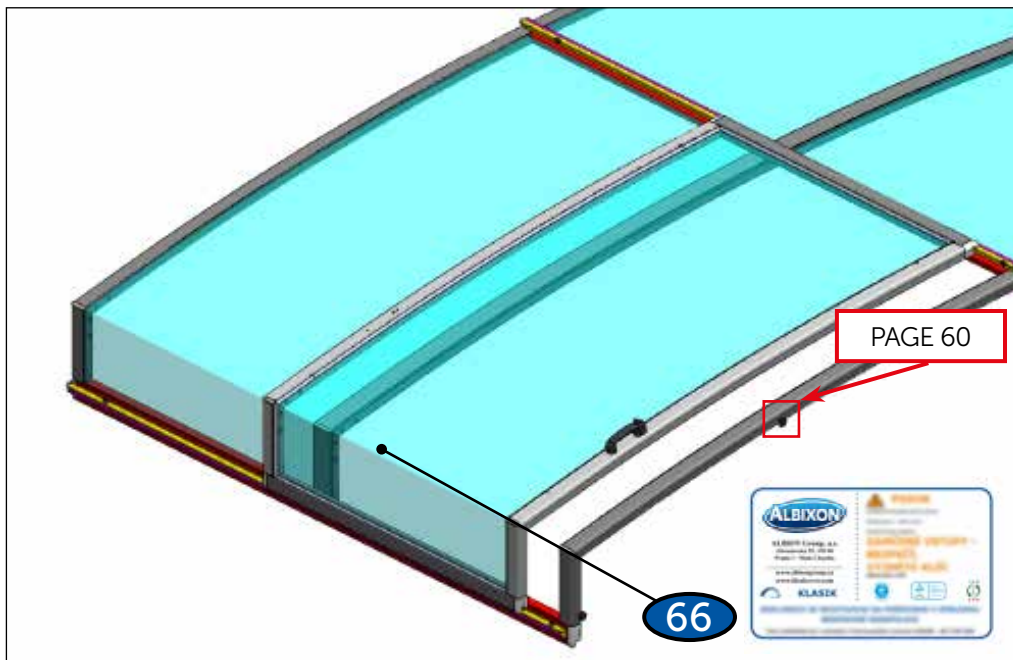
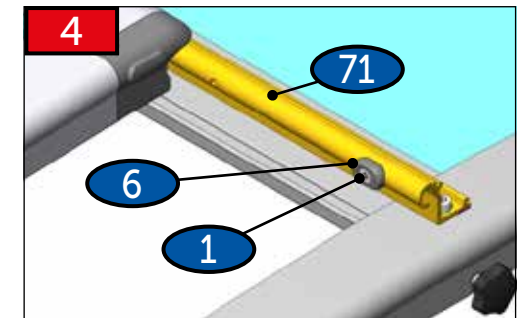
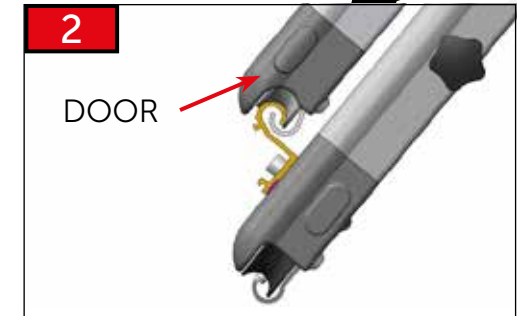
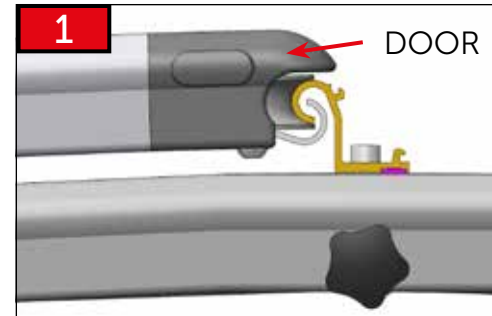
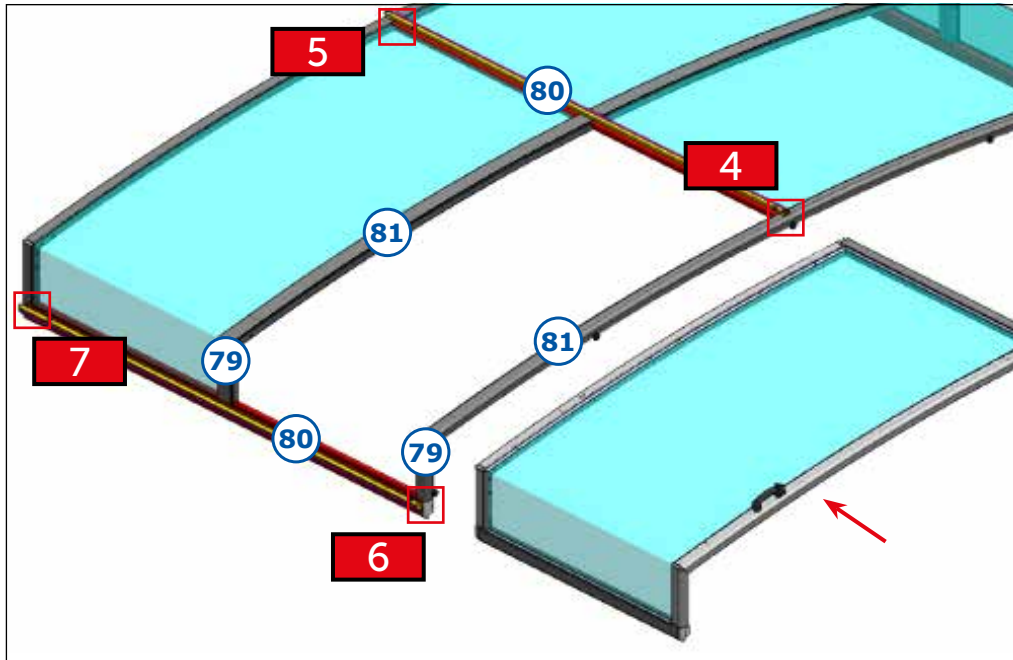


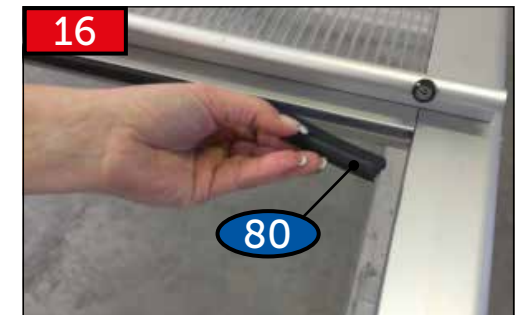
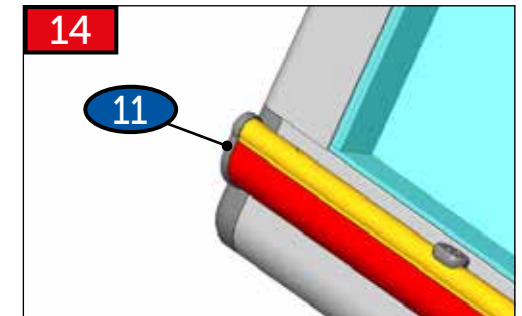
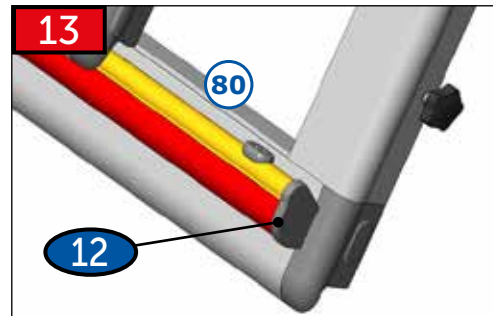
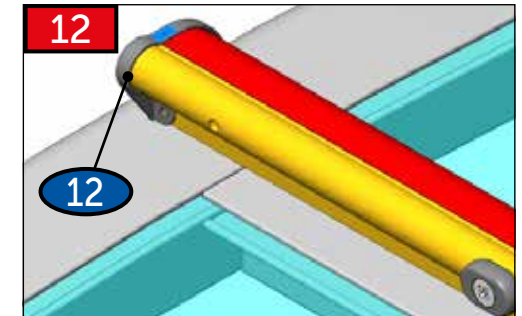
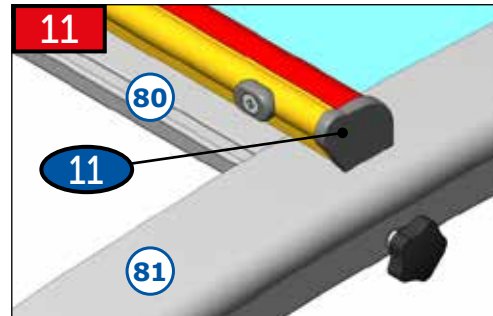
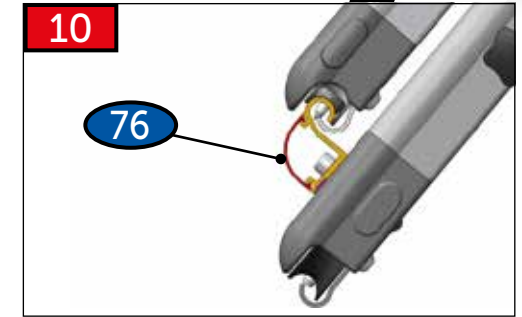
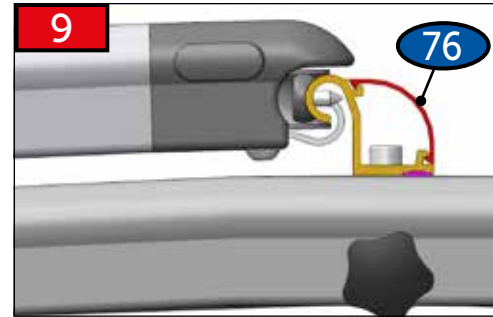
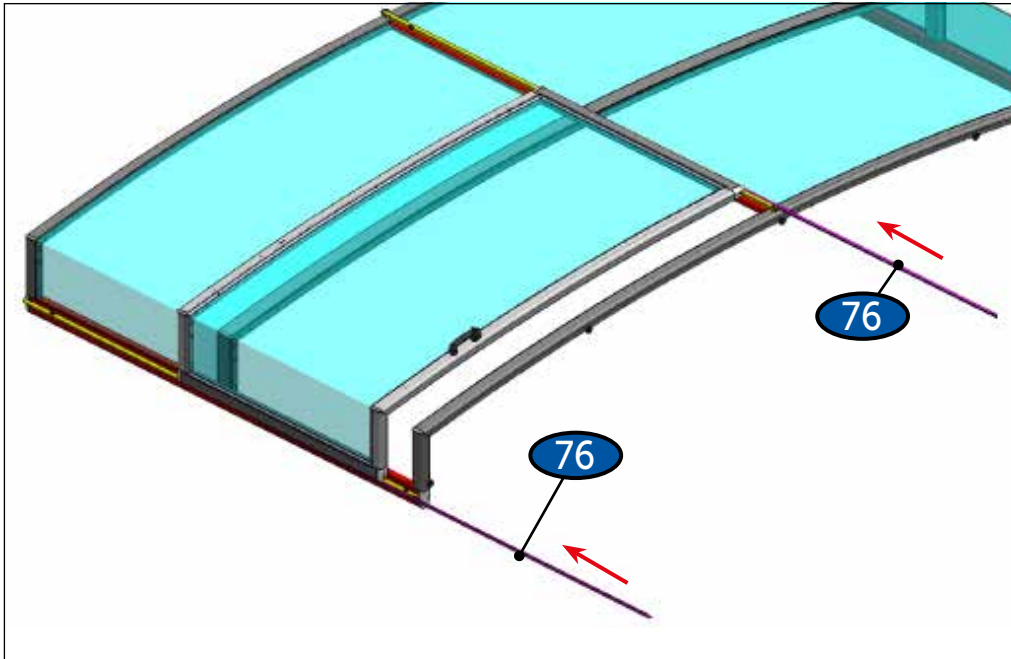


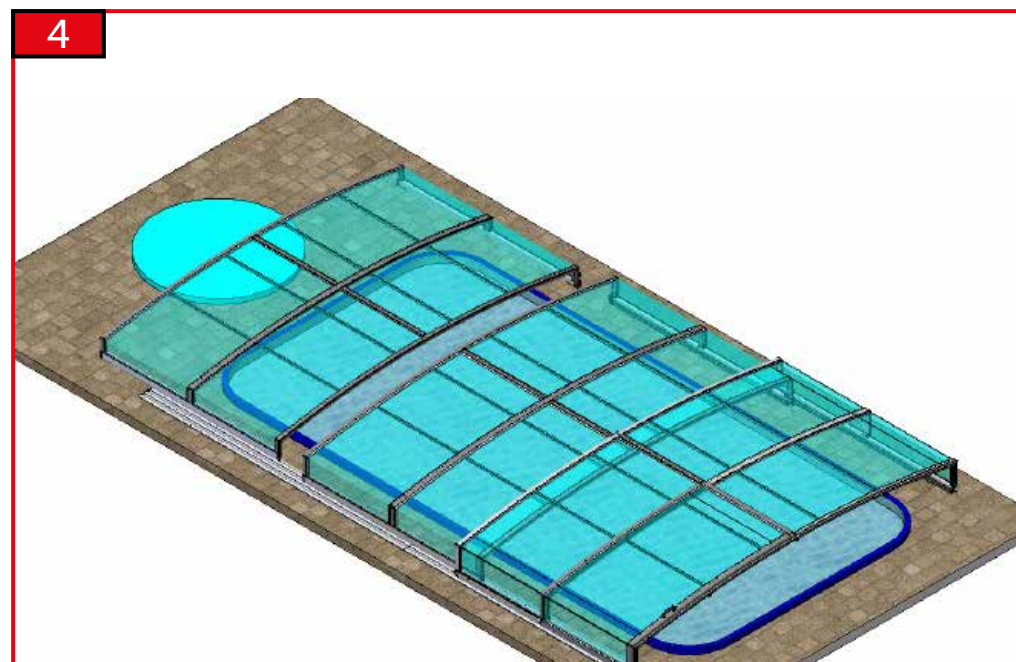
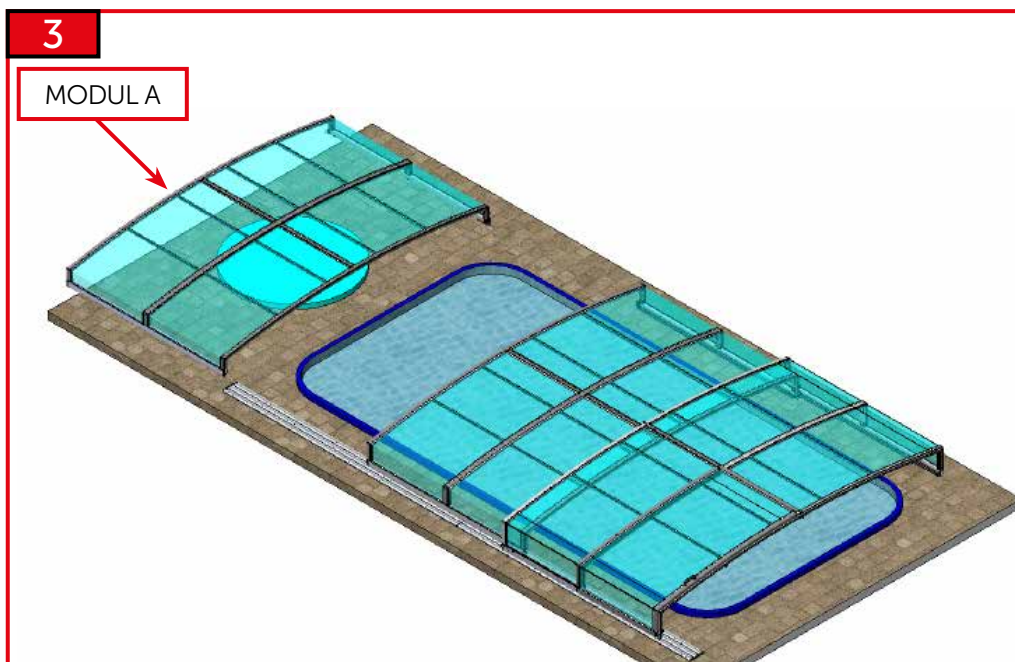
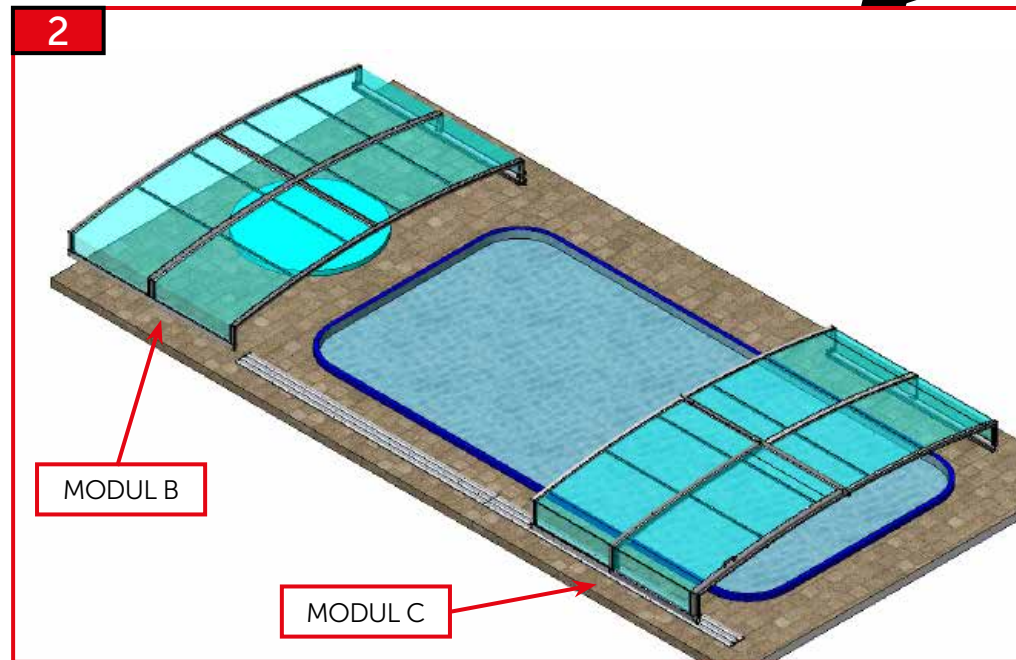
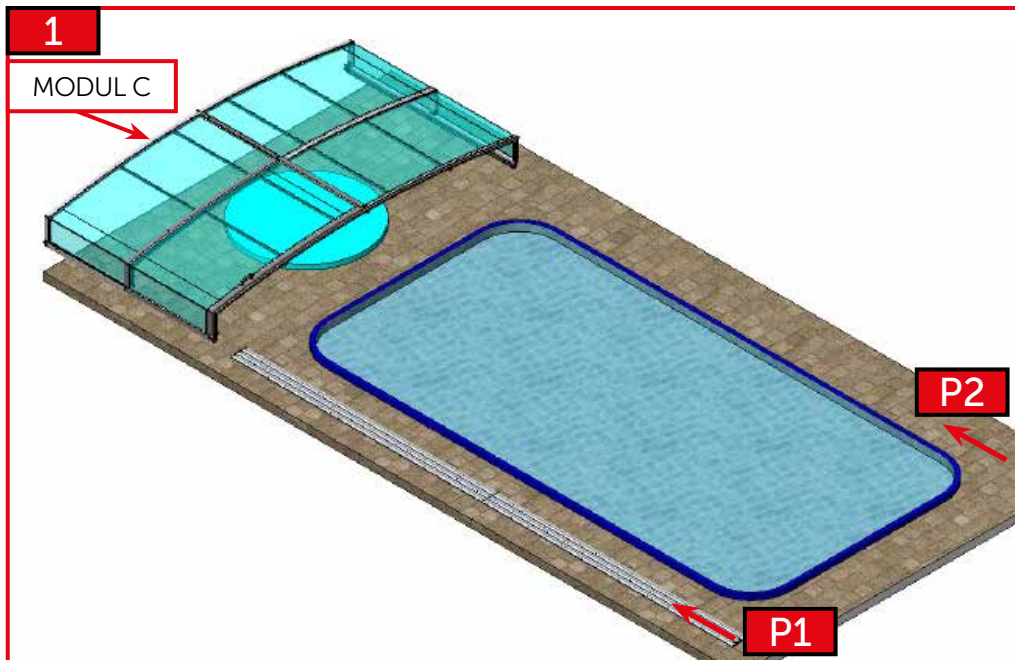


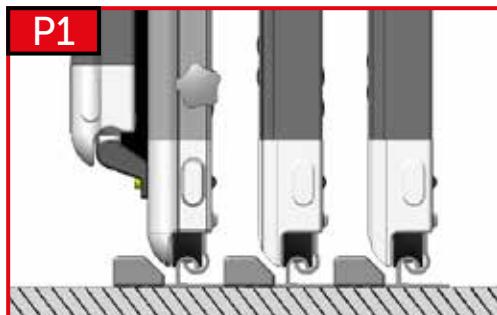
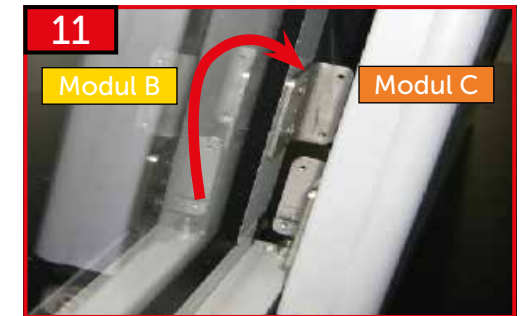
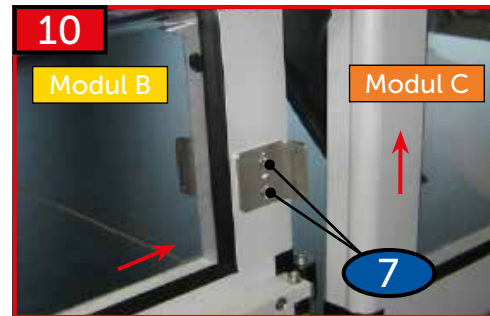
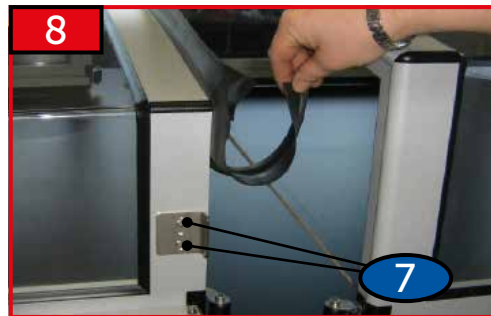
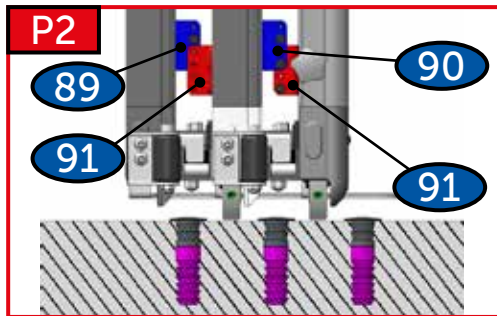
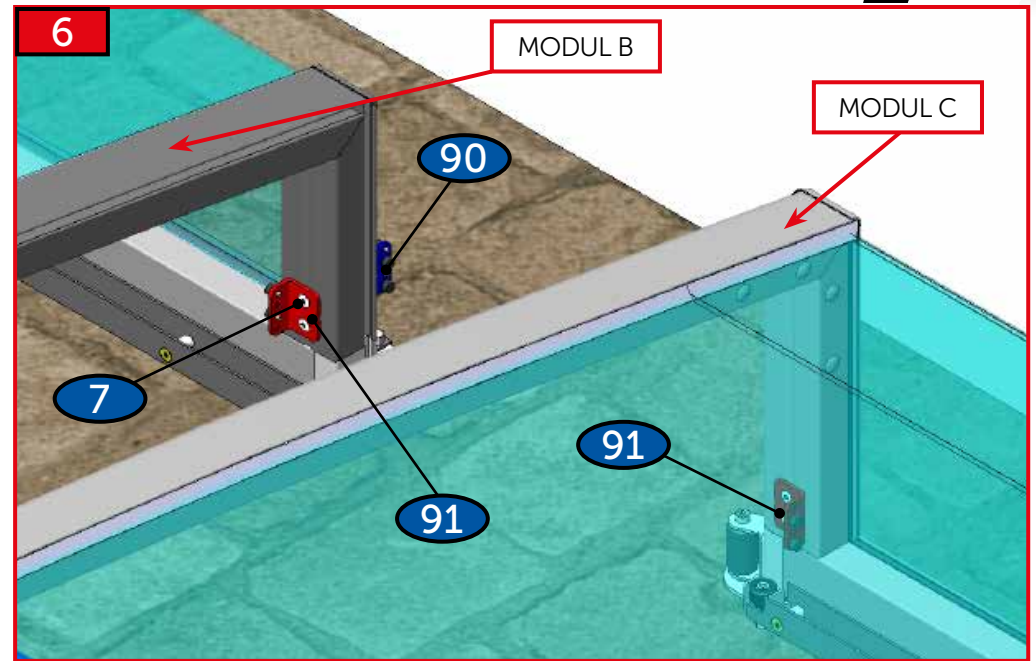
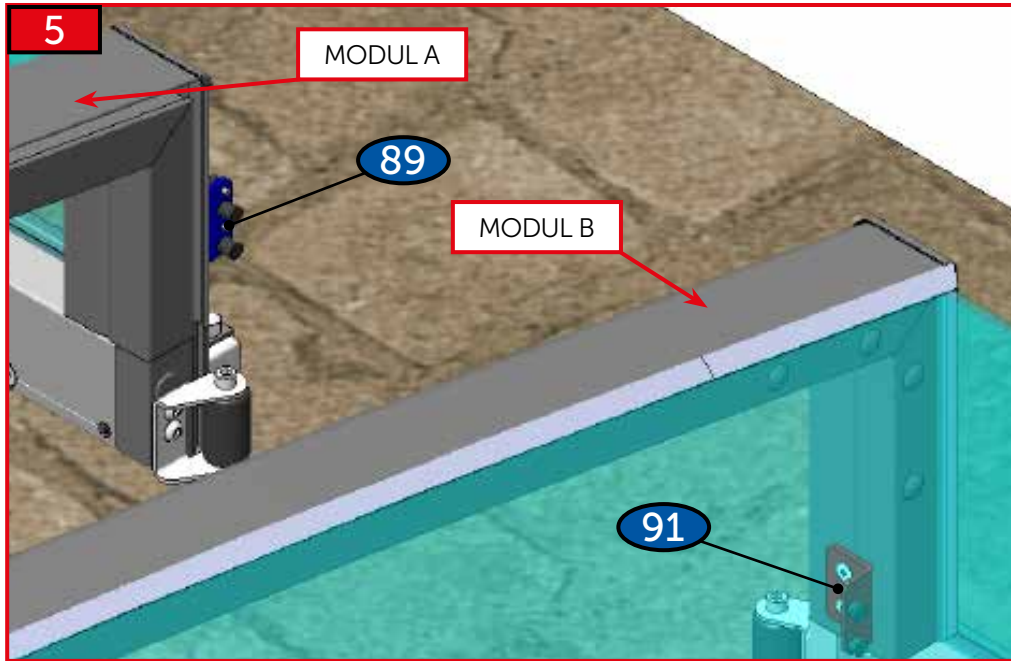


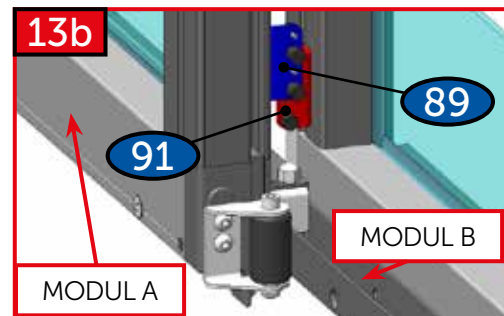
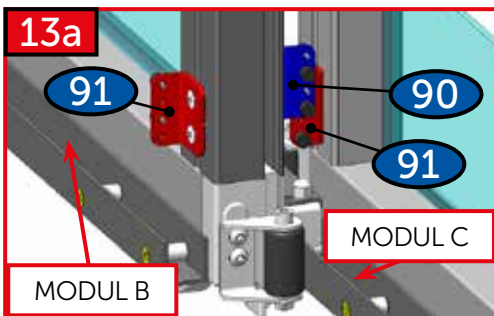
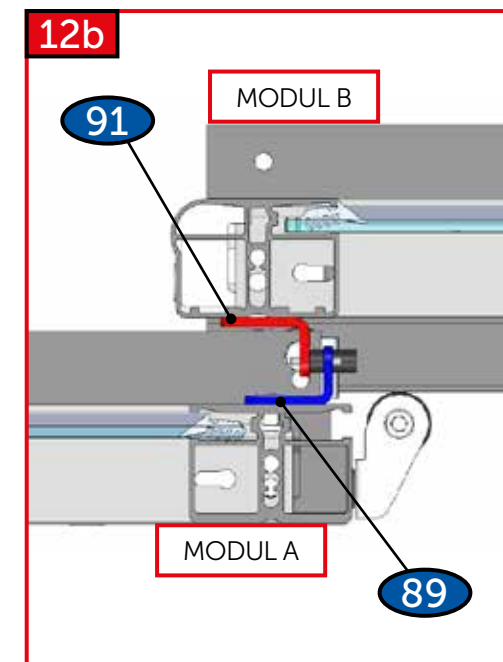
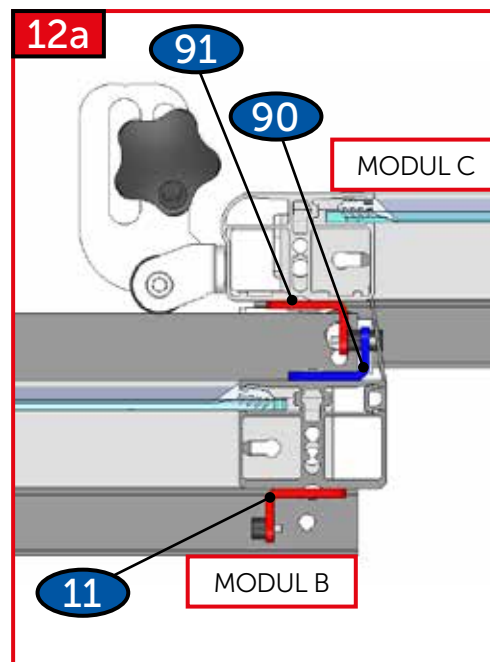
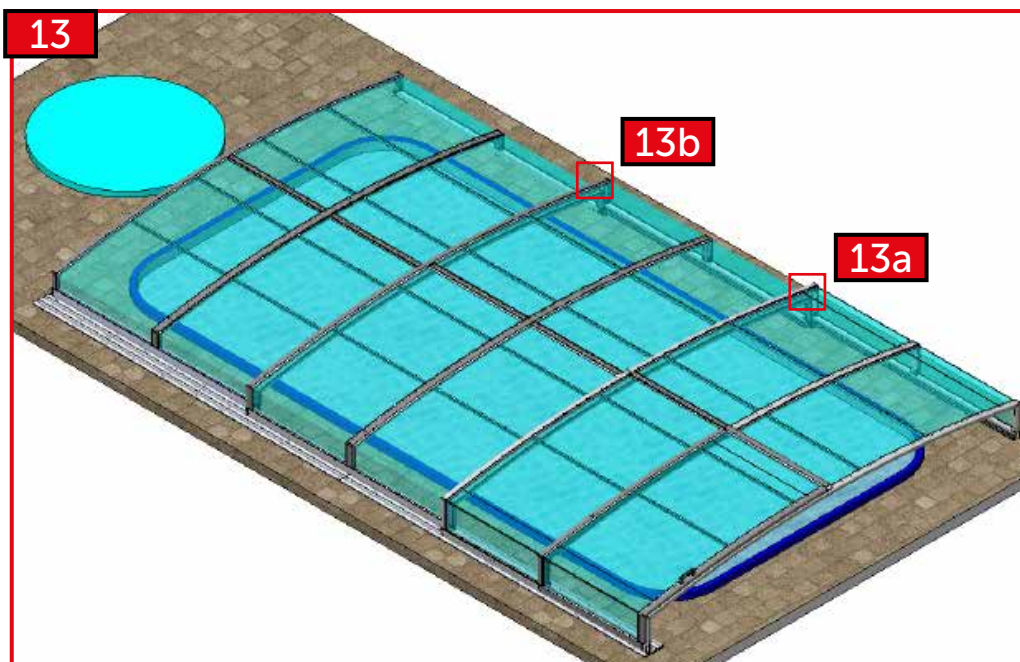
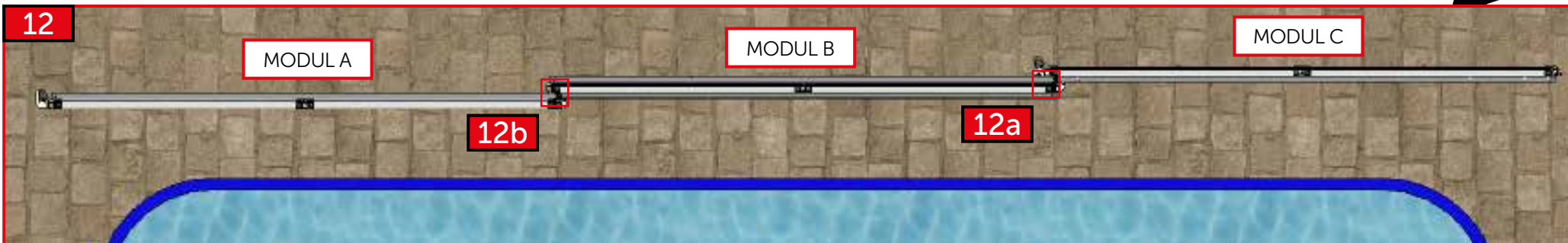


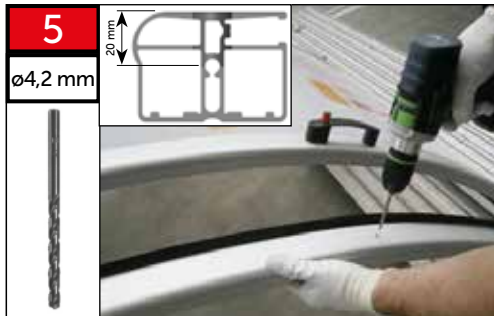


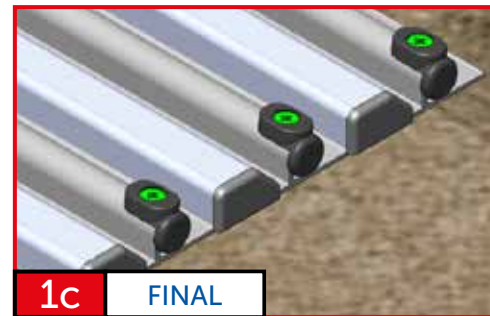
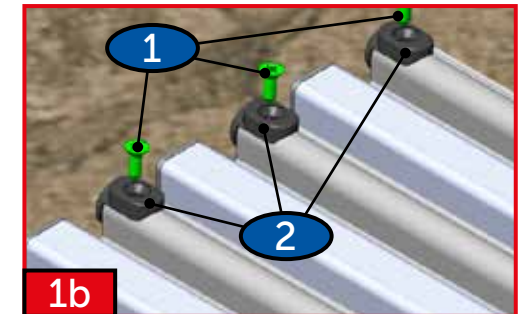
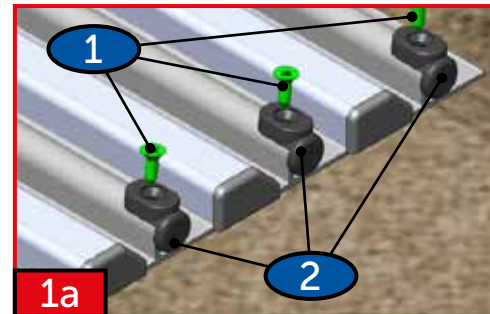
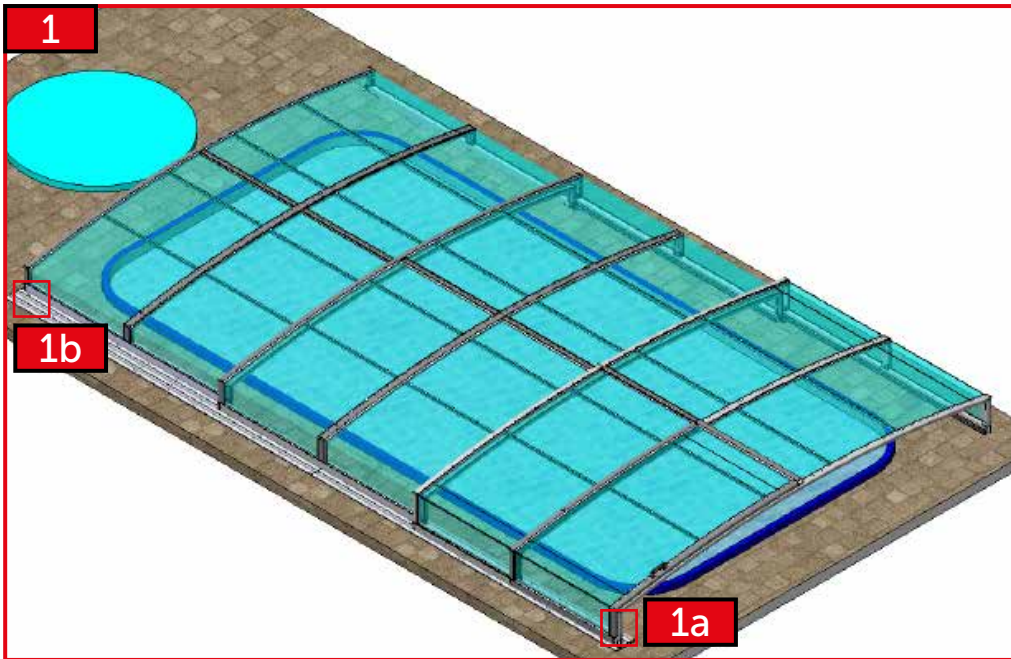
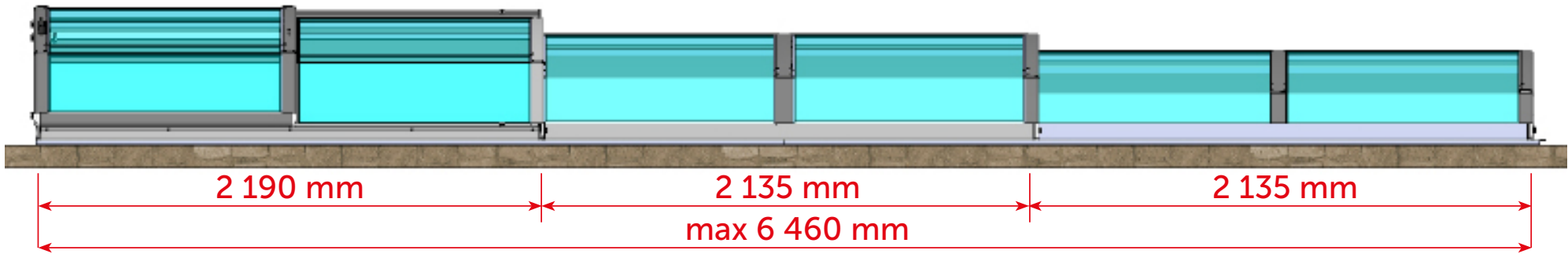




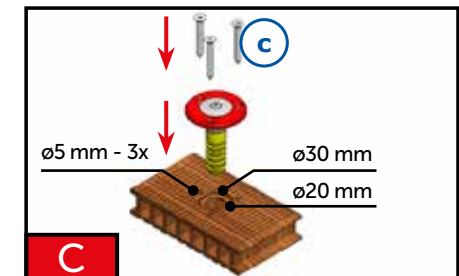
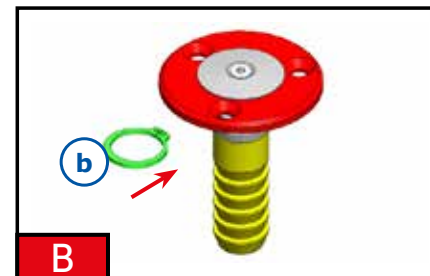
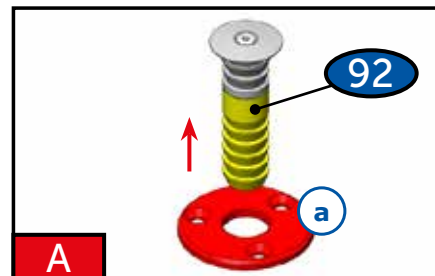


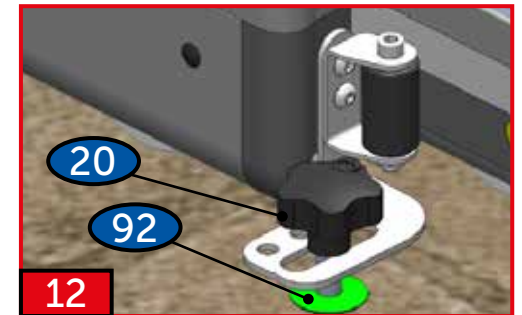
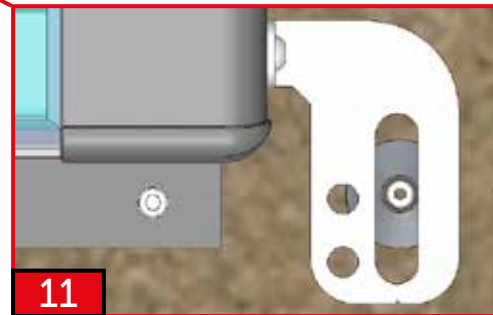
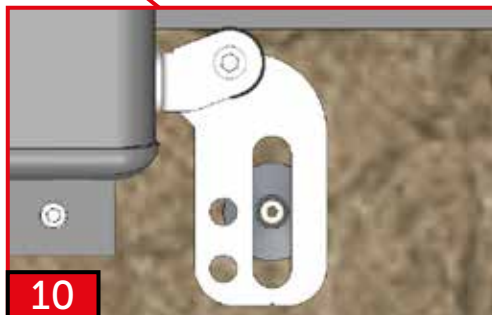
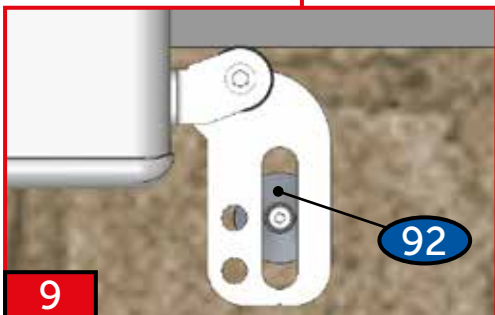
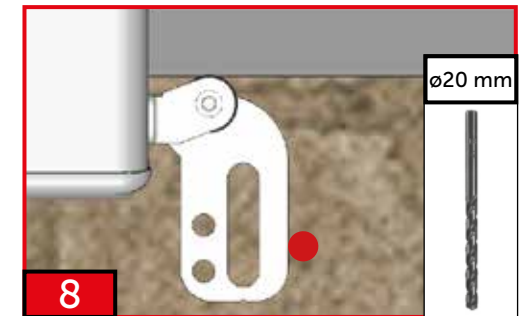
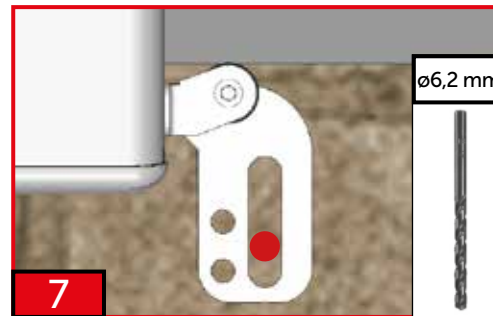
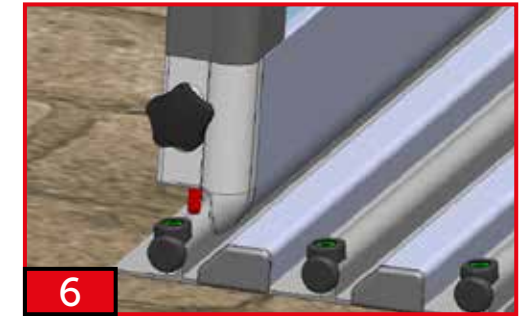
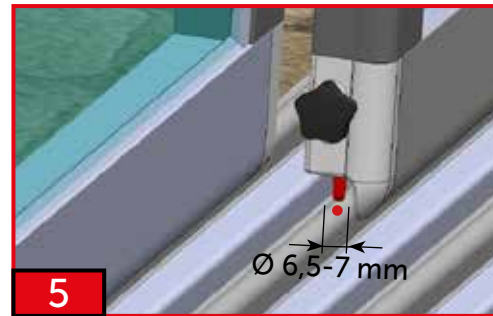
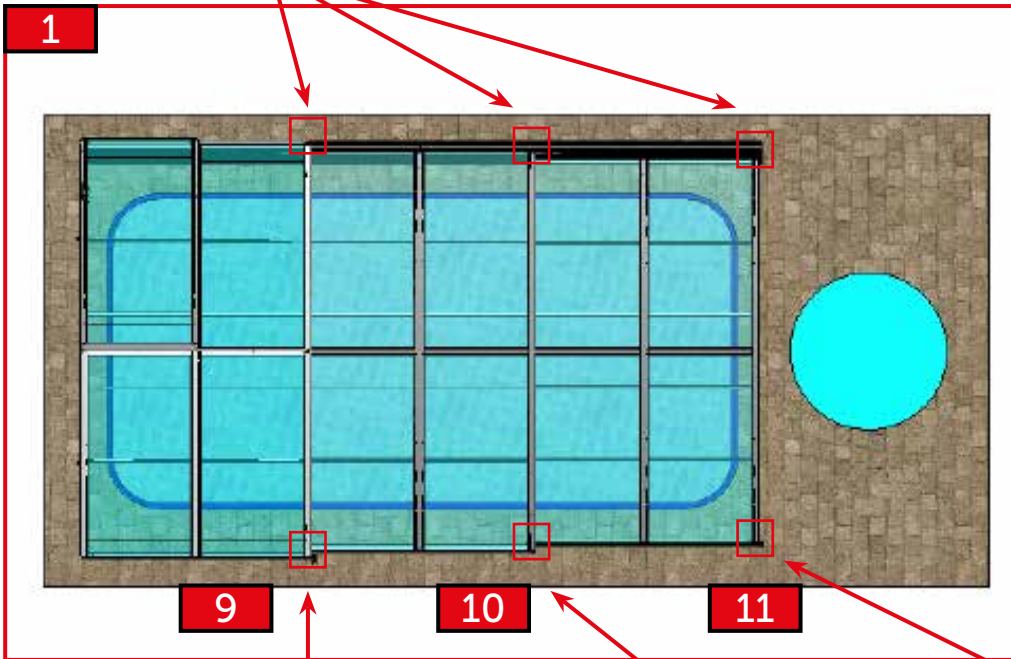
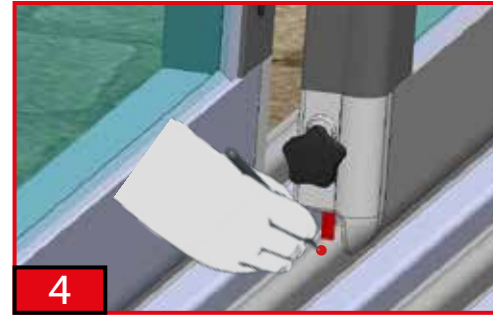
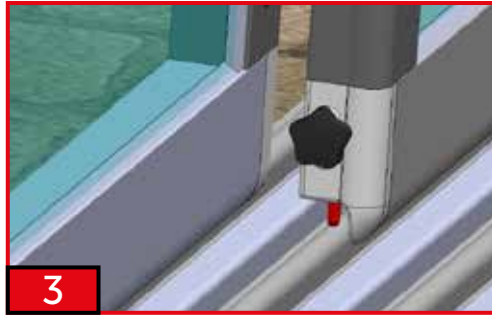
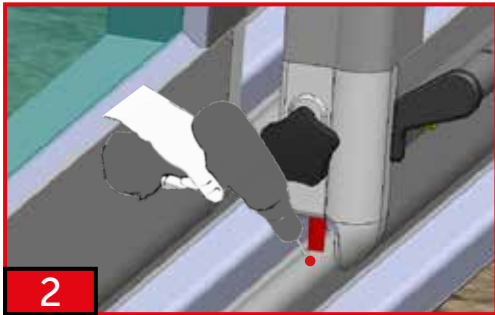


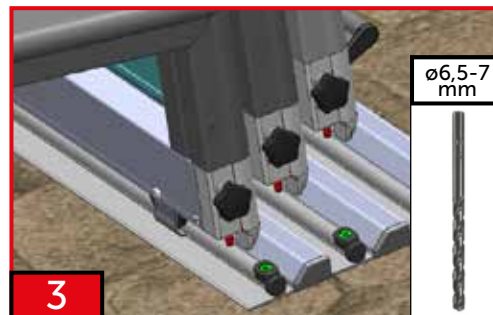
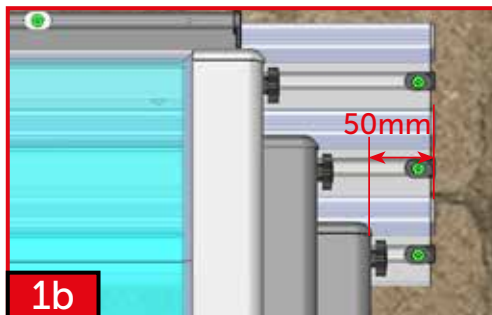
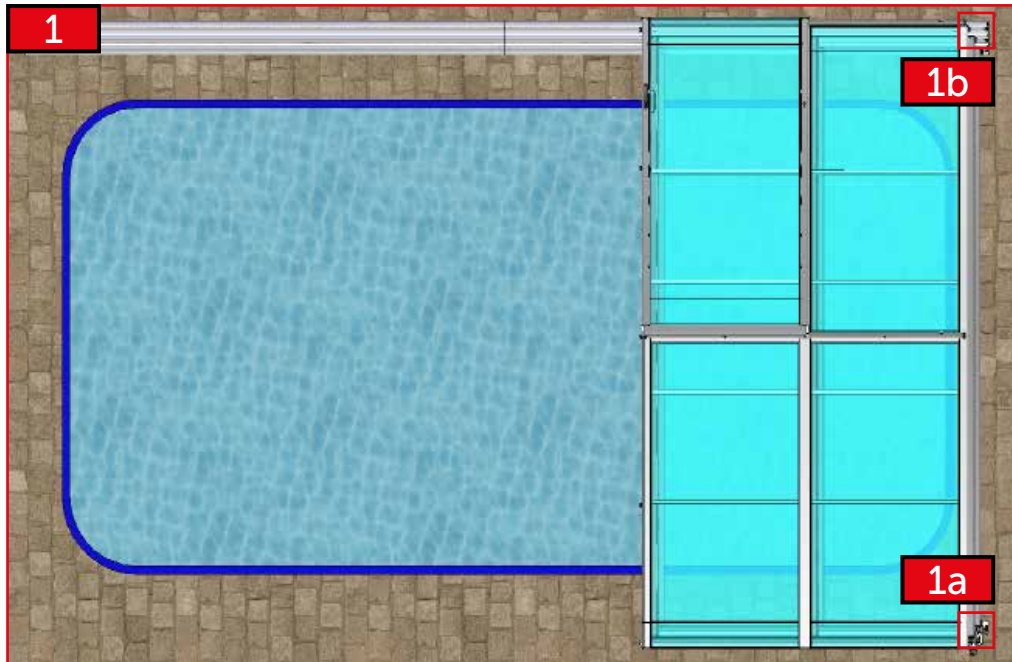
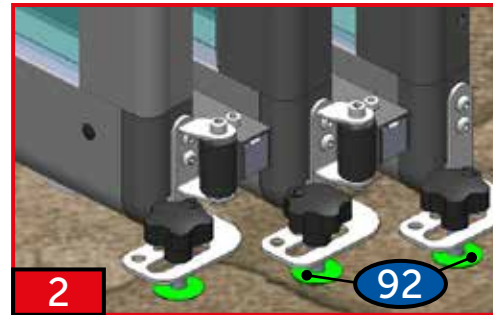
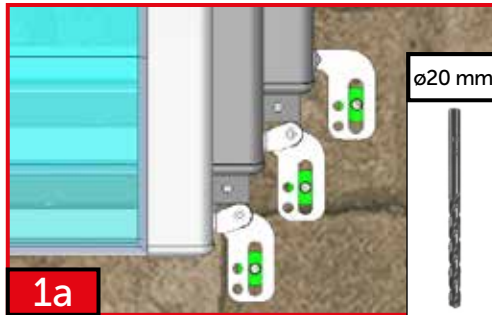




Pouze pro dřevěné a dřevoplastové podlahy
 Only for wooden and wood-plastic floors
 Nur für Holz- und Holz-Kunststoffböden
 Uniquement pour les planchers en bois et en bois-plastique
 Только для деревянных и древесно-пластиковых полов









CZ

Dodavatel si vyhrazuje právo na změny a úpravy technických parametrů uváděných v tomto katalogu s ohledem na technický vývoj a zdokonalení výrobků a balení.
Dodavatel si vyhrazuje právo na tiskové chyby a chyby v sazbě. Před montáží si pozorně přečtete návod. Návod si uchovejte pro pozdější použití.

DE

Der Lieferant behält sich das Recht auf Änderungen und Anpassungen der technischen Parameter, die in diesem Katalog aufgeführt sind, mit Rücksicht auf die technische Entwicklung und Verbesserung der Produkte und Verpackung vor. Der Lieferant behält sich das Recht auf Druckfehler und Fehler im Satz vor.
Vor der Montage lesen Sie bitte die Anleitung sorgfältig durch. Bewahren Sie die Anleitung für spätere Verwendung auf.

EN

The supplier reserves the right for modifications and adaptations of the technical parameters stated in this catalogue, considering the technical development and upgrade of the products and packaging.
The supplier reserves the right for print errors and typographical errors. Please read the manual carefully before you will start the installation. Keep the manual for later use.

ES

El proveedor se reserva el derecho de hacer cambios y modificaciones técnicas de los parámetros que figuran en este catálogo, con respecto al desarrollo técnico mejorando los productos y embalajes.
El proveedor se reserva también el derecho a errores de impresión y composición. Antes de empezar la instalación, lea atentamente las instrucciones. Guarde las instrucciones para su uso posterior.

FR

Le fabricant se réserve le droit de modifier les paramètres techniques cités dans ce manuel en considération du développement technique et de l'amélioration des produits et de leur emballage. Le fabricant se réserve le droit des fautes d'impression et de composition. À lire attentivement et à conserver pour une consultation ultérieure.

HU

Gyártó fenntartja jogát a katalógusban feltüntetett műszaki paraméterek változtatására a termékek és csomagolás technikai fejlesztése és tökéletesítése szerint.
Szállító: a szállító fenntartja jogát a nyomtatási és szedési hibákra.

IT

Il fornitore si riserva il diritto di effettuare modifiche e correzioni ai parametri tecnici riportati nel presente catalogo per migliorare e perfezionare dal punto di vista tecnico i prodotti e gli imballaggi.
Il fornitore non esclude inoltre l'eventuale presenza di errori di stampa e di impaginazione. Prima dell'installazione, leggere attentamente le istruzioni. Tenere l'istruzione per un uso successivo.

PL

Dostawca zastrzega sobie prawo do zmian oraz dostosowania parametrów technicznych podanych w niniejszym katalogu z uwzględnieniem rozwoju technicznego i udoskonalania produktów oraz opakowań. Dostawca zastrzega sobie prawo do błędów druku oraz typograficznych.

PT

O provedor reserva-se o direito a efectuar alterações e adaptações de parâmetros técnicos mencionados neste catálogo, tendo em consideração o avanço técnico e melhorias de produtos e embalagens. O provedor reserva-se o direito a cometer erros de impressora e de edição.

RO

Furnizorul își rezervă dreptul de a modifica și schimba parametrii tehnici menționați în acest catalog cu privire la evoluția tehnică și perfecționarea produselor și a ambalării. Furnizorul își rezervă dreptul la greșelile de tipar și greșelile privind tarifele.

RU

Поставщик оставляет за собой право на изменение и исправление технических параметров продукции указанной в этом каталоге, с учетом технического развития, а усовершенствования изделий и его упаковки. Поставщик оставляет за собой право на опечатку в тексте и в ценах.
Перед установкой и эксплуатацией изделия внимательно ознакомьтесь с настоящим руководством. Сохраните данное руководство для дальнейшего использования.