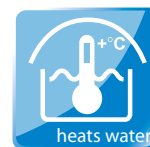


CASABLANCA INFINITY A – KP

[V-01]



VERZE: 15. 06. 2020 / REVIZE: 28. 08. 2020



BG
 Използването на Casablanca Infinity A е разрешено само в комбинация с комплектната система ANCOB – № P 90-309.
 За повече информация относно използването на продукта или за получаване на техническа помощ, моля свържете се с местния дистрибутор или с нашия център за обслужване на клиентите.

DE
 Schwimmplatzüberdachung: keine Kombination mit ANCOB – № P 90-309.
 Für mehr Informationen zum richtigen Gebrauch des Produktes oder für technische Unterstützung wenden Sie sich bitte an Ihren Händler oder an unseren Kundendienst.

ES
 Cubierta de piscina: combinación obligatoria con ANCOB – № P 90-309.
 Para más información sobre el uso adecuado o asistencia técnica, por favor contactar con el distribuidor o con nuestro servicio al cliente.

FR
 Hors de piscine: combinaison obligatoire avec ANCOB – № P 90-309.
 Pour plus d'informations sur l'utilisation adéquate ou l'assistance technique, veuillez vous adresser à votre distributeur.

HU
 Medencsofedtetek: kötelező kombináció ANCOB – № P 90-309 rendszerrel.
 A további információkért kérjük, forduljon a helyi forgalmazóhoz vagy a katasztrófavédelemhez.

CN
 非池区：必须与 ANCOB 系统组合使用。
 如需更多产品信息或技术支持，请联系当地经销商或拨打我们的服务热线。

LT
 Tvirtas už baseiną: reikia kombinuoti su ANCOB – № P 90-309 sistema.
 Daugiau informacijos apie produkto naudojimą ir techninę pagalbą, prašome kreiptis į vietinį platintoją arba mūsų klientų aptarnavimo centrą.

PL
 Zakładzenie basenu: konieczna kombinacja z ANCOB – № P 90-309.
 Więcej informacji o prawidłowym użytkowaniu produktu, prosimy o kontakt z lokalnym dystrybucyjnym punktem.

RU
 Творить для бассейна: только в сочетании с комплектной системой ANCOB – № P 90-309.
 Для получения дополнительной информации о продукте или для получения технической помощи, пожалуйста, свяжитесь с местным дистрибутором.

SK
 Nadstrešenie bazénov: lena kombinácia s súpravou ANCOB – № P 90-309.
 Viac informácií o správnom použití produktu, prosíme o kontakt s miestnym distribútorom alebo s našim centrom pre zákazníkov.

DK
 Bæskovrdbæring: kun kombination med ANCOB – № P 90-309.
 For mere information om den korrekte brug af produktet eller teknisk assistance, bedes du kontakte din lokale forhandler.

EE
 Basini kaetmine: ainult kombinatsioon ANCOB – № P 90-309 süsteemiga.
 Lisateavust tootja kasutamise juhendite või tehnilise abi saamiseks palun võtta ühendust kohaliku müüjaga.

GB
 The swimming pool enclosure: only with combination ANCOB – № P 90-309.
 For more information on the correct installation or technical assistance, please contact your local distributor.

HR
 Nadstrešnice bazena: lena kombinacija s ANCOB – № P 90-309 sustavom.
 Za više informacija o ispravnoj uporabi i tehničkoj pomoći, molimo kontaktirati lokalnog distributera.

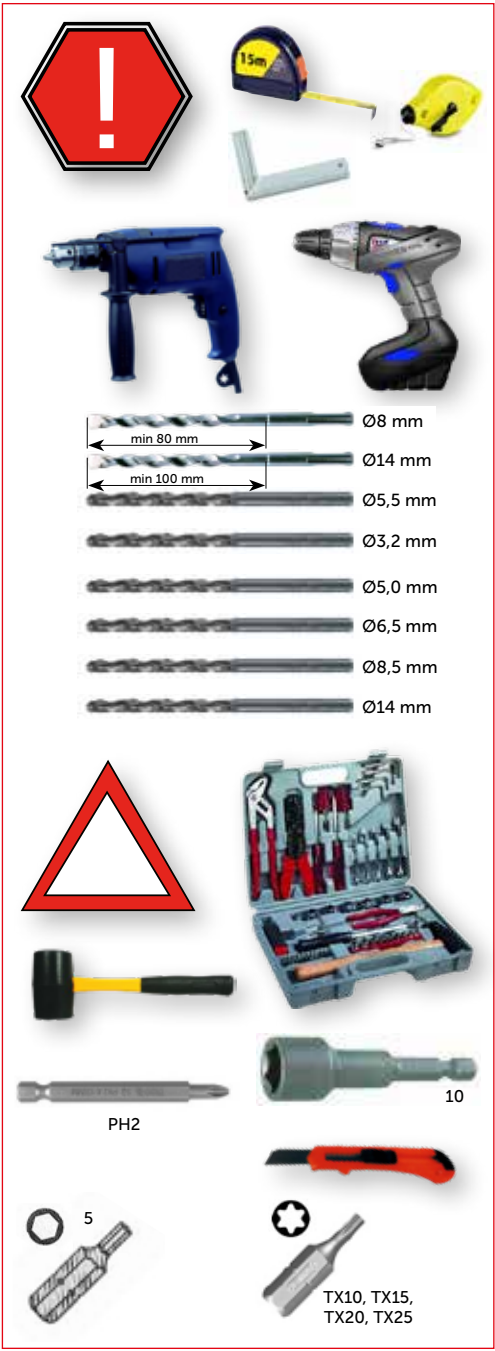
IT
 Copertura per piscine: combinazione obbligatoria ANCOB – № P 90-309.
 Per maggiori informazioni sul corretto utilizzo del prodotto o per assistenza tecnica, si prega di contattare il proprio rivenditore.

LV
 Bāzēnu jumts: obligāta kombinācija ar ANCOB – № P 90-309 sistēmu.
 Par papildu informāciju par produkta lietošanu vai tehniskās palīdzības saņemšanu, lūdzam sazināties ar vietējo tirdzniecības punktu.

RO
 Acoperire pentru piscină: construcție obligatorie în combinație cu ANCOB – № P 90-309.
 Pentru mai multe informații despre utilizarea corectă a produsului sau pentru asistență tehnică, vă rugăm să contactați distribuitorul local.

SE
 Pooltak: enbart kombination med ANCOB – № P 90-309.
 För mer information om den korrekta användningen av produkten eller teknisk hjälp, vänligen kontakta din lokala återförsäljare.

SL
 Nadstrešnica za bazen: lena kombinacija s ANCOB – № P 90-309 sistemom.
 Za več informacij o pravilni uporabi izdelka ali za tehnično pomoč, prosimo, da se obrnete na lokalnega distributera ali našega centra za pomoč strankam.



DIN 7982
4,8 x 13

10 x

1

650.01.9811.2

6x

2

AN 9051
6,3 x 50

28x

3

007.20.1501.2

5x

4

DIN 7976
6,3 x 38

5x

5

650.01.9821.2

4x

6

007.02.0030.2

ø4 x 10

62x

7

007.20.1605.2

1x

8

007.10.7012.2

ø8 x 80

24x

9

1SZ08-01-103

2x

11

1SZ08-01-102

2x

12

AN 9051
6,3 x 38

16x

13

650.01.3005.2

6x

14

DIN 965
M4 x 30

6x

15

MODUL B

DIN 7982 TX
5,5 x 45

37x

16

1x

17

1x

18

650.01.3356.2

24x

19

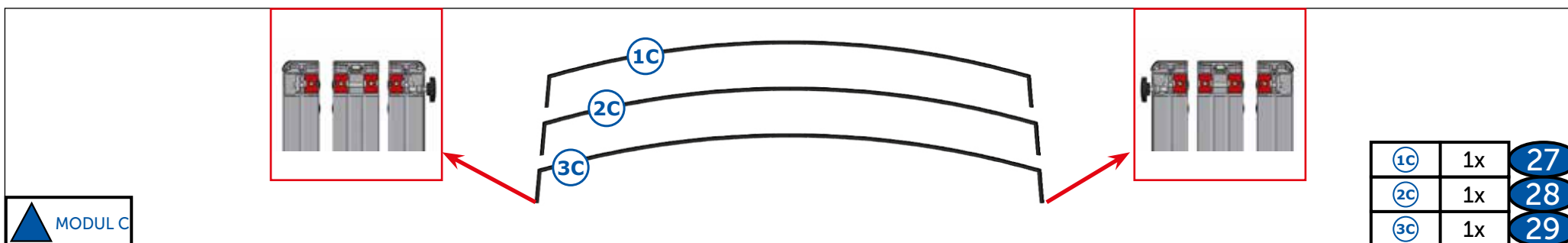
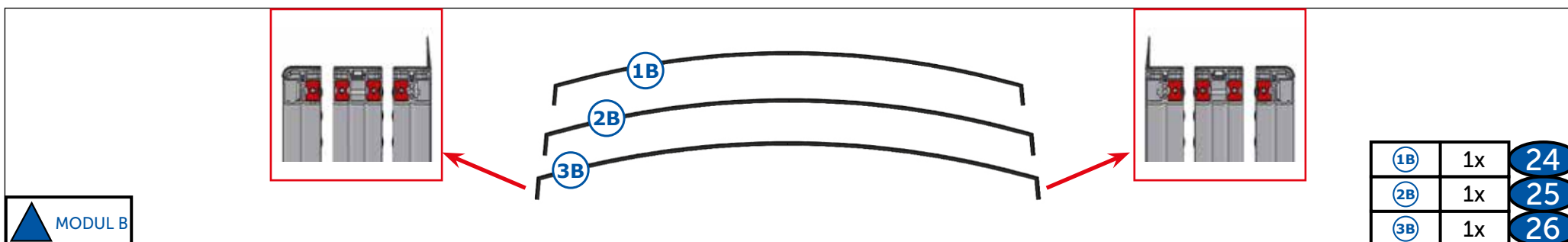
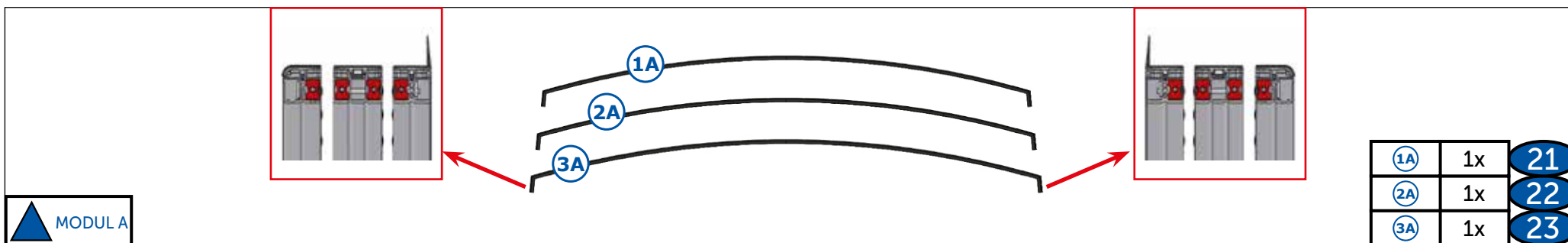
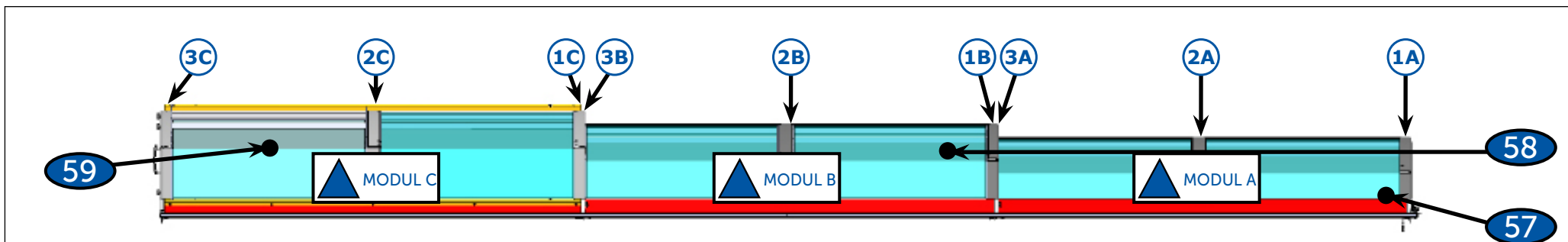
2Z06-03-SD004

3x

KEY

3x

20





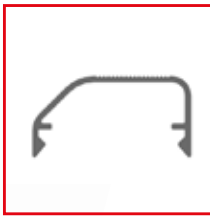

1032 mm
22x
36

1041 mm
2x
38

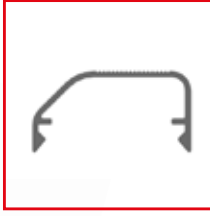

4x
37

A
3230 mm
1x
40


D
3280 mm
1x
46



3230 mm
3x
48




3280 mm
3x
49



2Z02-01-SR054

MODUL C

1x
50



2Z02-01-SR028

MODUL C

1x
51



2Z02-01-SD012

MODUL B
MODUL C

2x

52

2Z02-01-SR053

MODUL B

1x

53

2Z02-01-SR050

MODUL A

1x

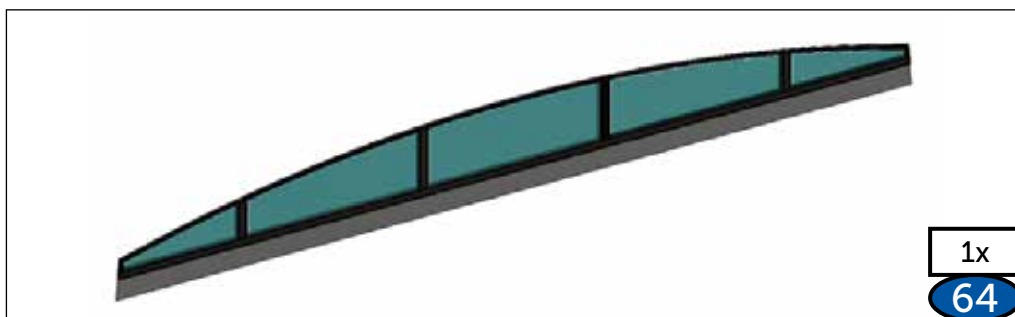
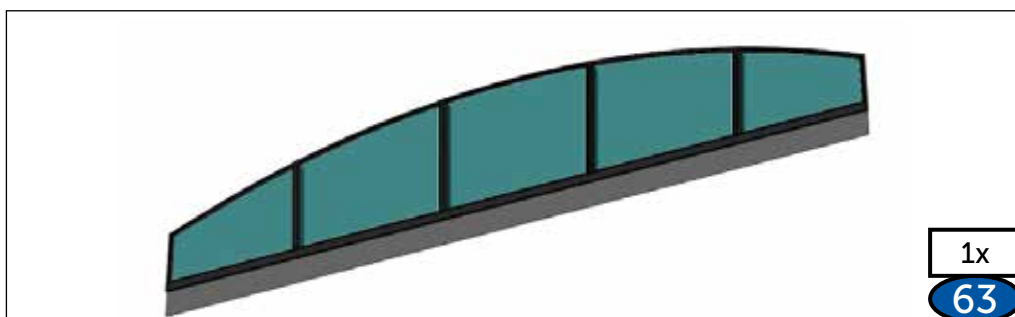
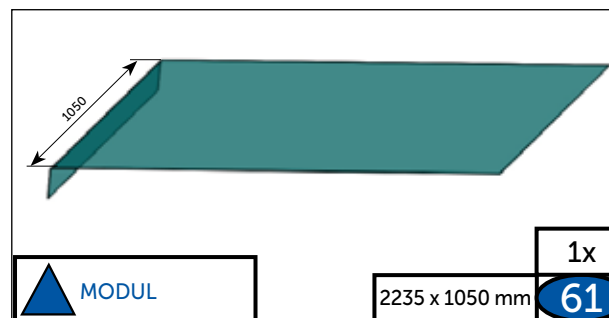
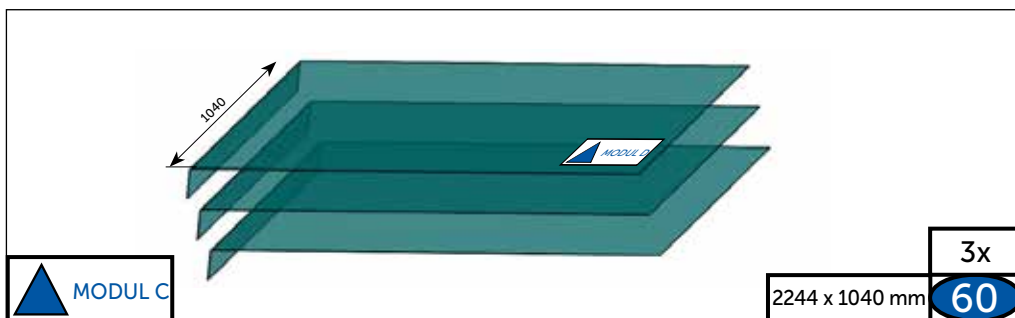
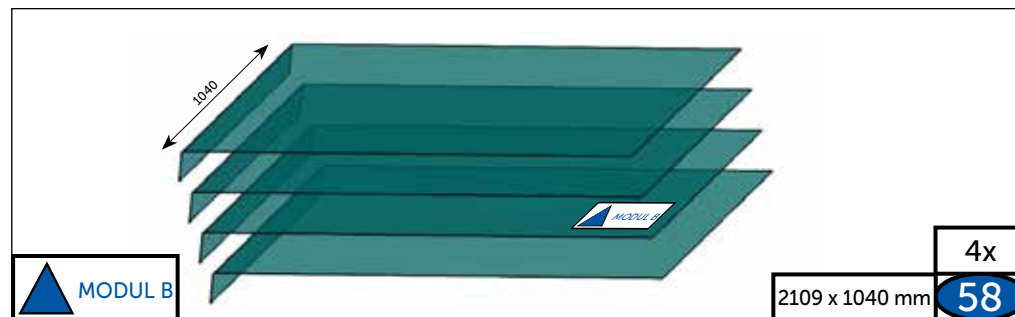
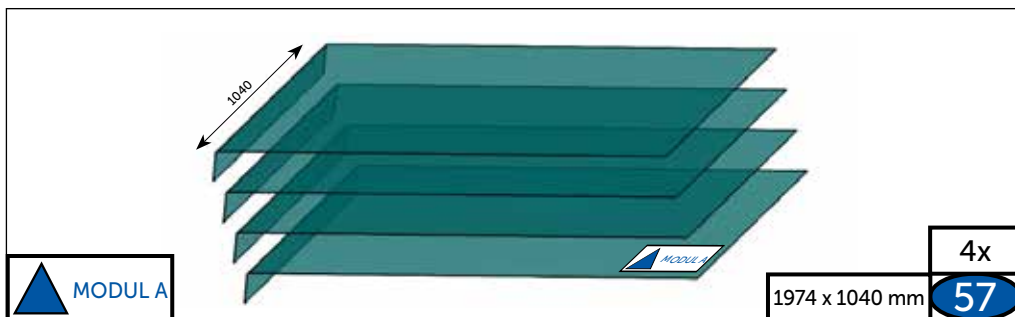
54

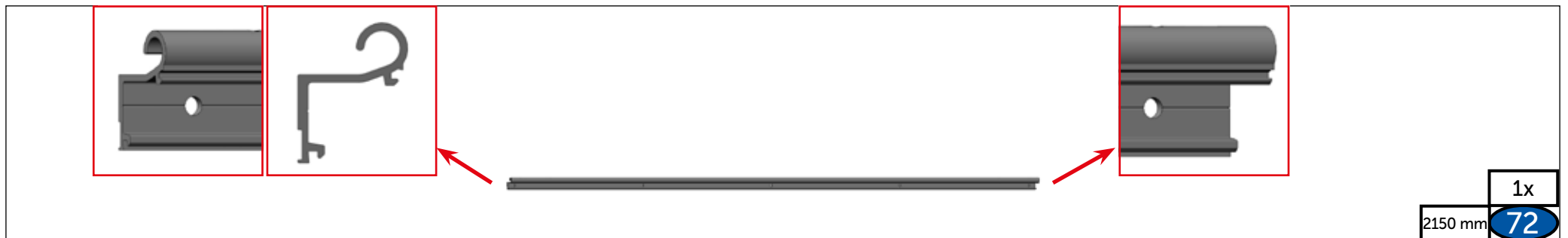
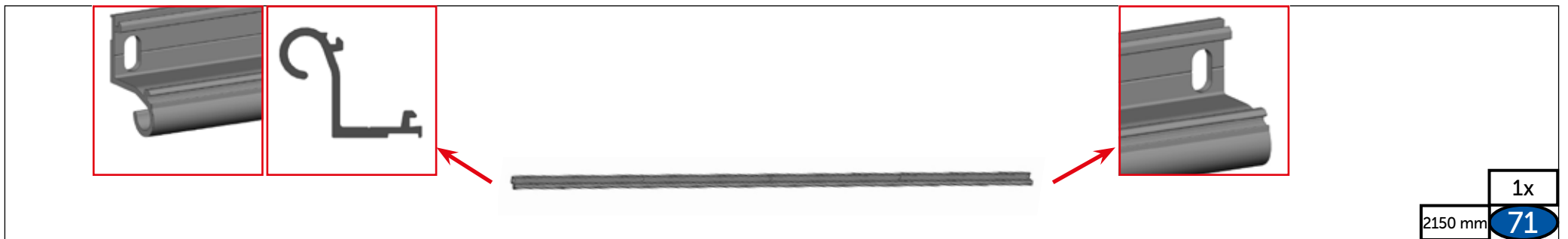
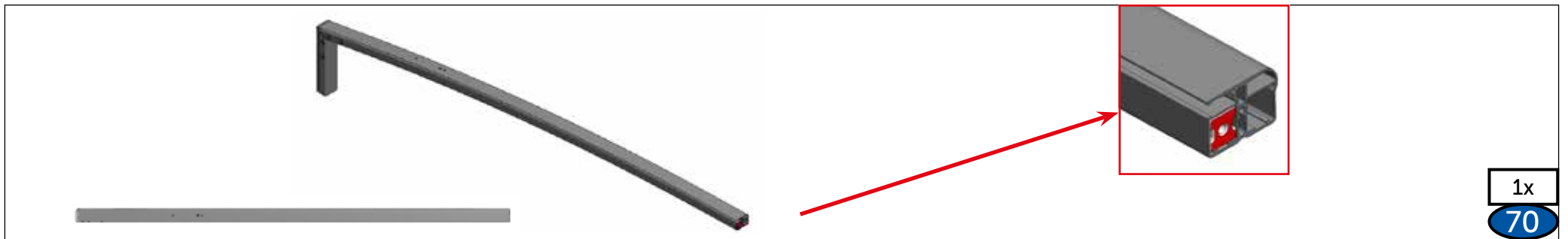
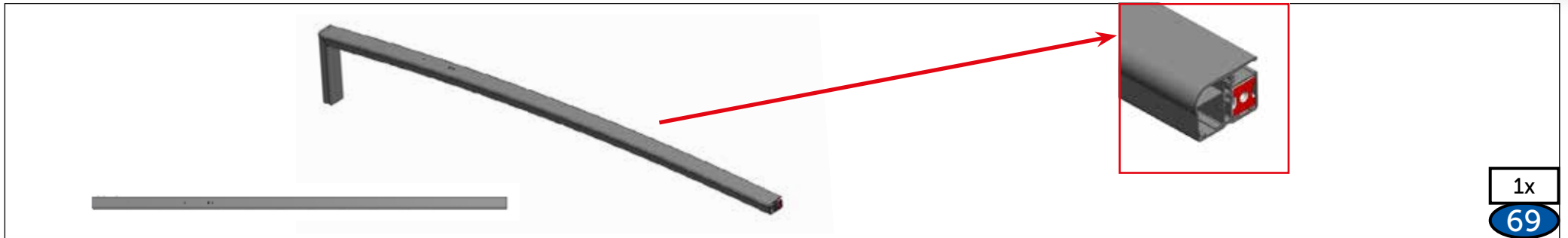
2Z02-01-SR026

MODUL A
MODUL B

2x

55







2Z05-01-SD004

2x
73

2x
74

1SZ12-02-006

2x
6,3 x 38

1x
75

KEY

2150 mm

2x
76

AN 9051
6,3 x 19

10x
77

007.20.0911.2

2x
6,3 x 25

1x
78

650.01.0319.2

297 mm

1+1
79

416.01.8002.2

1012 mm

2x
80

650.01.0319.2

1992 mm

1+1
81

039.01.1791.2

2x
82

007.20.9503.2

ø4x8

4x
83

MODUL A

1x
84

2Z01-01-SJ033

MODUL A, B

2x
85

2Z01-01-SJ034

MODUL B, C

2x
86

2Z01-01-SJ037

DIN 7981 TX
3,5x13
6x
88

017.33.0102.0	007.20.1601.2
1x	2x
89	

007.20.1601.2	017.33.0101.0
2x	1x
90	

007.20.1601.2	017.33.0103.0
6x	3x
91	

1SZ01-02-007	1SP03-01-008
a	b
6x	6x
	c
	18x

Pouze pro dřevěné a dřevoplastové podlahy
Only for wooden and wood-plastic floors
Nur für Holz- und Holz-Kunststoffböden
Uniquement pour les planchers en bois et en bois-plastique
Только для деревянных и древесно-пластиковых полов

2Z06-03-SD001
6x
92

MODUL C
650.01.2201.2
1x
93

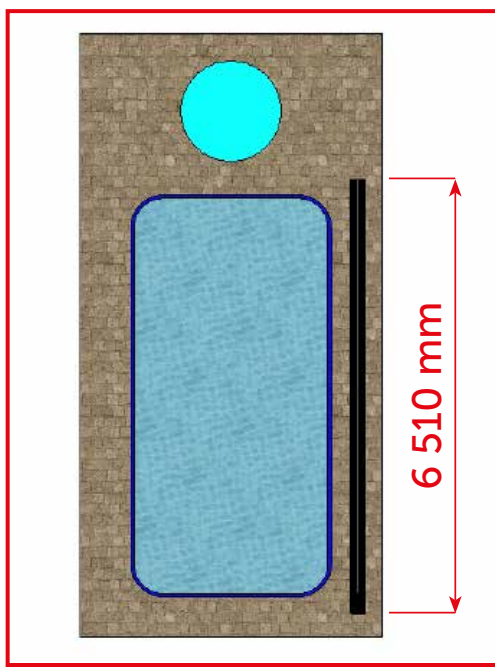
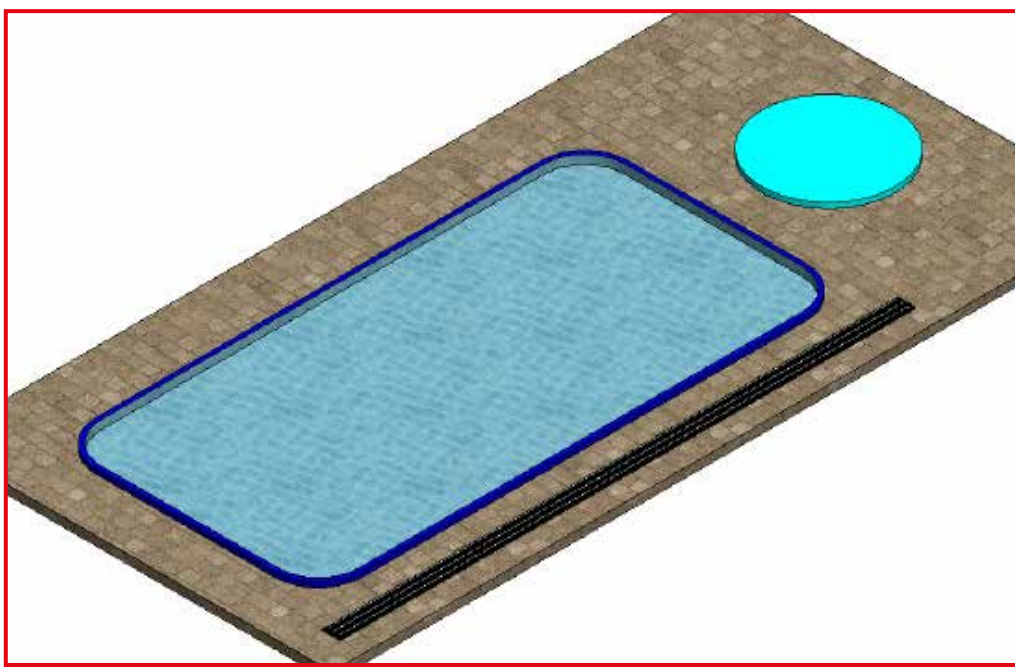
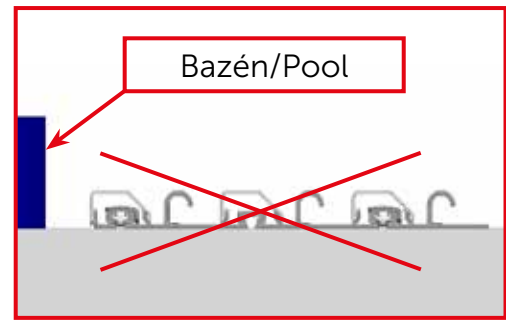
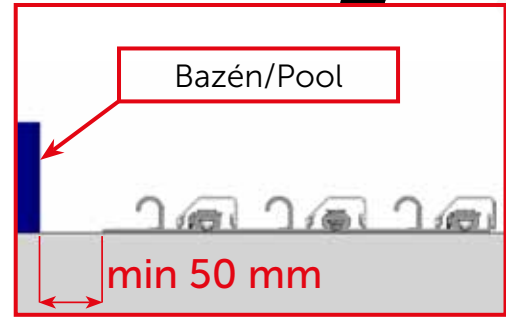
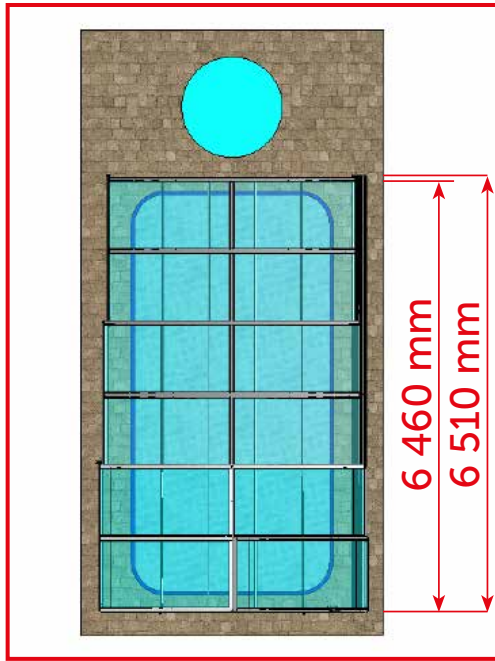
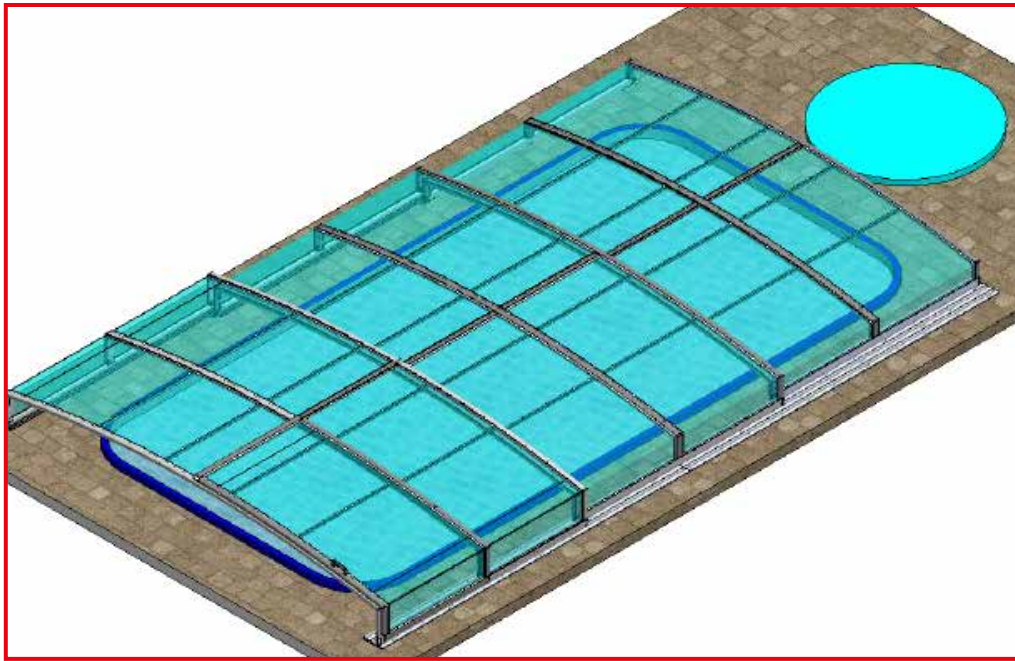
120.20.0053.2
2150mm
2x
94

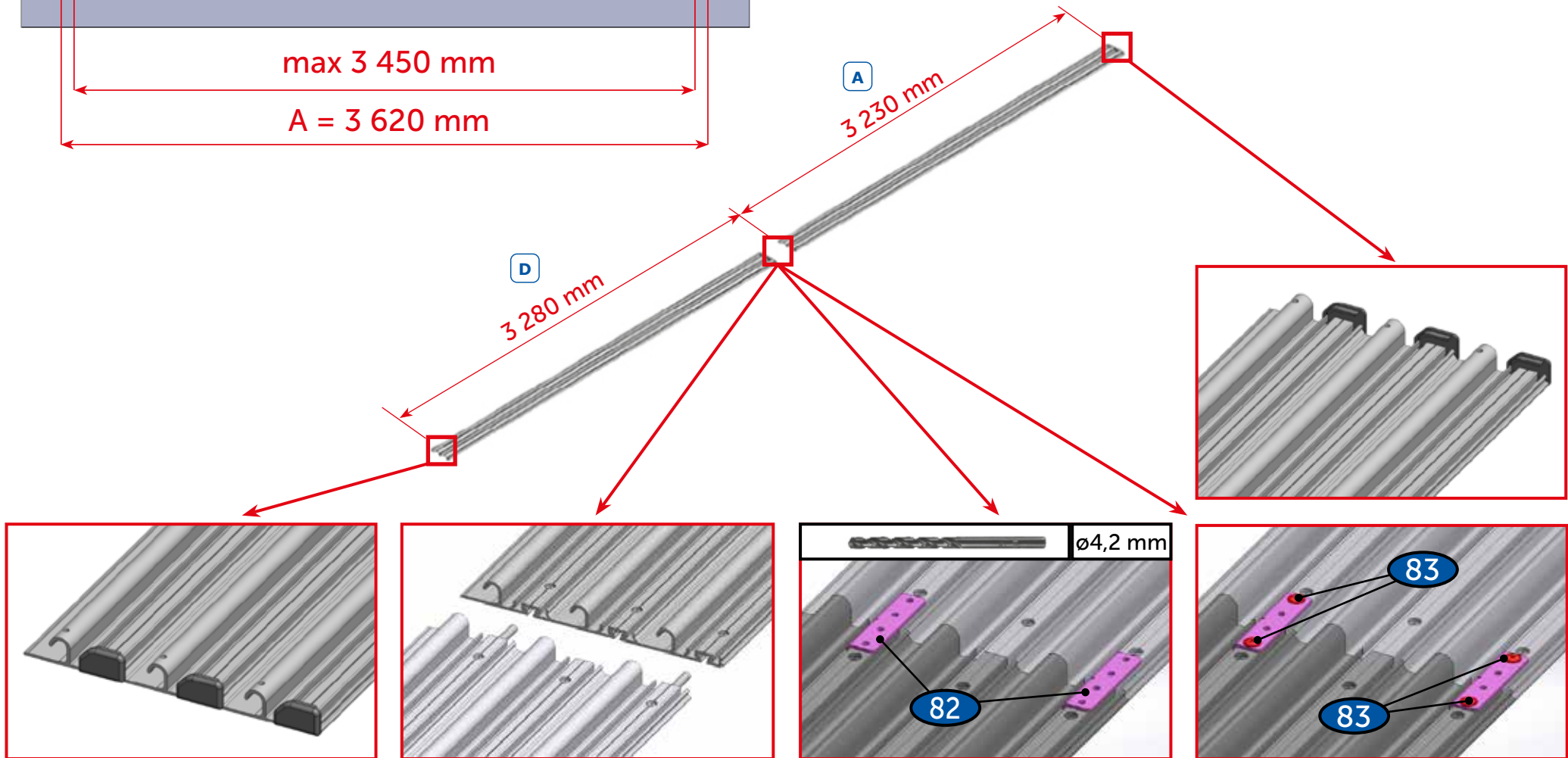
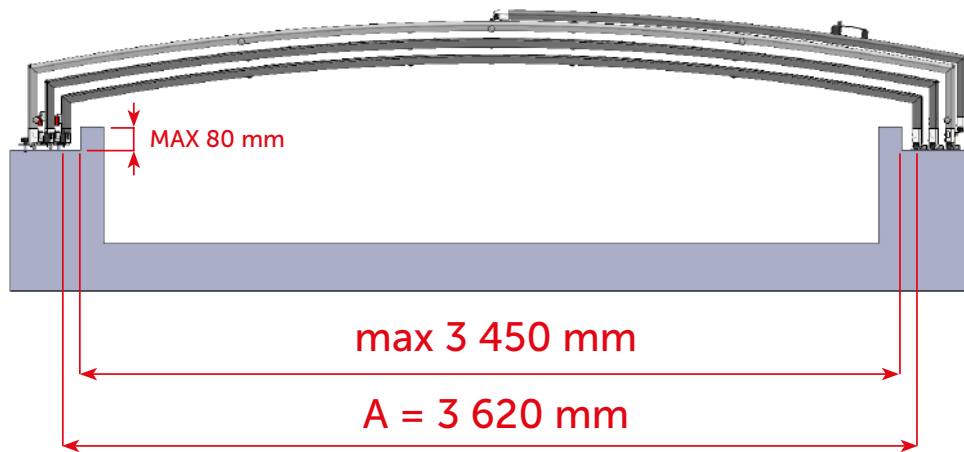
MODUL A	
1974 mm	8x
1030 mm	8x
95	

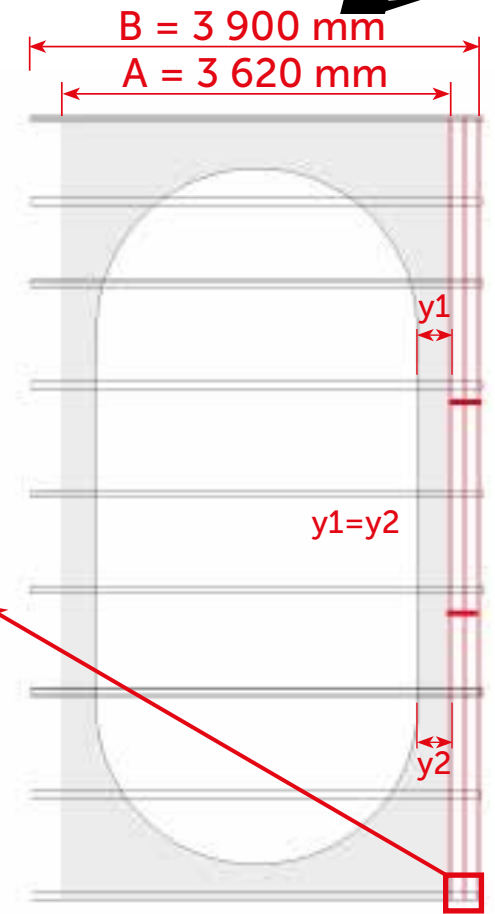
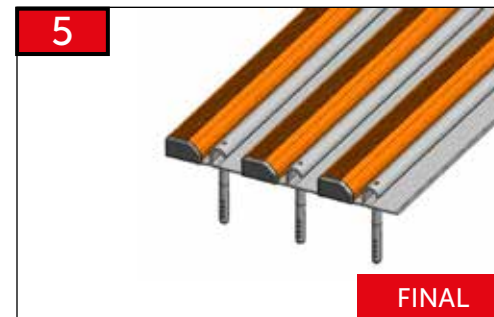
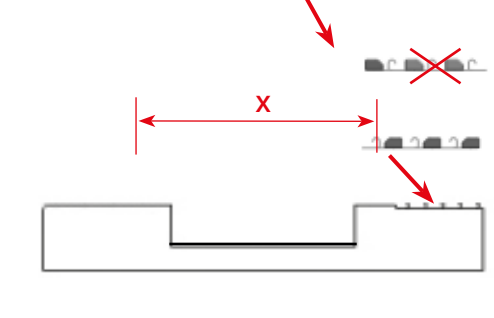
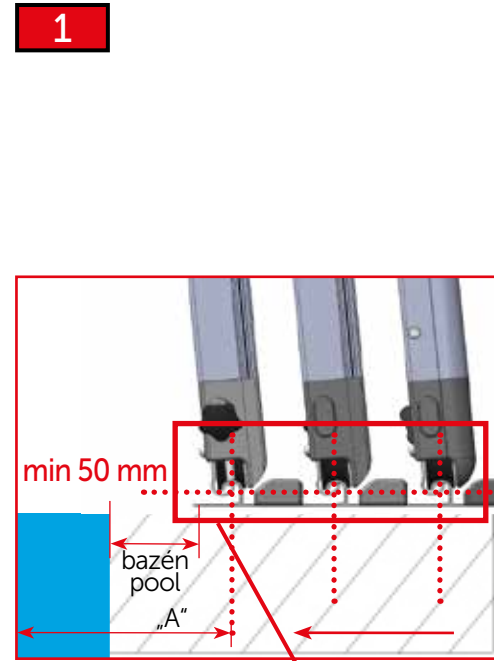
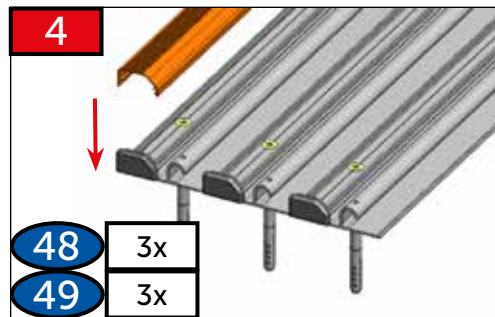
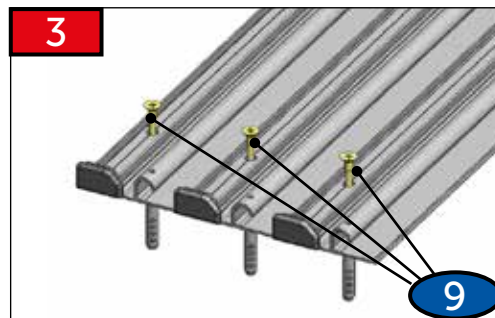
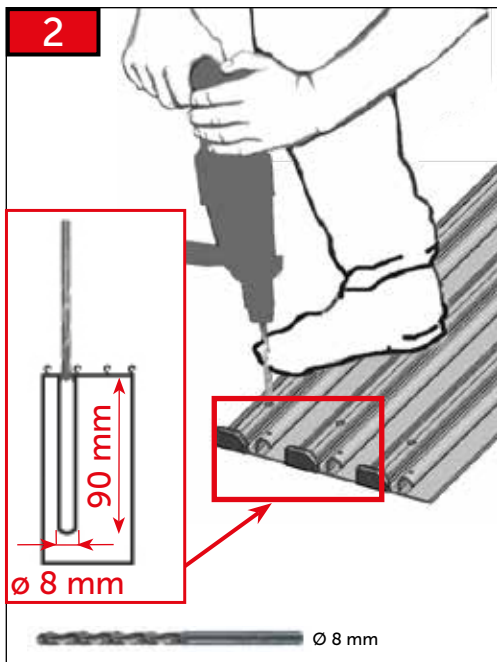
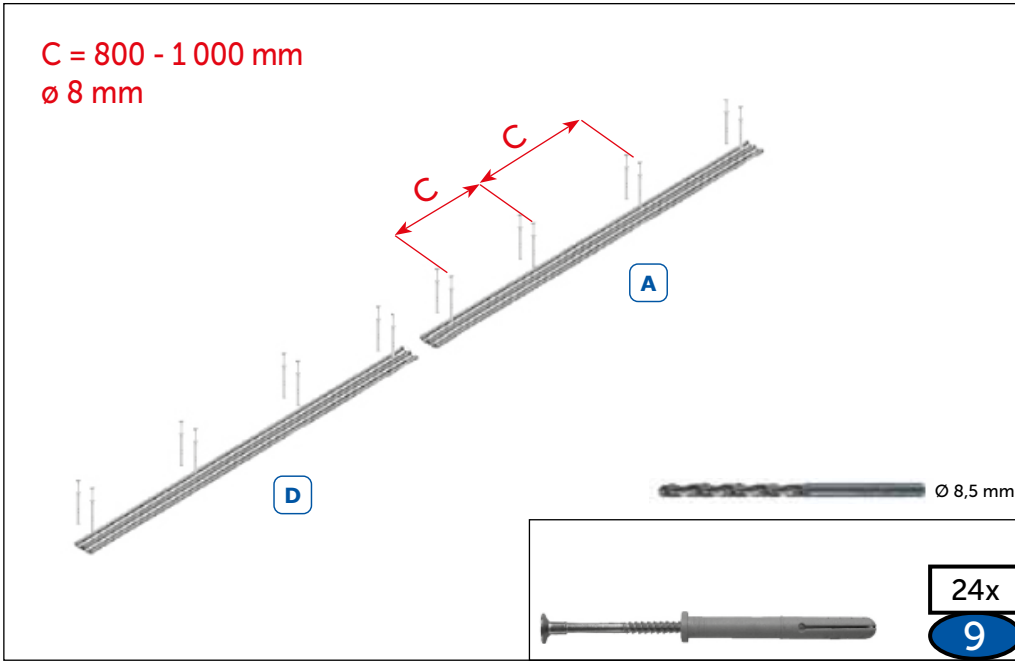
MODUL B	
2109 mm	8x
1030 mm	8x
96	

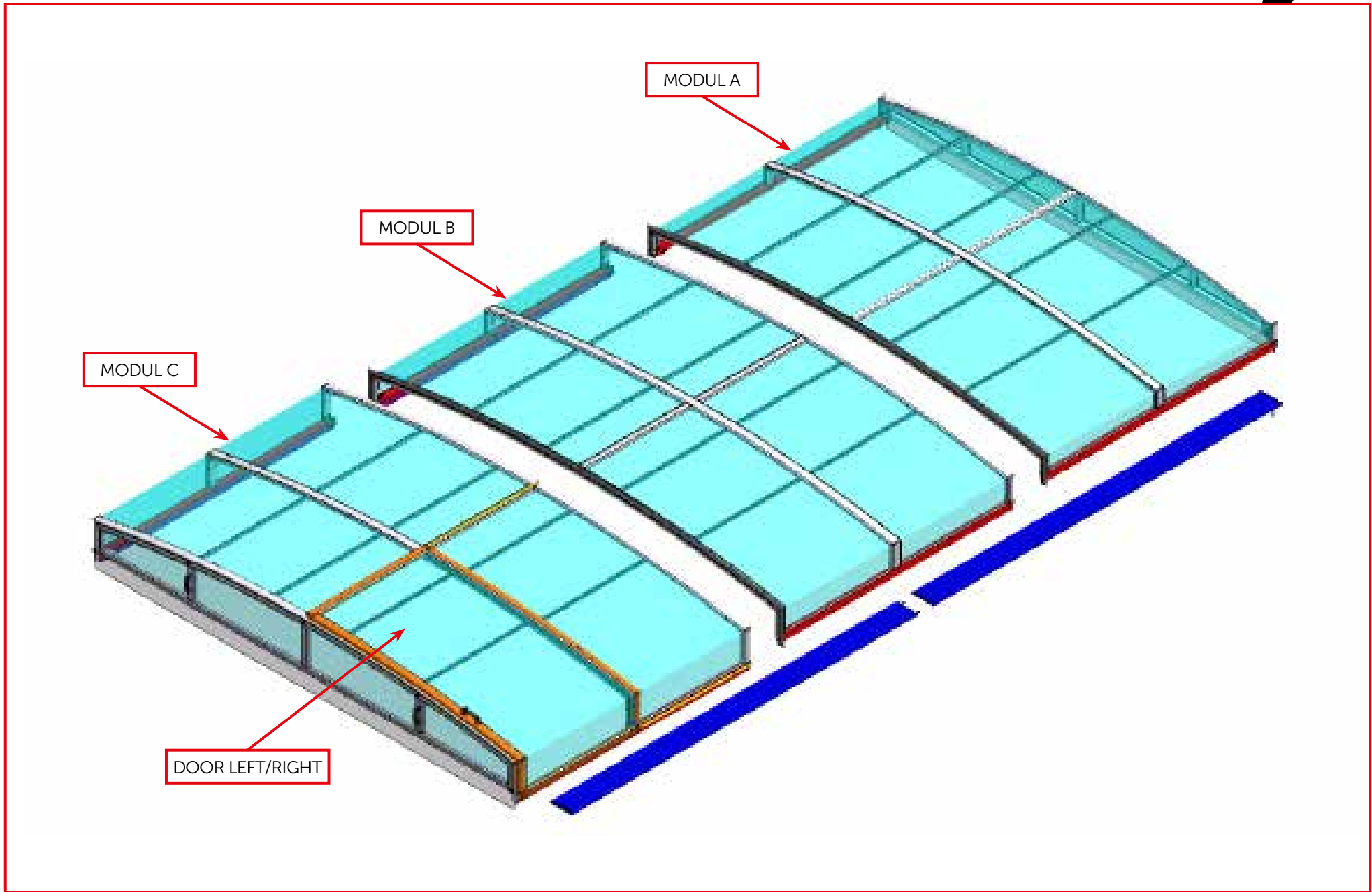
MODUL C	
2244 mm	6x
1030 mm	6x
97	

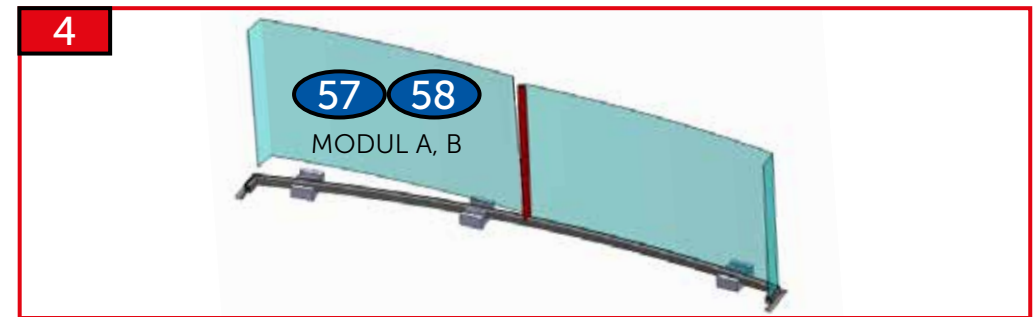
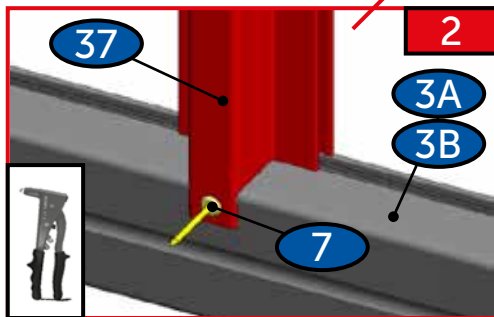
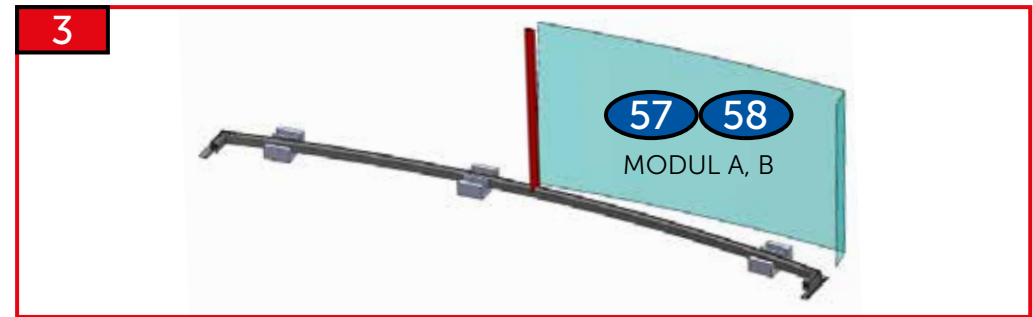
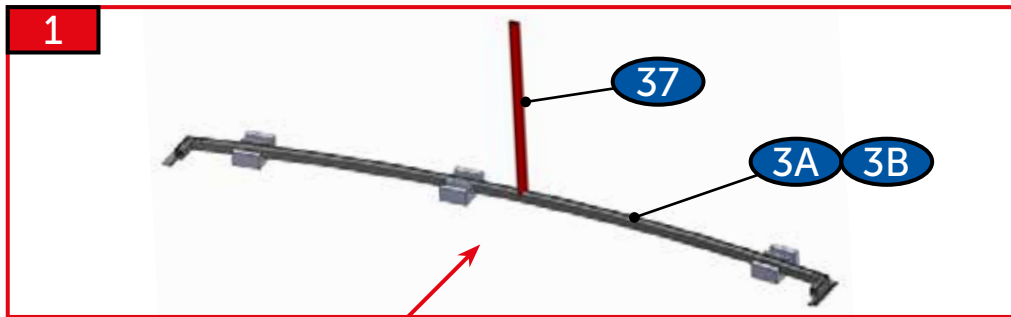
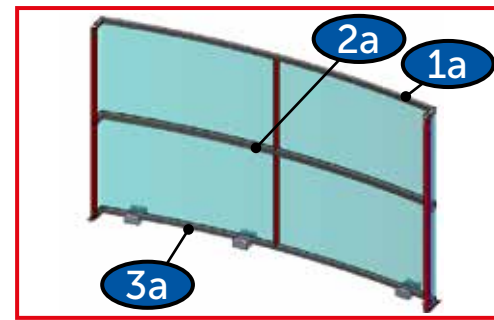
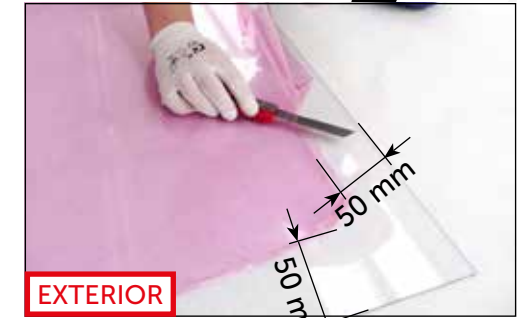
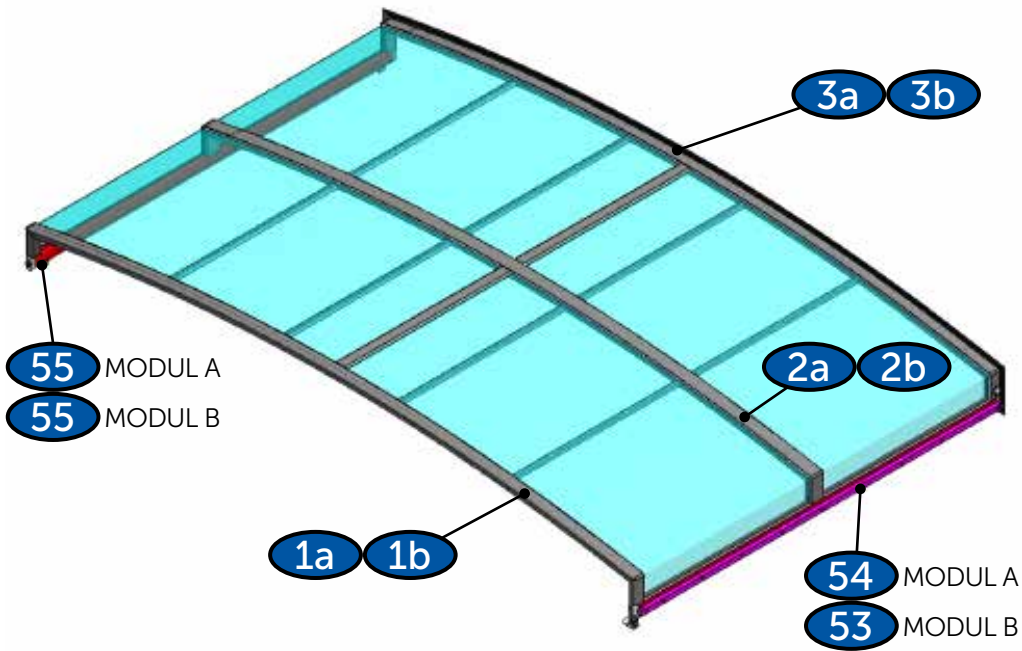
MODUL	
2235 mm	2x
1040 mm	2x
98	

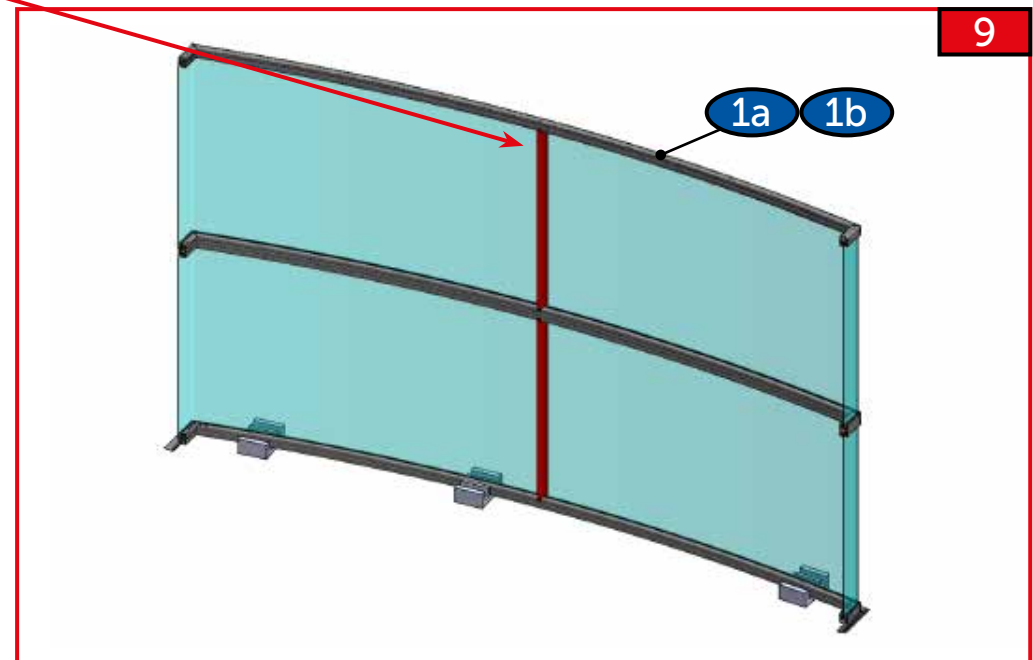
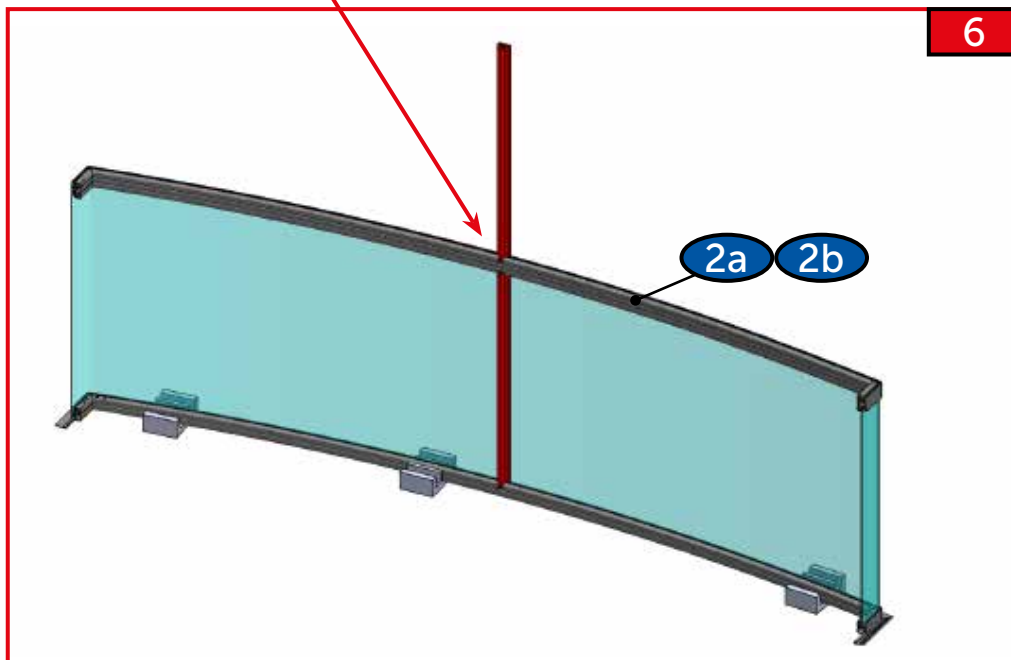
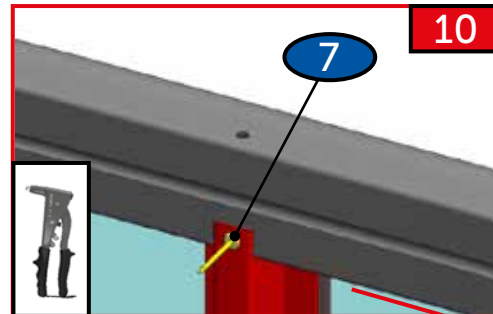
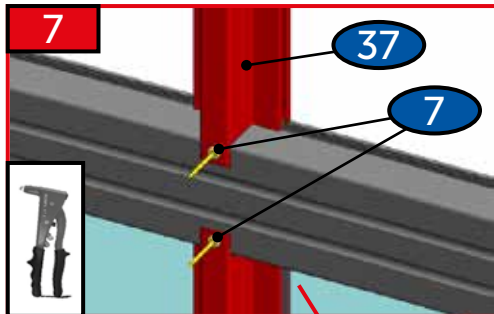
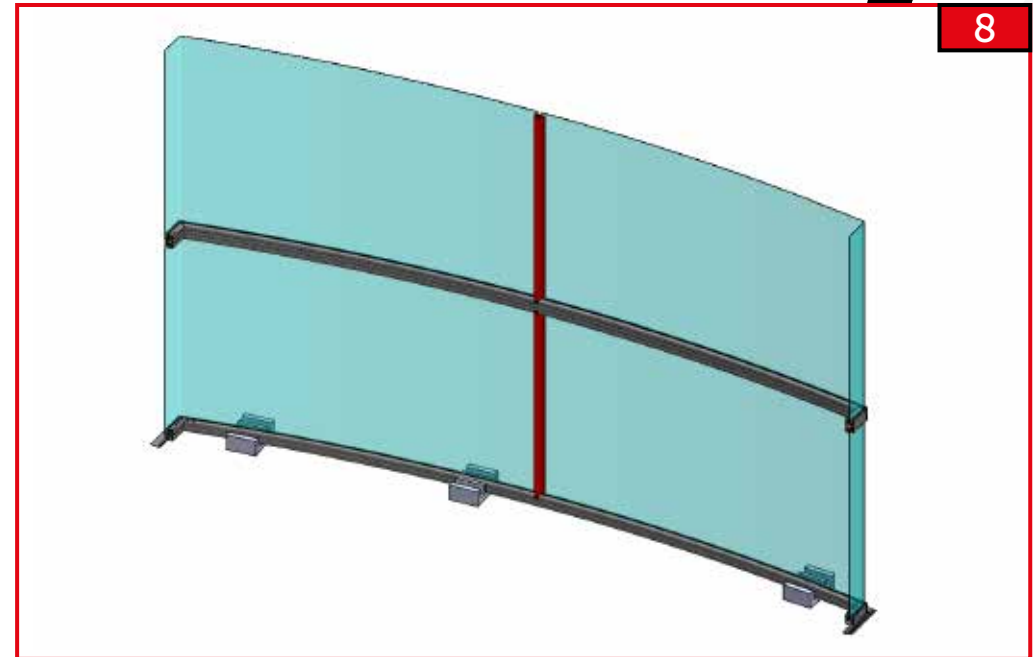
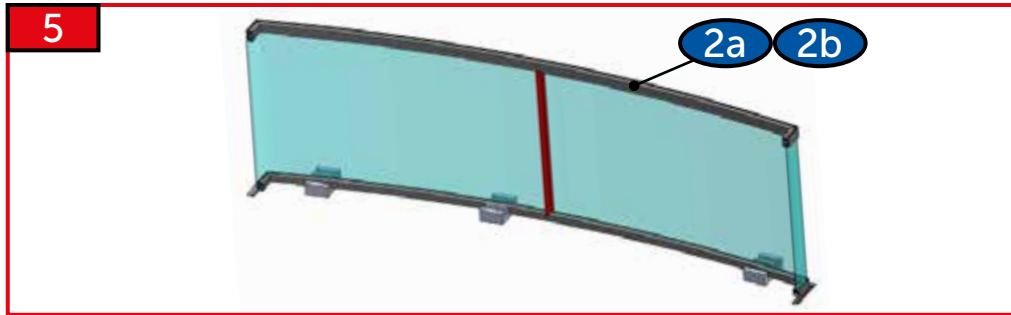


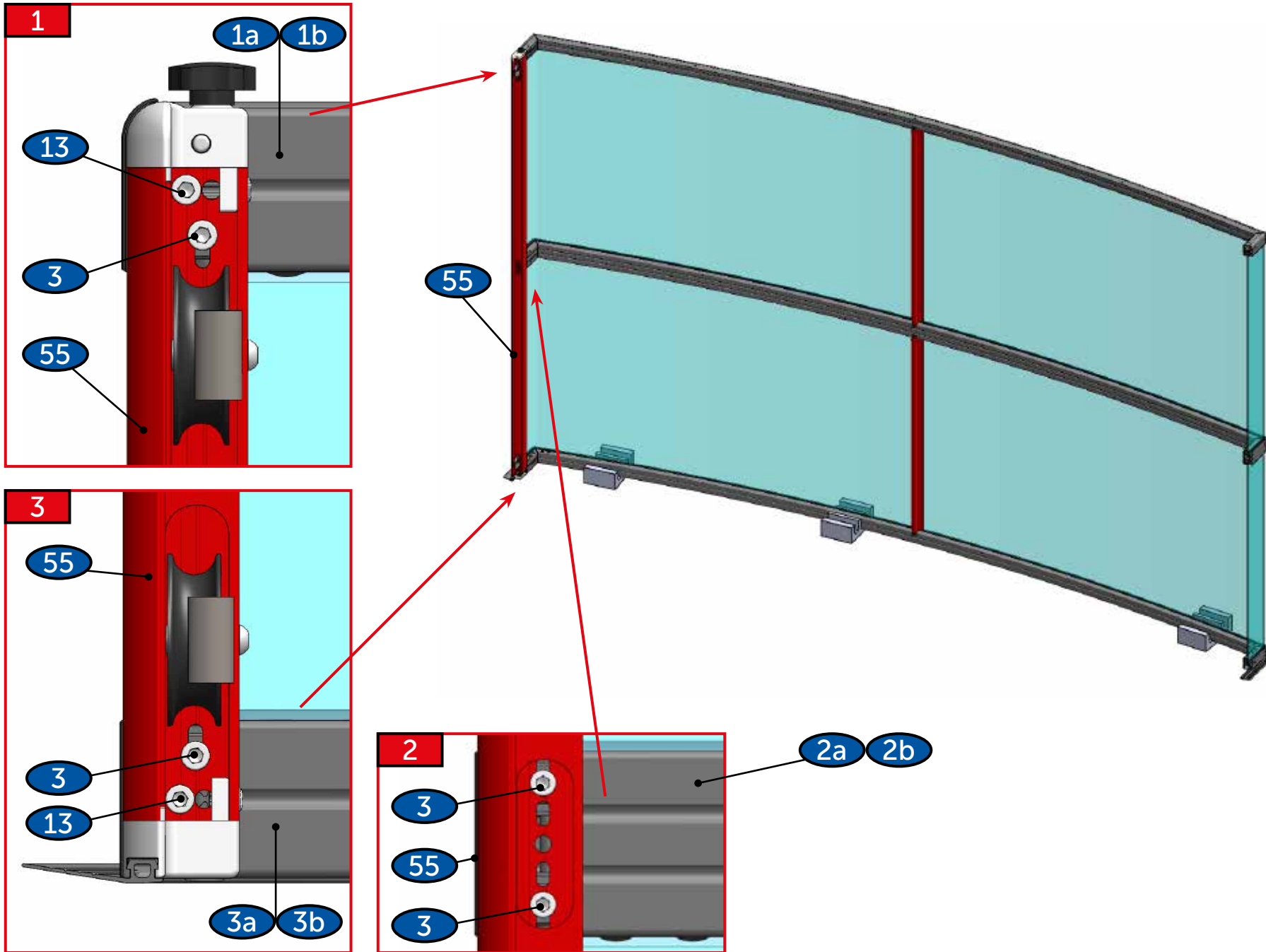


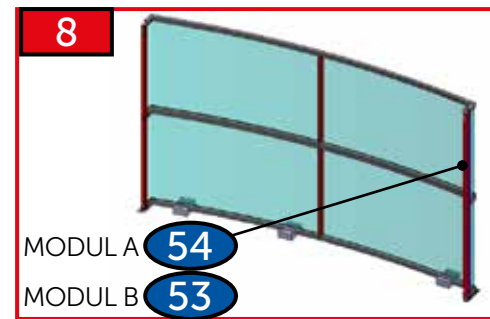
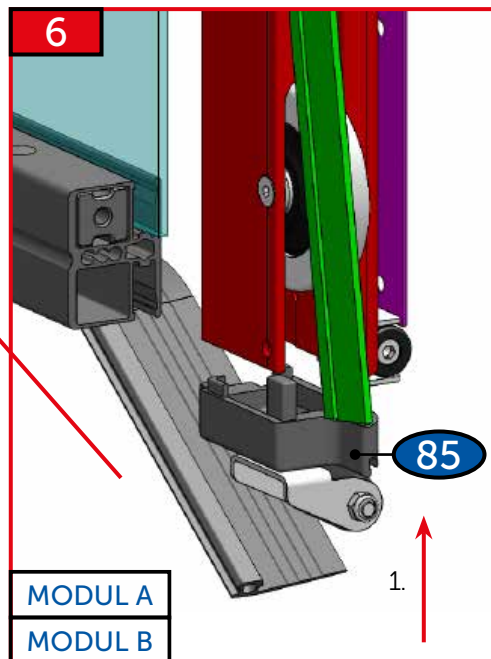
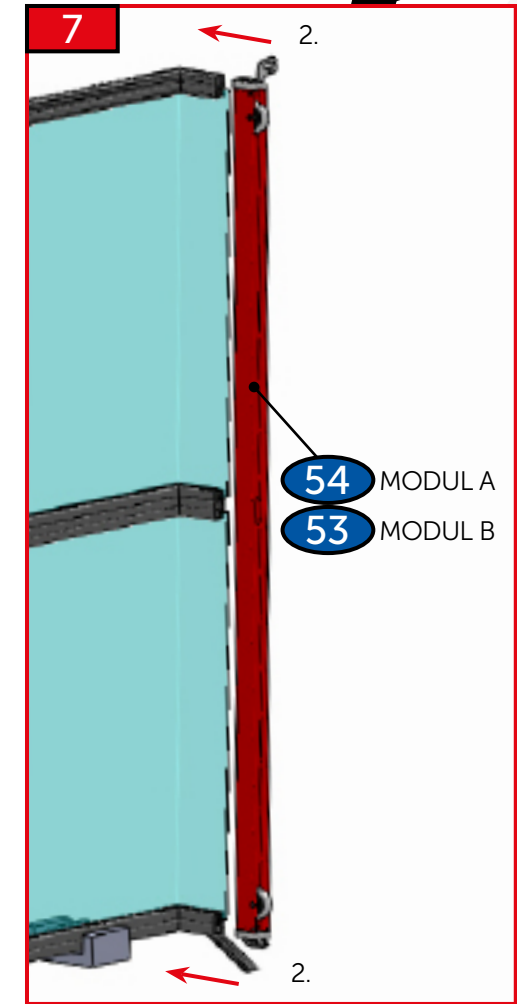
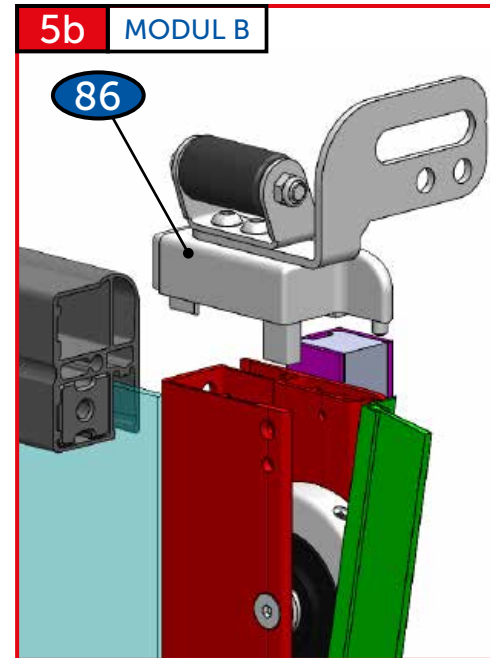
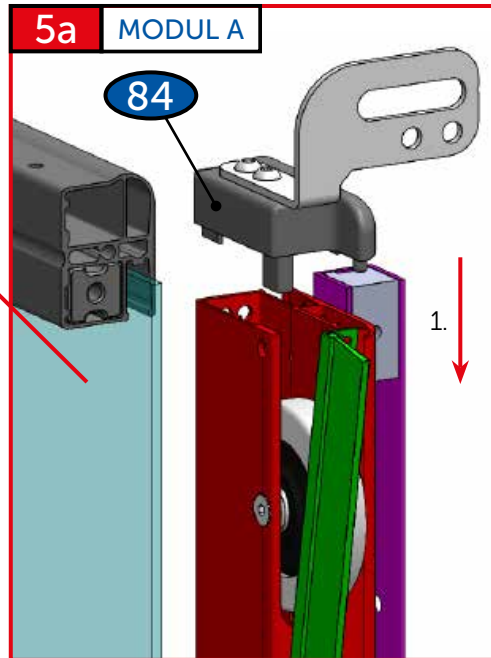
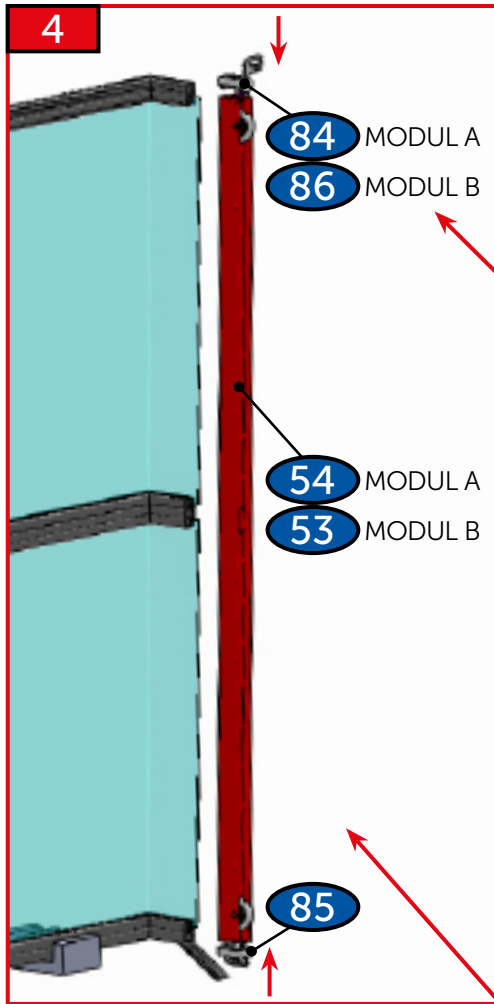


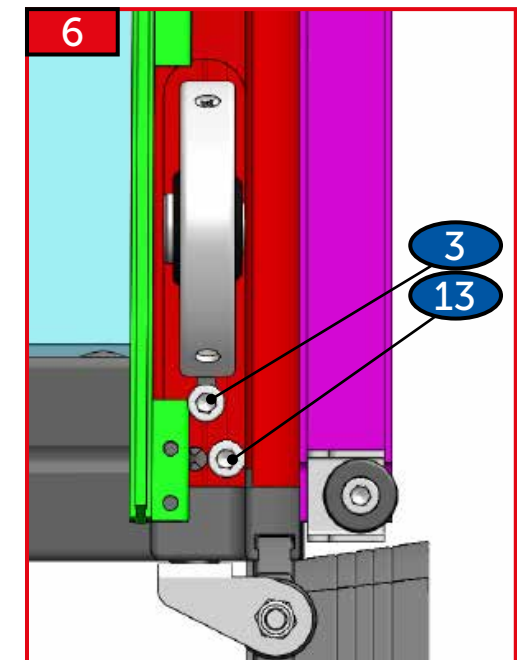
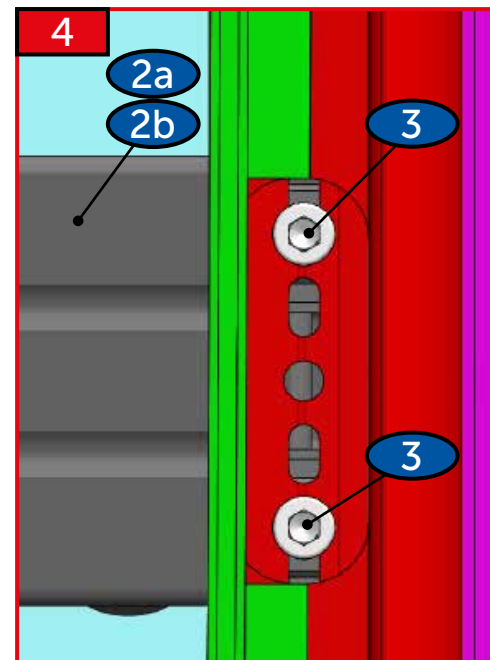
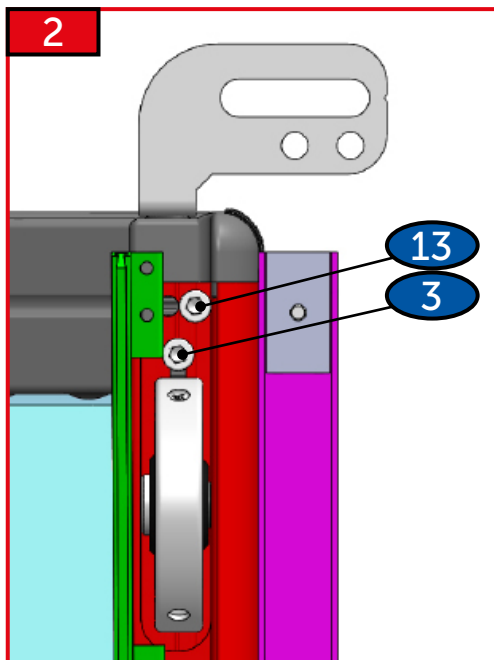
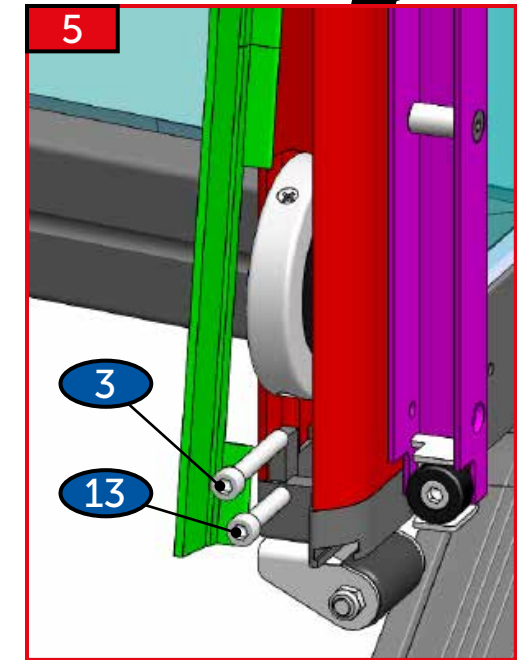
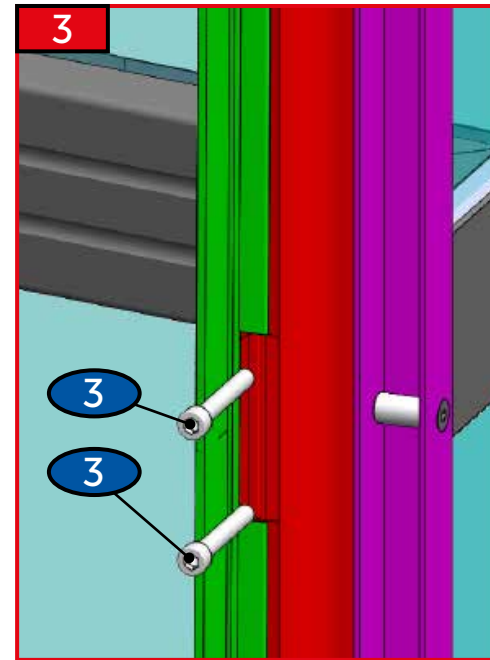
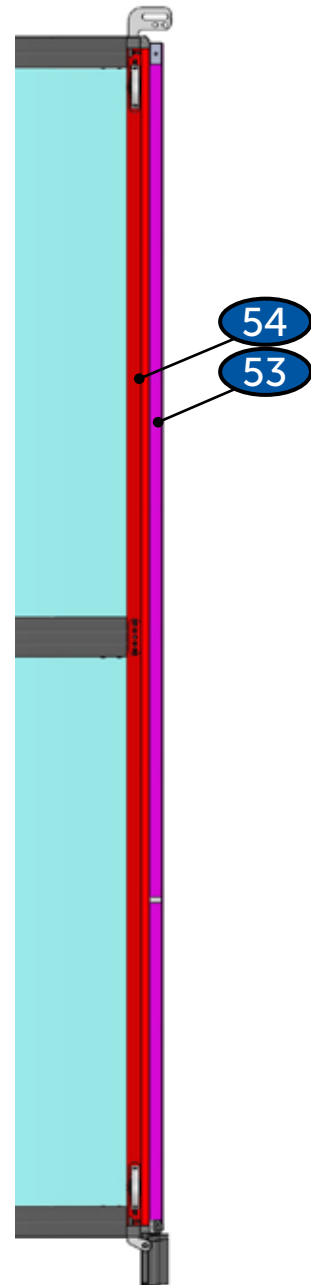
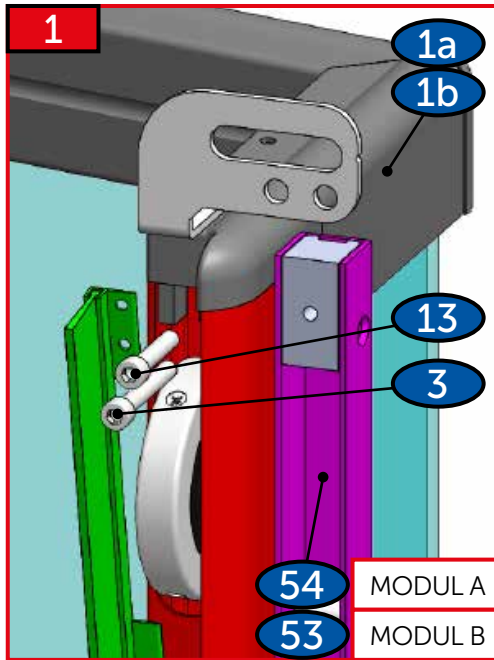


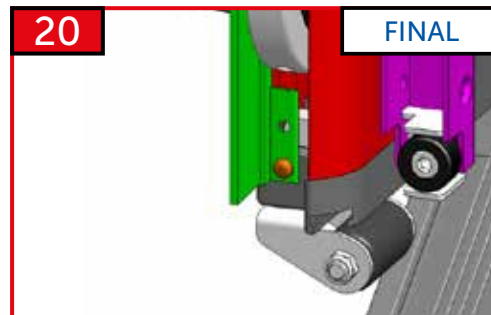
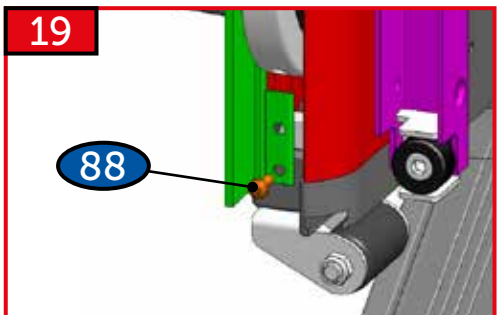
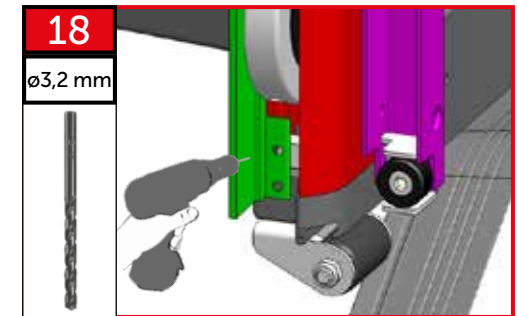
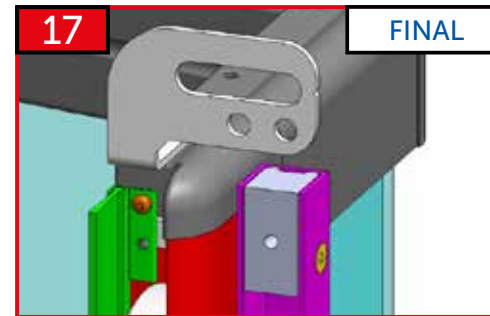
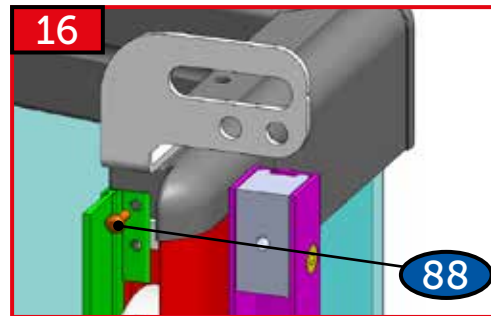
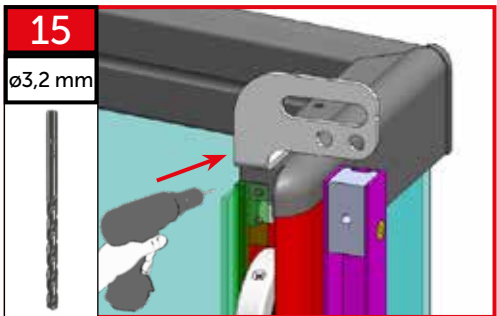
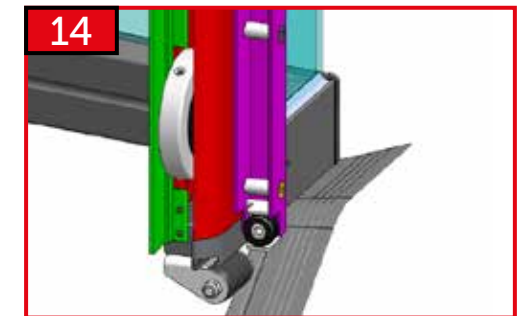
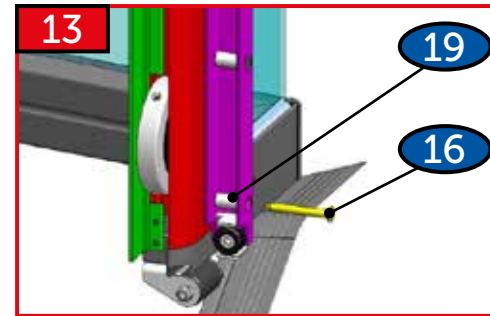
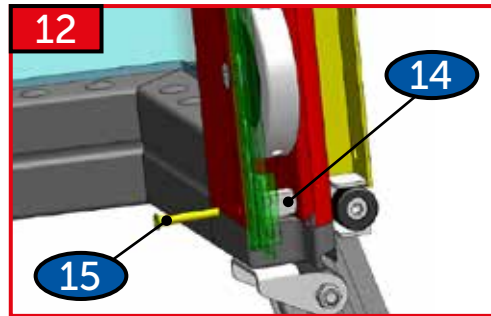
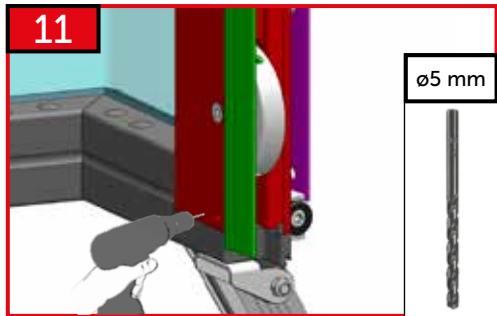
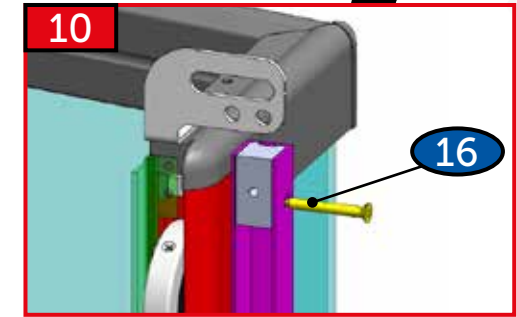
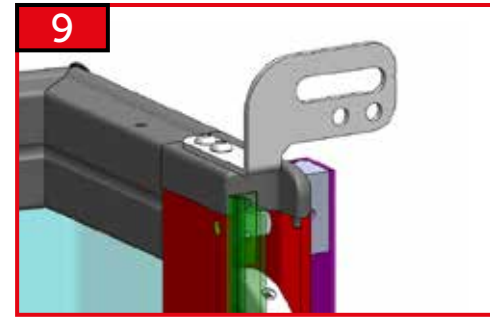
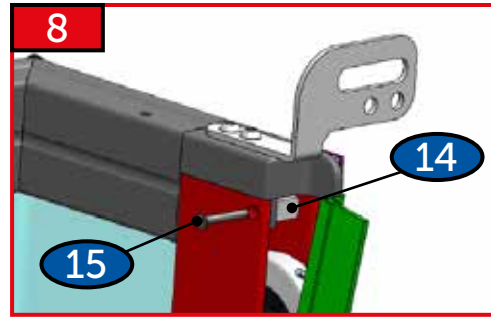
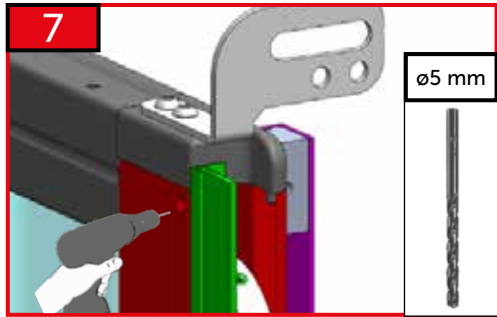


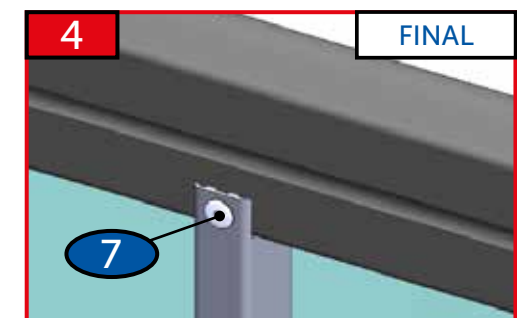
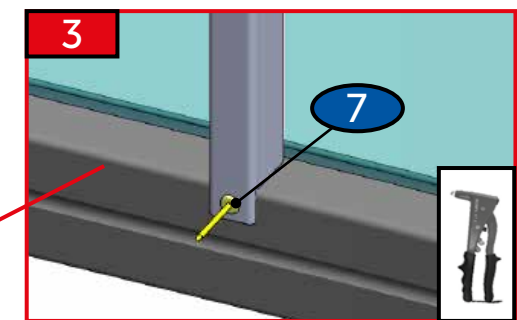
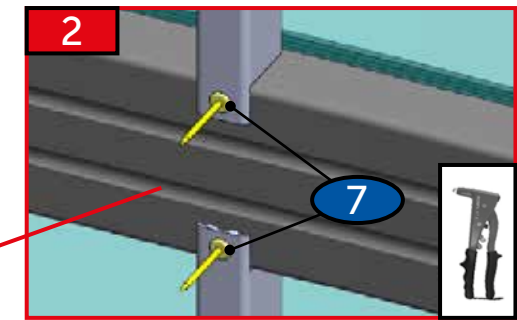
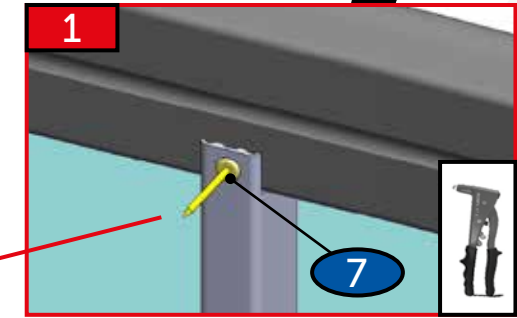
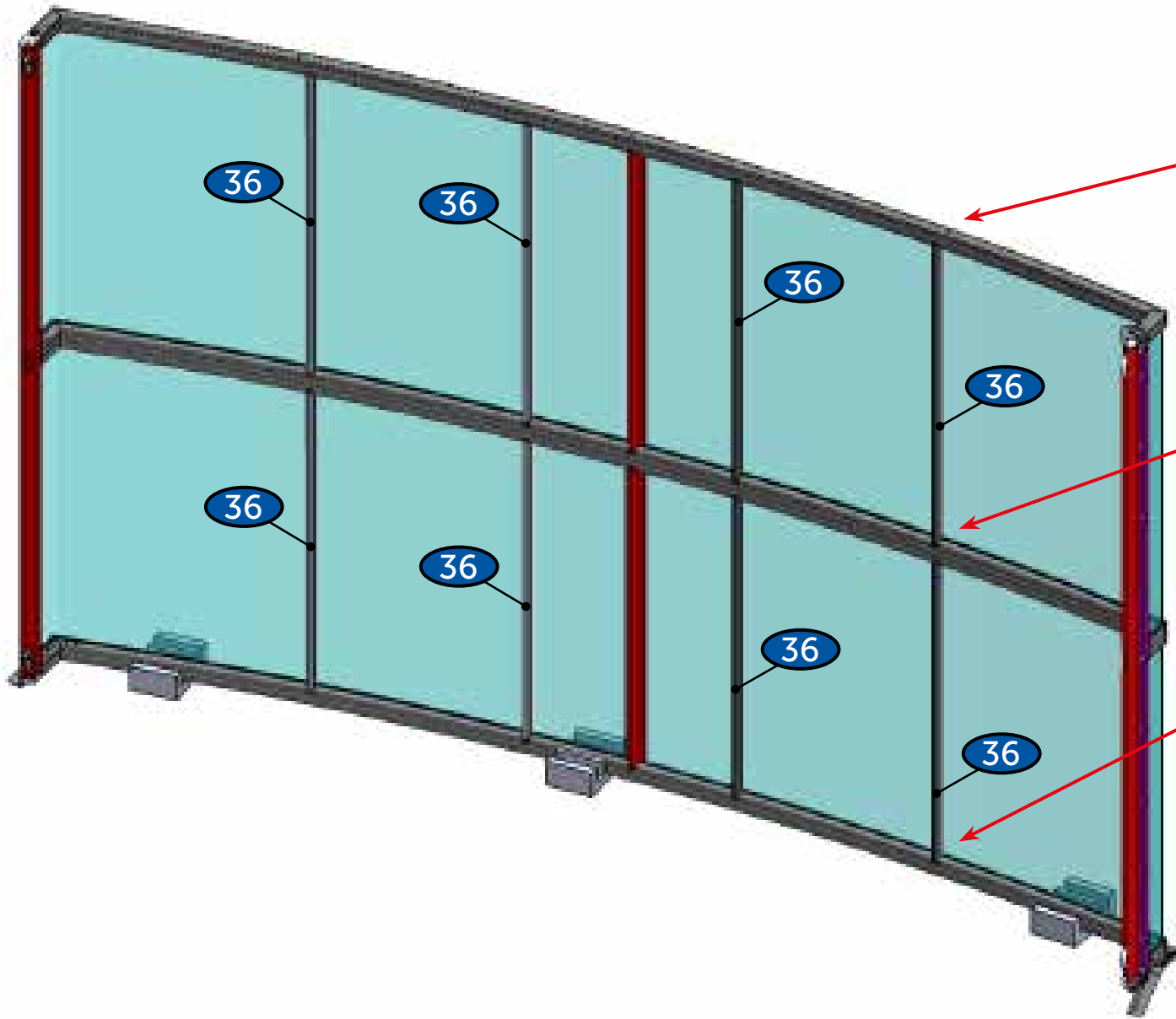


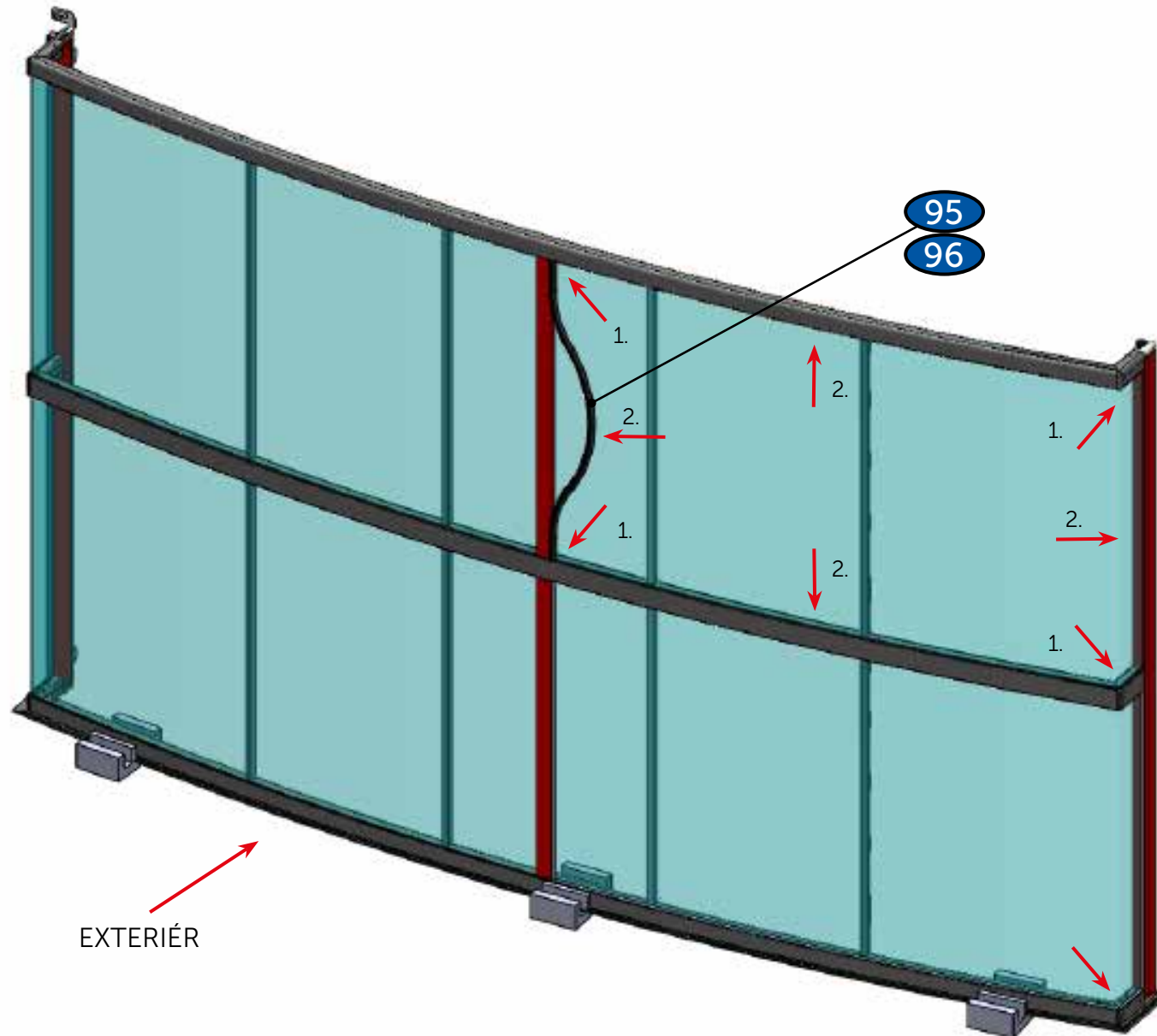




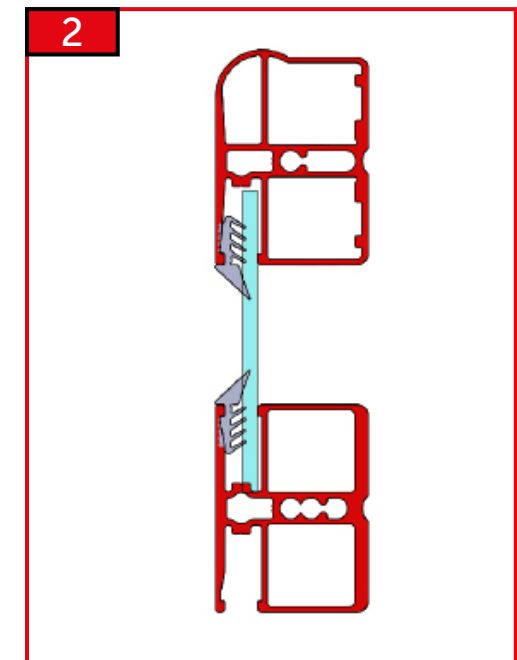
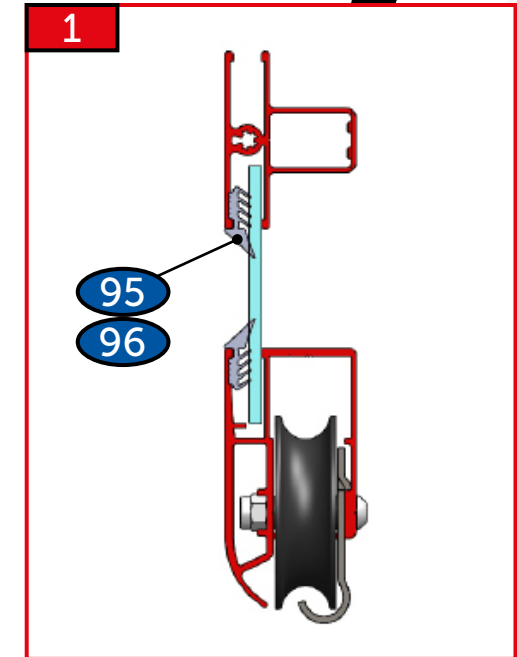


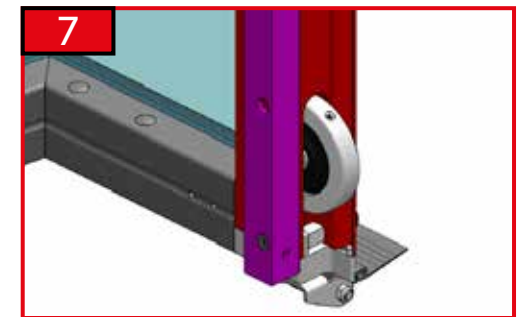
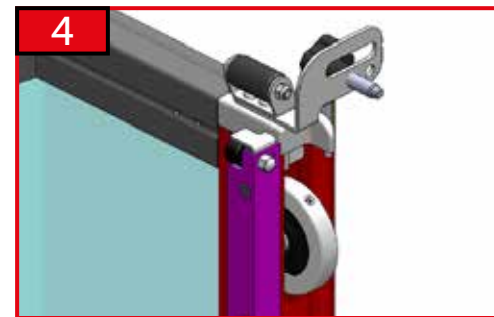
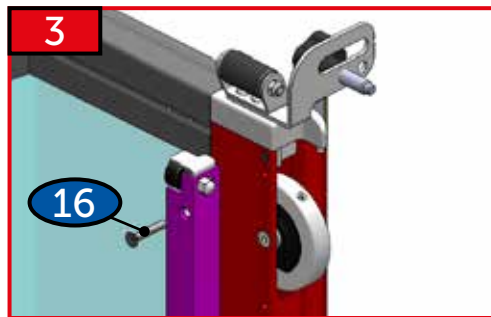
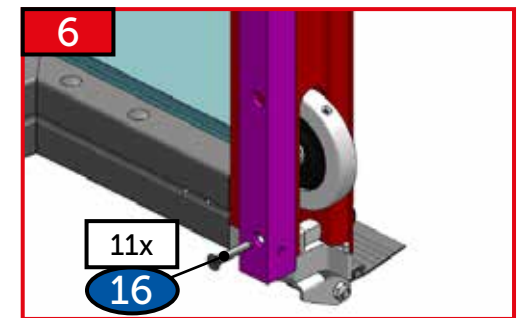
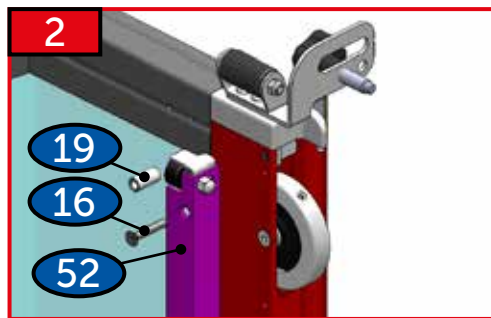
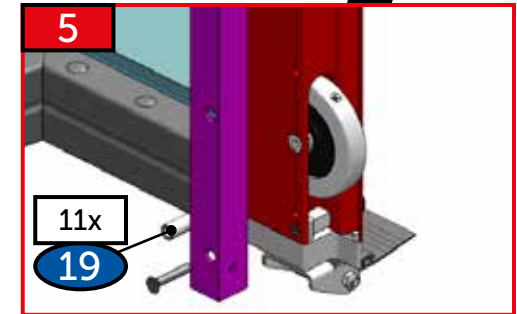
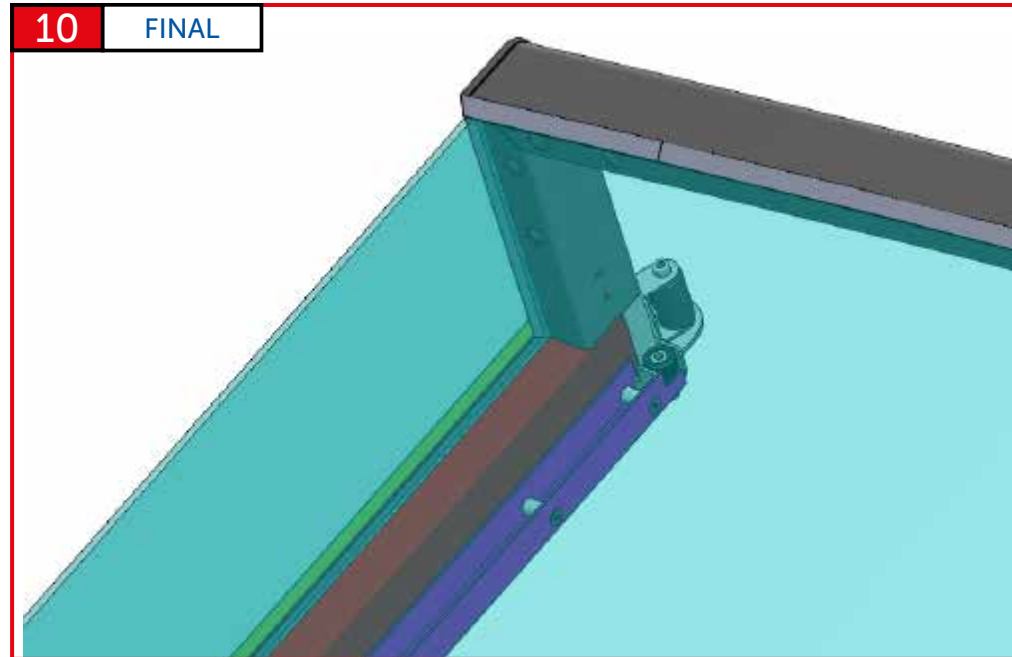
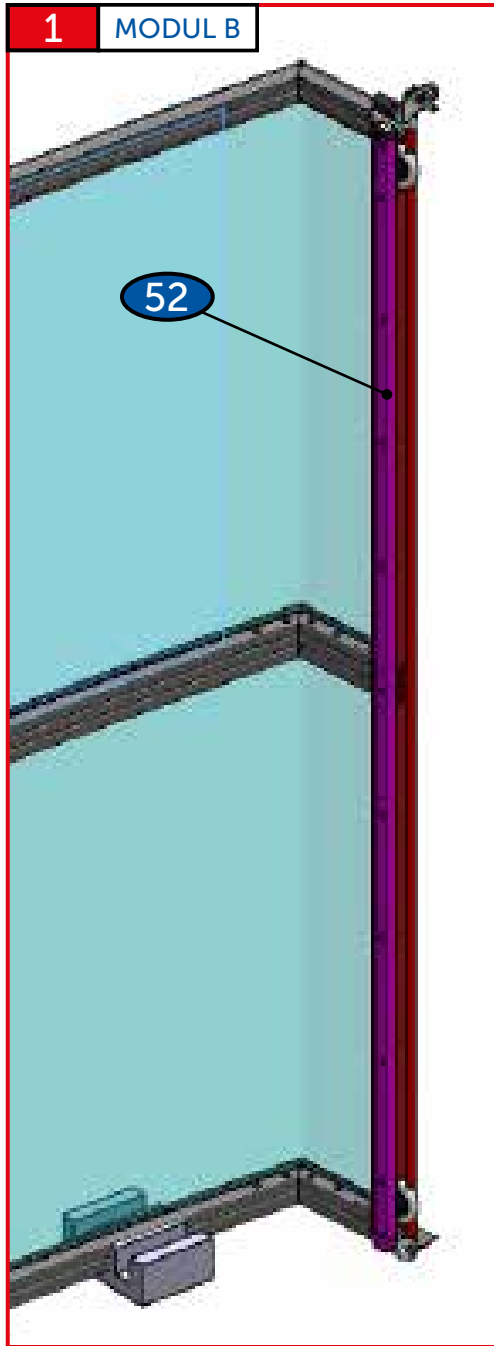




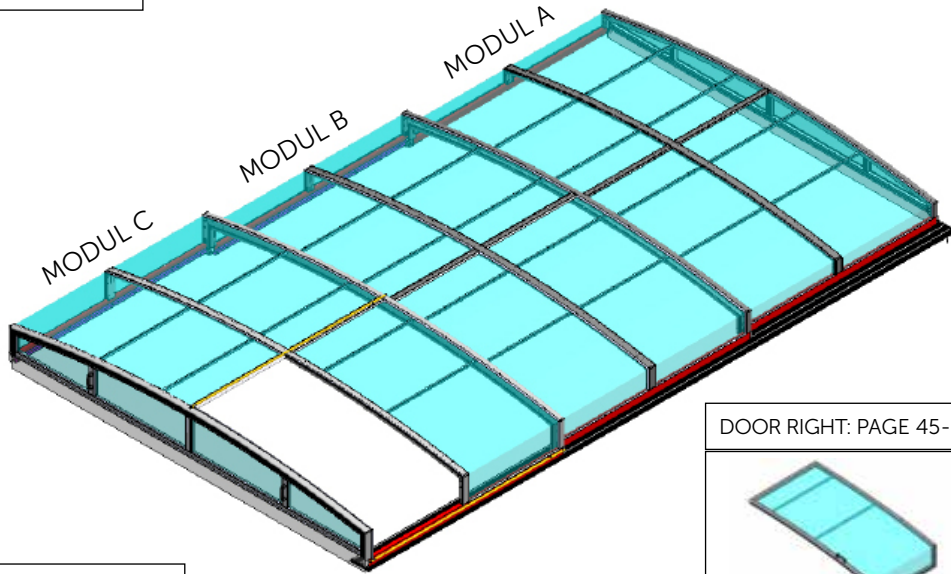


EXTERIÉR

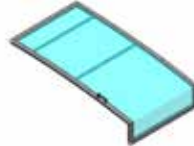




VARIANTA 1

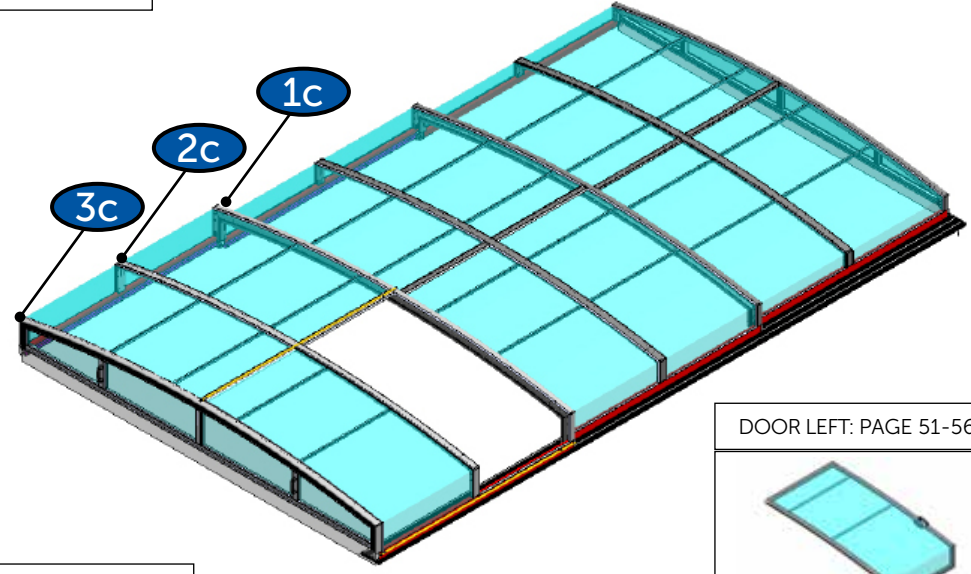


DOOR RIGHT: PAGE 45-50

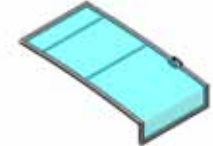


PAGE 25-29

VARIANTA 2

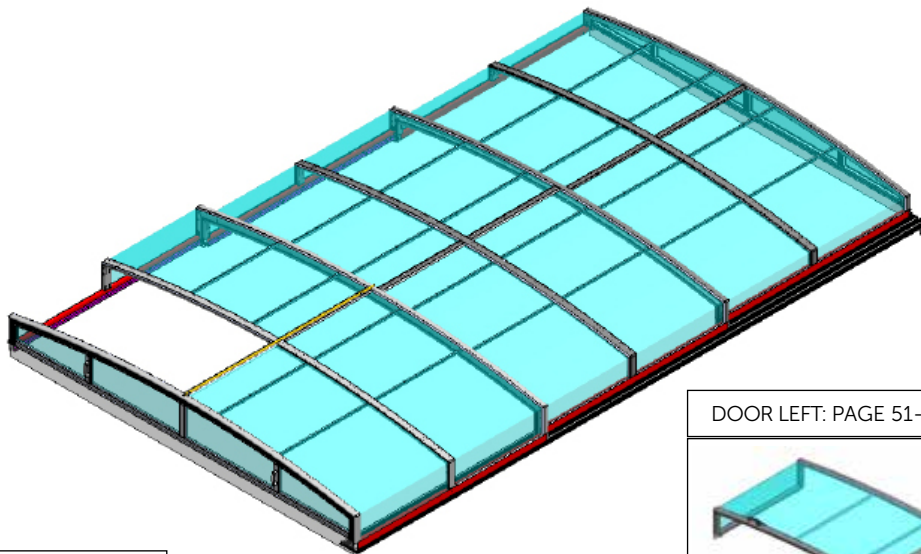


DOOR LEFT: PAGE 51-56

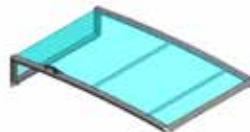


PAGE 30-34

VARIANTA 3

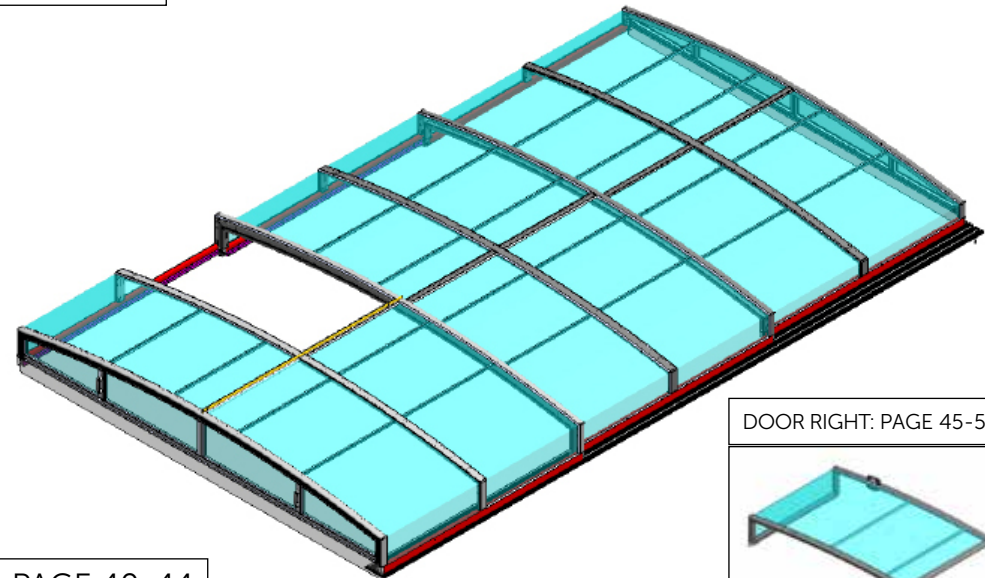


DOOR LEFT: PAGE 51-56

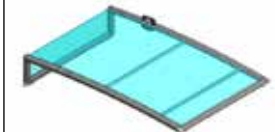


PAGE 35-39

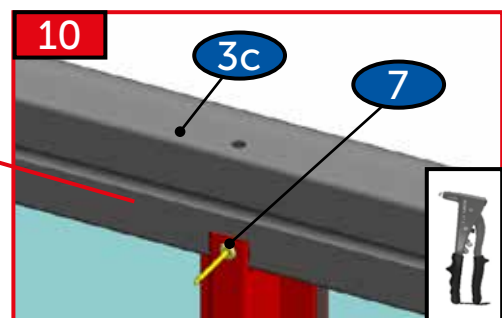
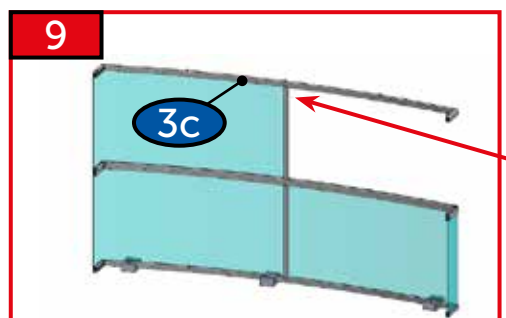
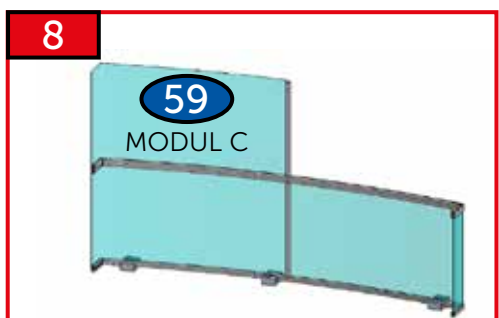
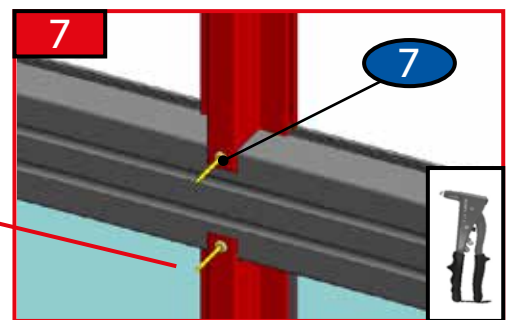
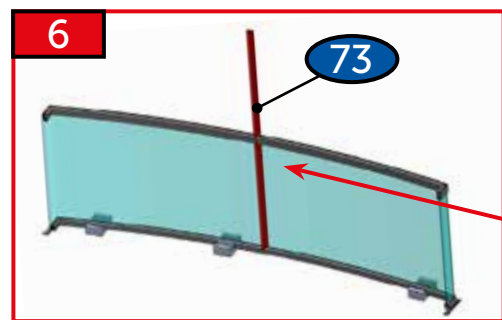
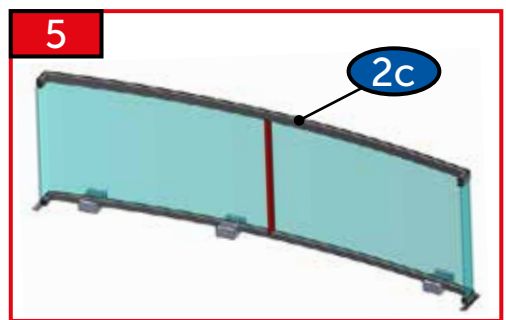
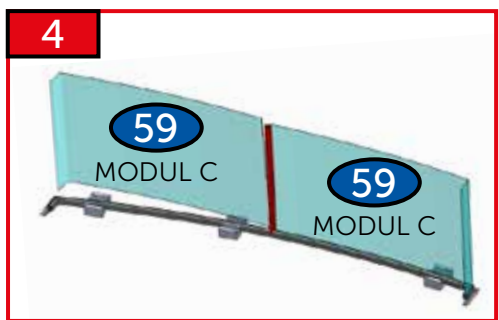
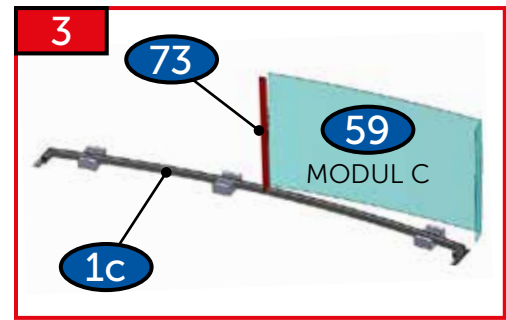
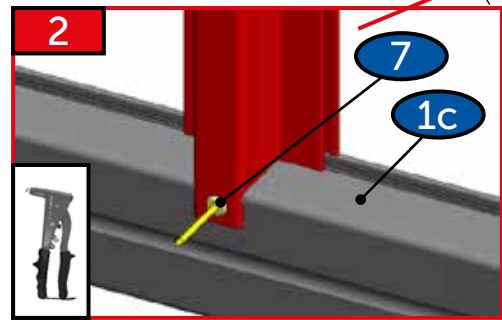
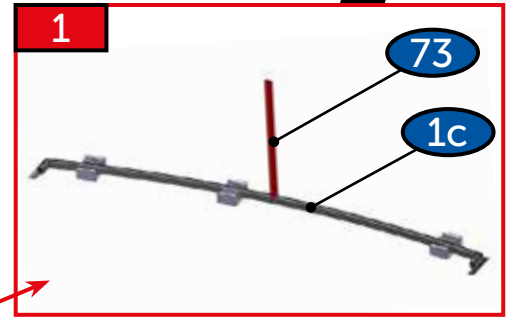
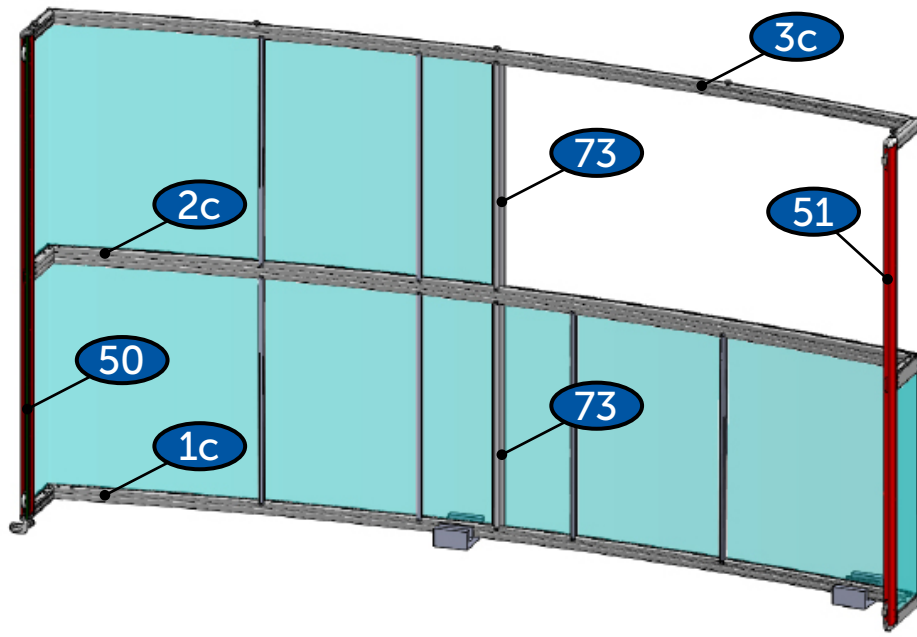
VARIANTA 4

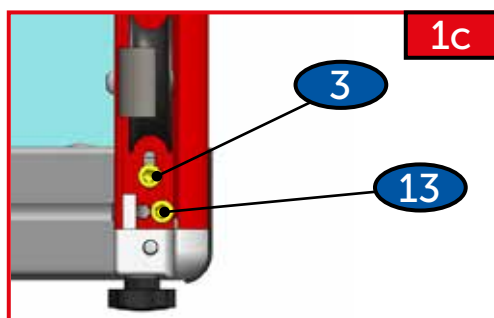
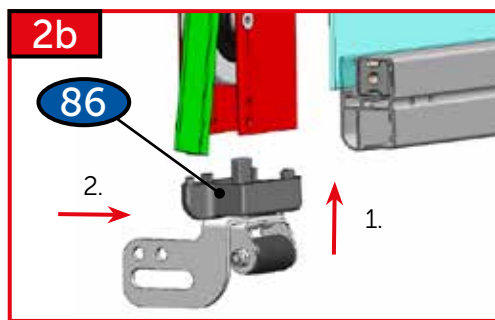
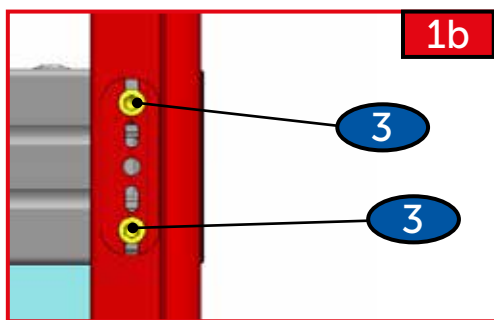
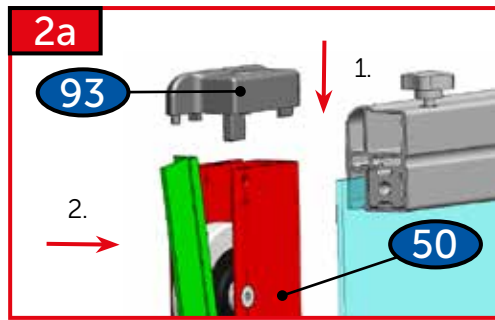
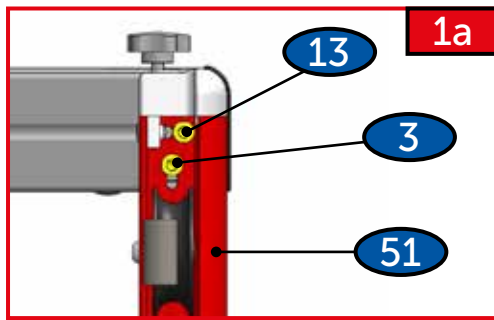
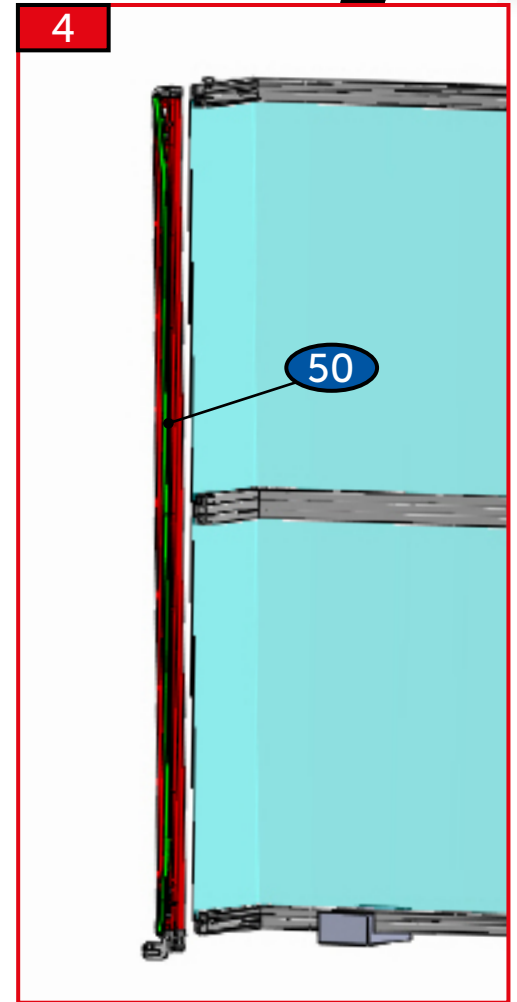
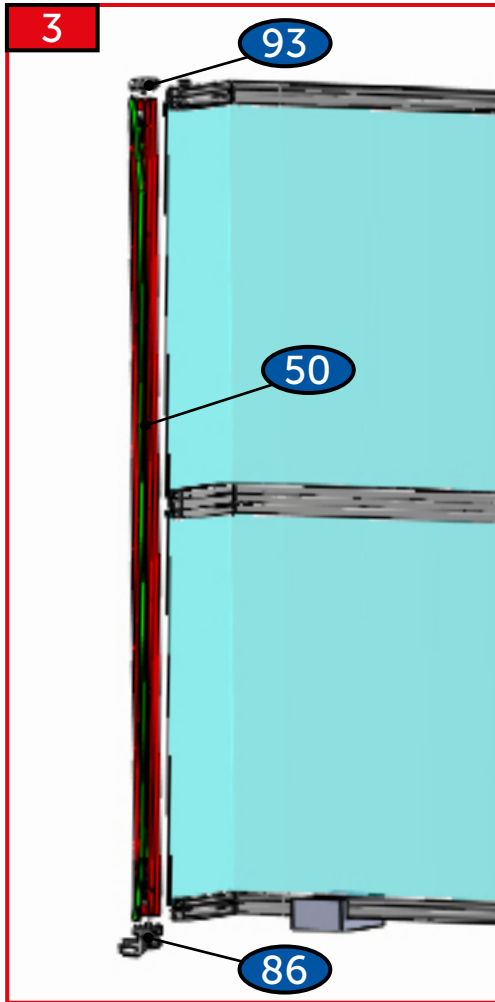
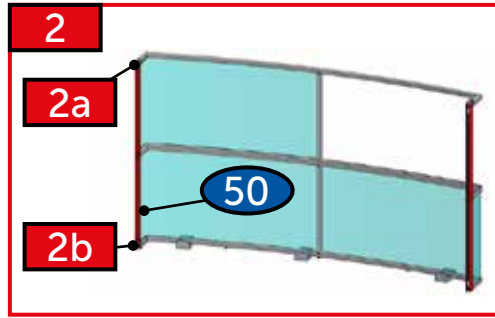
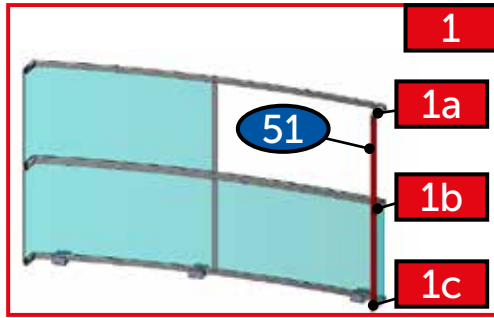


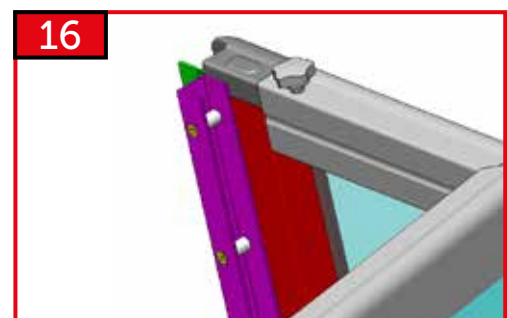
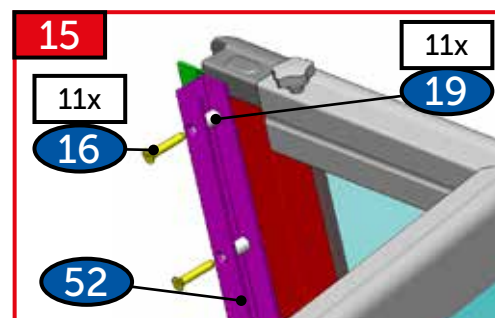
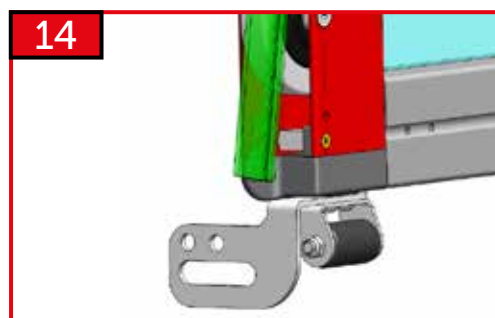
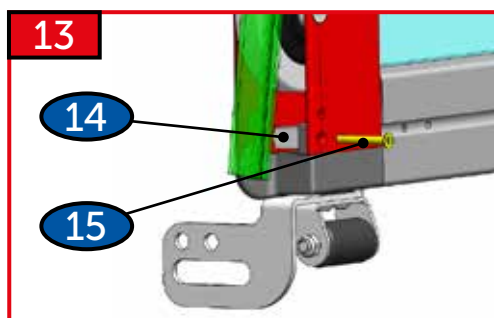
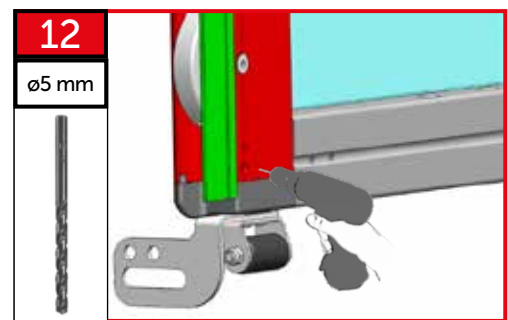
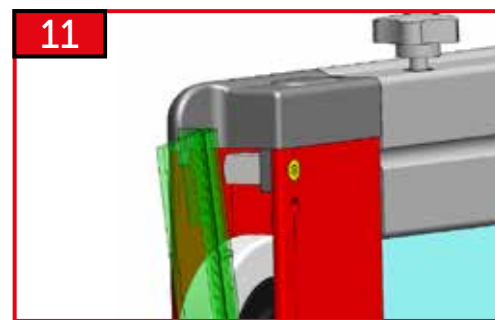
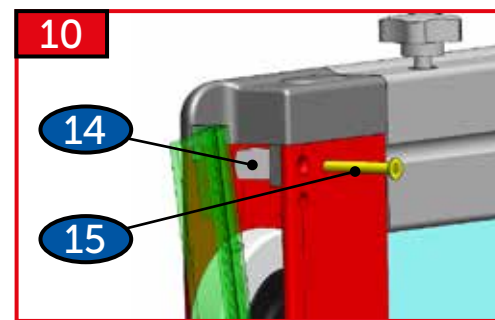
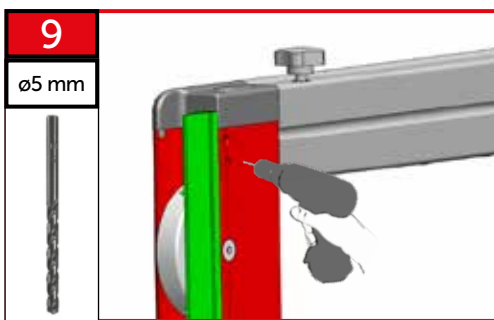
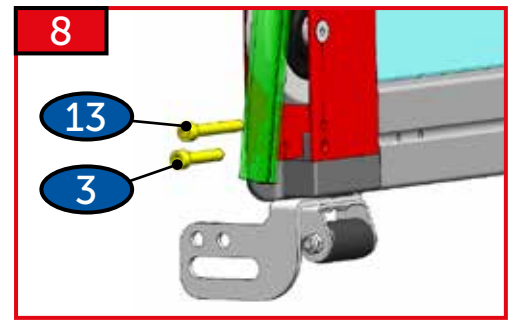
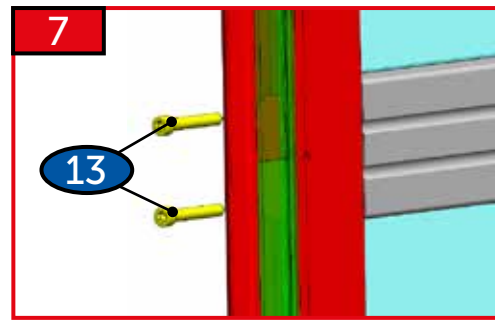
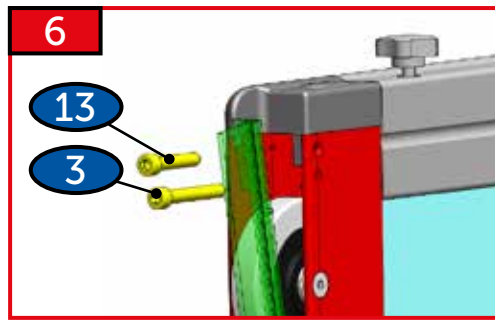
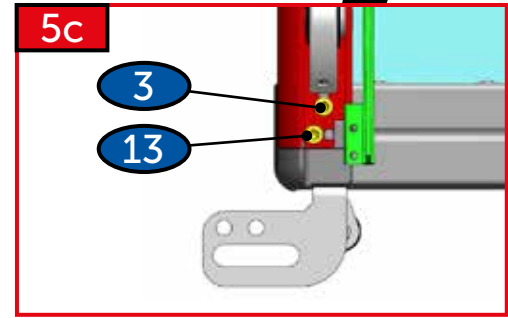
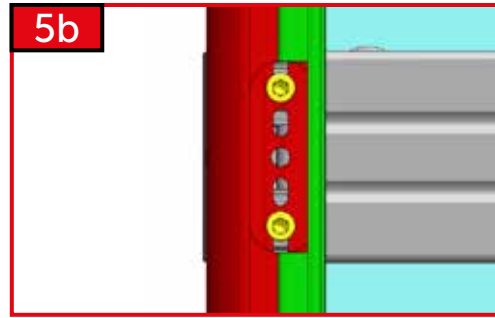
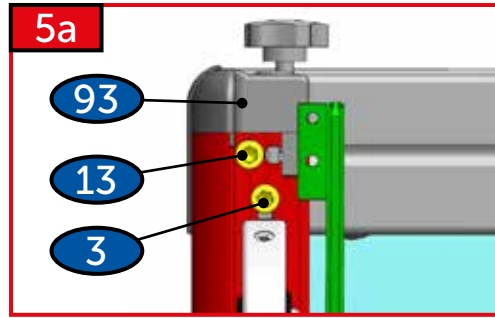
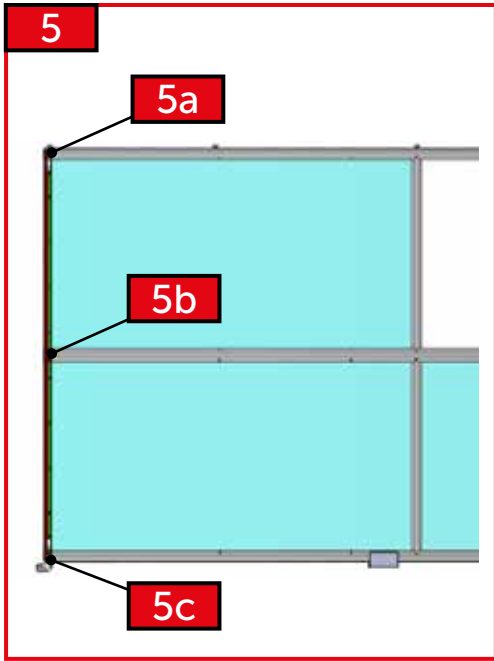
DOOR RIGHT: PAGE 45-50

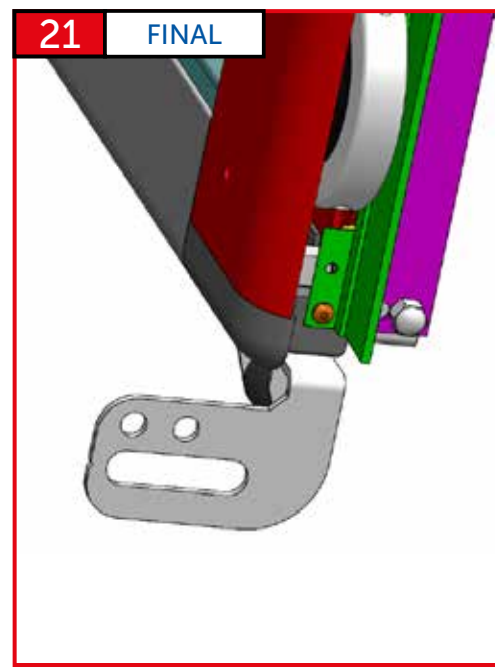
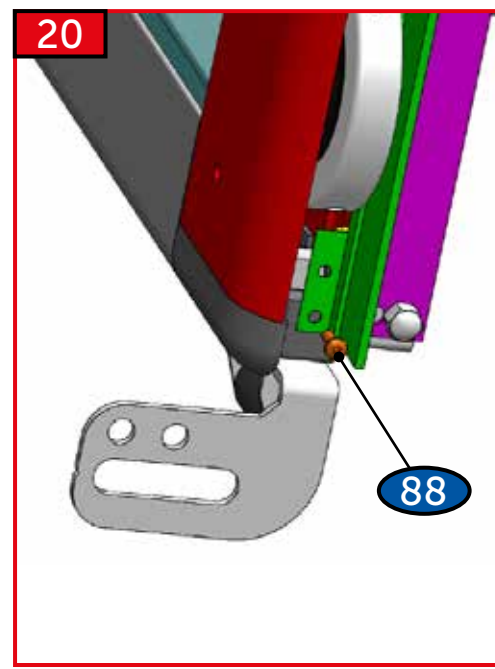
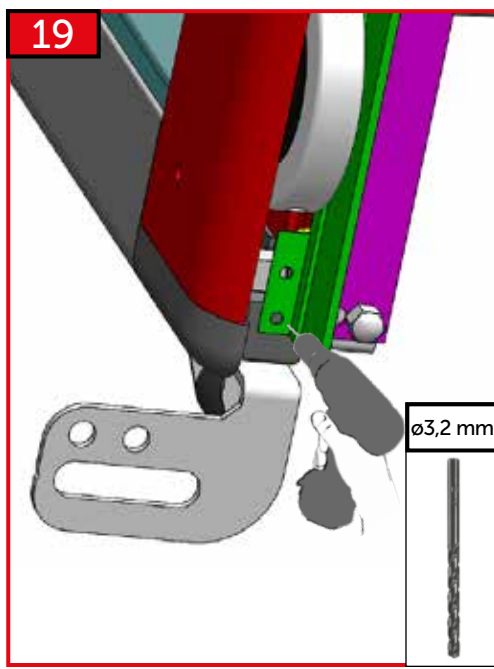
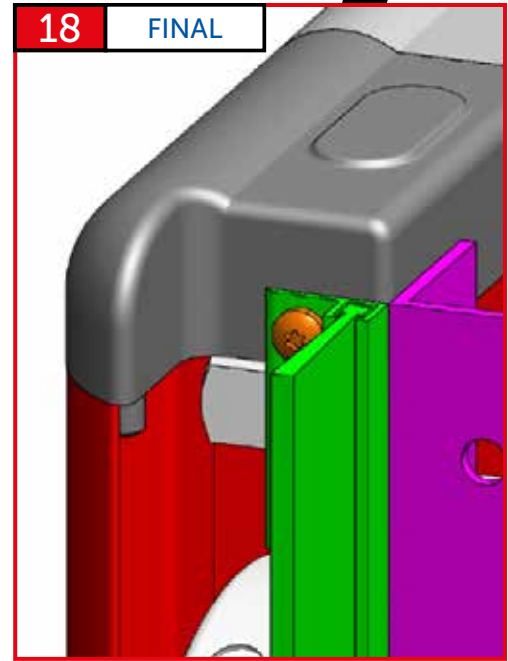
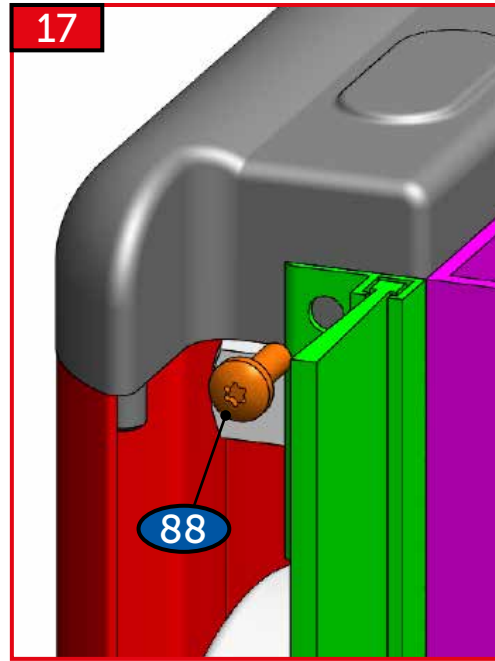
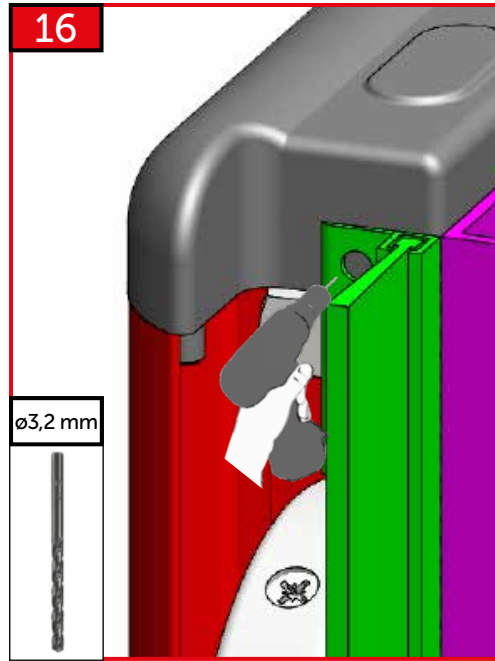
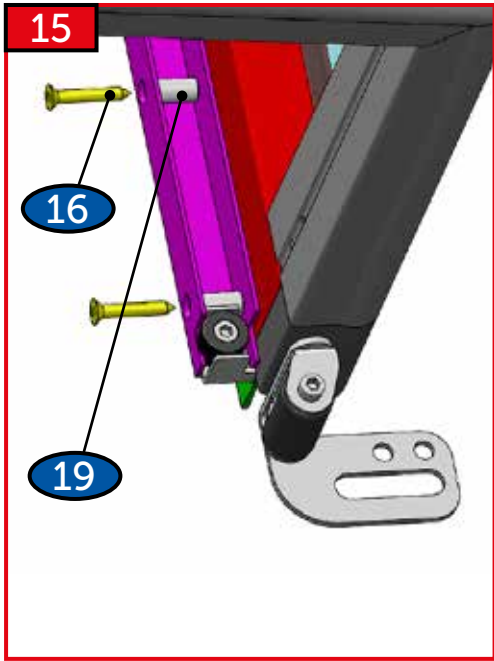


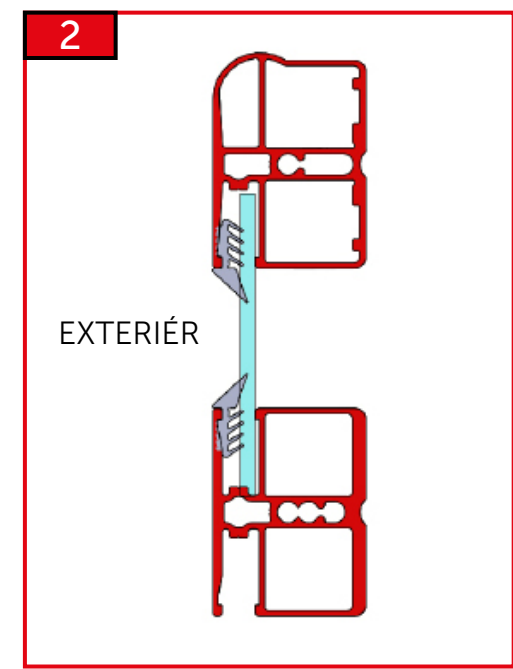
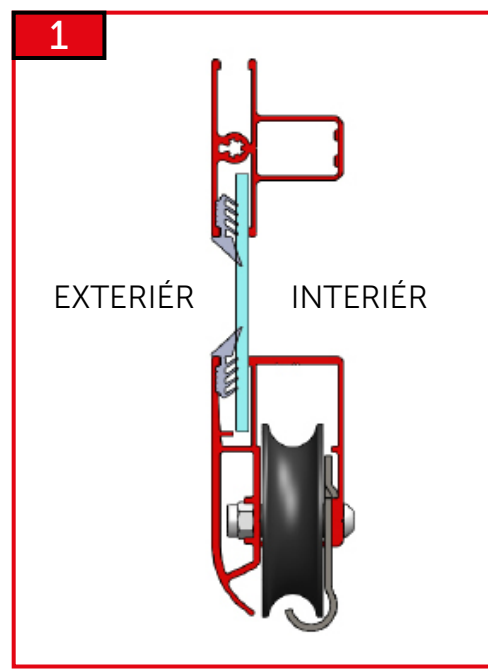
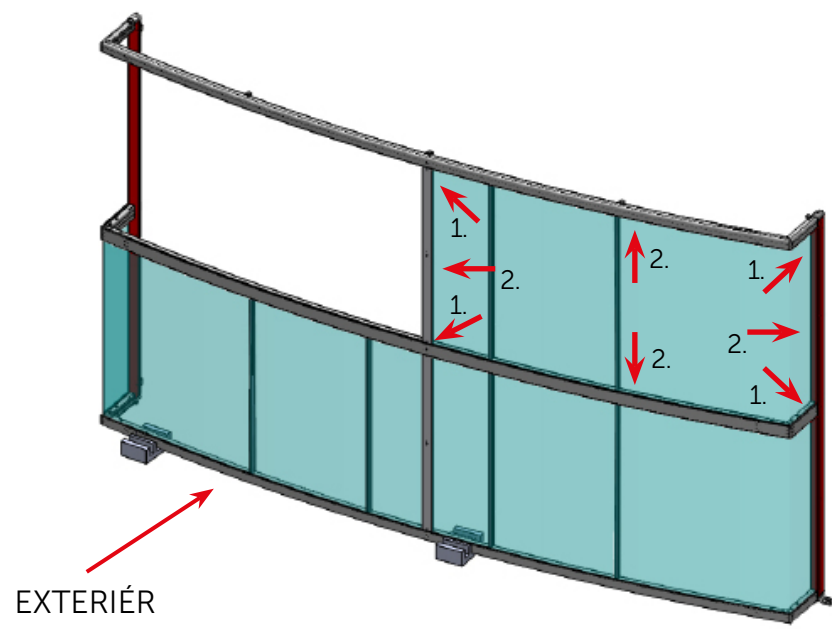
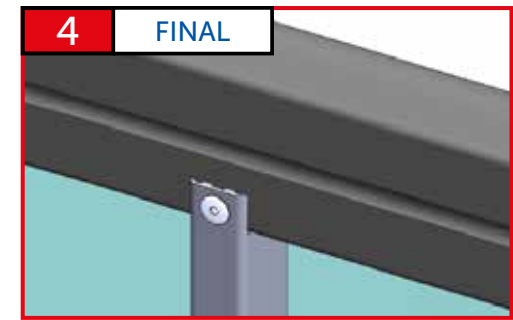
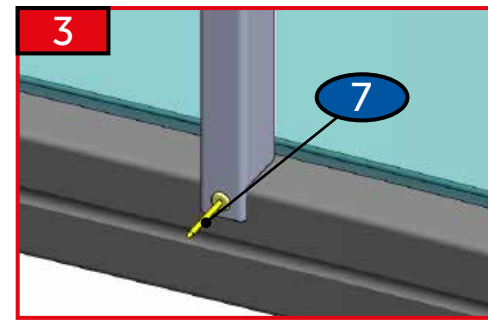
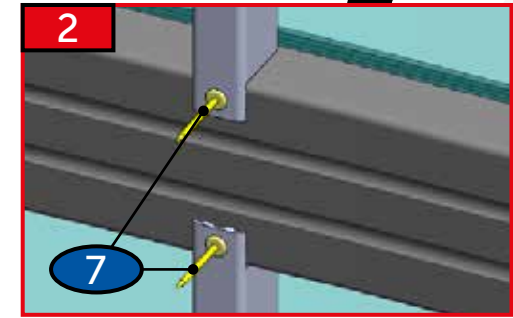
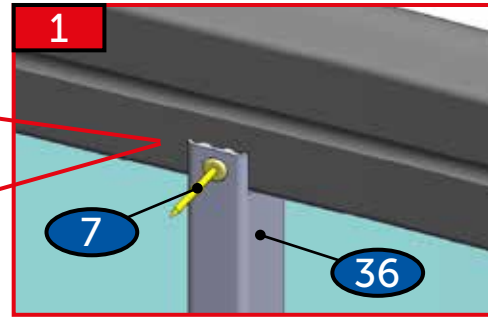
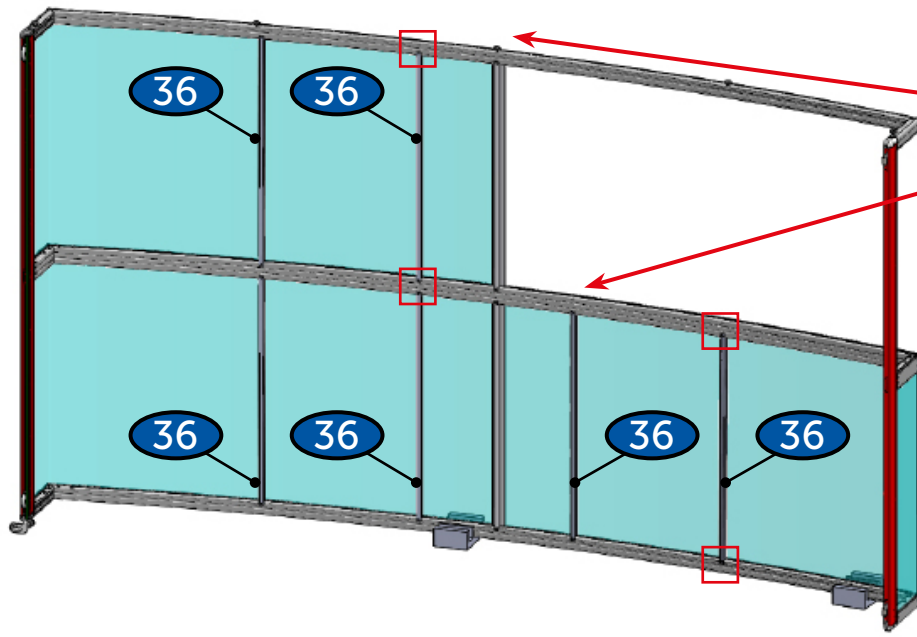
PAGE 40-44

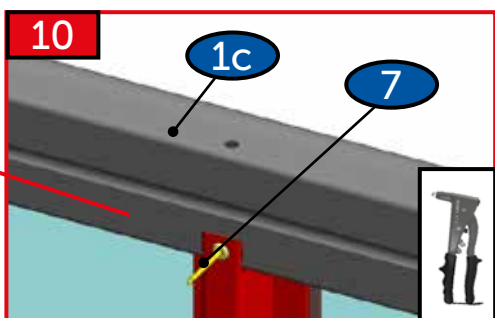
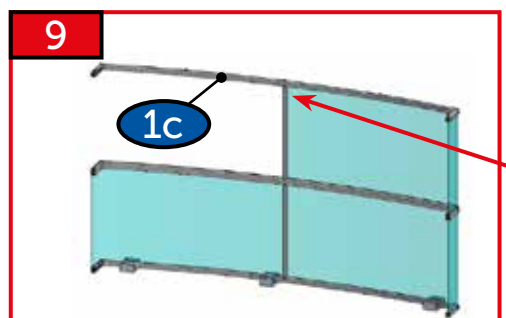
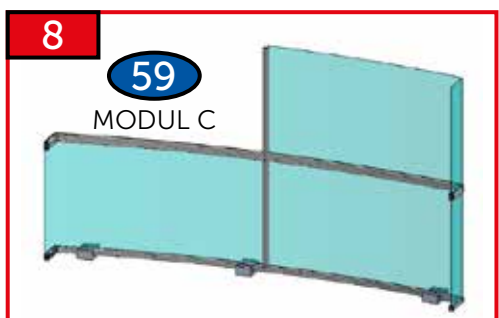
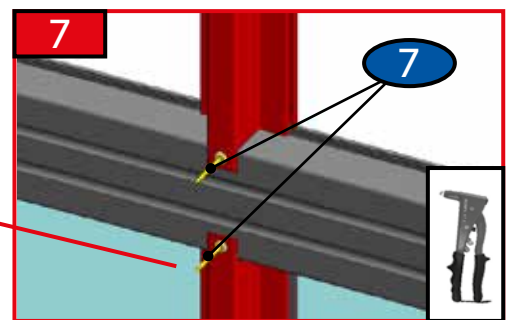
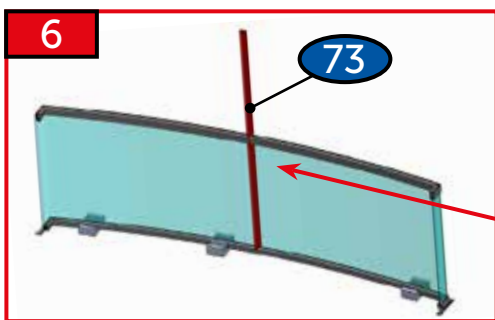
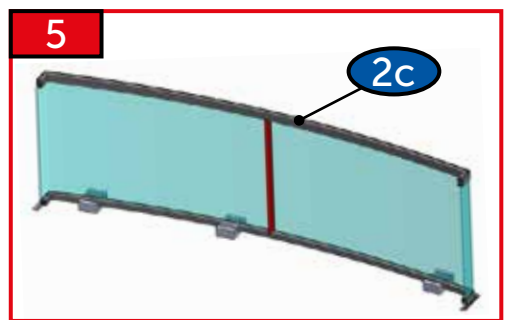
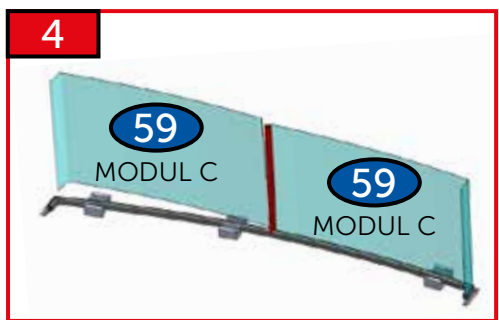
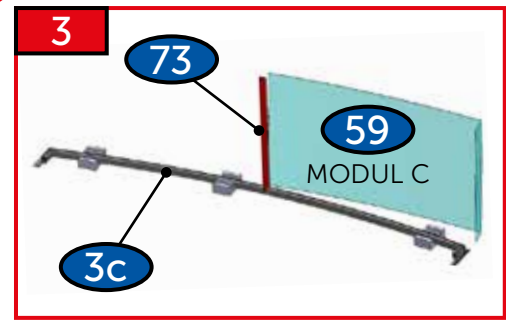
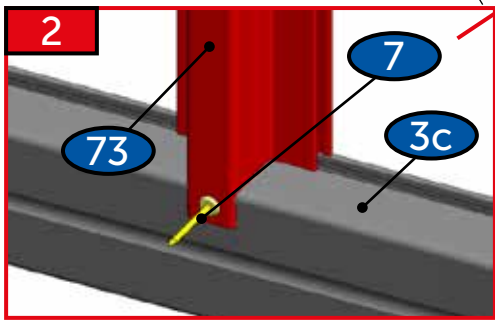
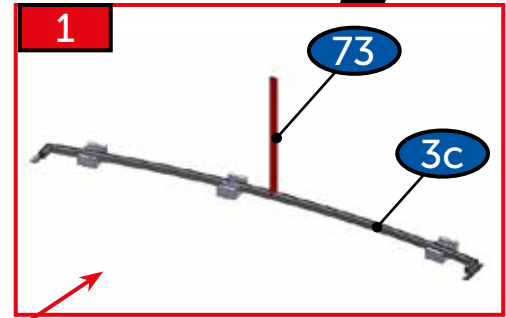
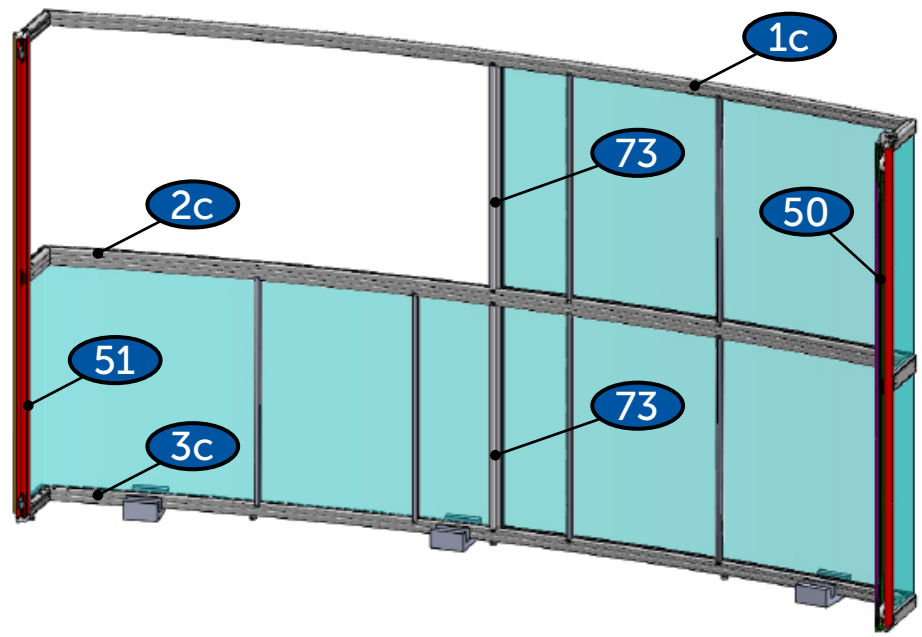


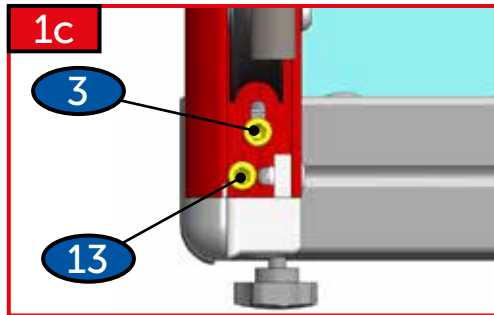
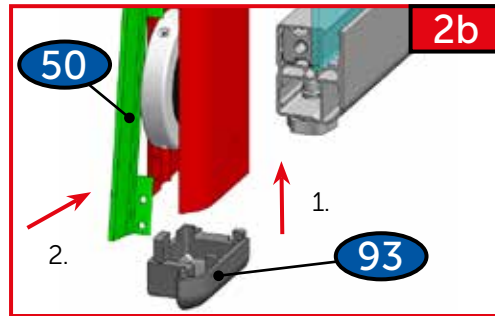
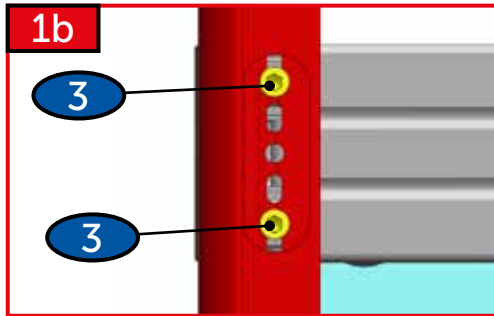
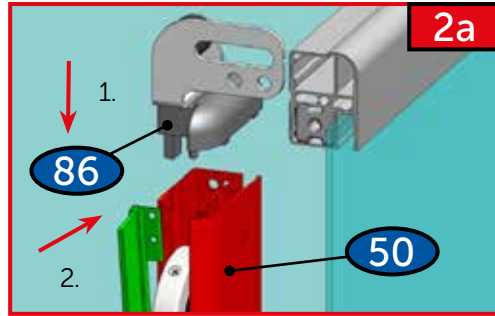
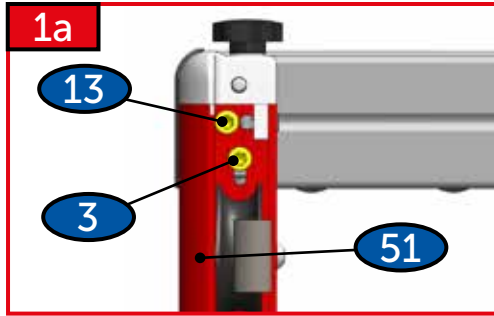
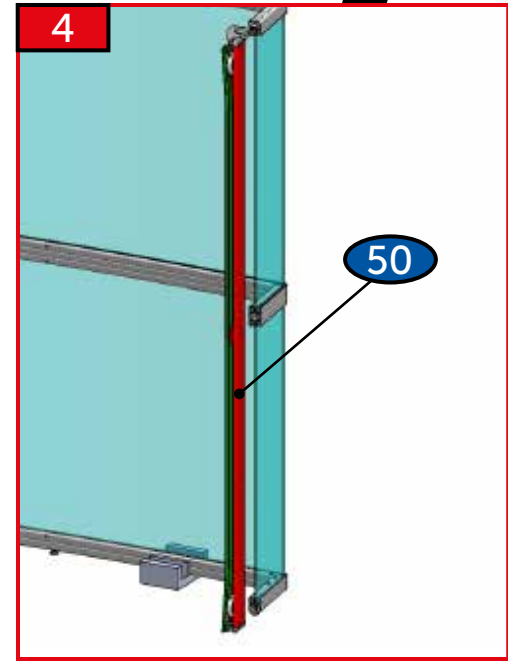
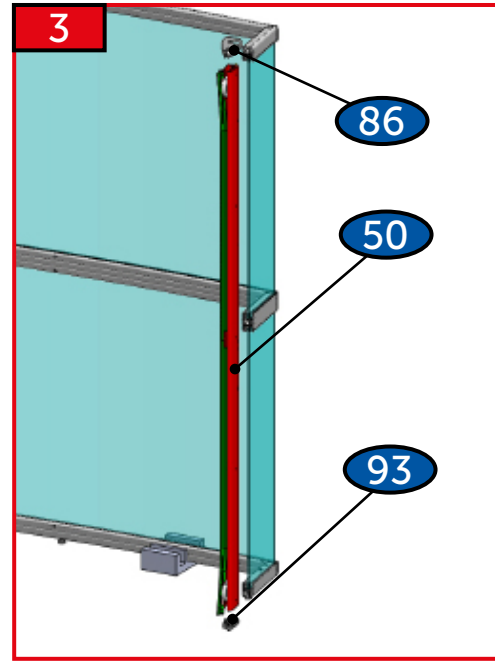
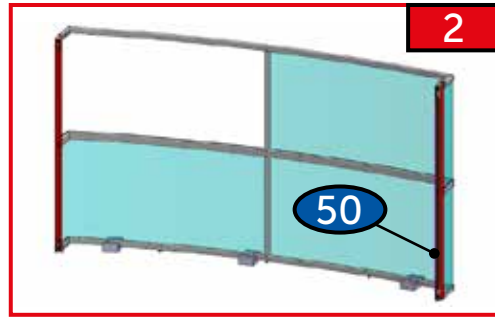
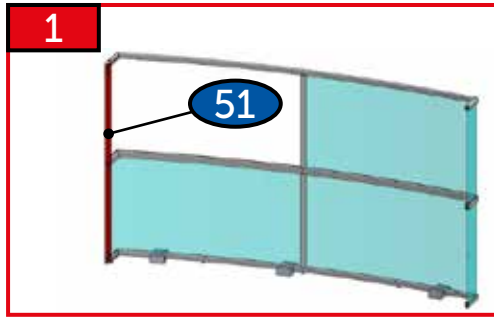


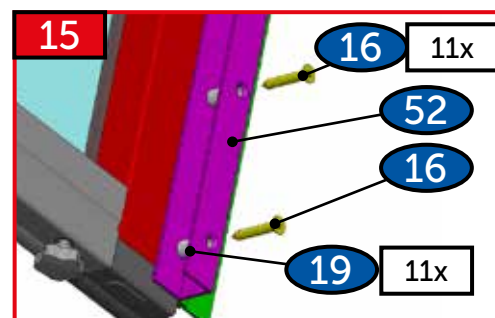
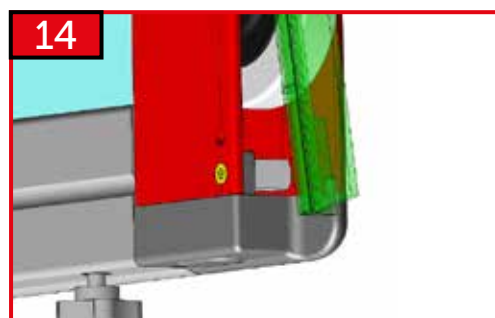
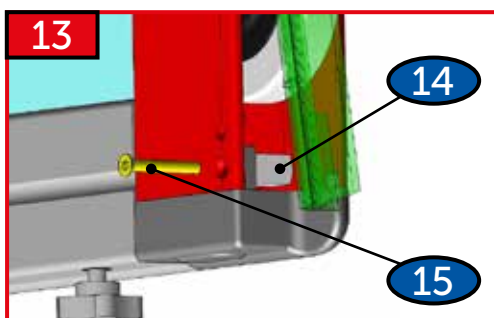
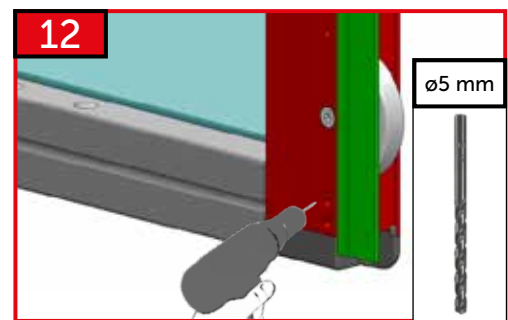
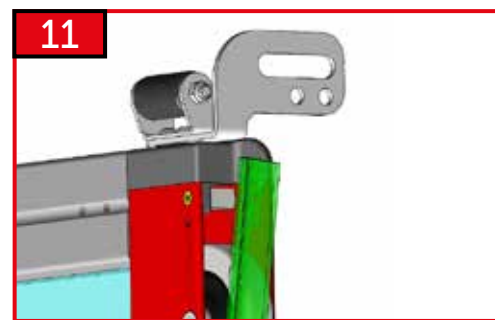
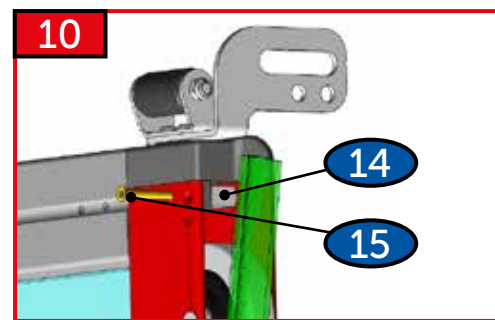
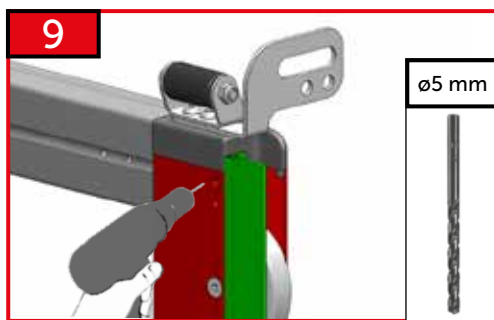
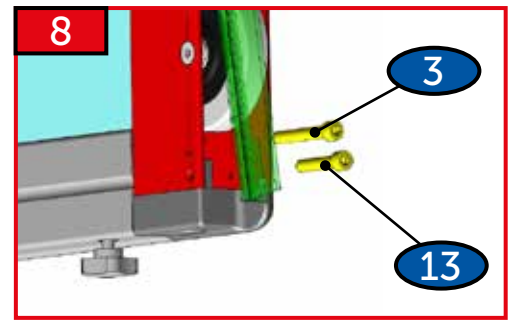
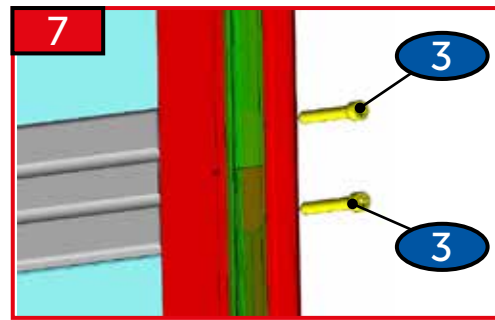
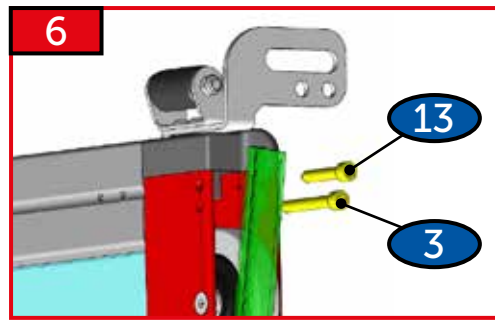
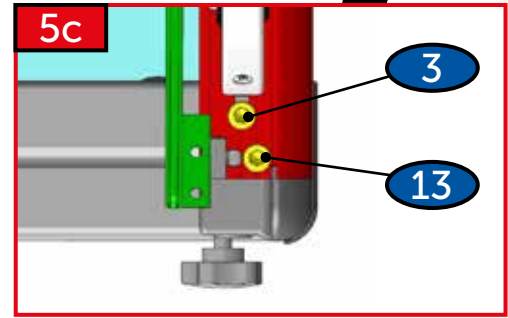
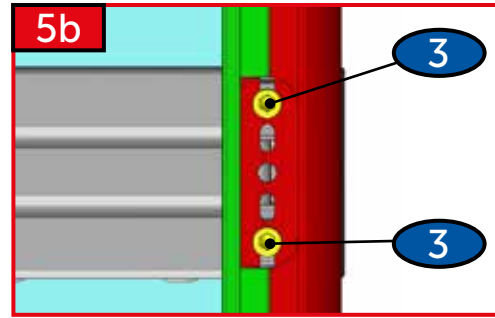
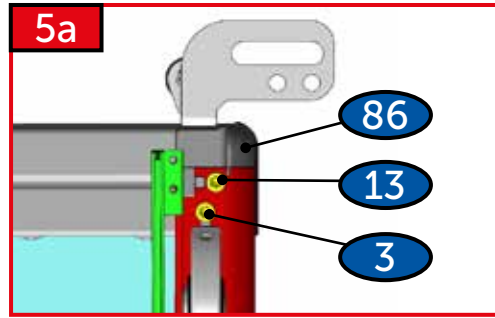
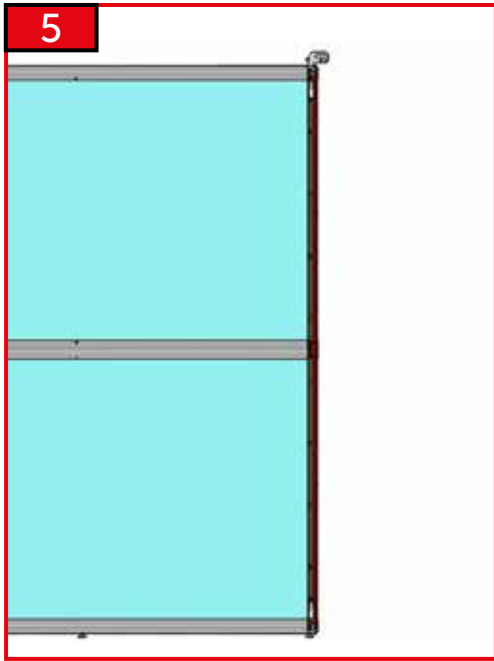


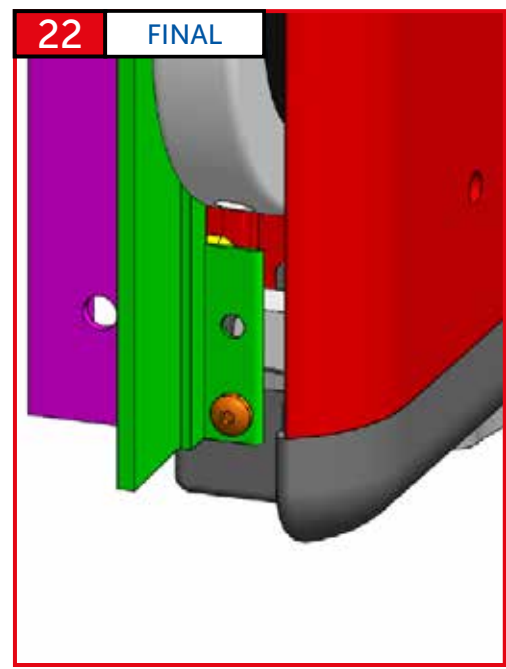
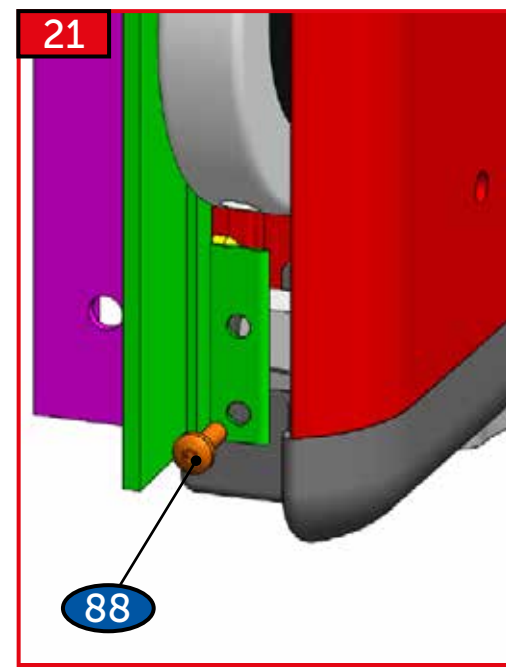
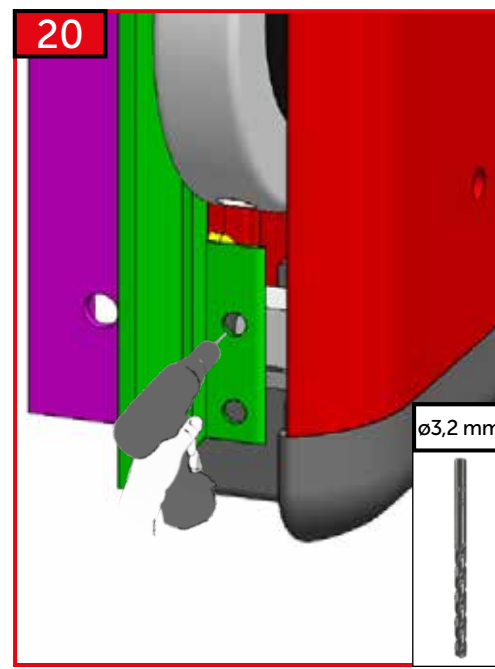
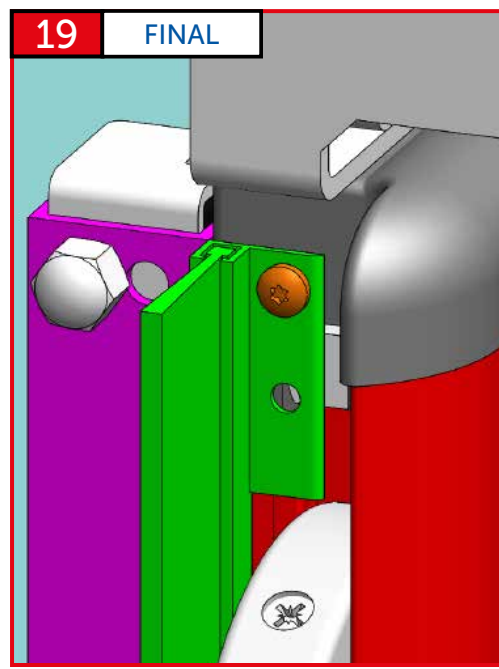
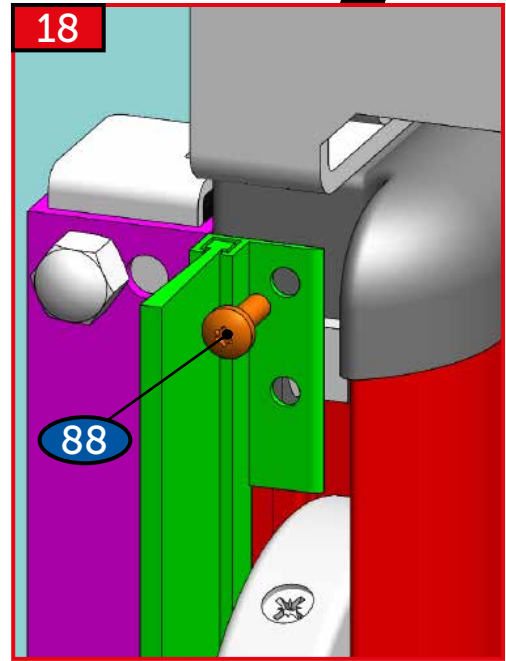
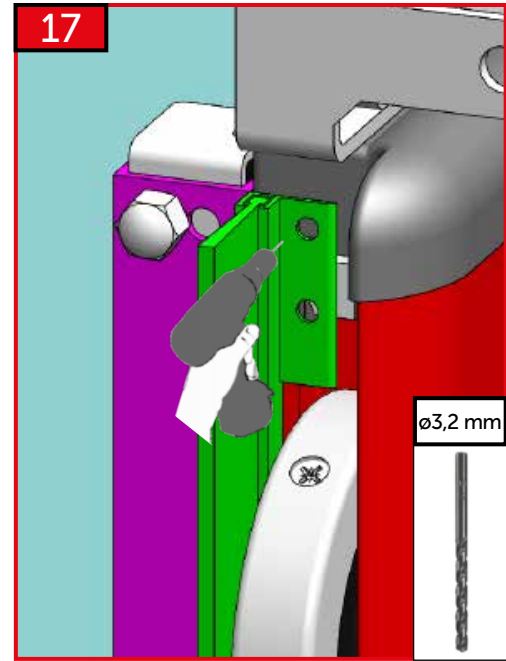
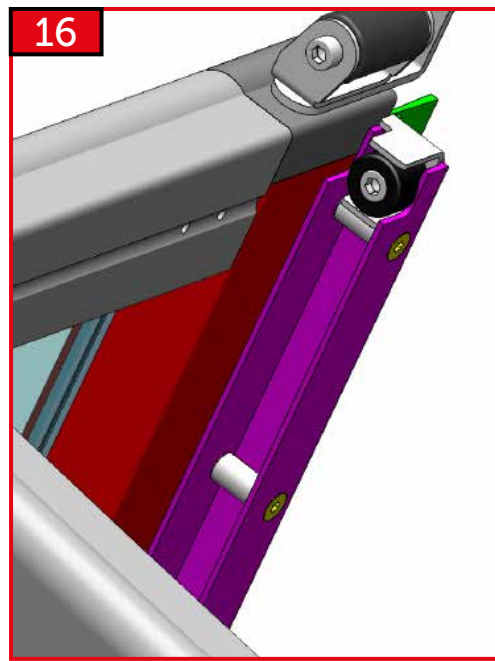
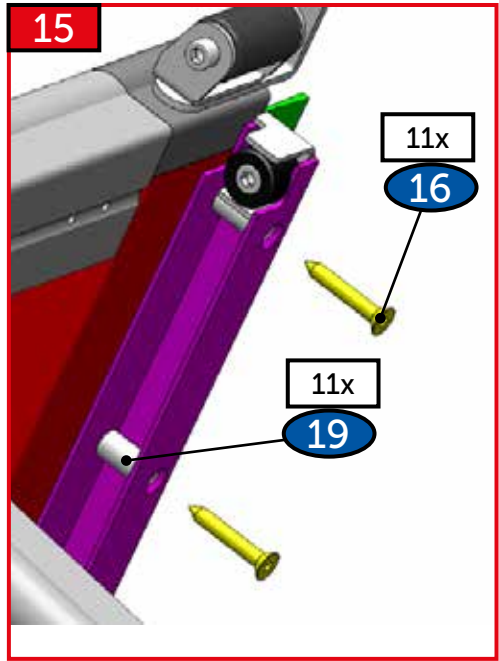


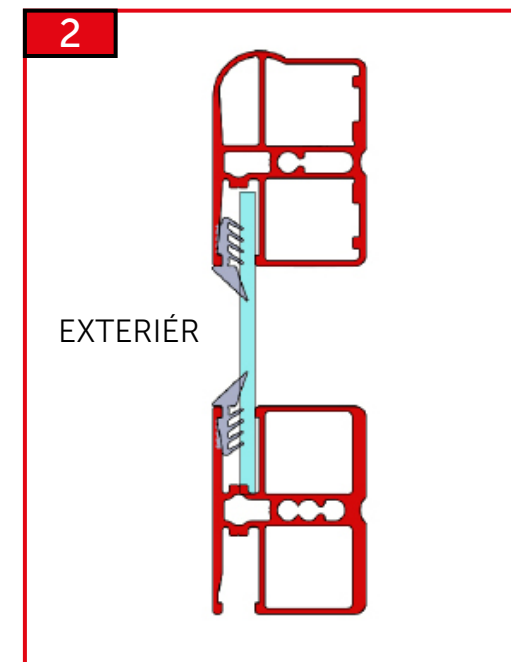
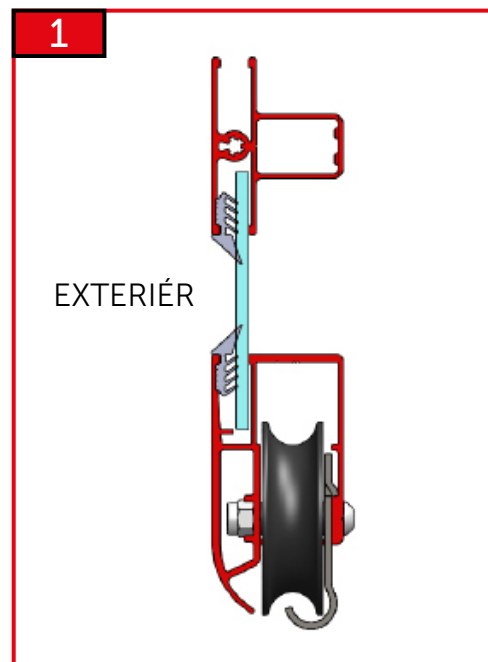
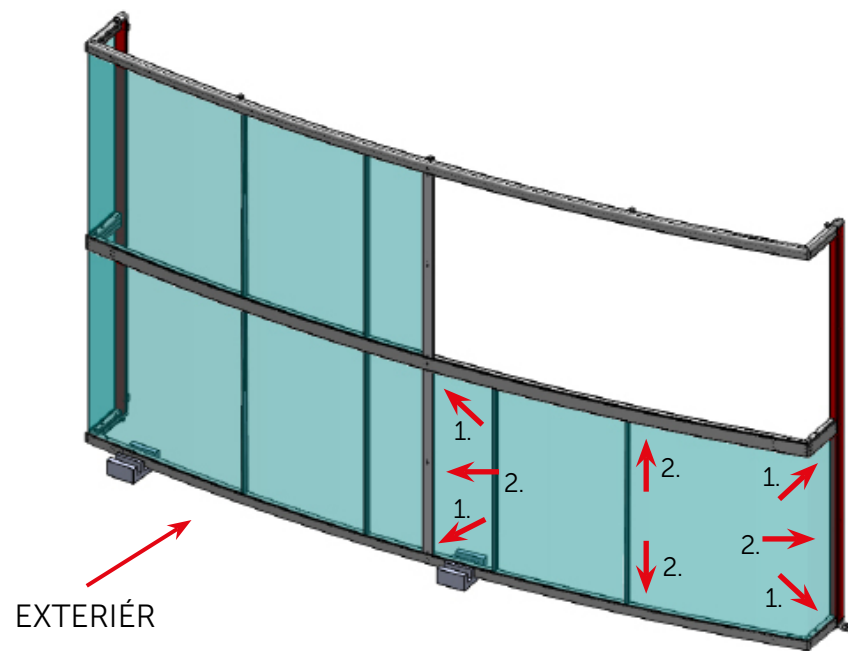
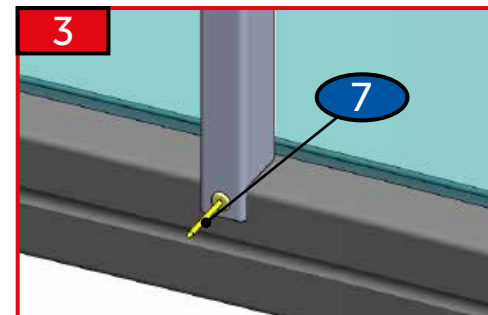
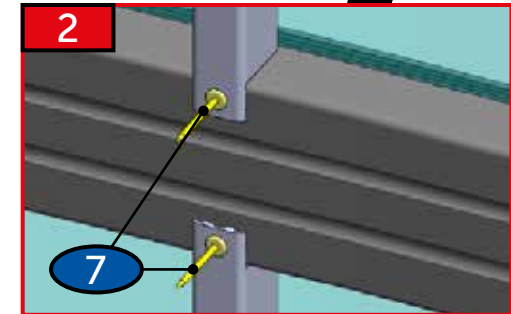
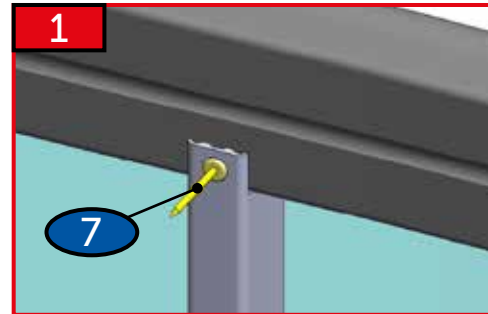
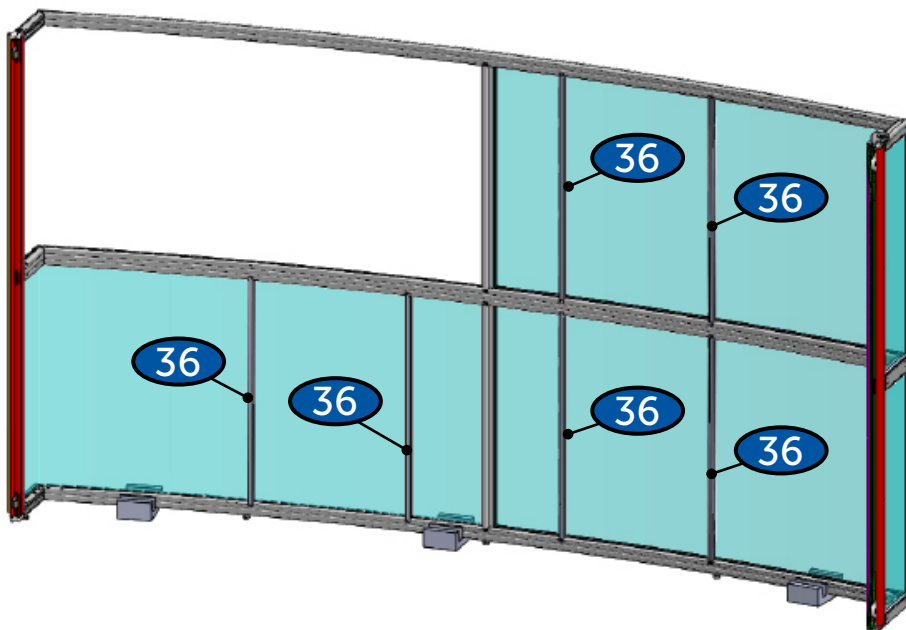


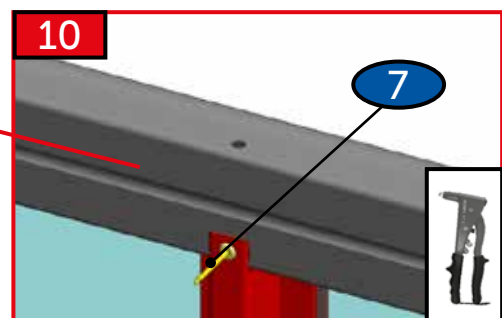
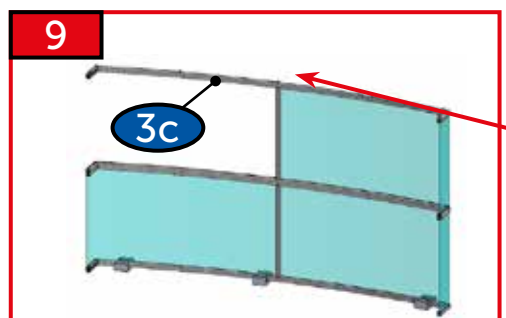
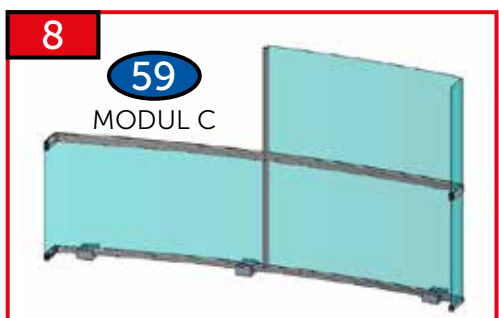
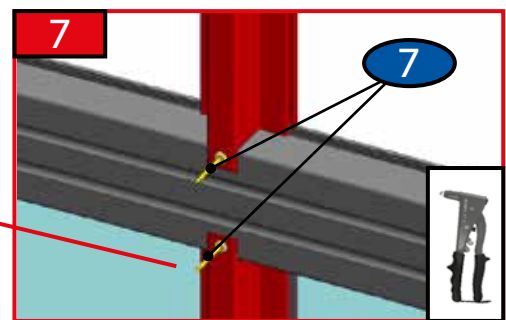
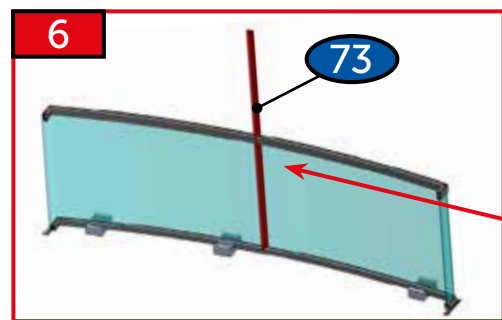
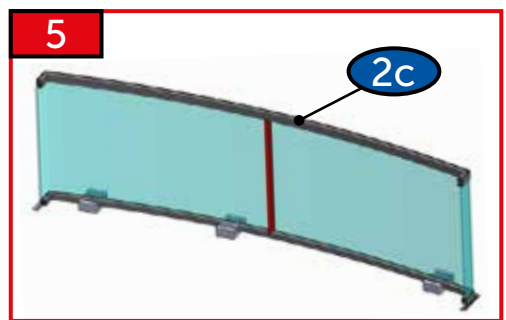
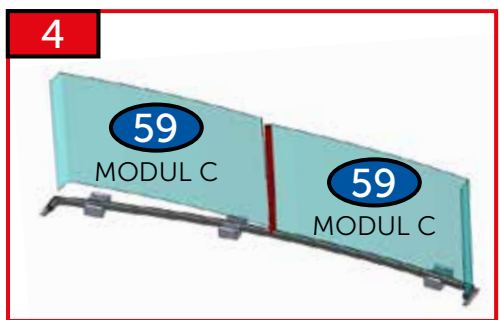
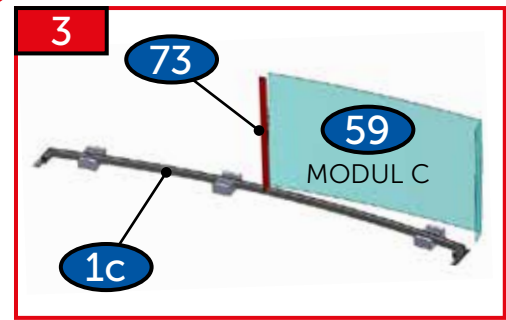
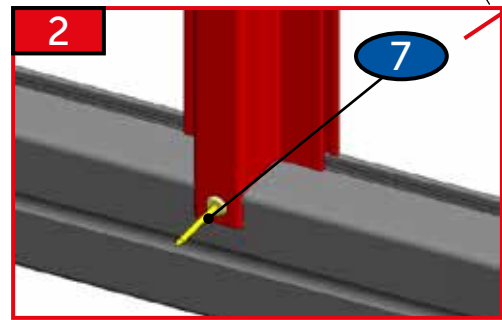
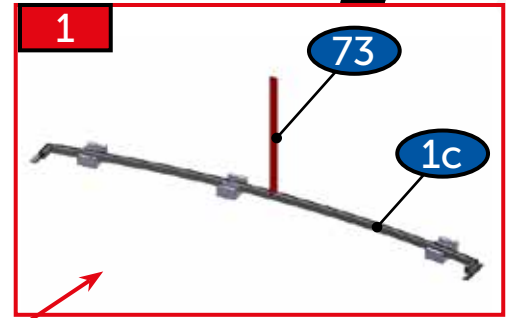
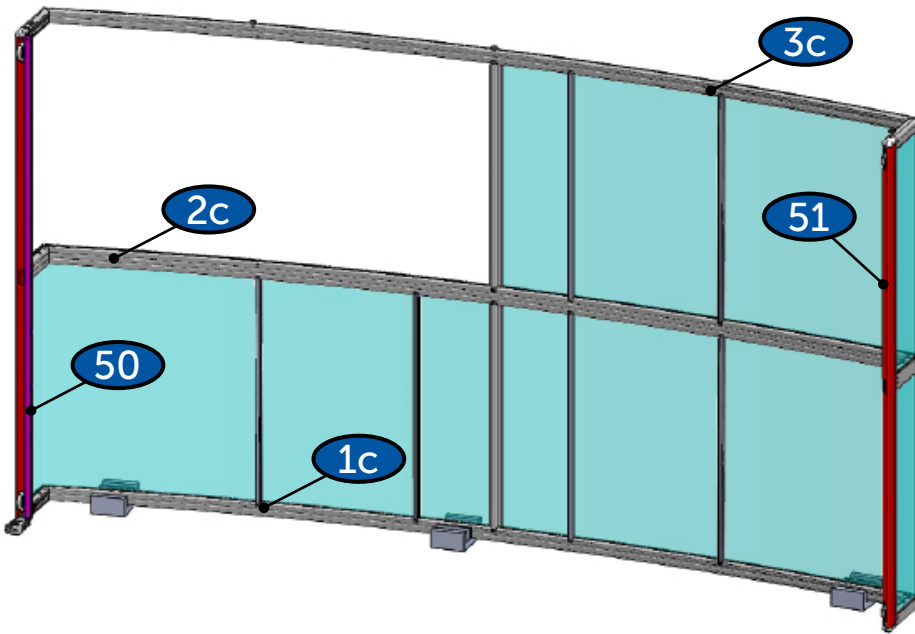


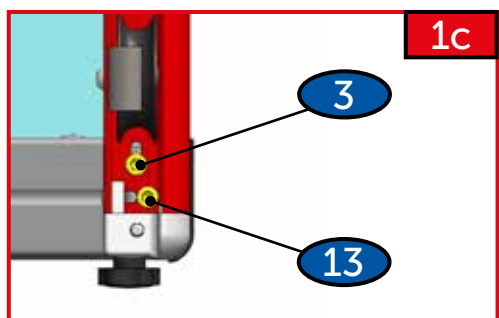
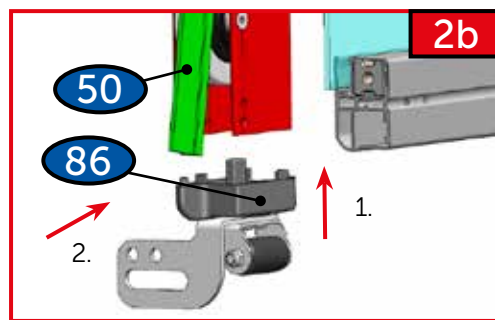
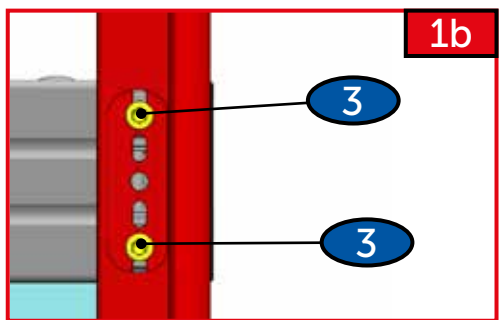
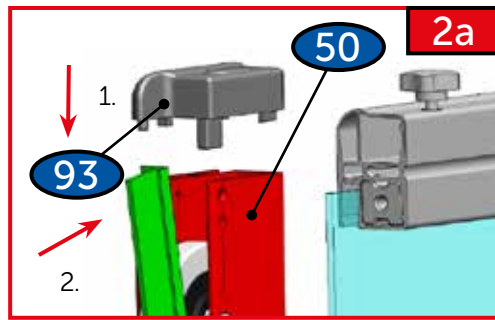
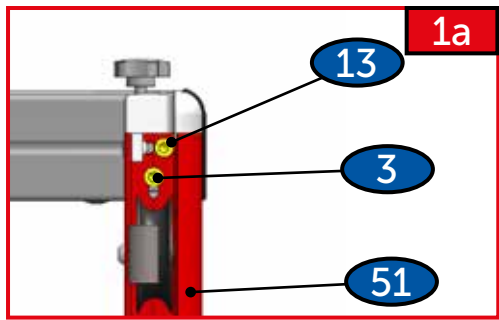
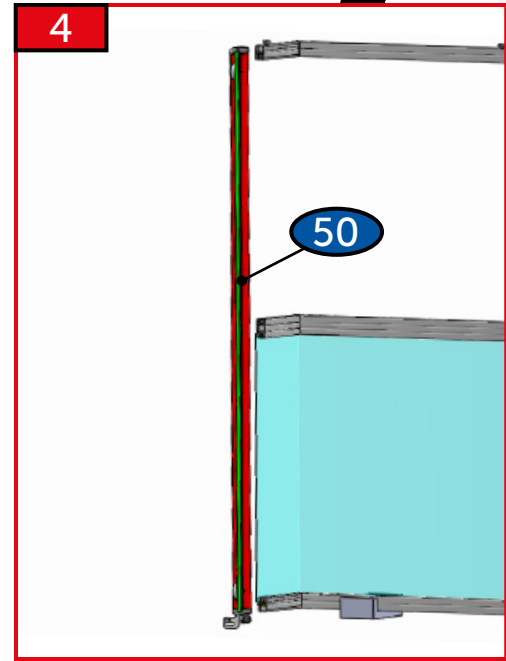
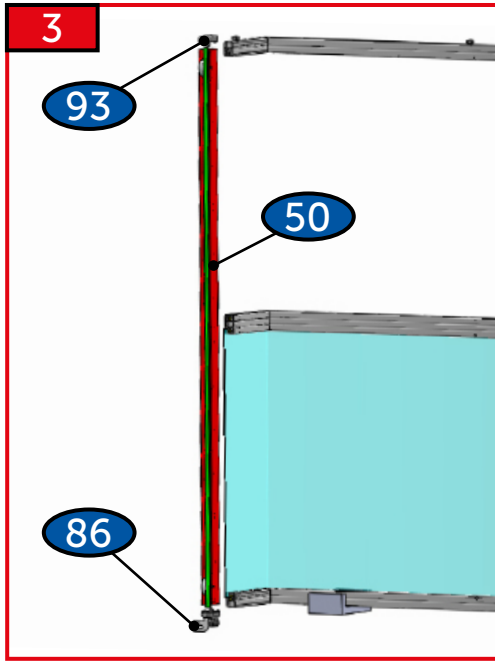
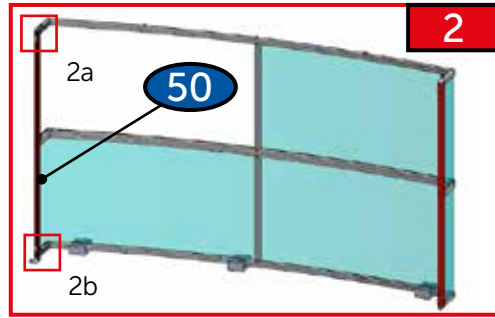
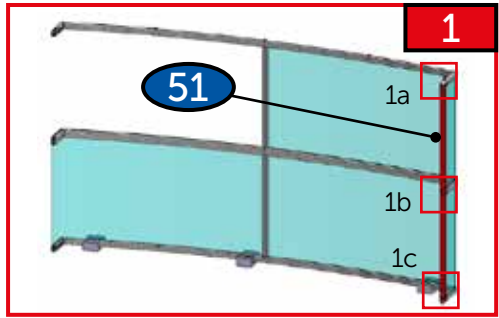


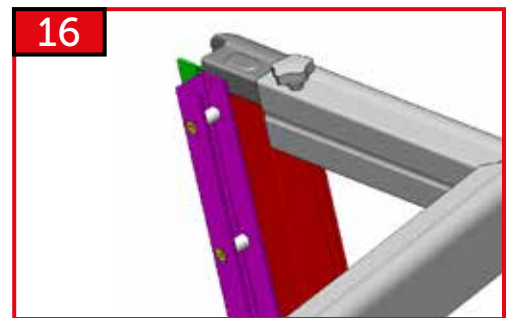
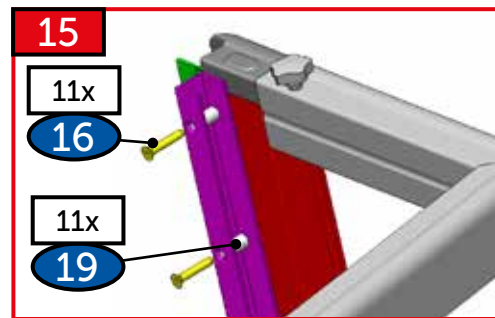
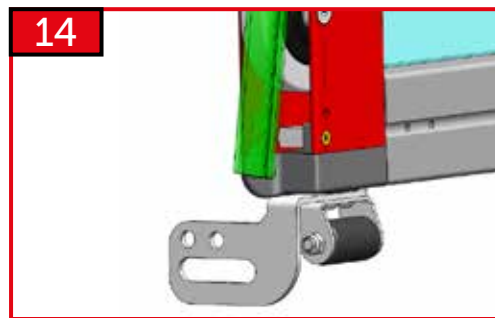
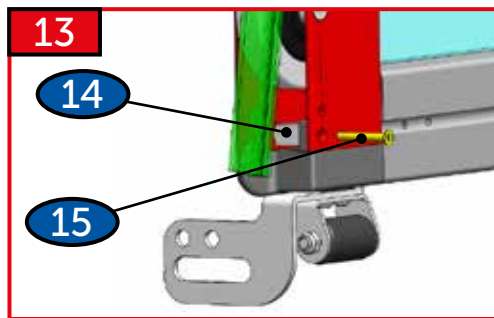
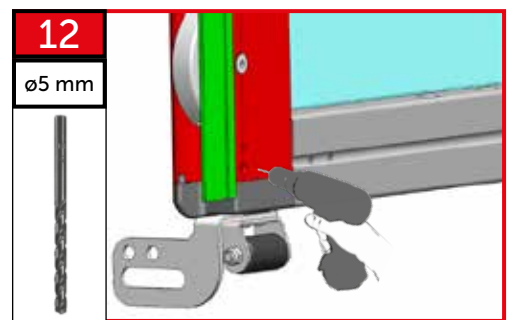
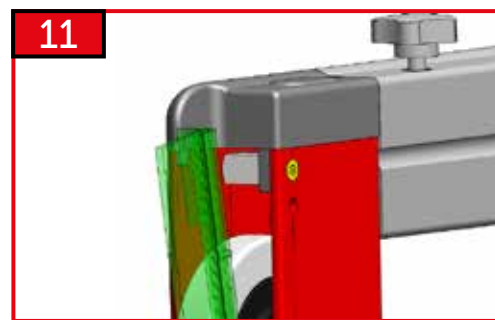
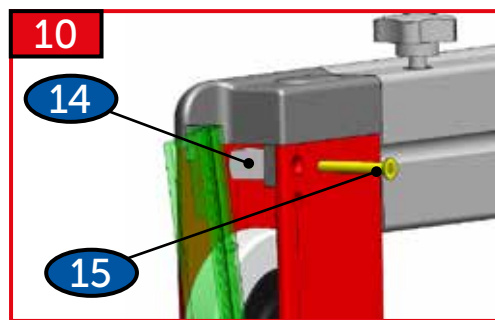
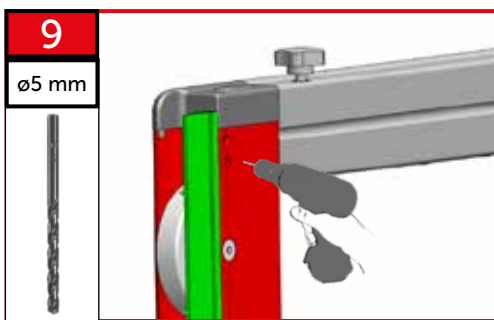
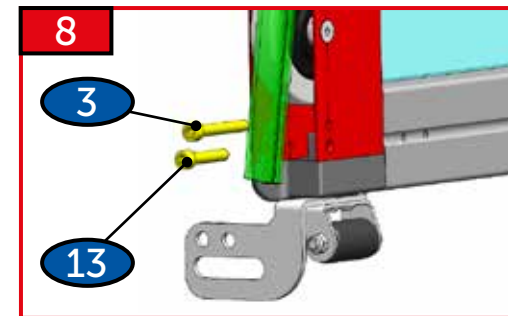
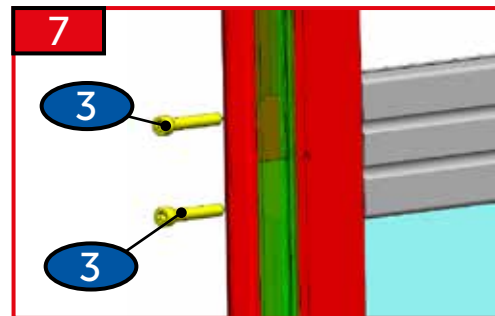
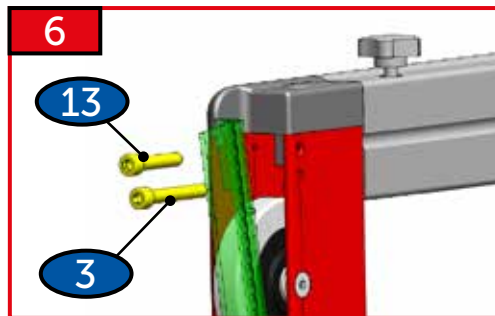
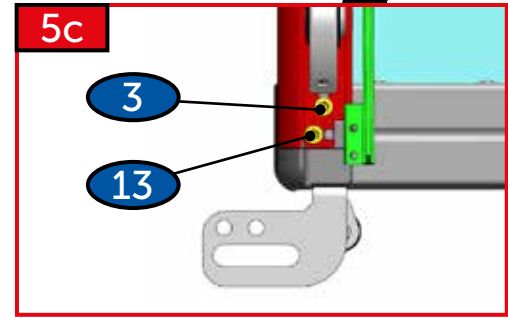
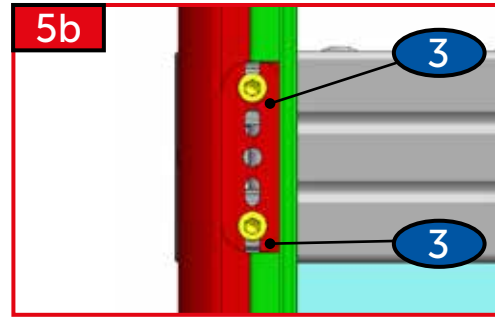
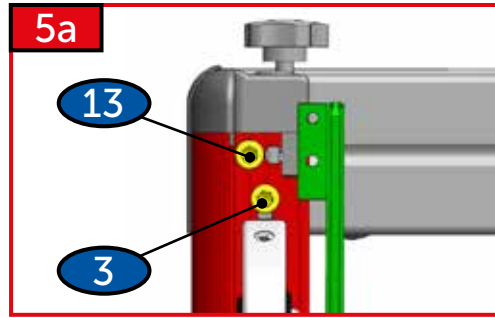
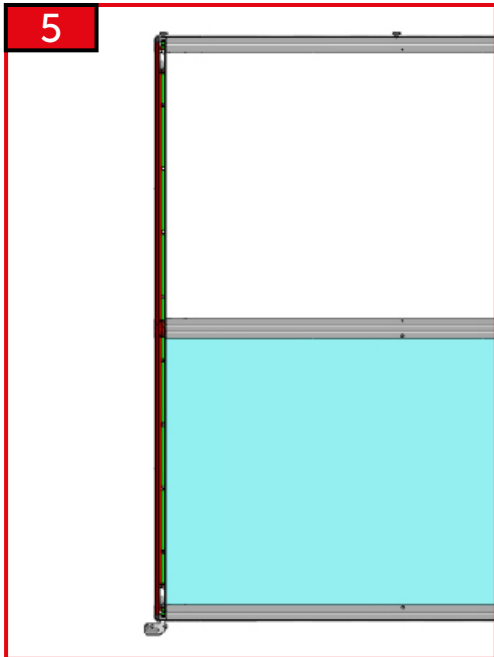


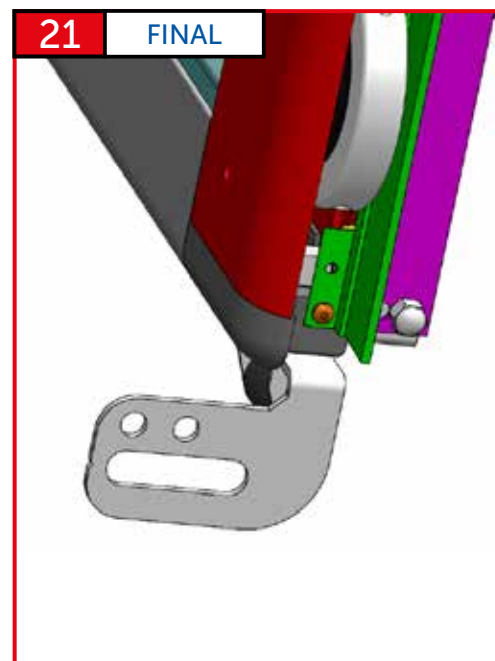
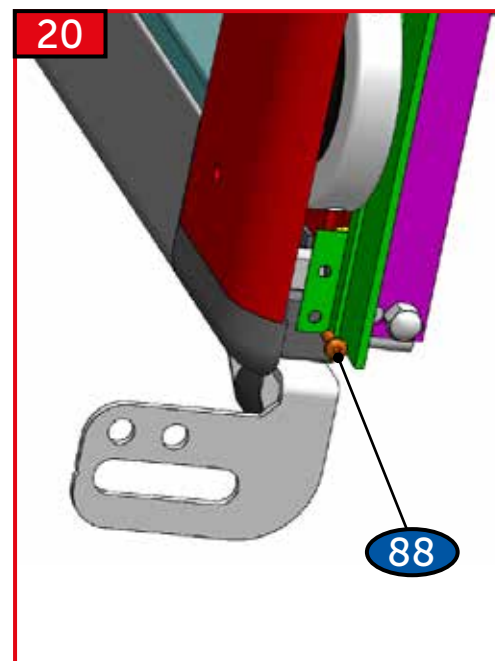
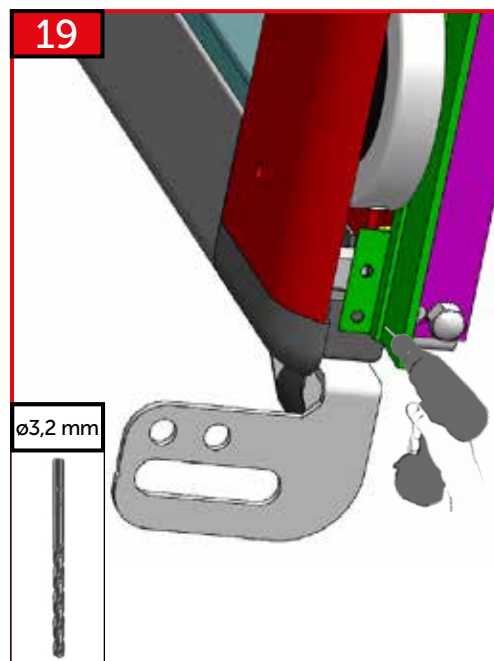
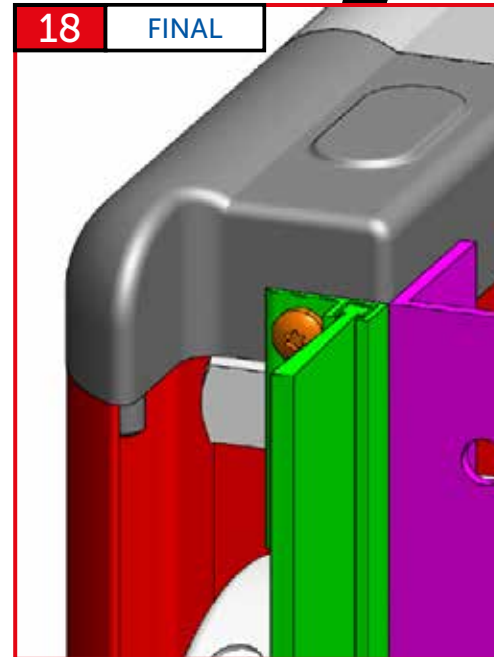
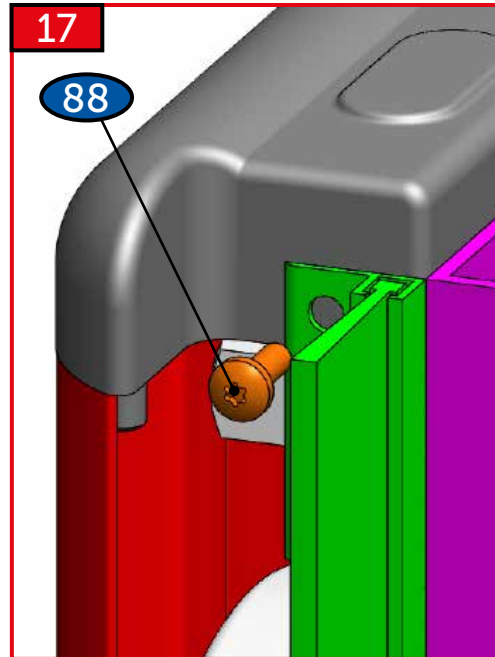
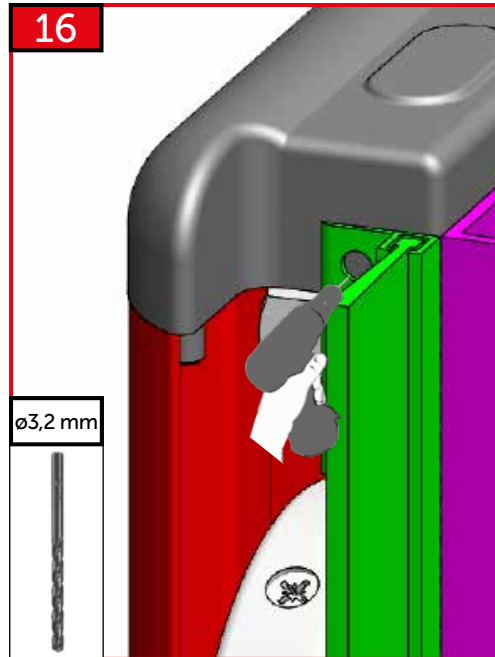
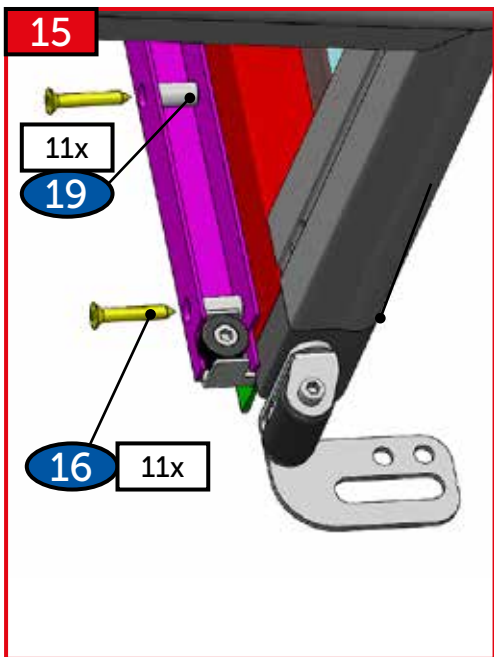


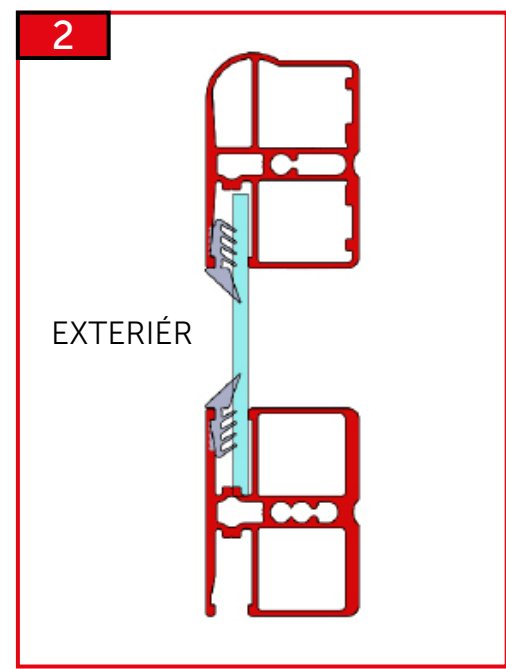
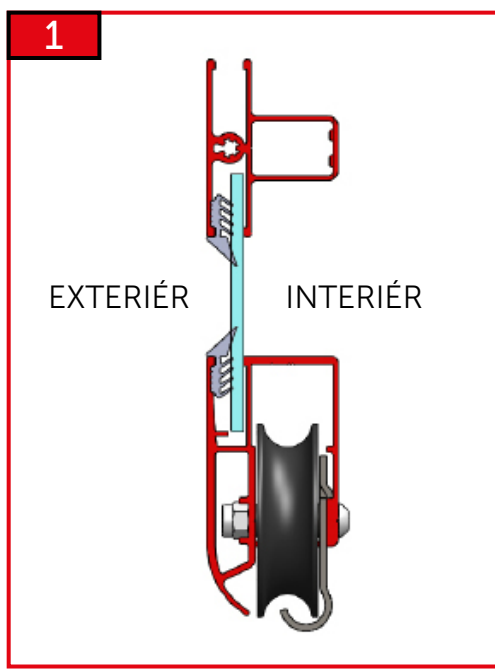
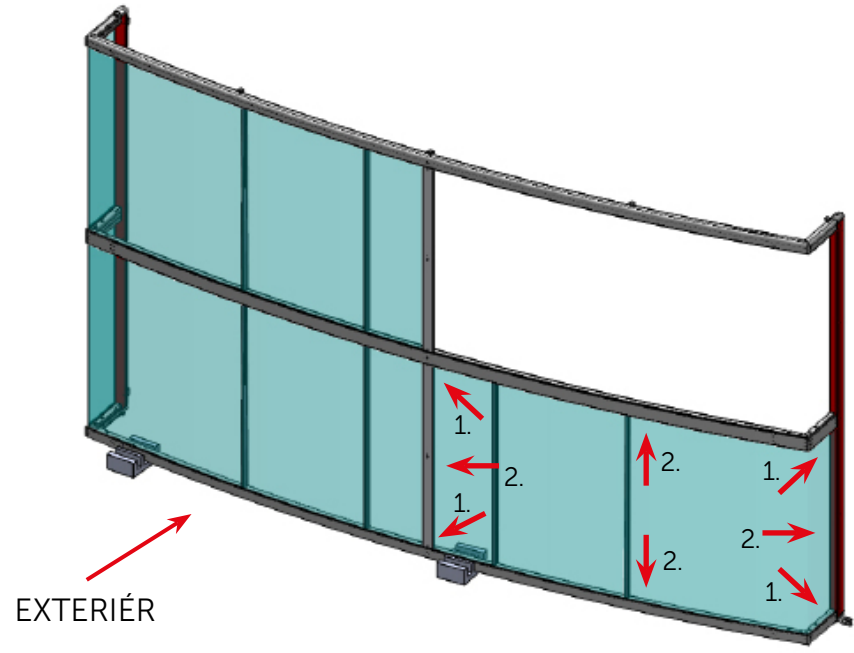
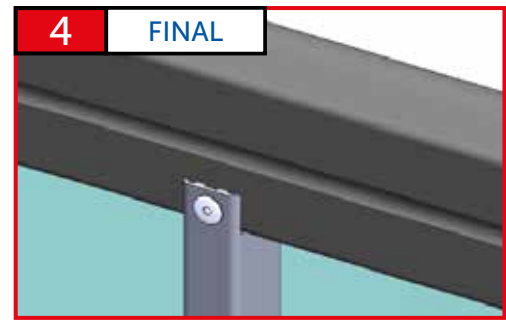
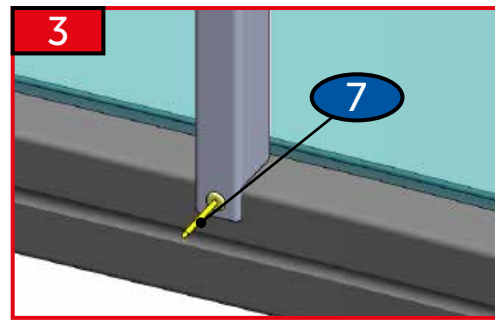
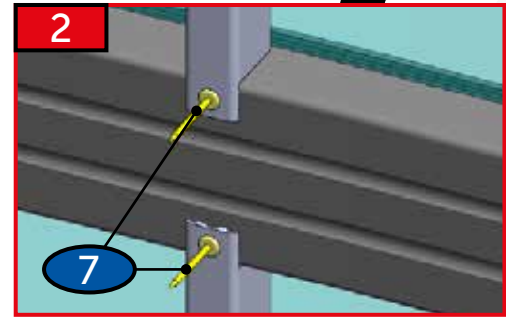
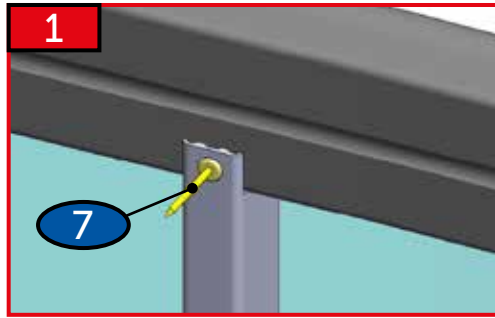
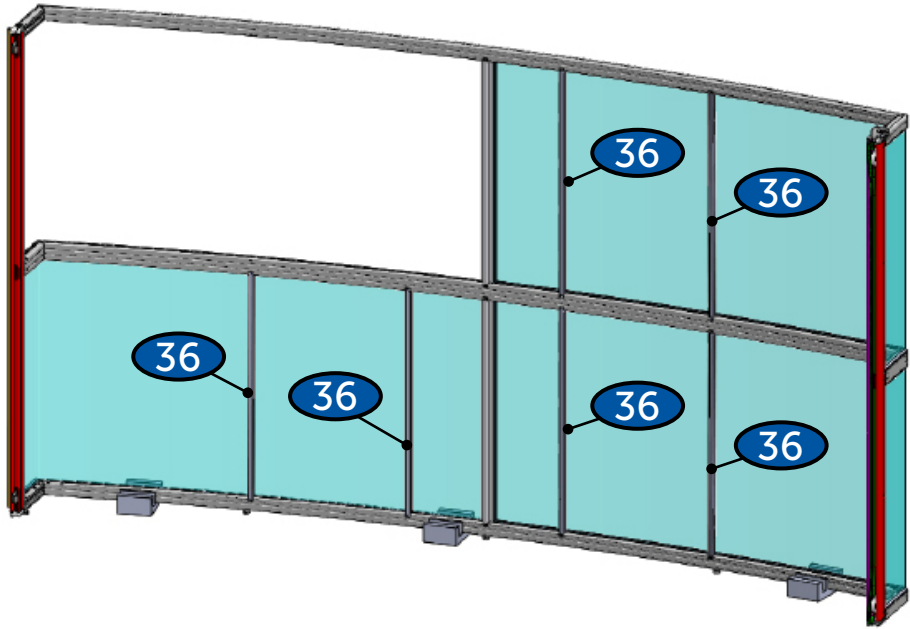


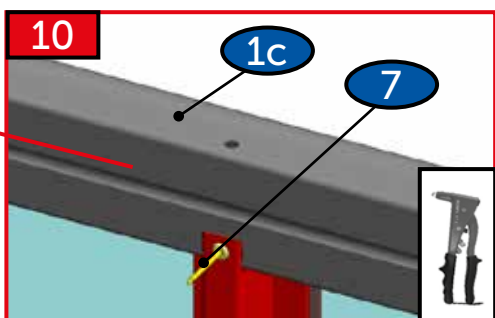
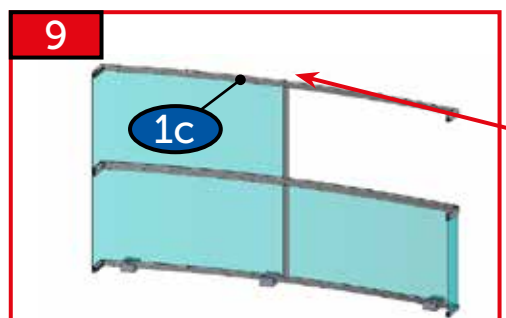
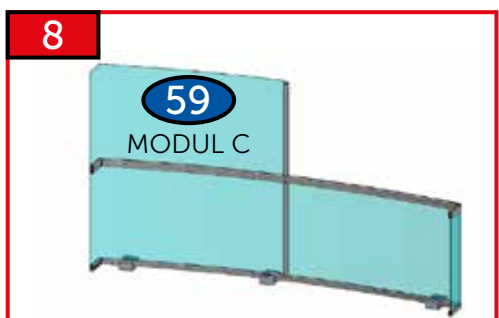
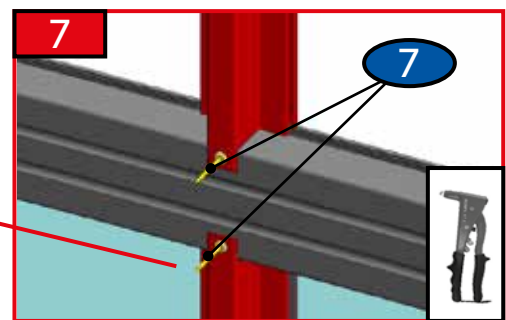
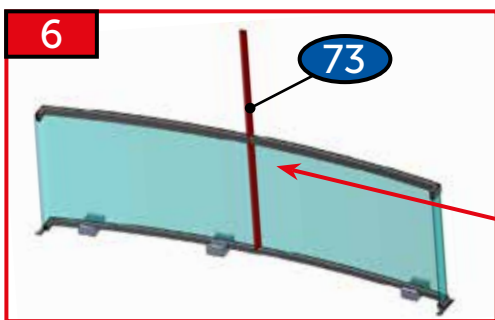
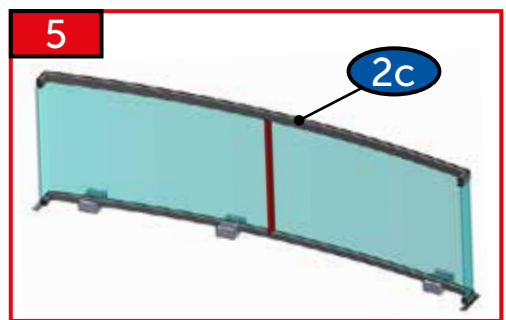
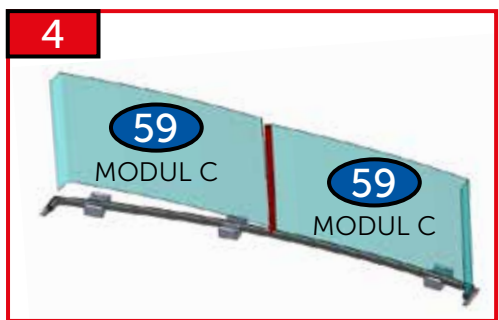
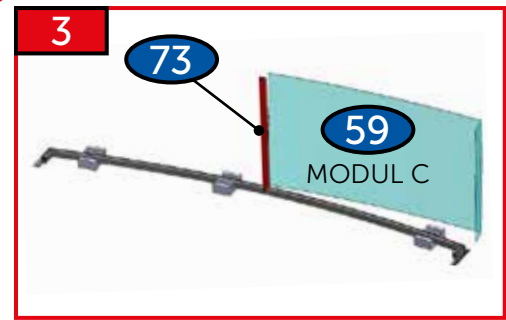
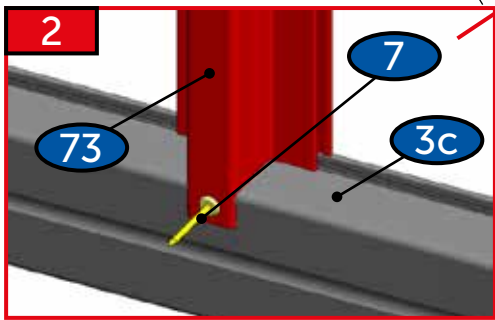
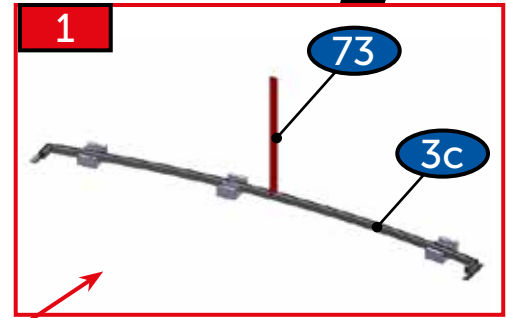
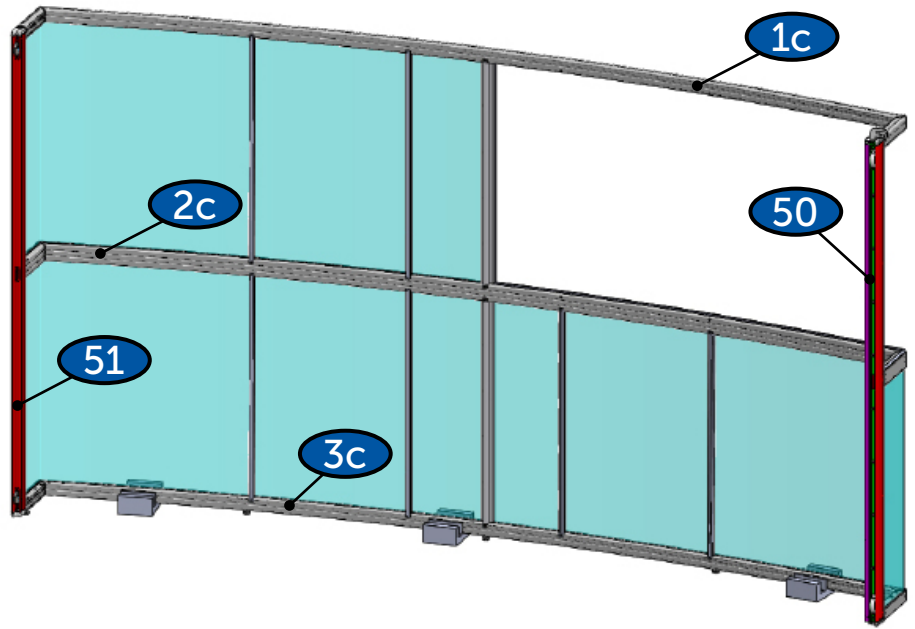


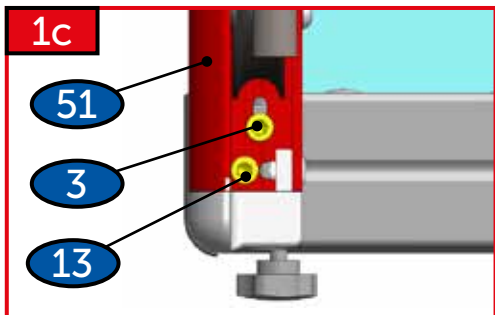
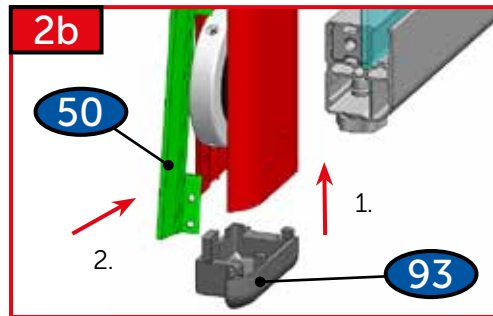
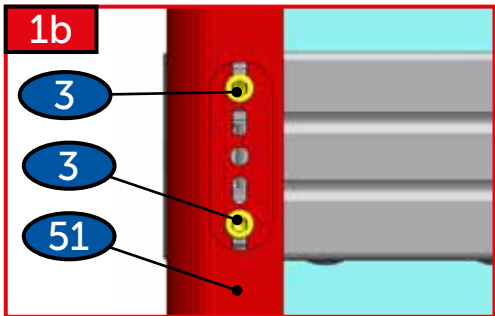
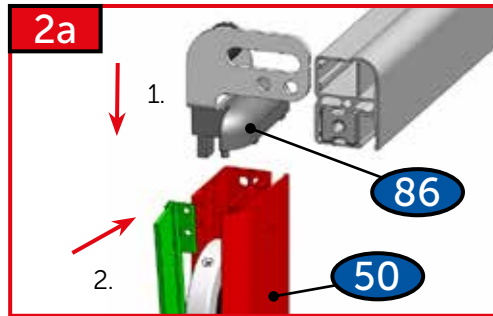
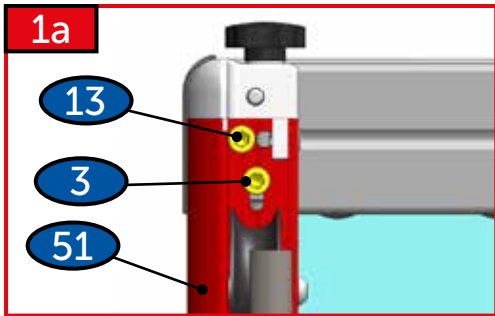
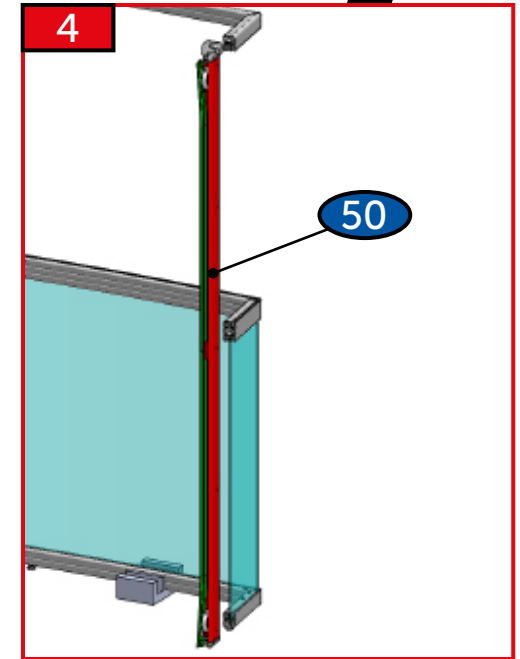
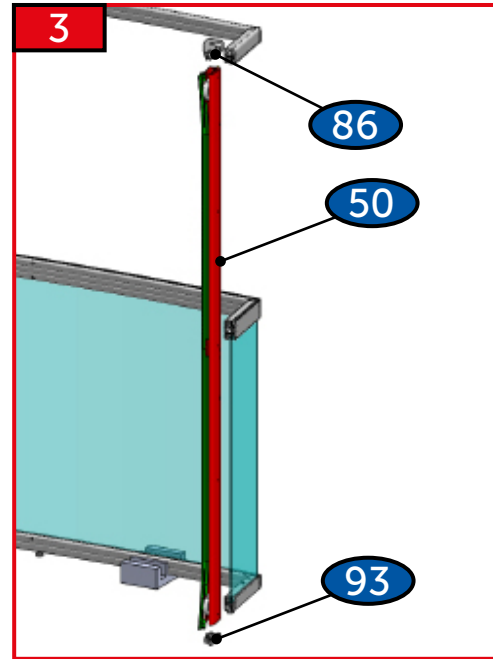
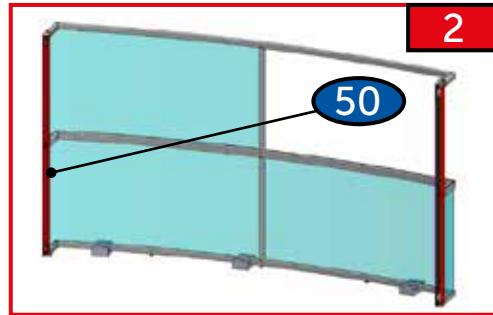
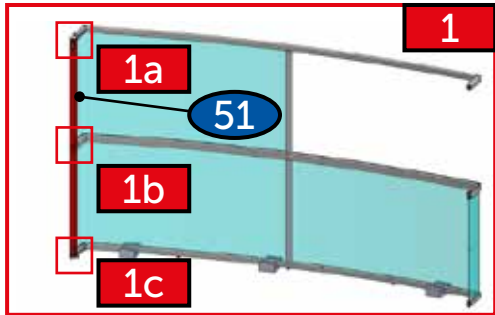


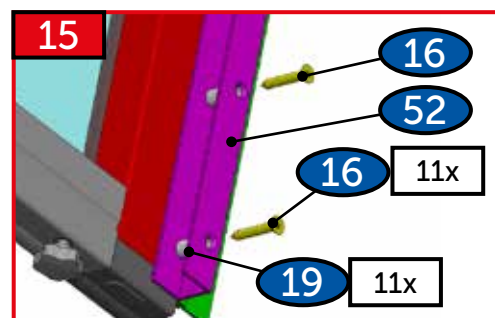
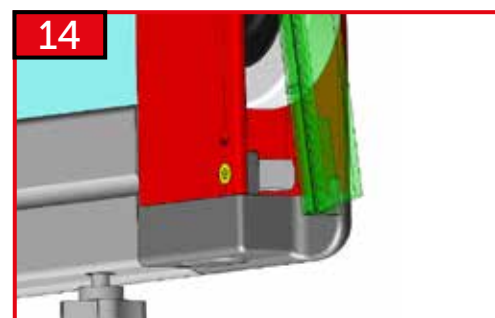
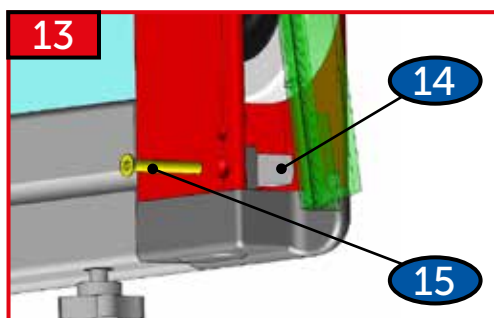
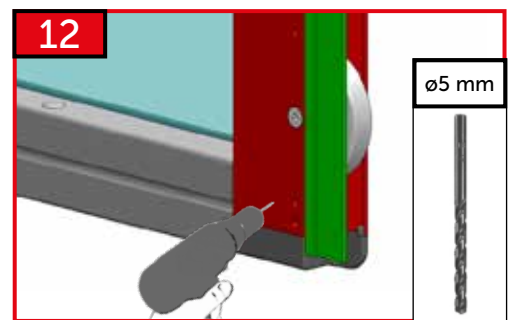
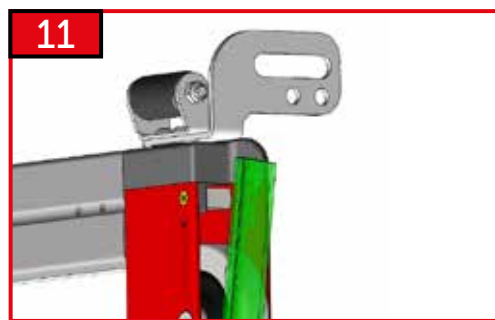
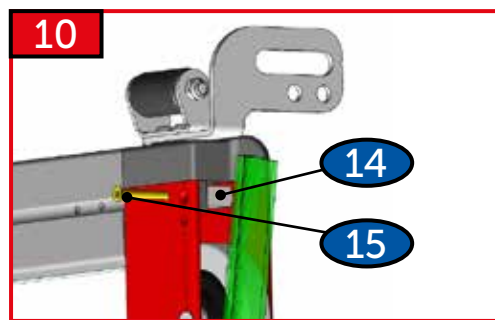
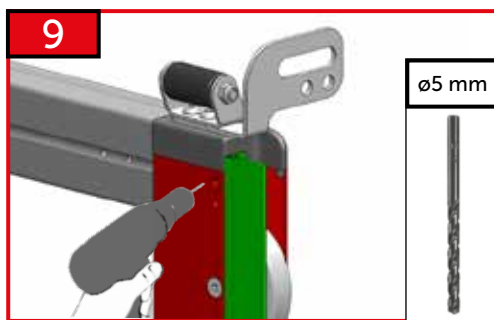
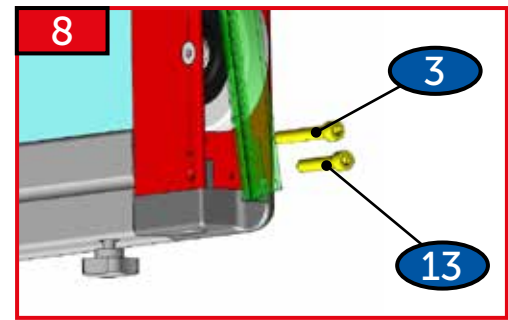
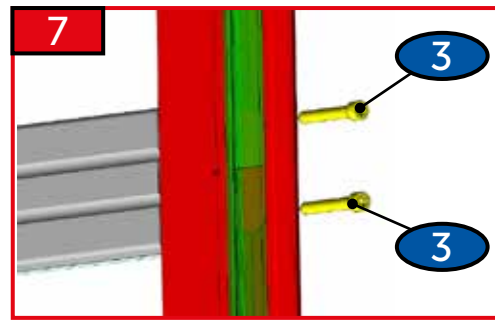
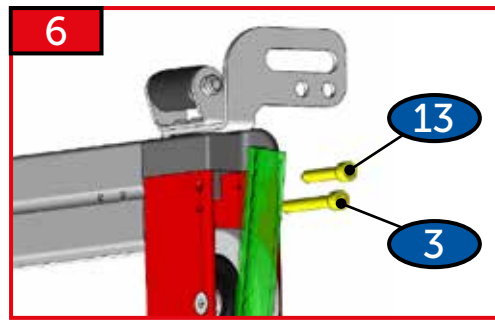
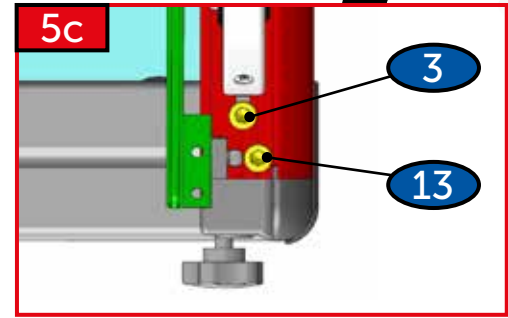
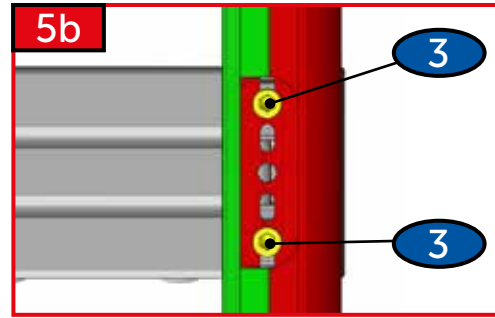
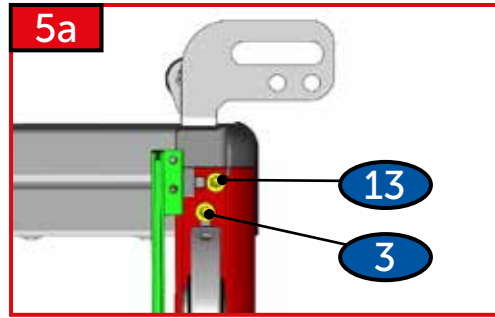
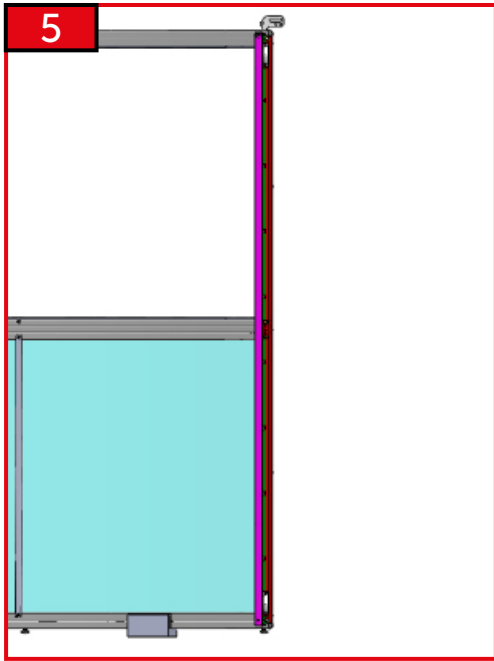


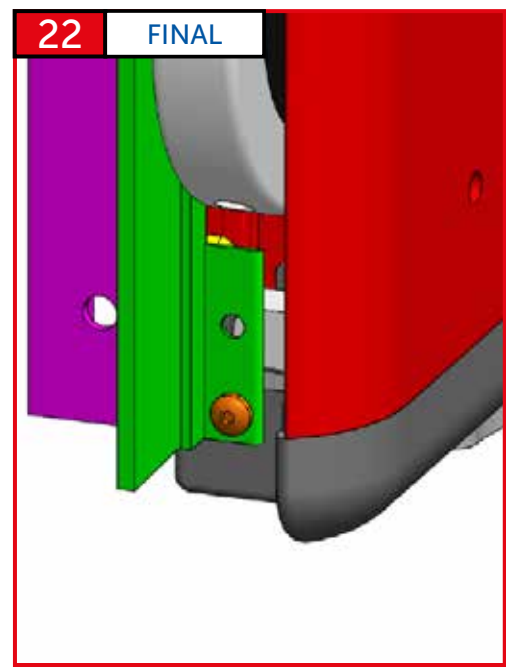
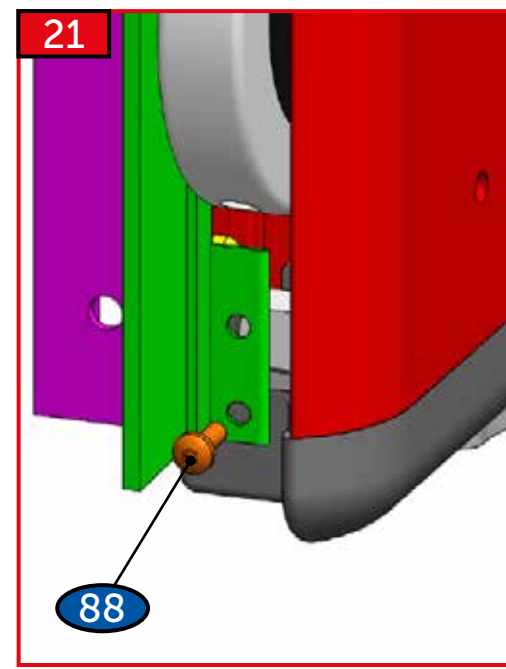
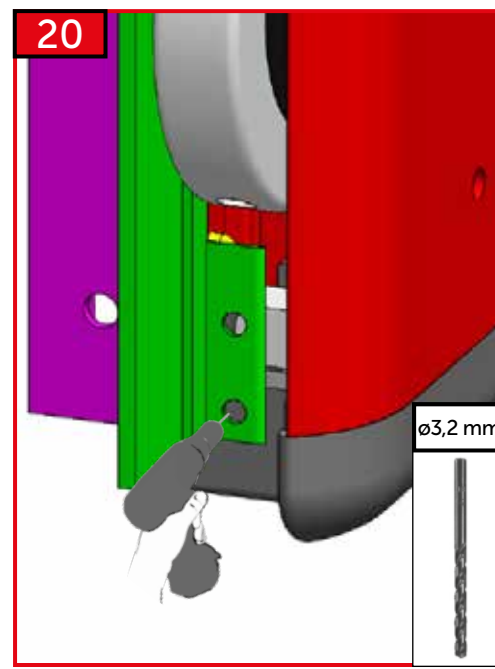
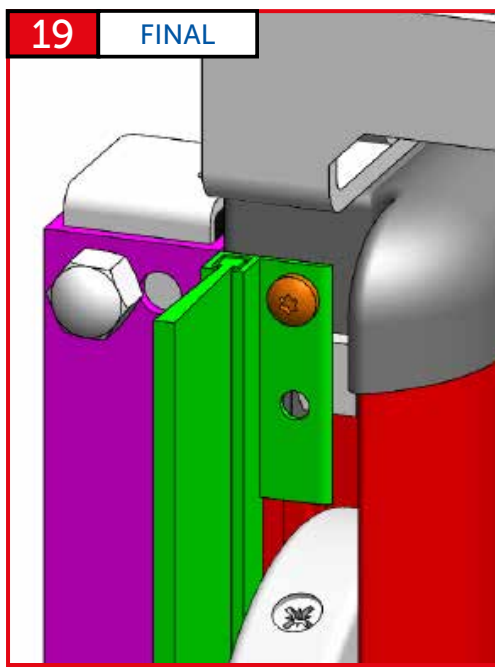
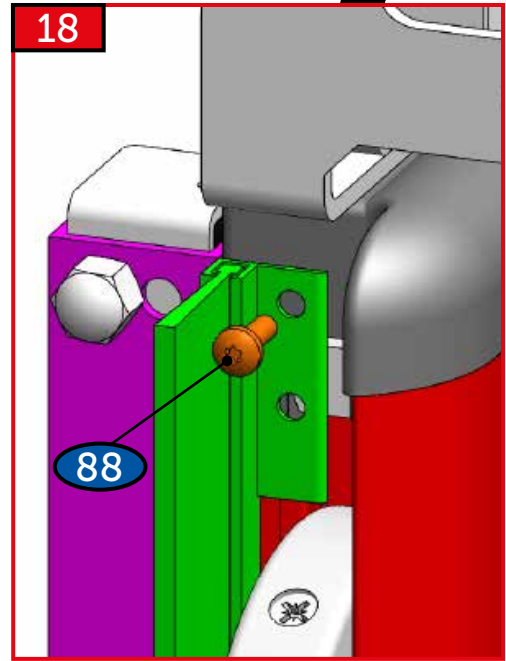
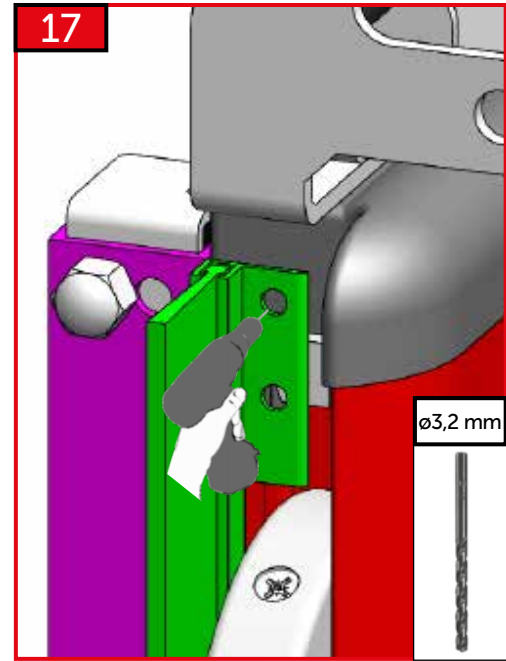
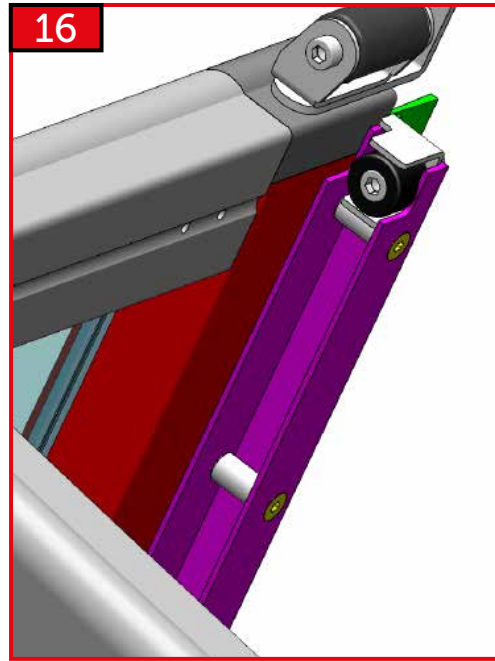
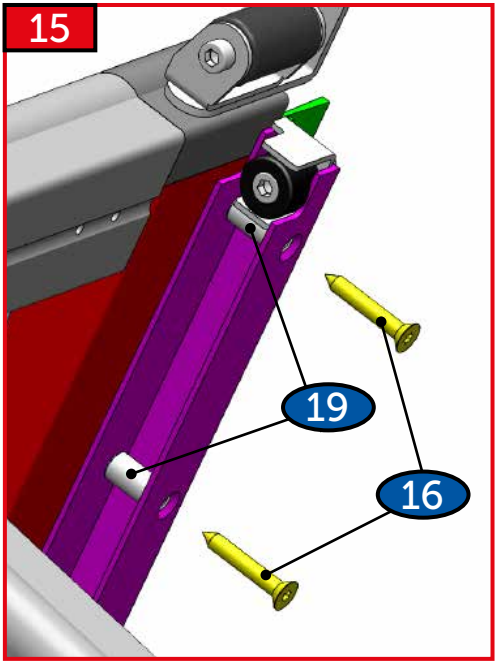


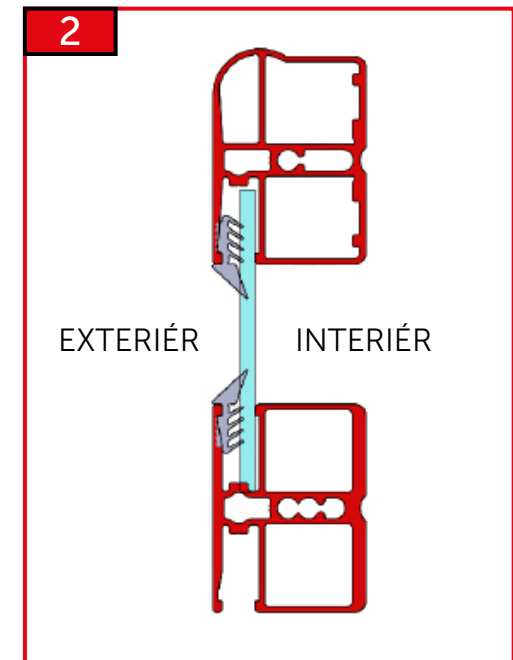
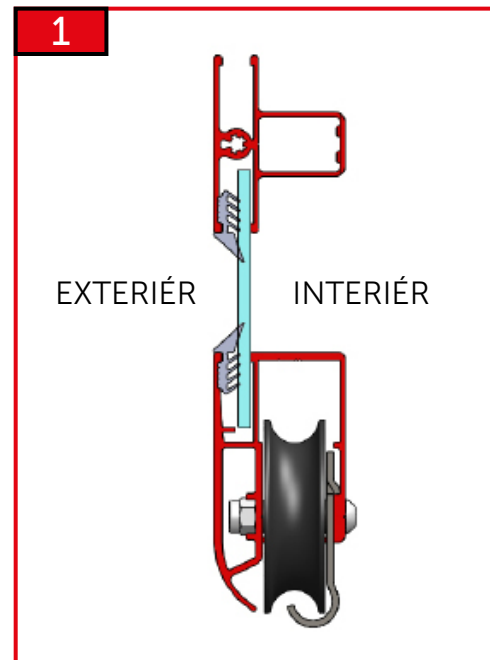
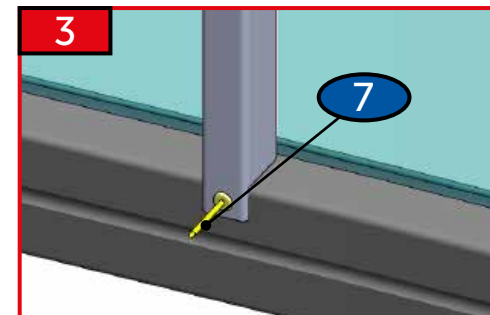
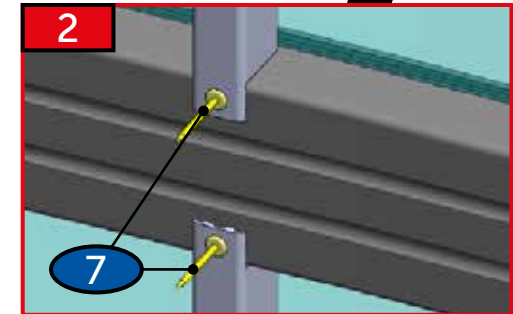
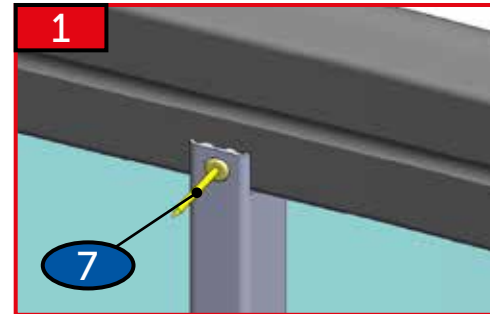
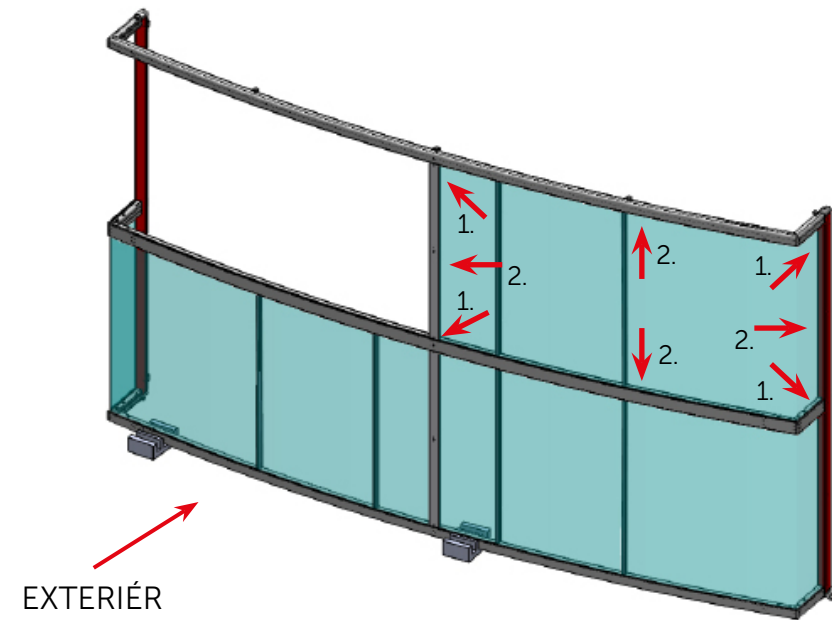
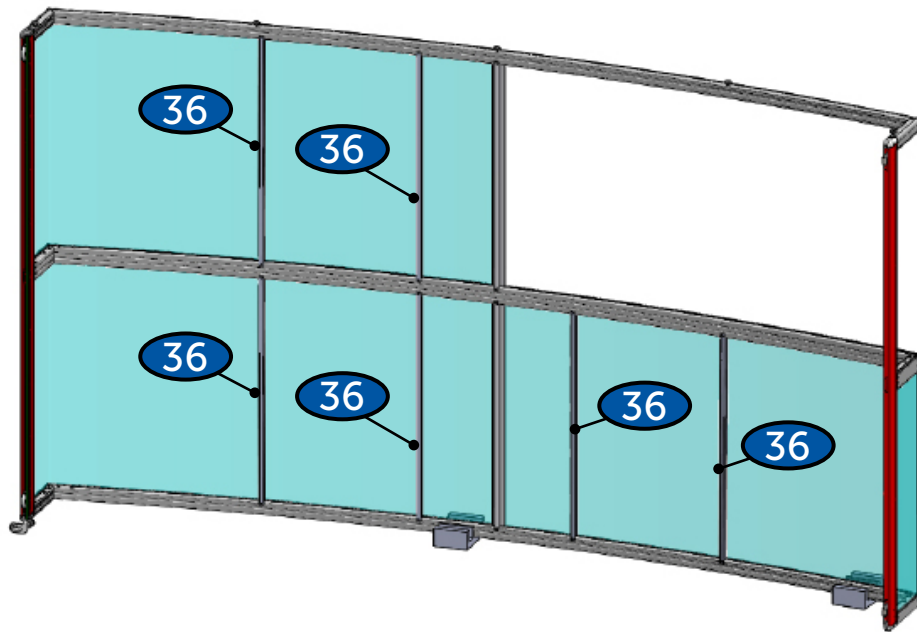


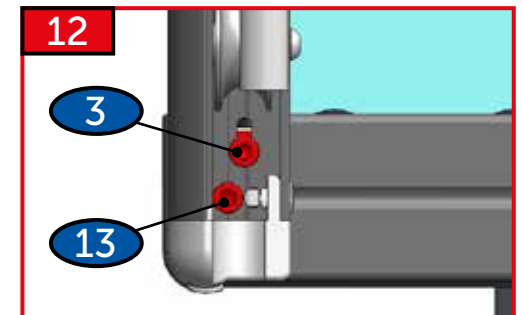
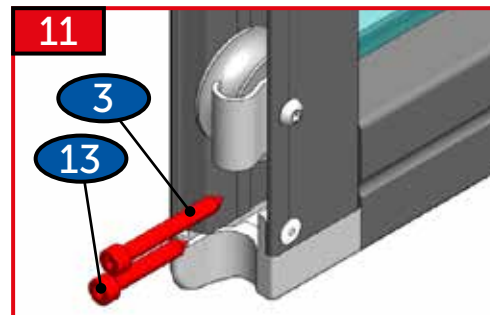
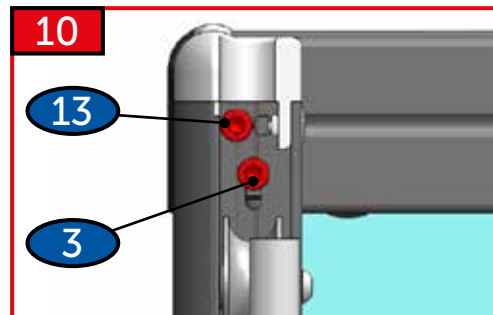
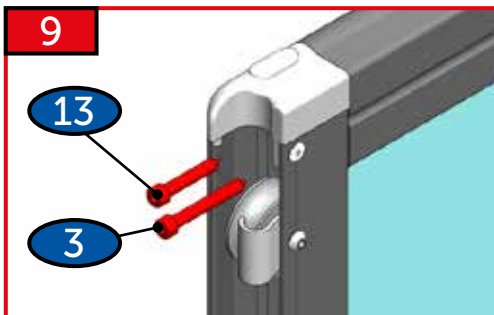
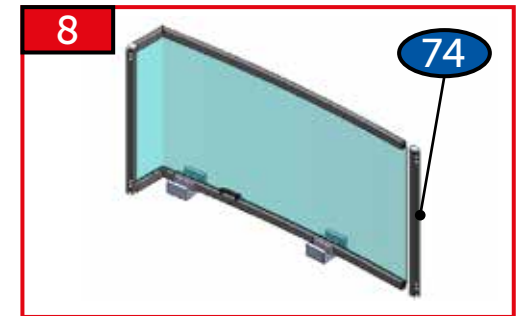
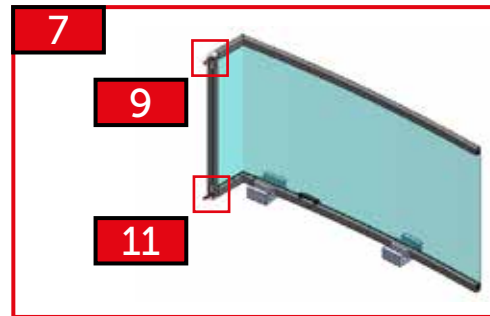
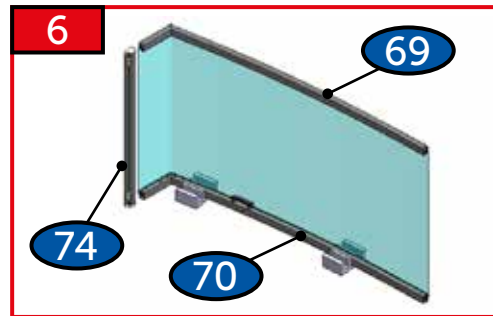
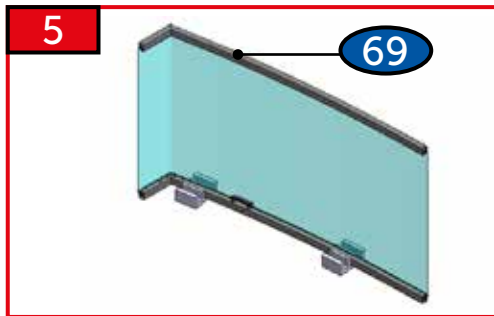
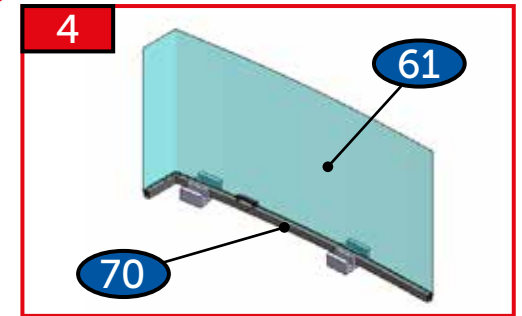
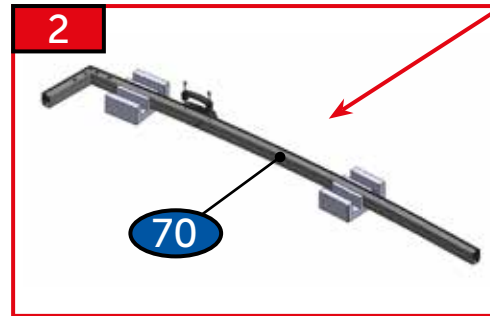
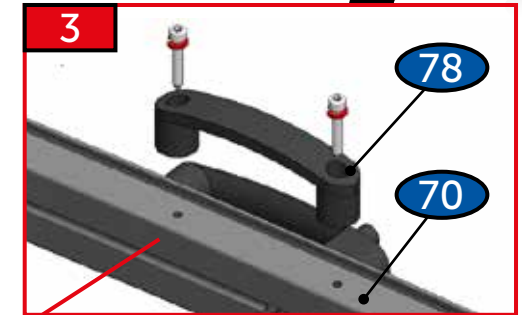
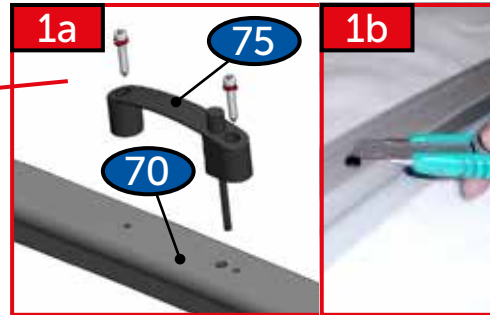
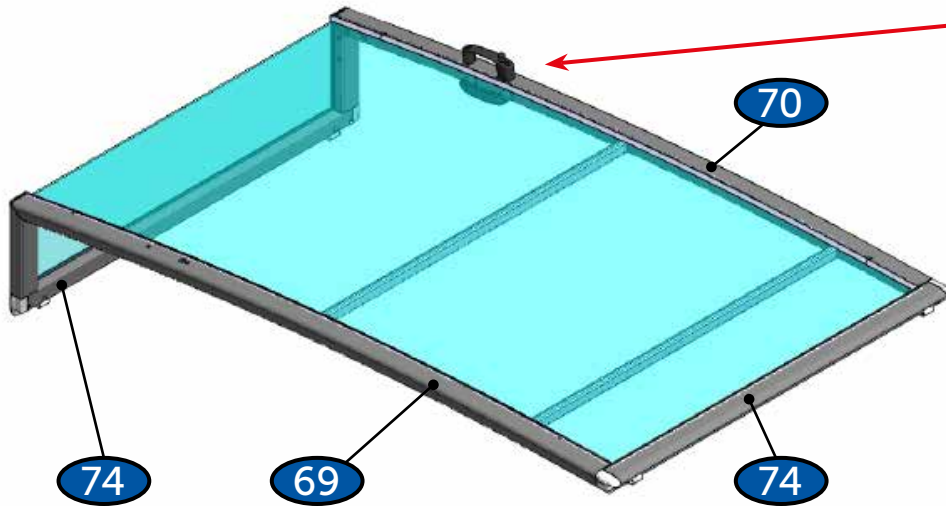


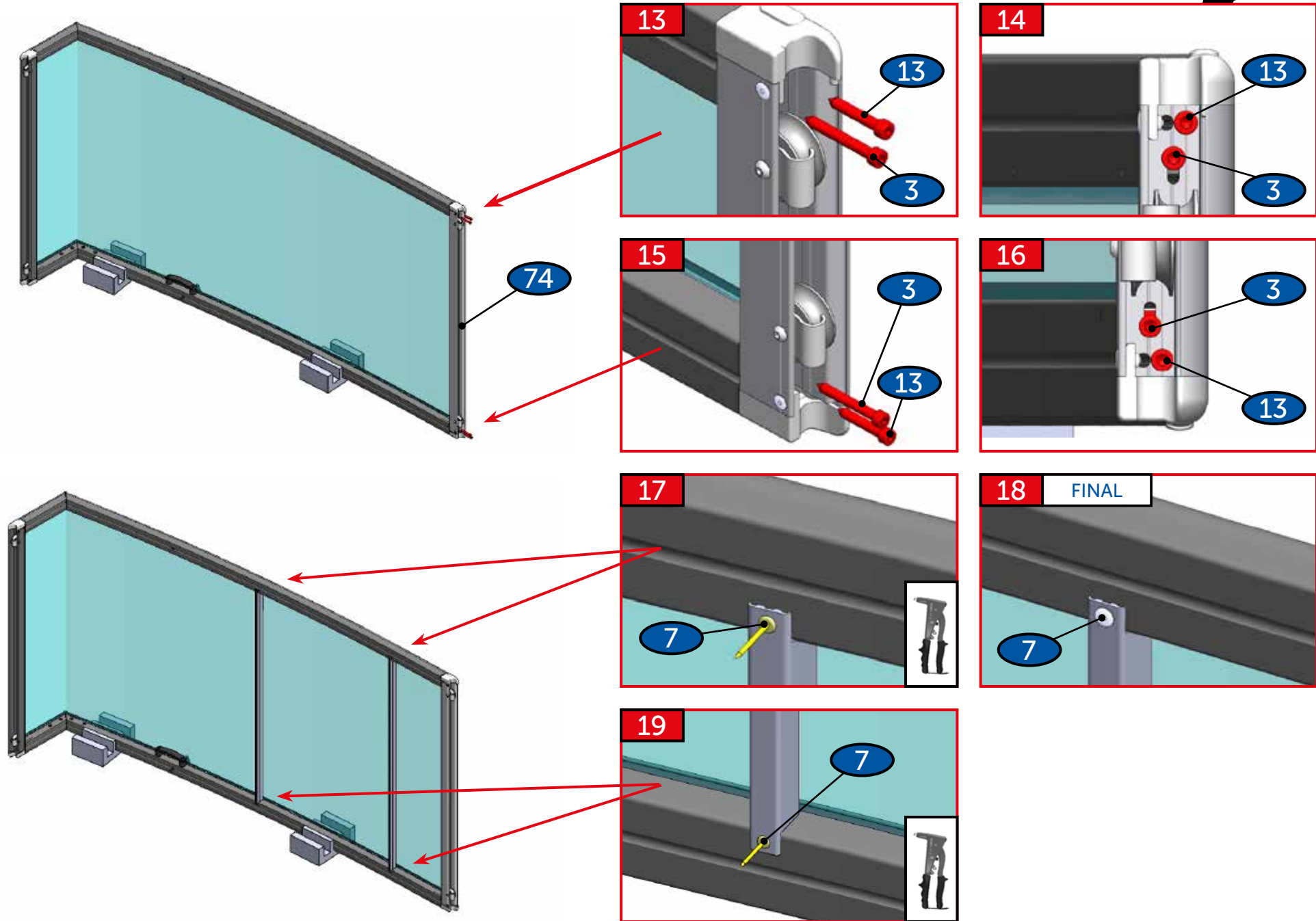


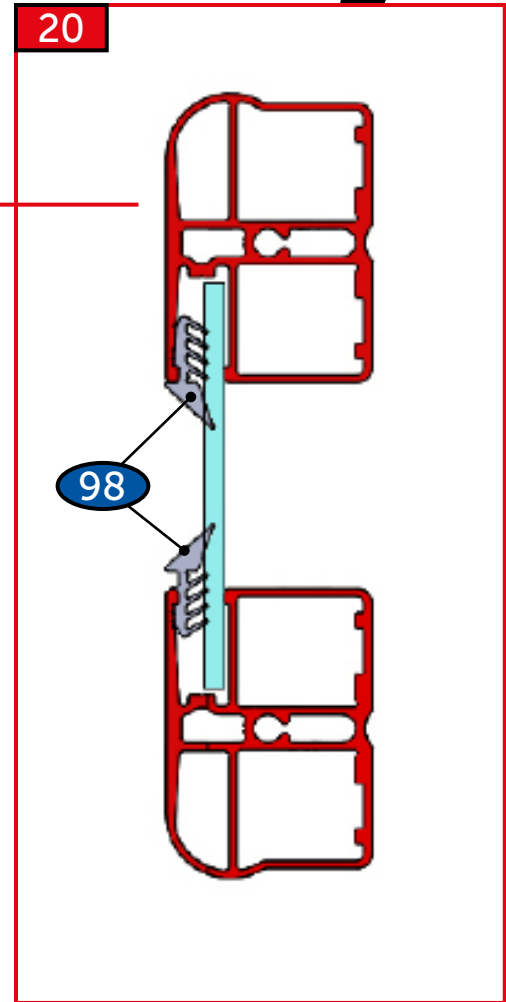
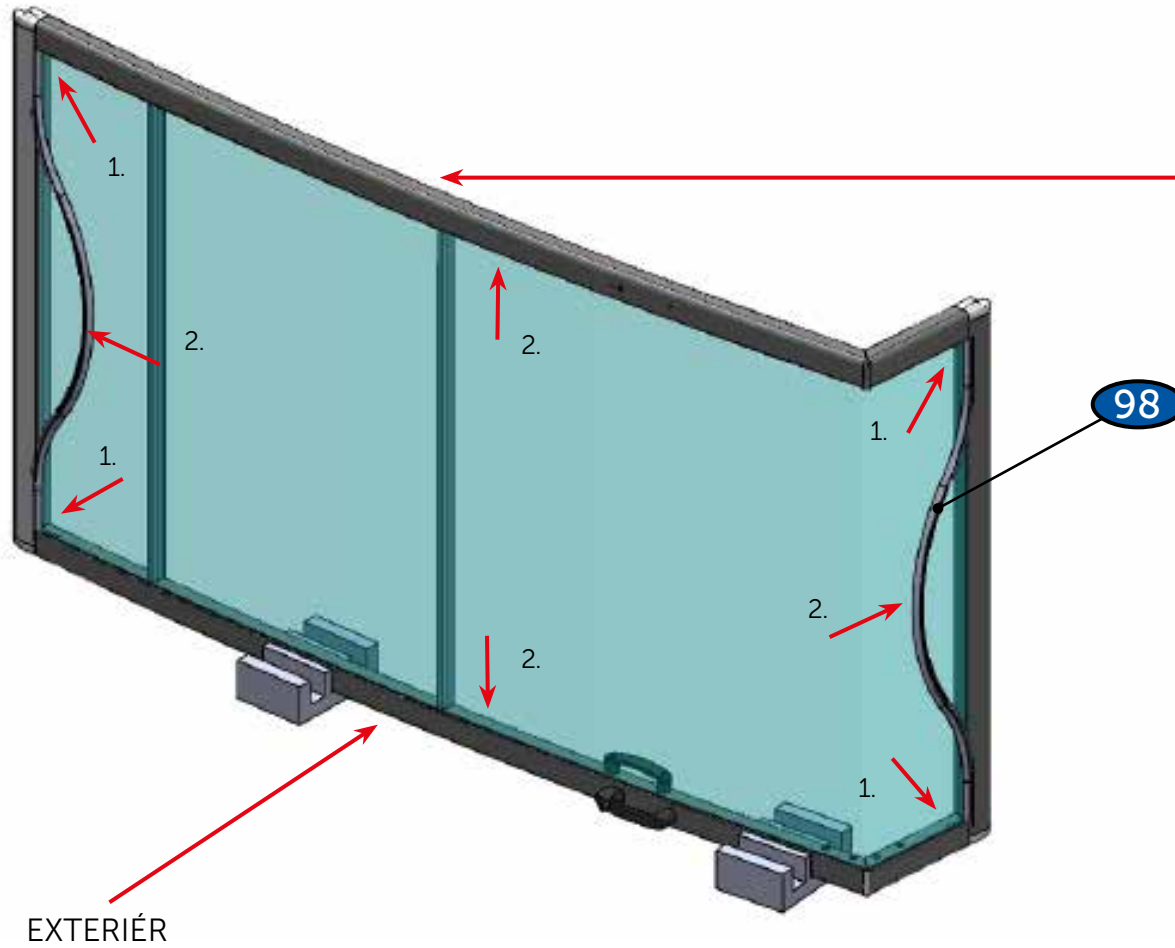


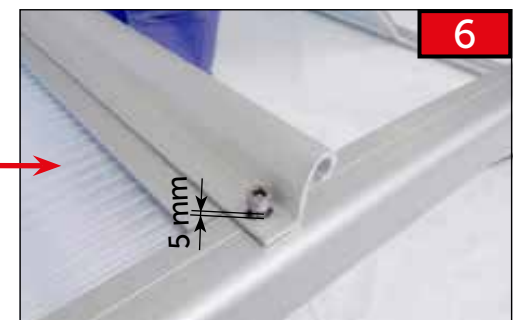
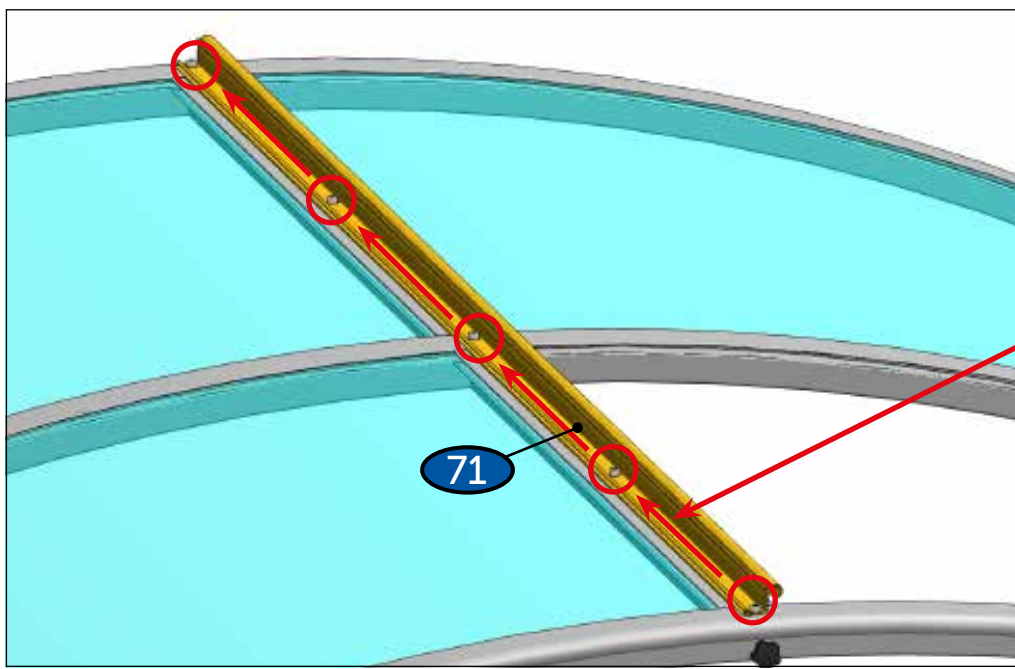
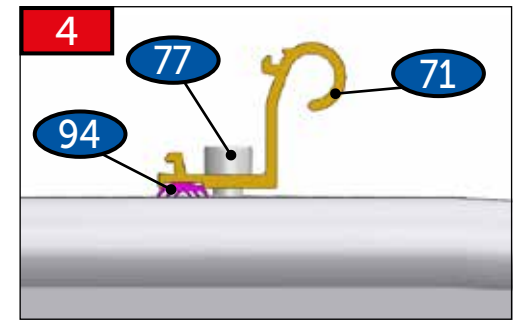
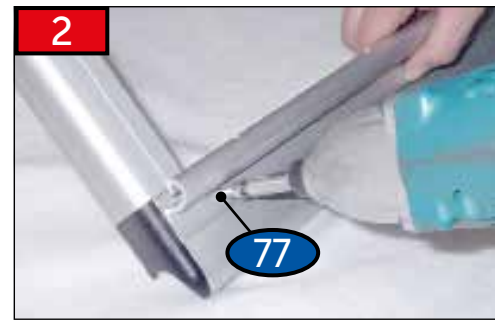
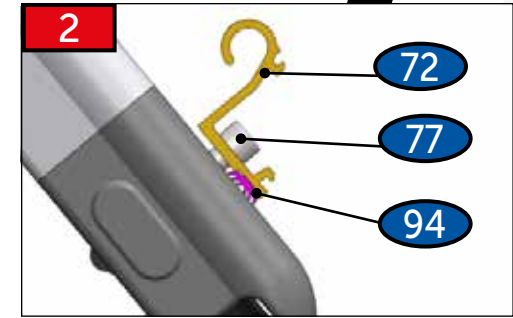
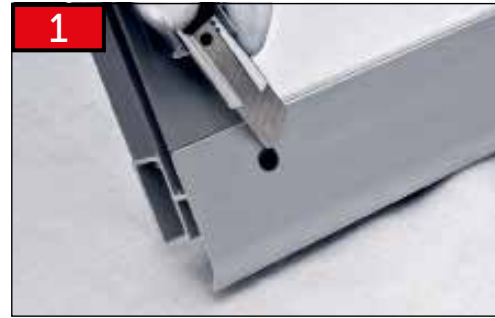
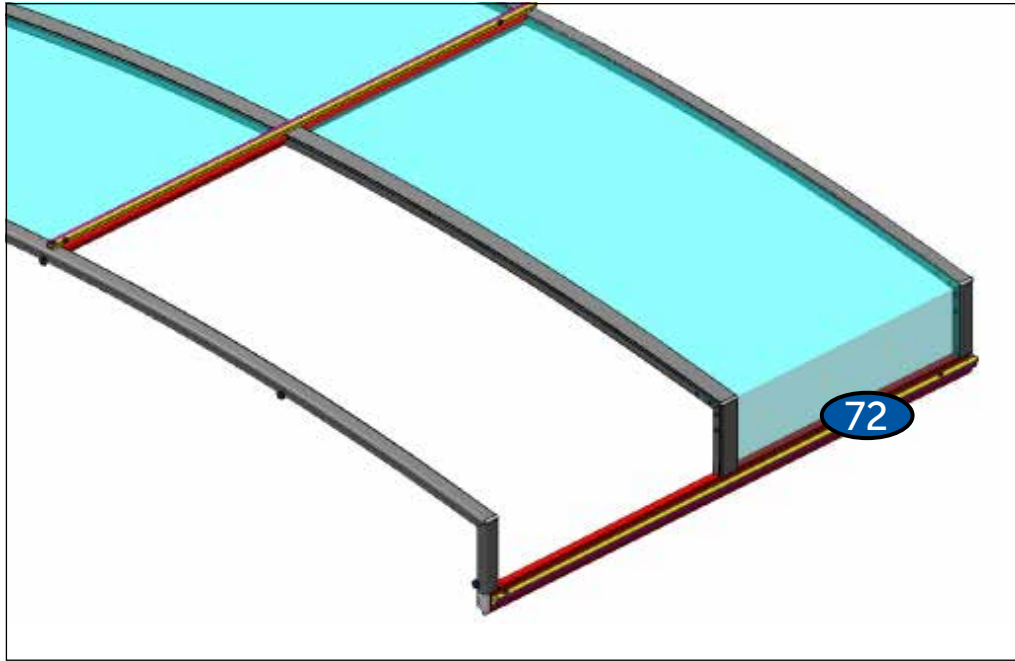


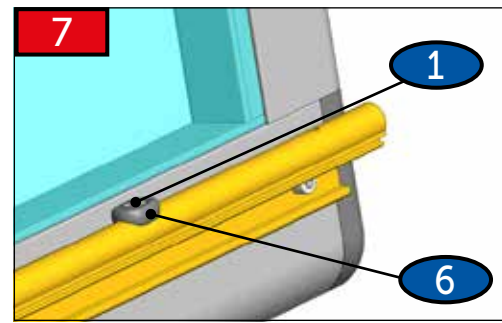
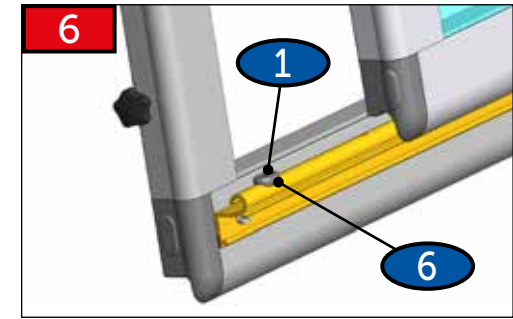
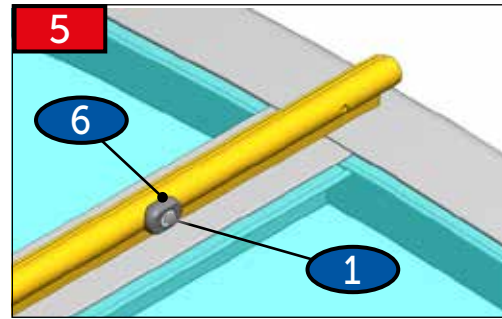
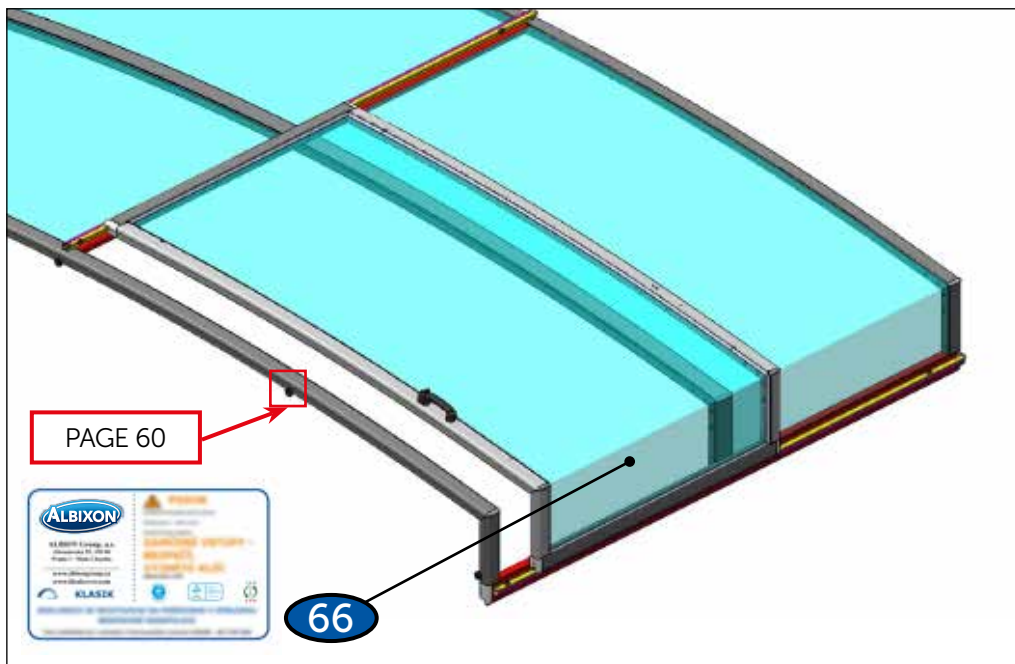
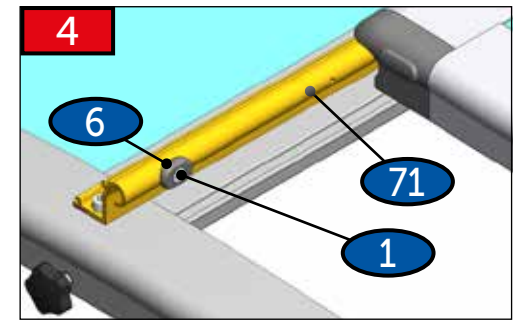
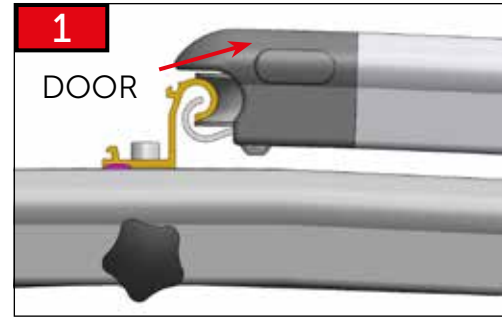
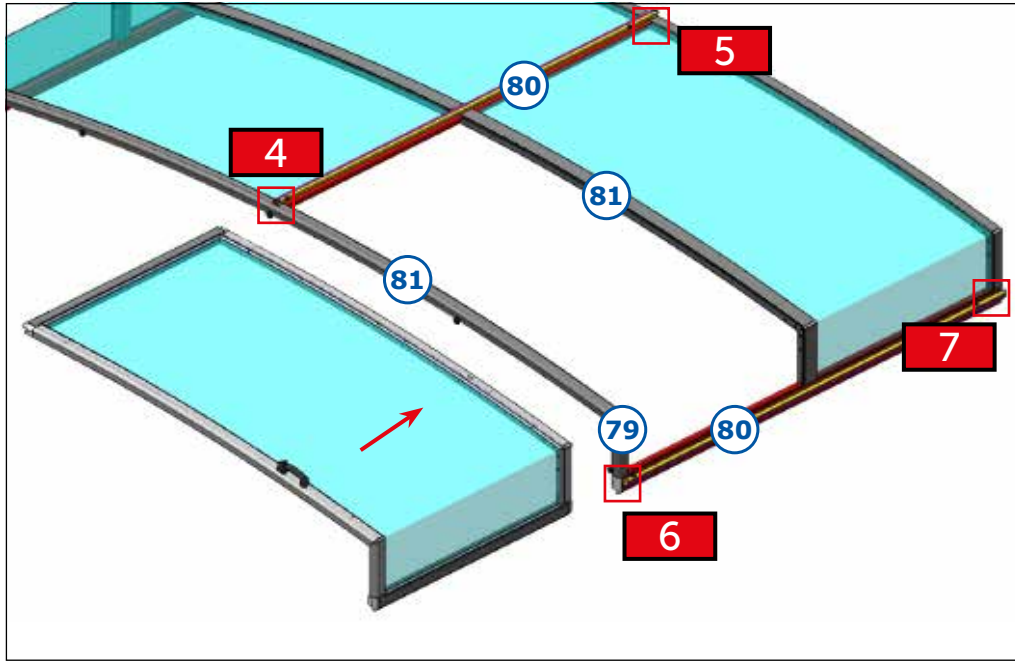


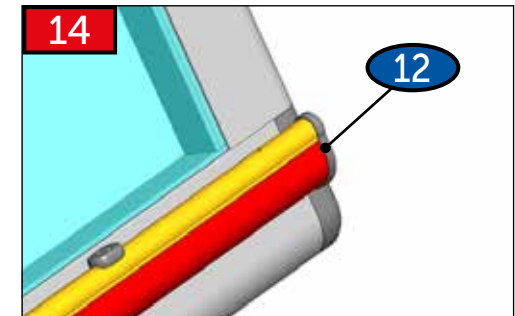
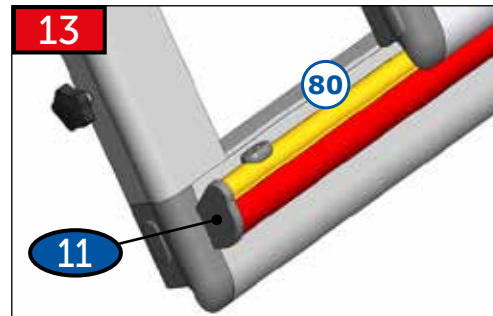
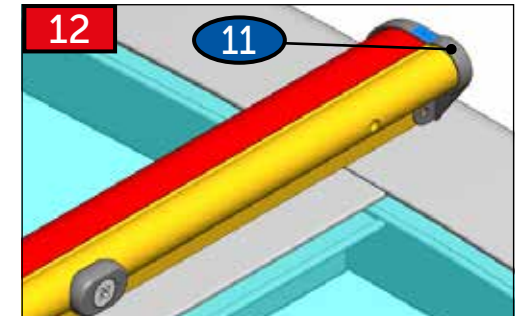
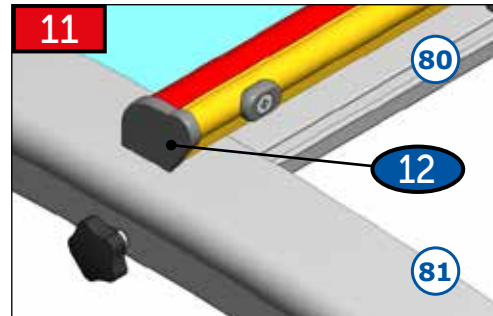
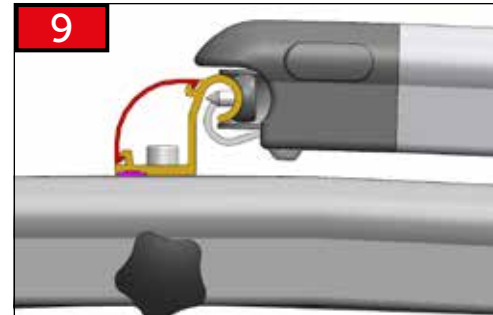
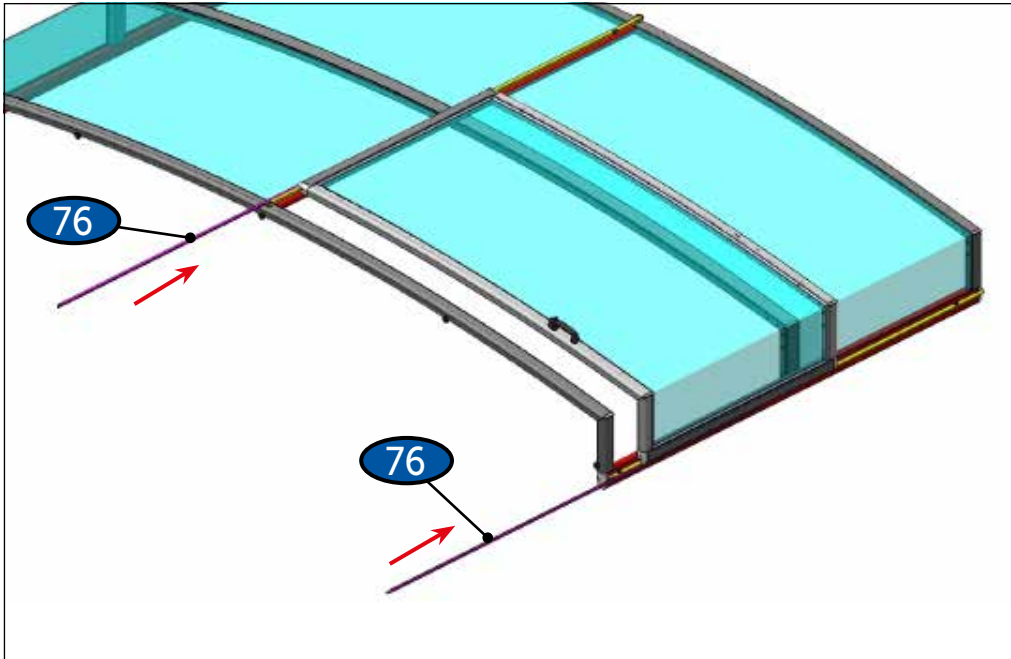


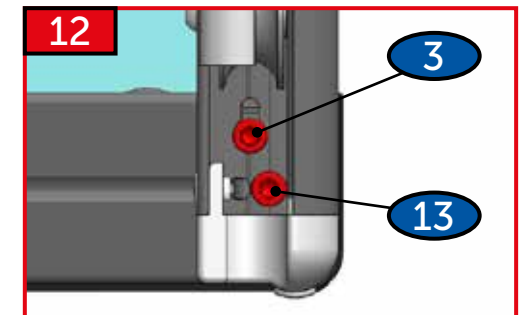
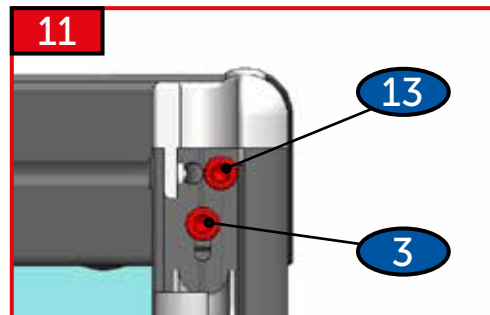
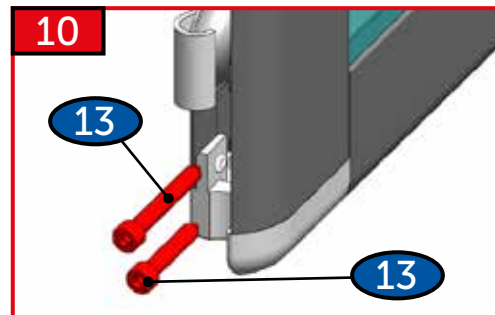
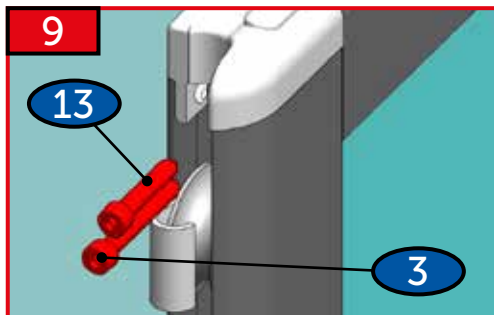
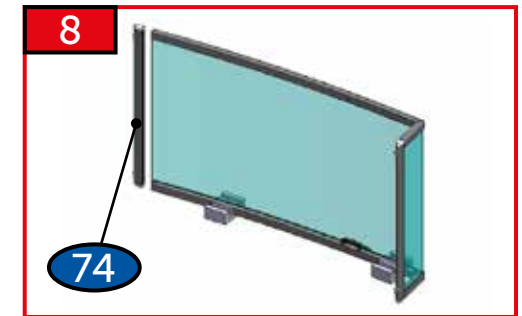
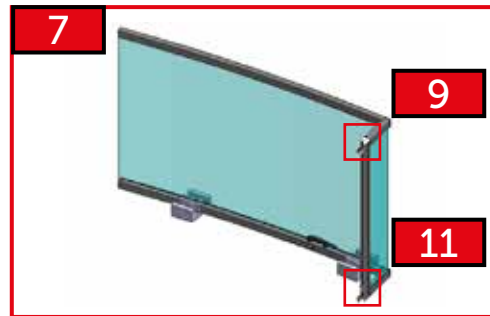
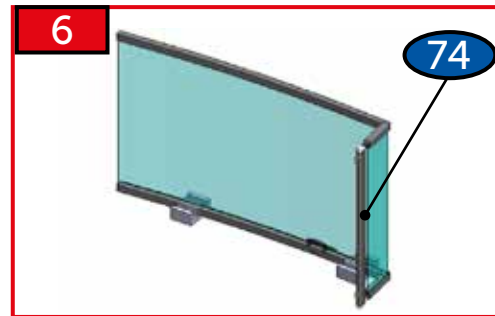
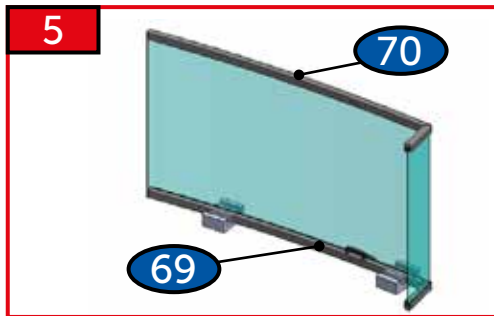
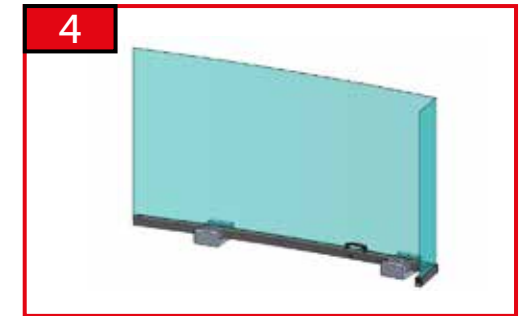
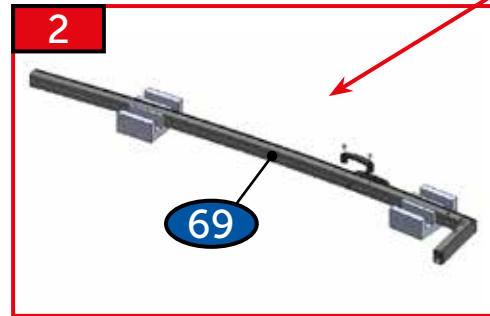
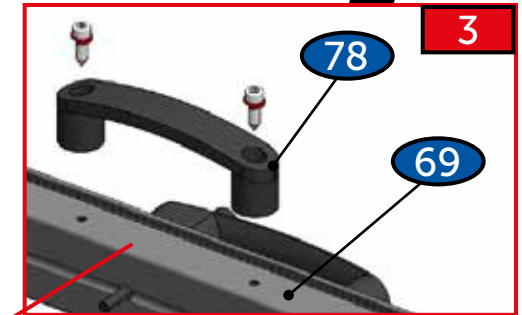
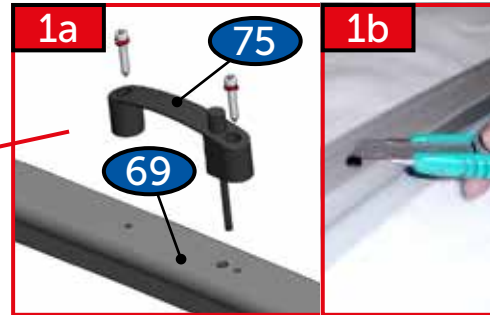
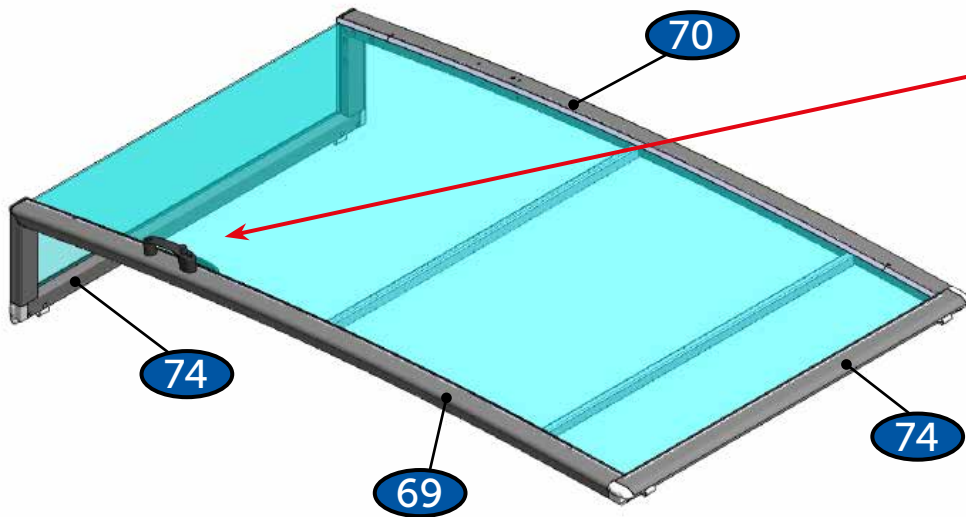


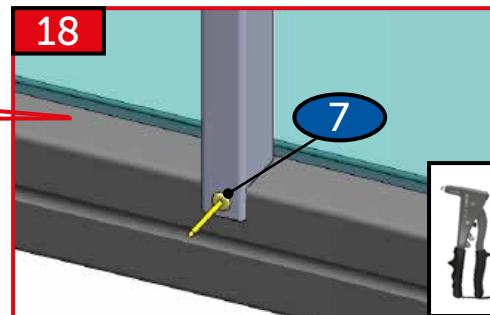
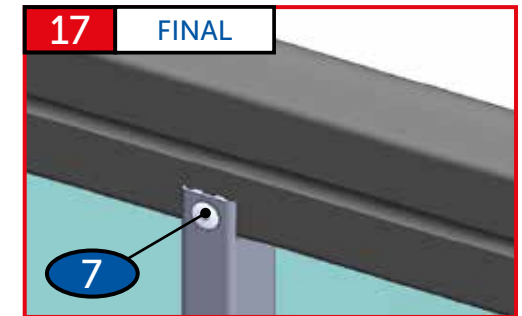
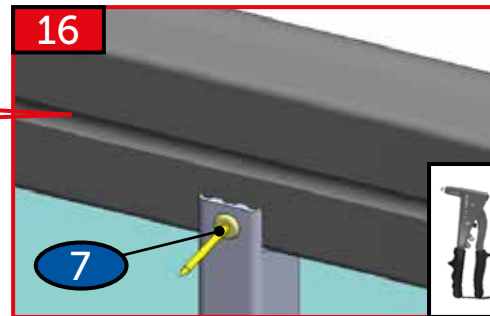
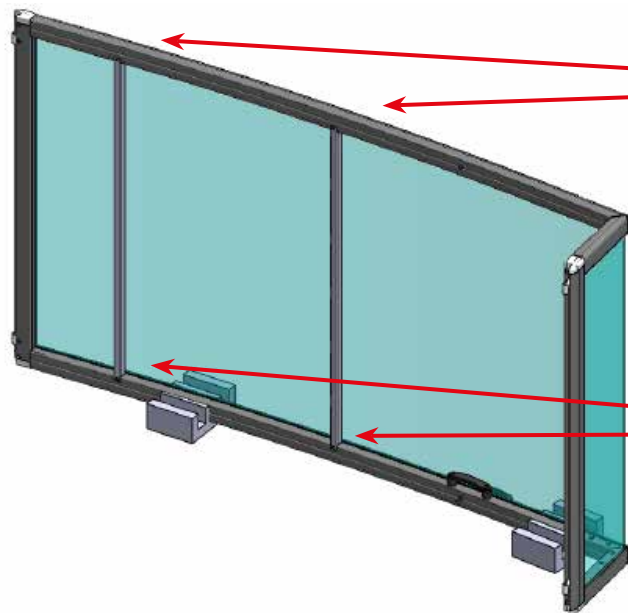
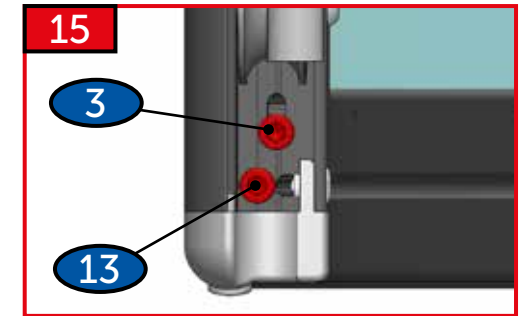
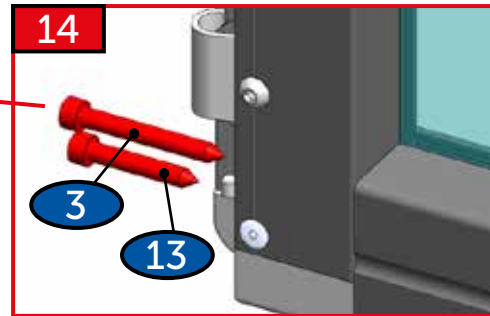
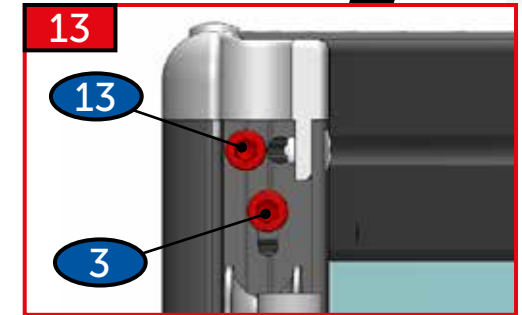
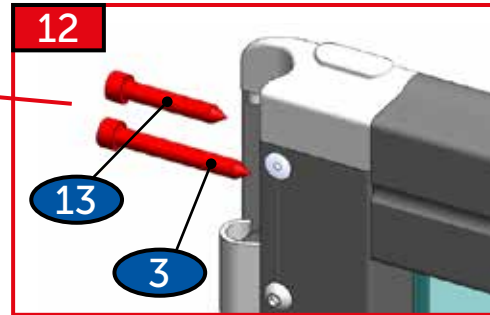
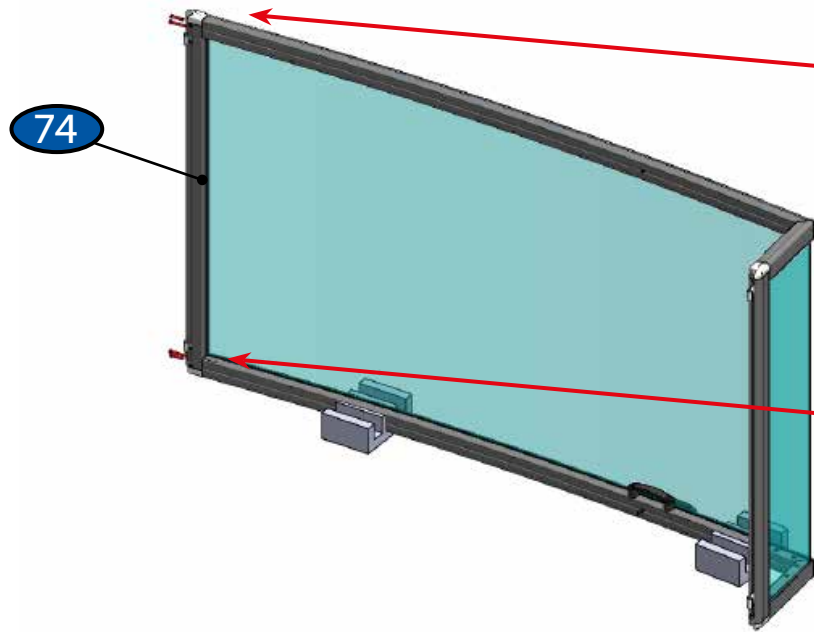


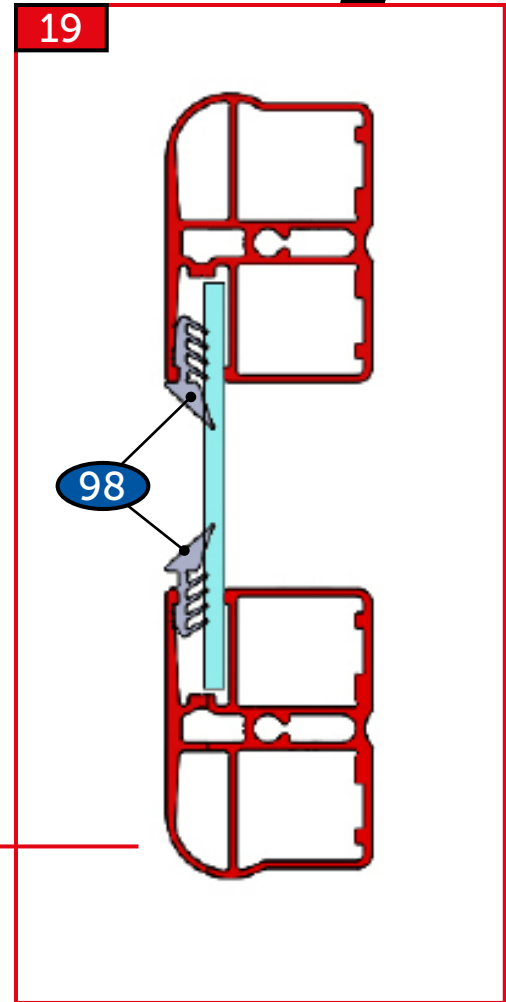
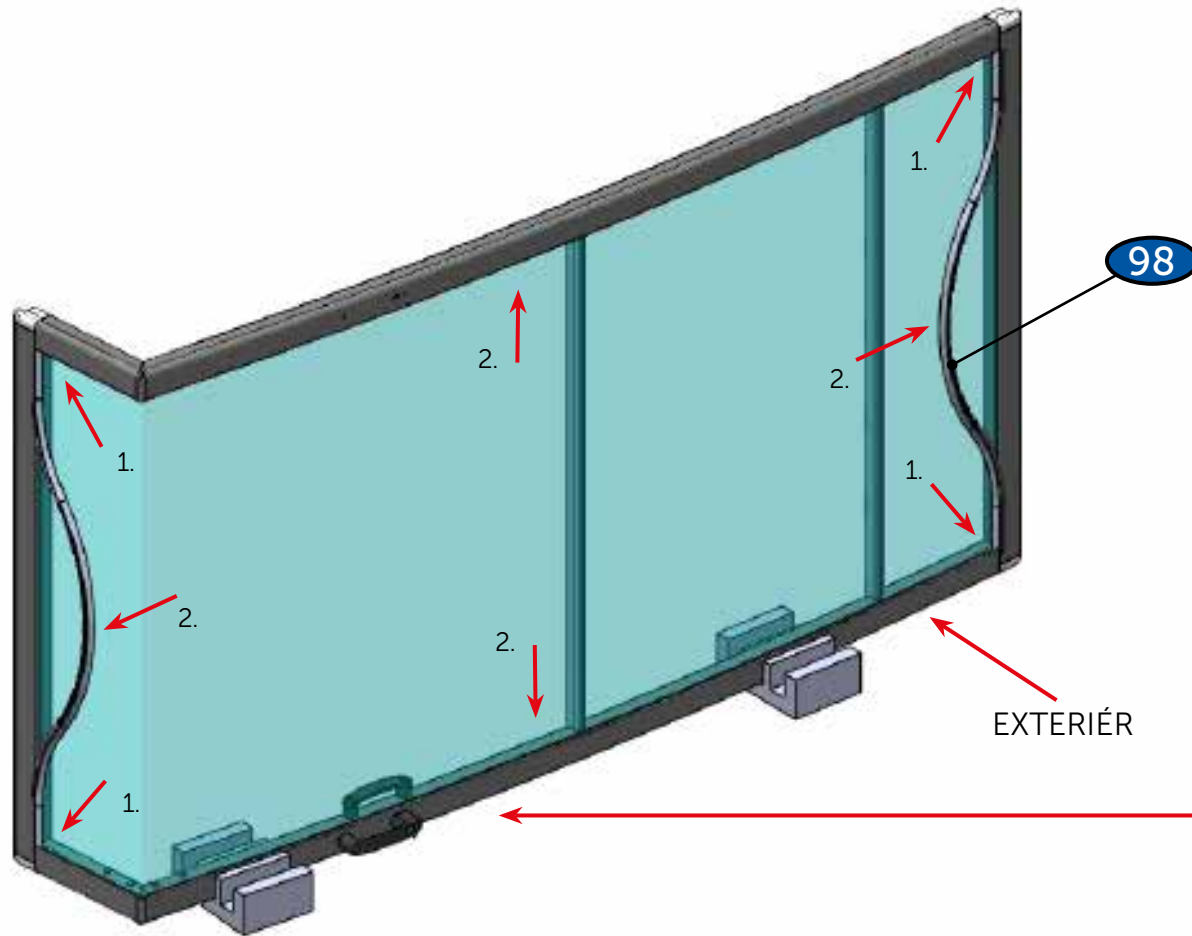


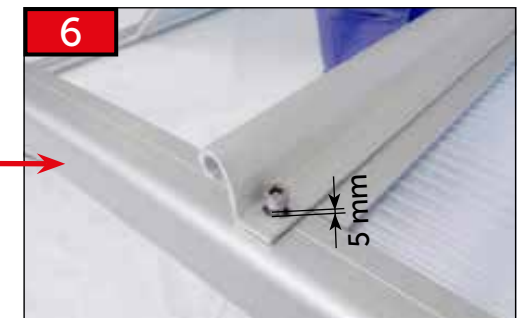
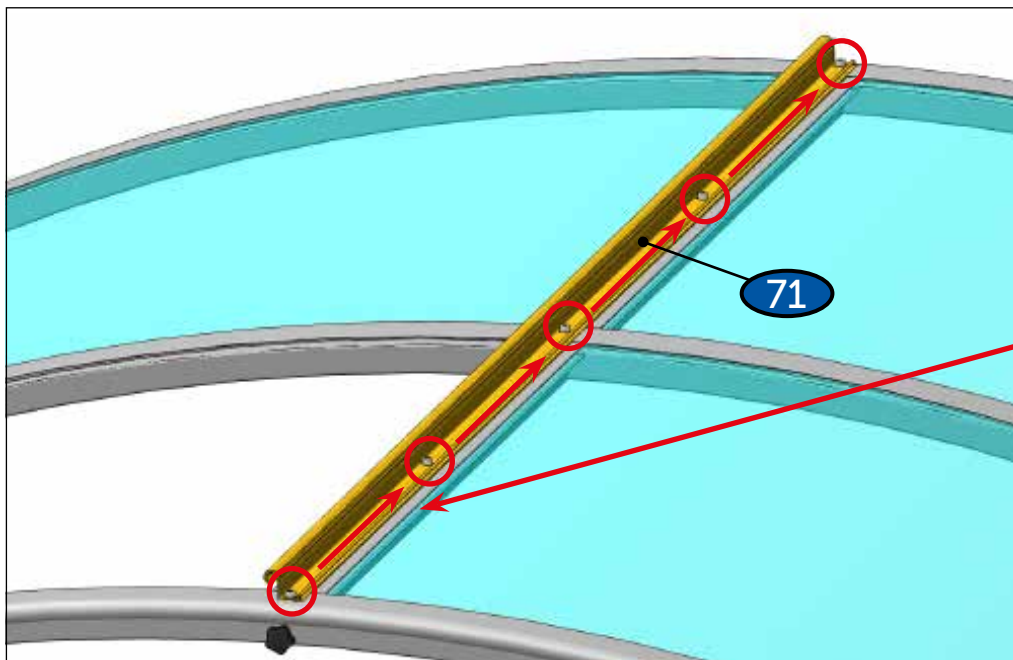
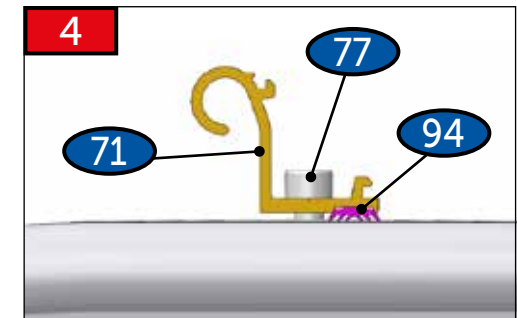
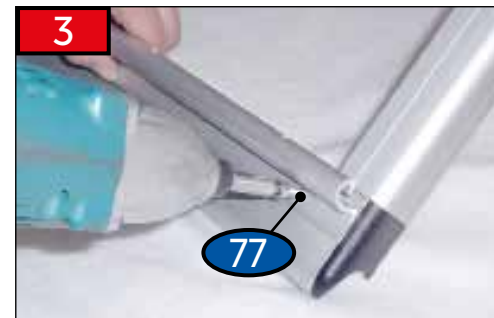
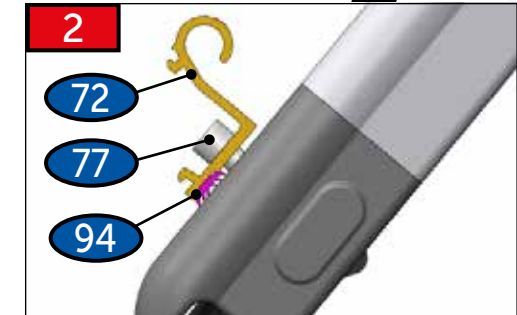
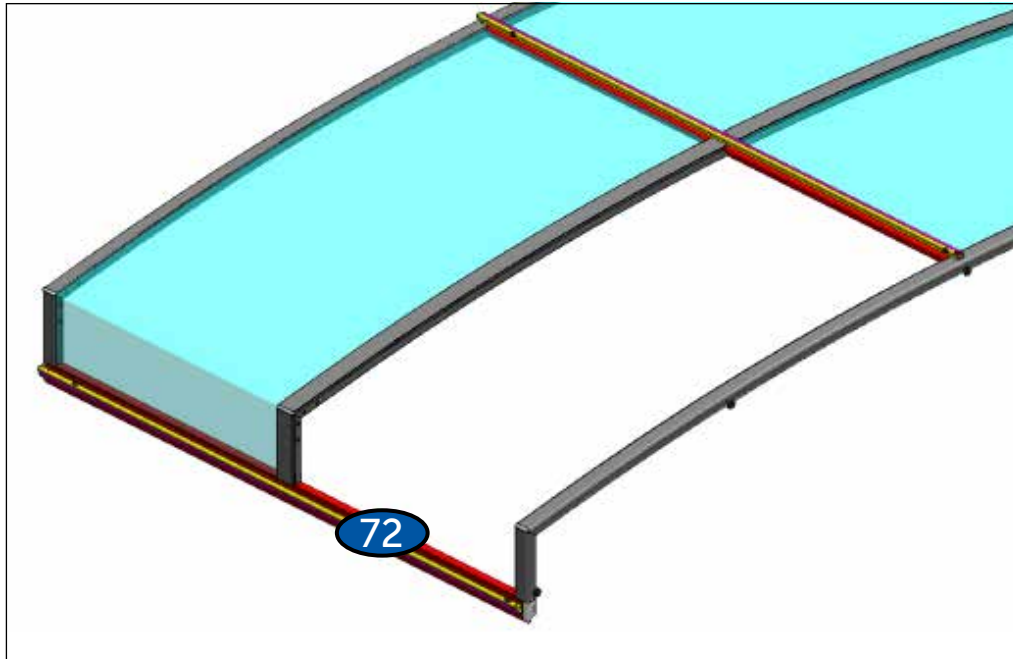


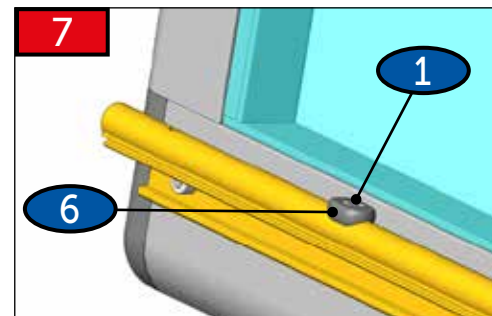
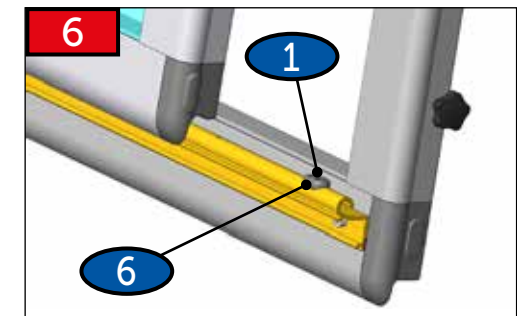
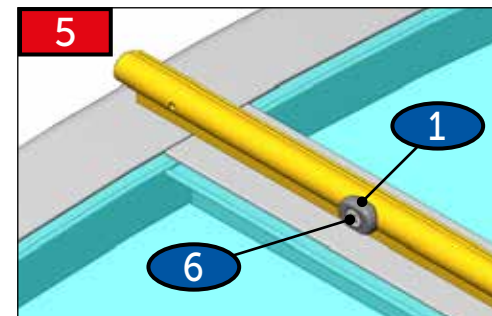
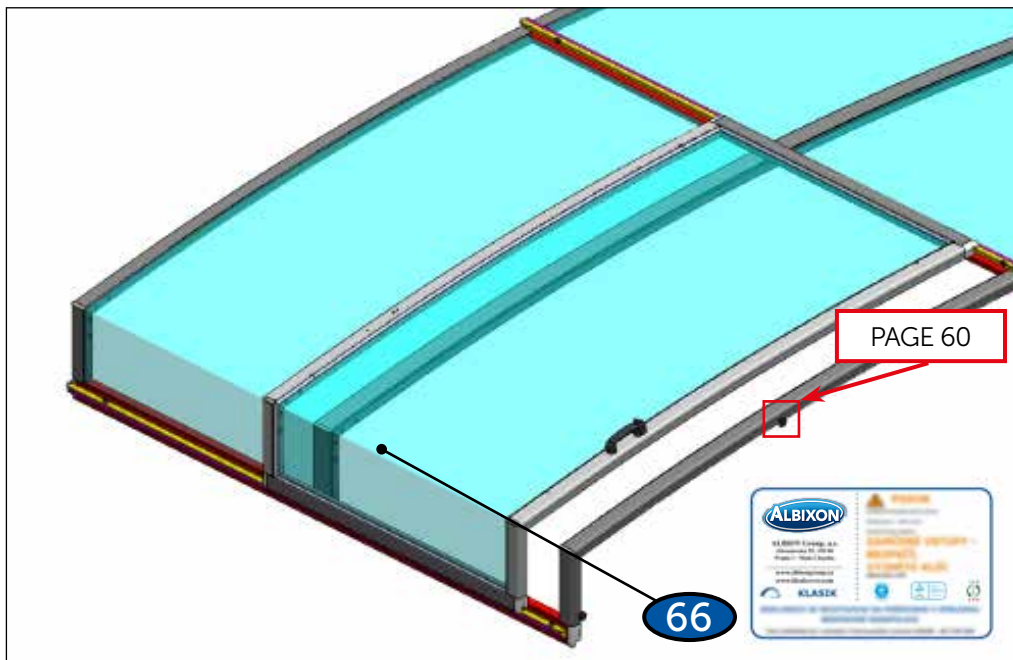
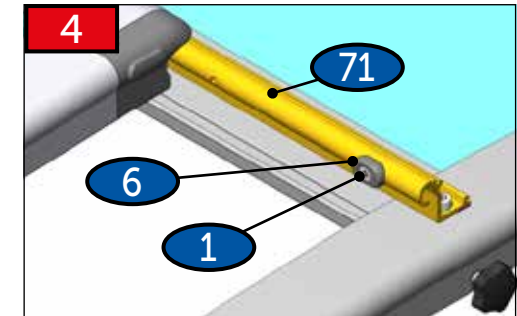
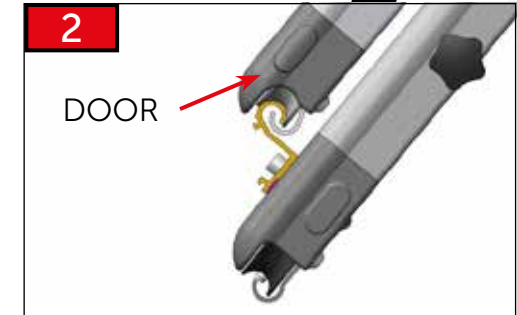
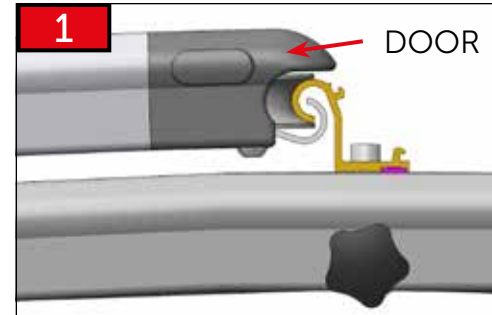
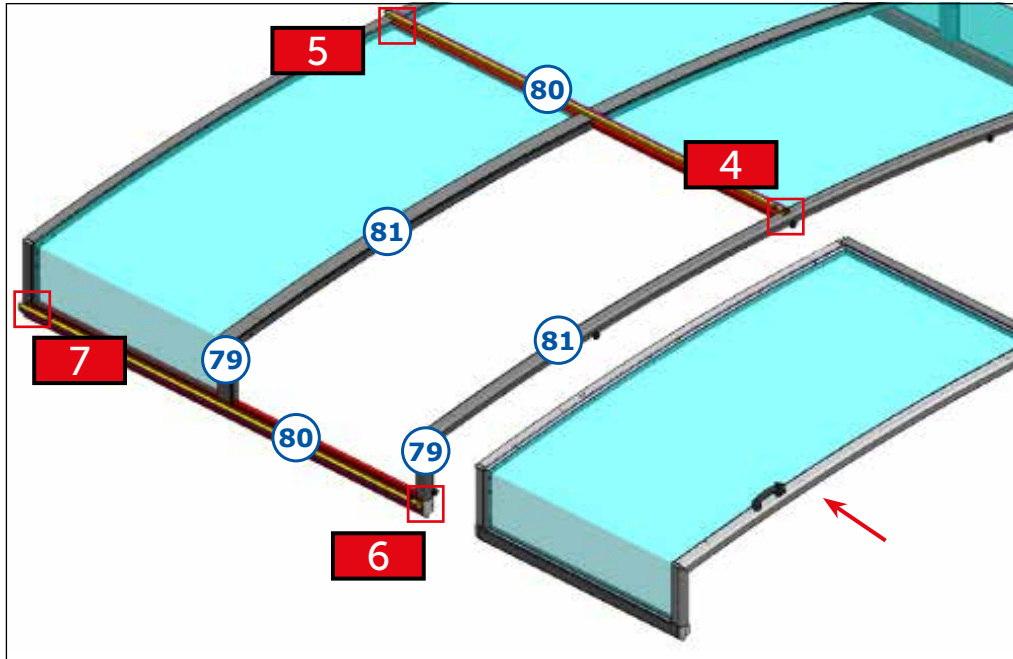


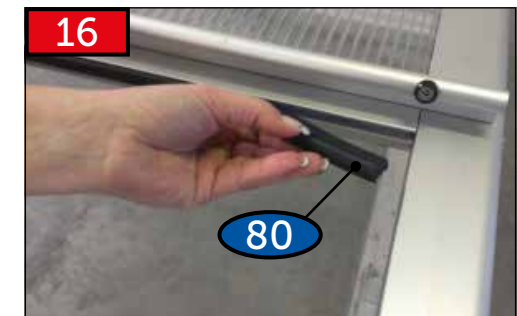
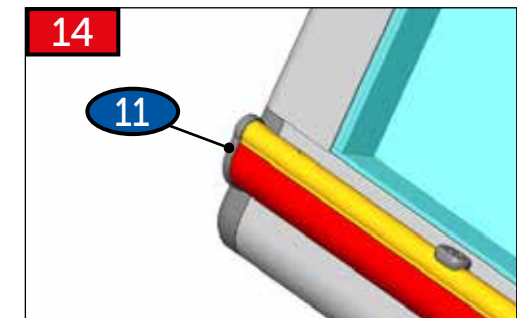
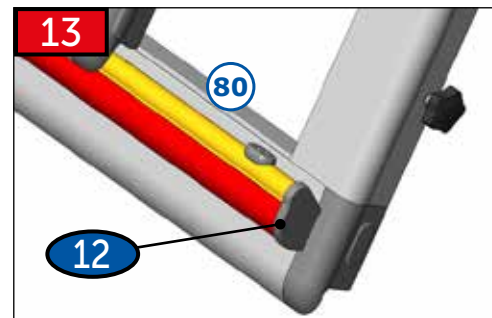
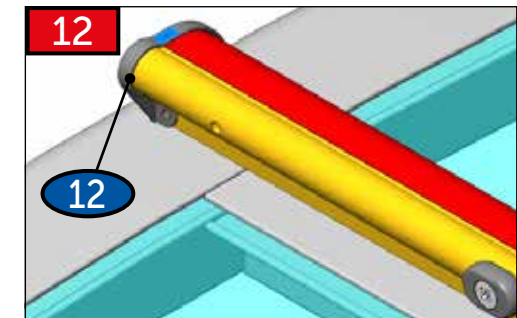
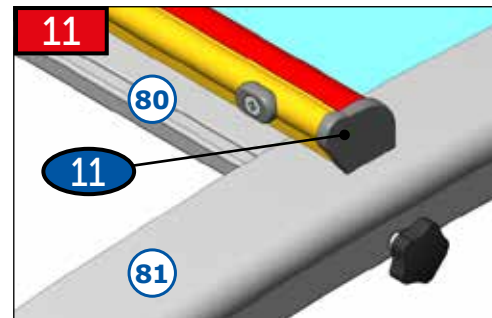
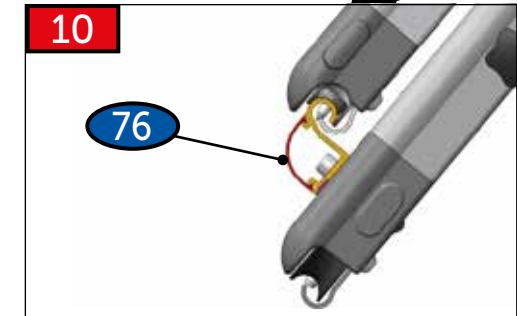
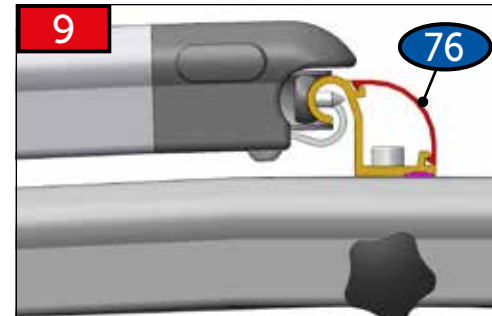
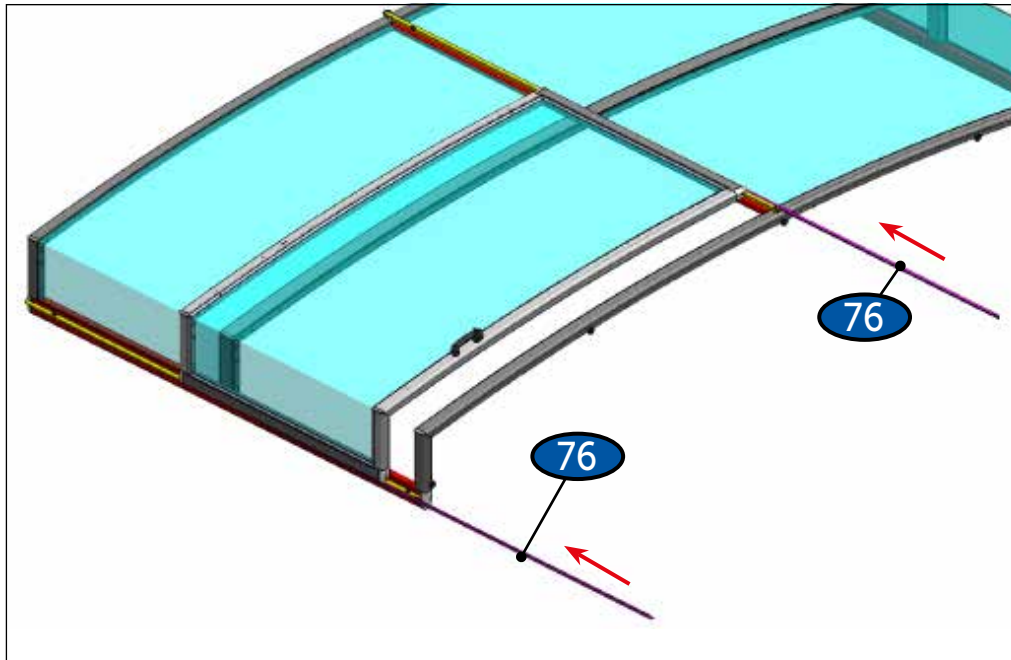


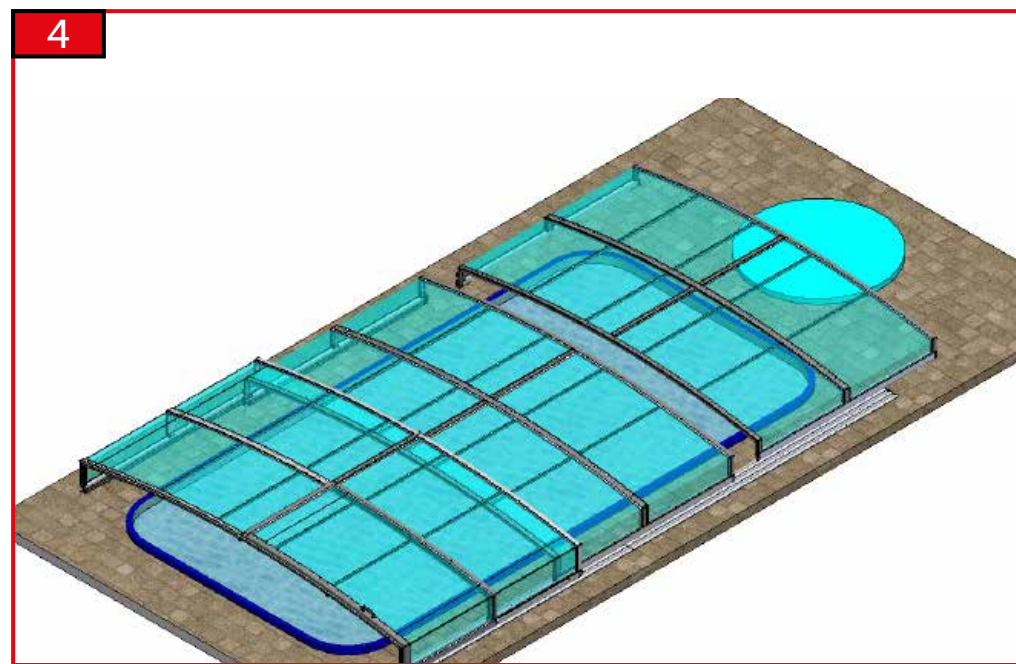
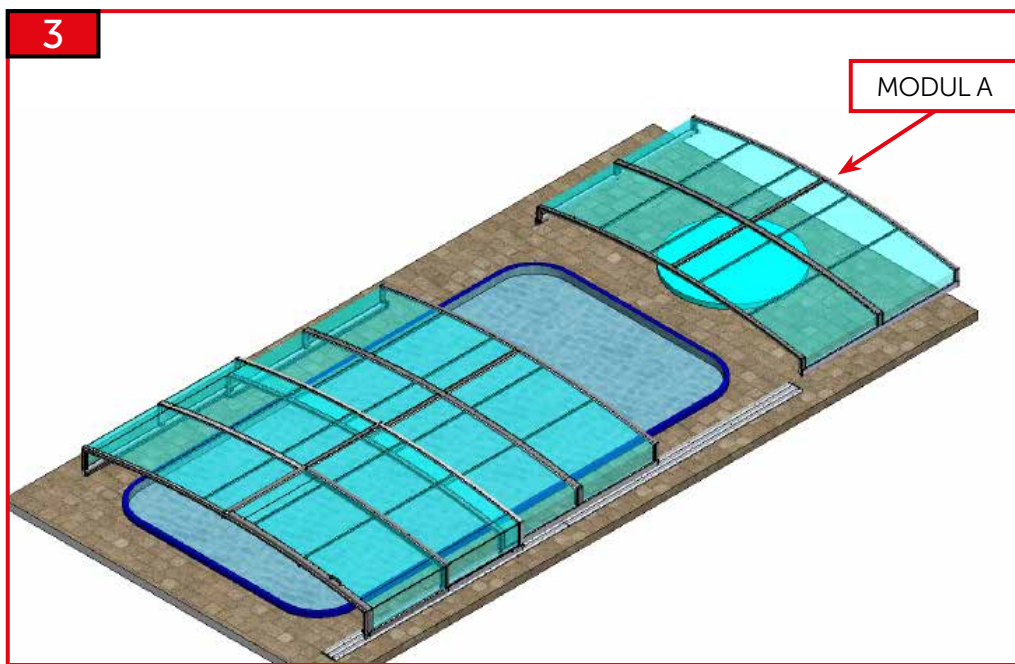
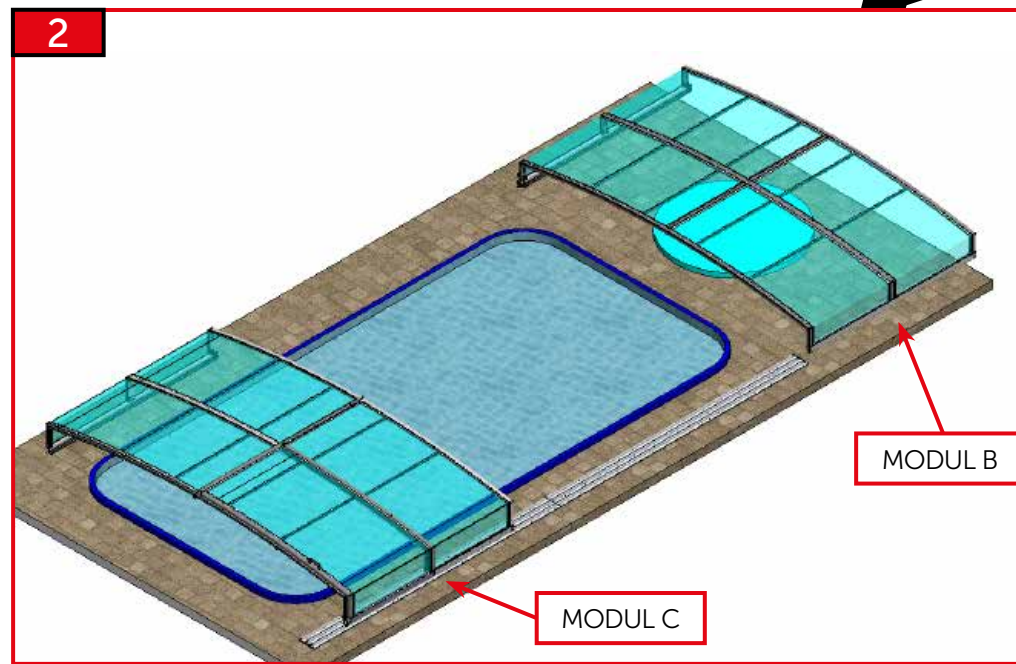
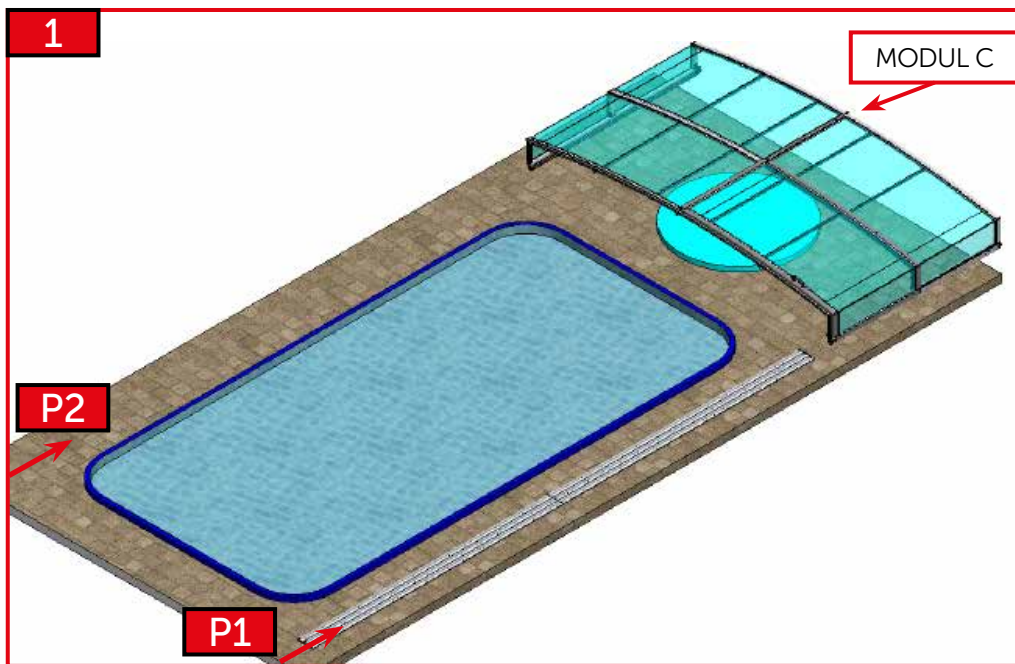


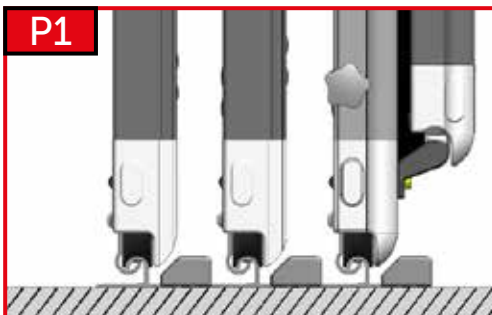
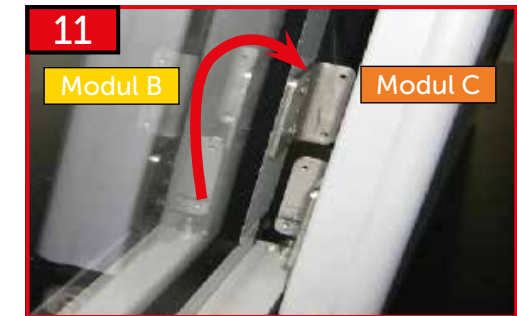
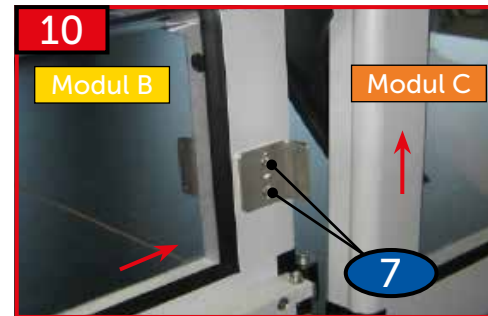
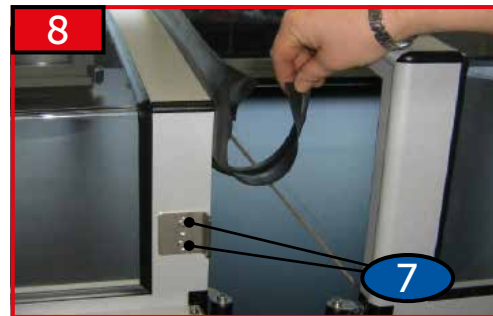
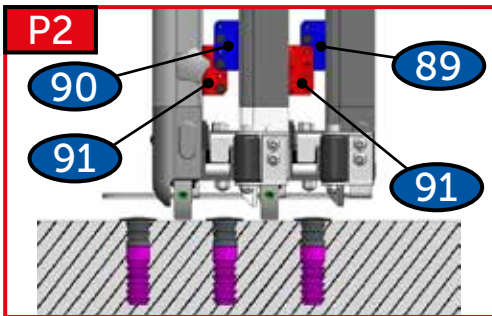
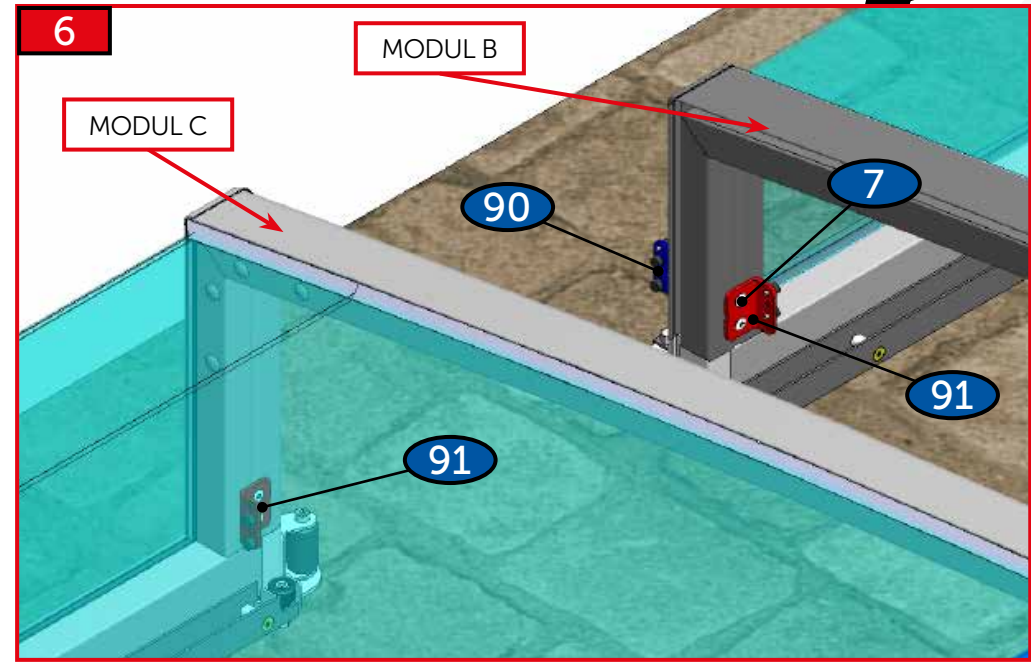
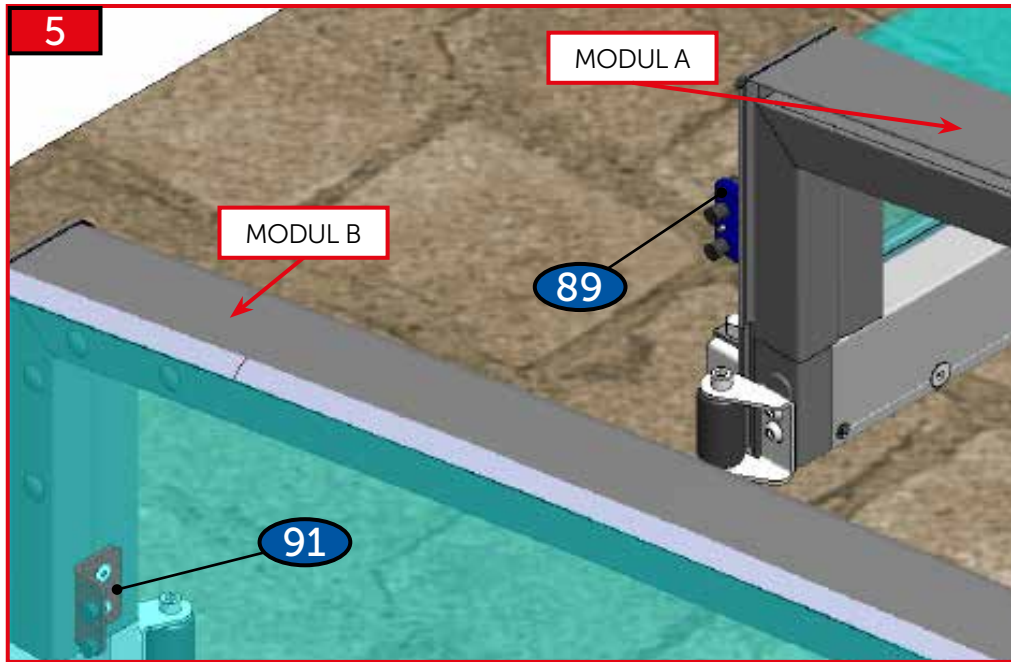


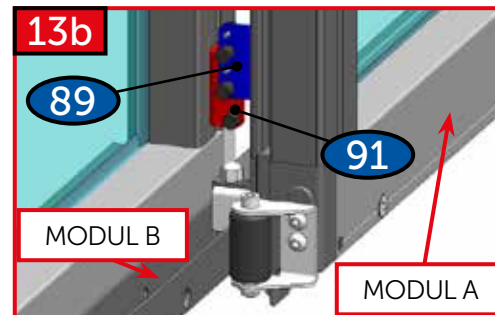
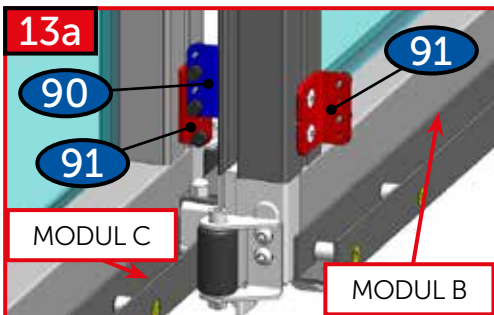
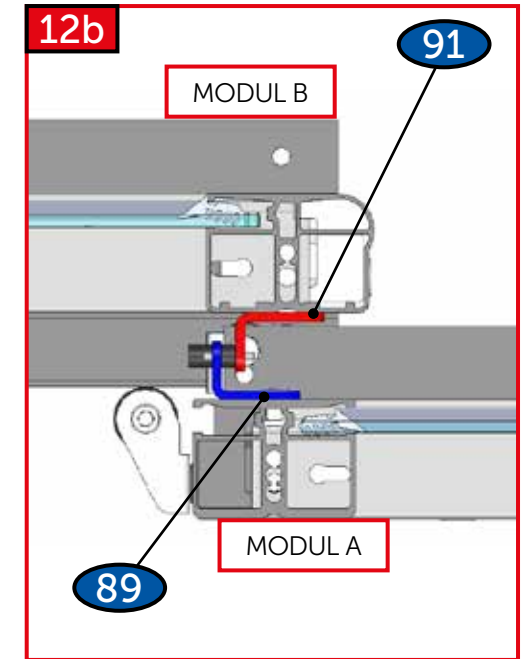
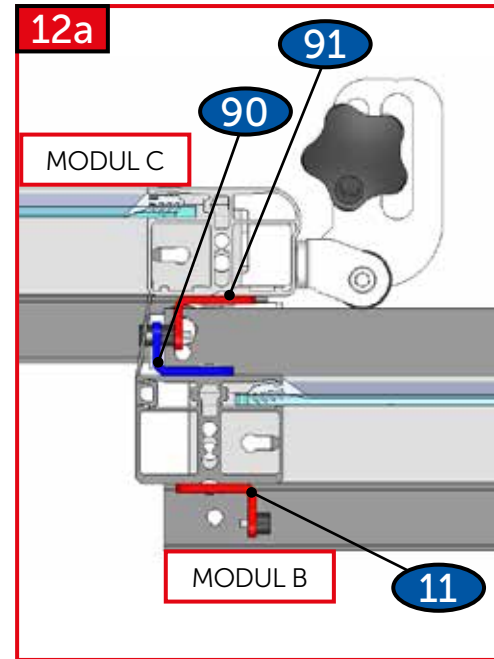
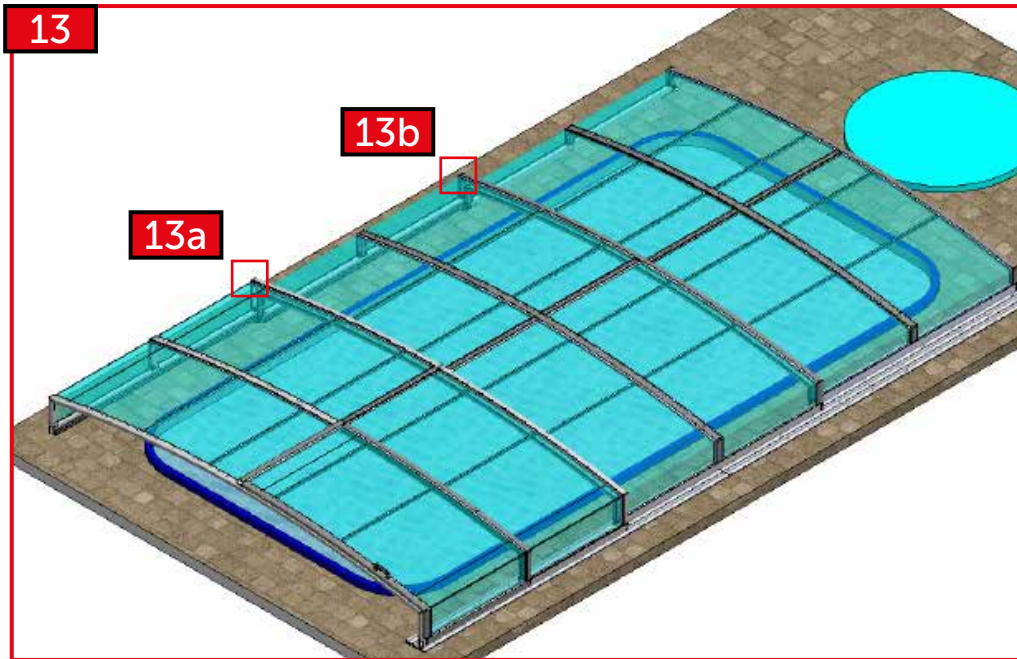
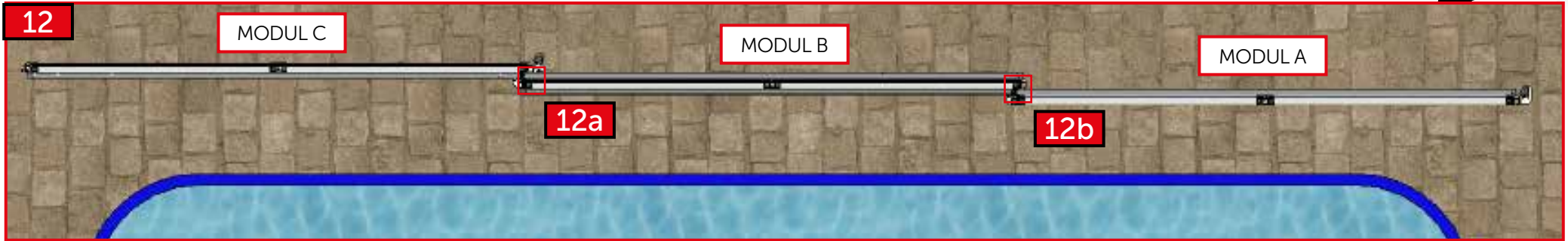


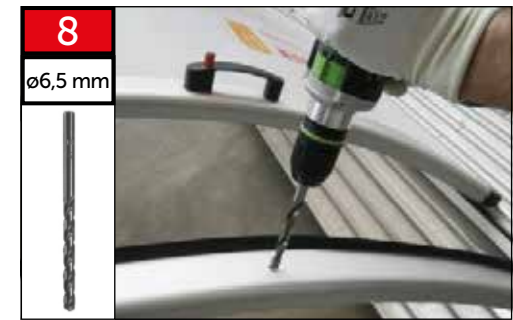
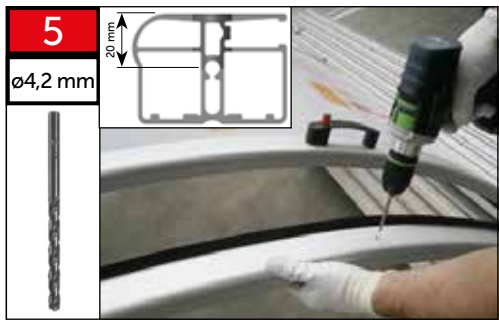


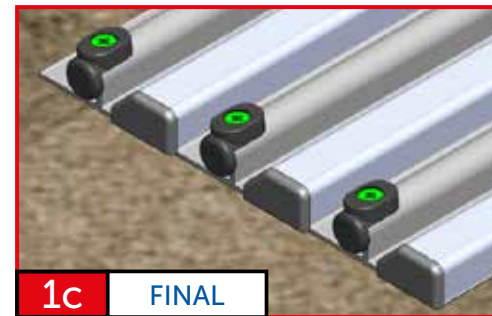
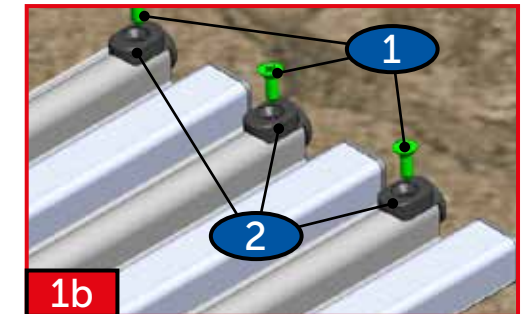
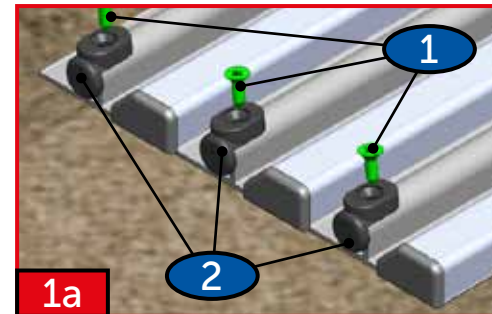
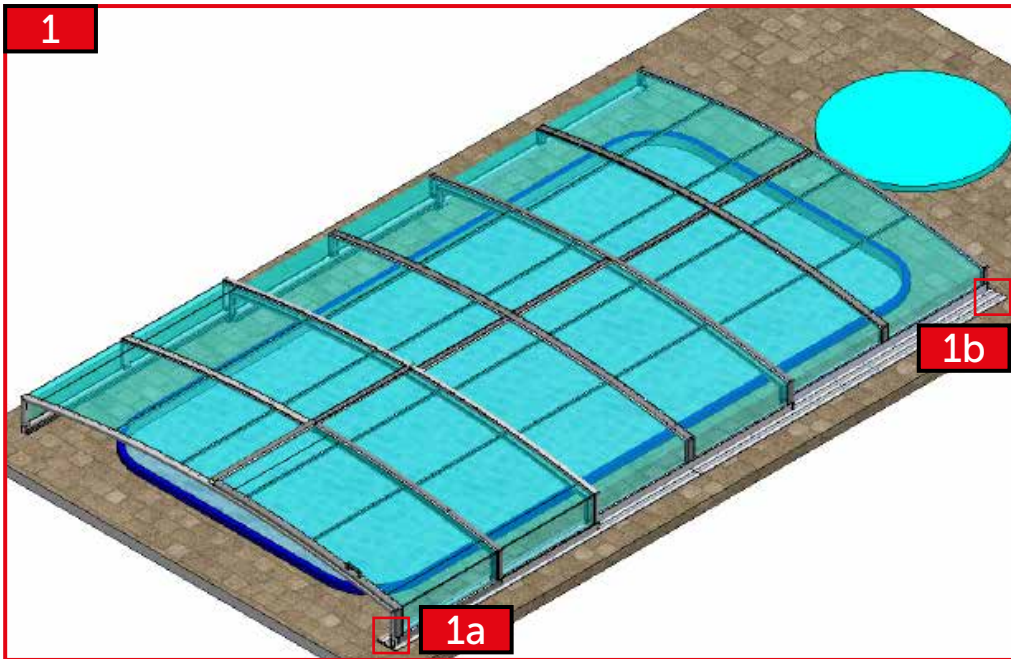
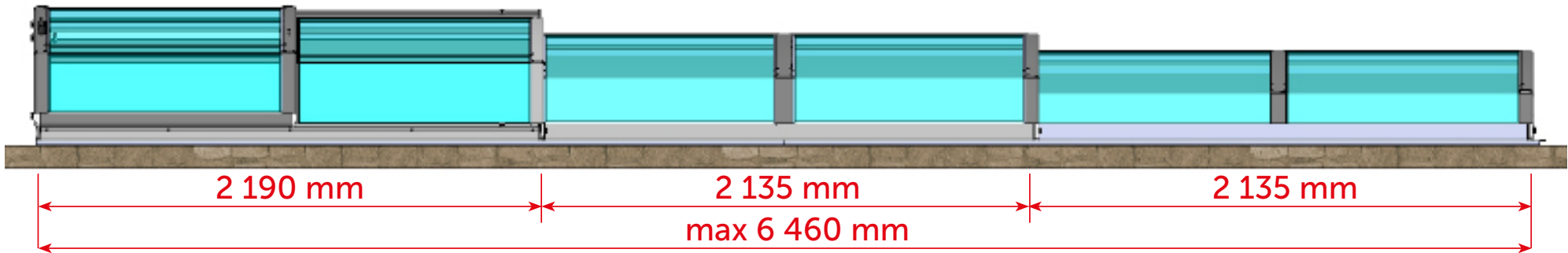




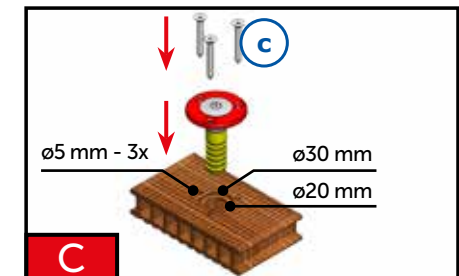
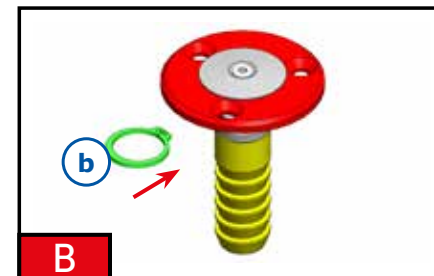
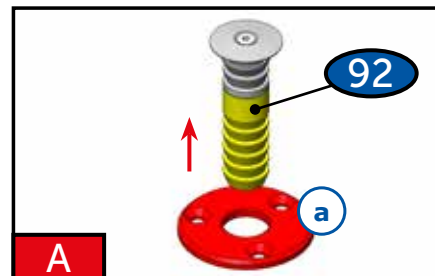


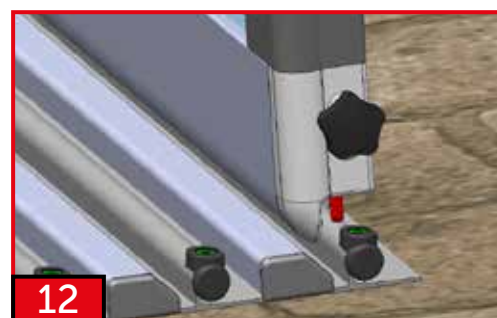
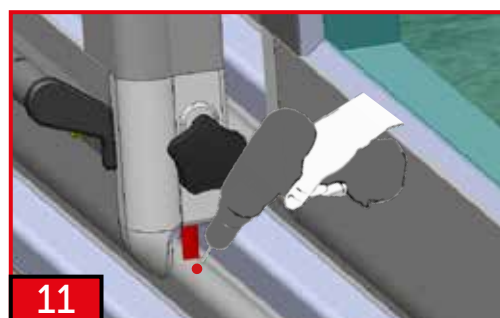
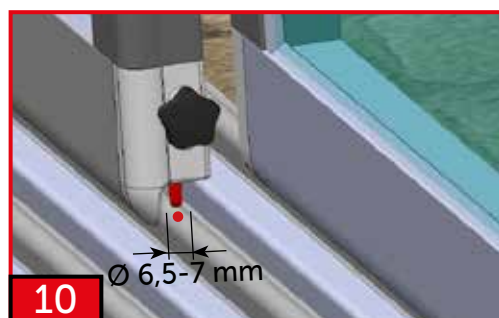
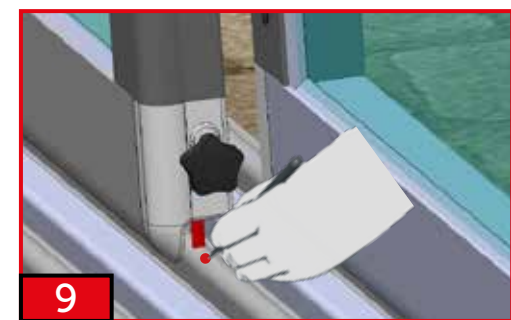
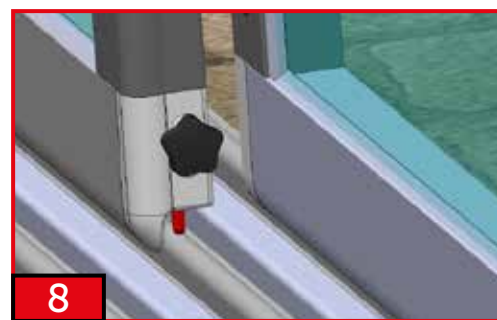
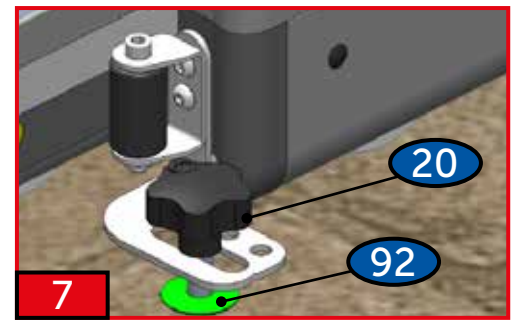
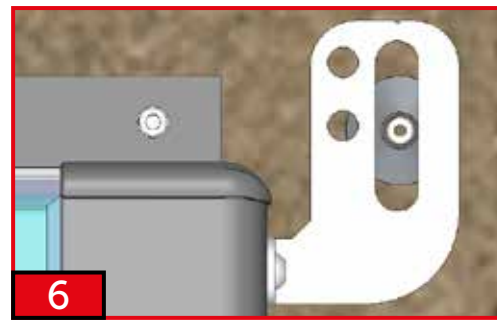
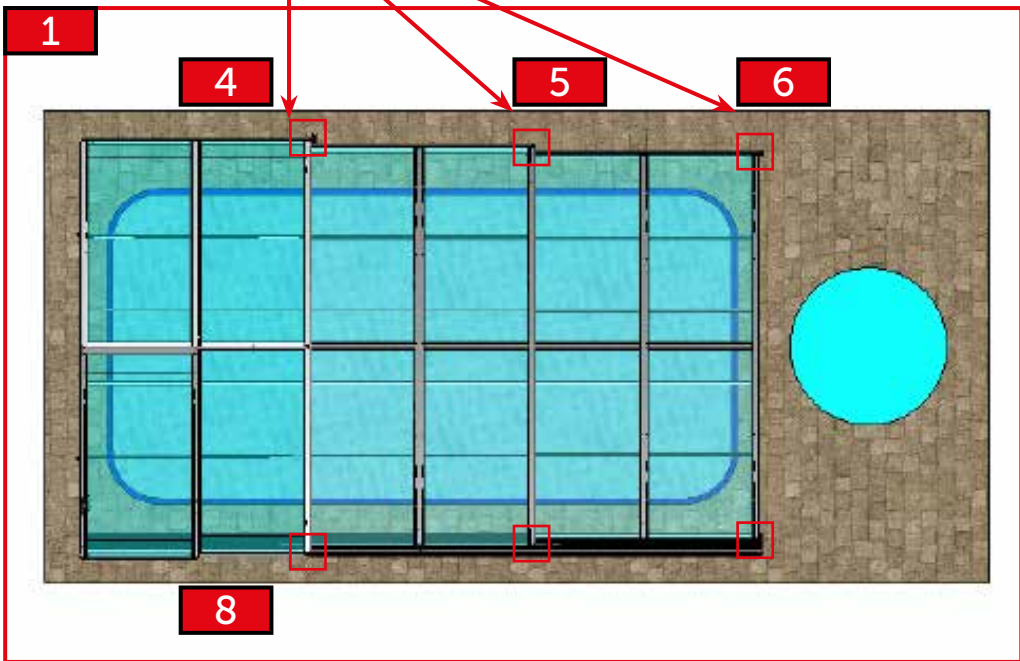
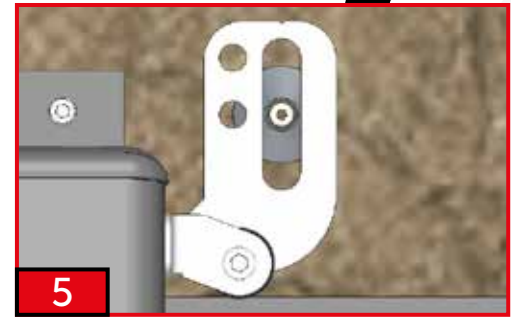
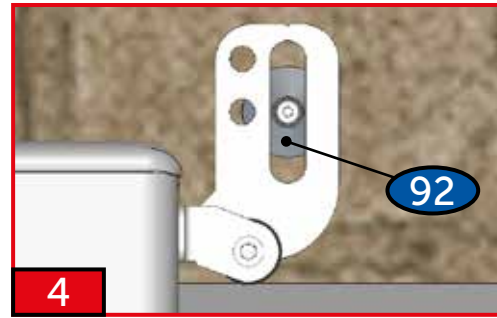
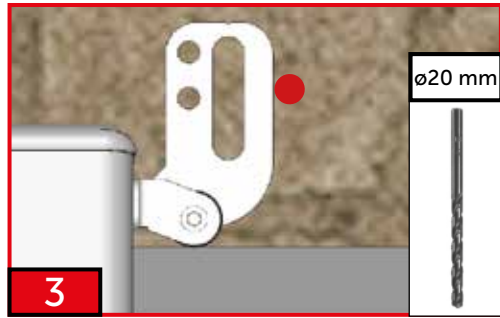
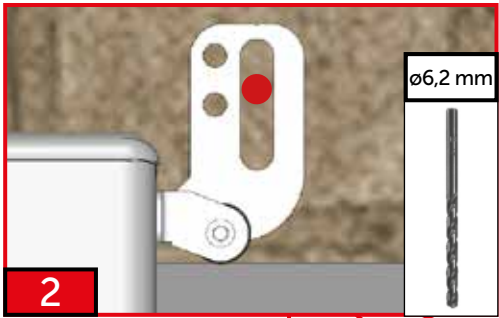


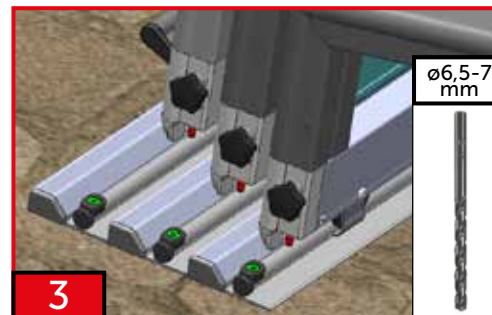
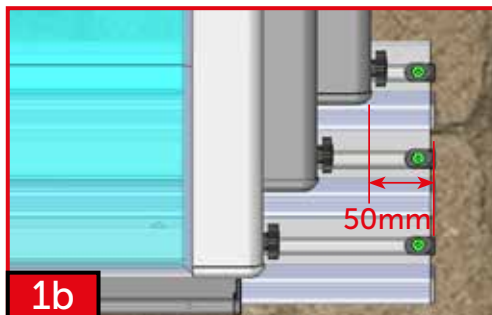
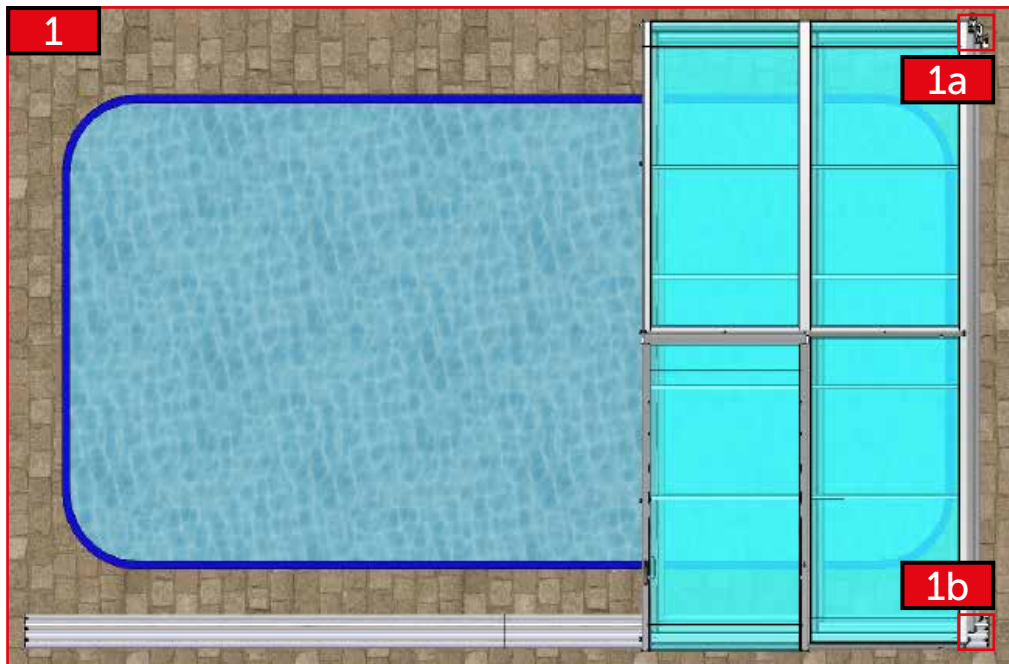
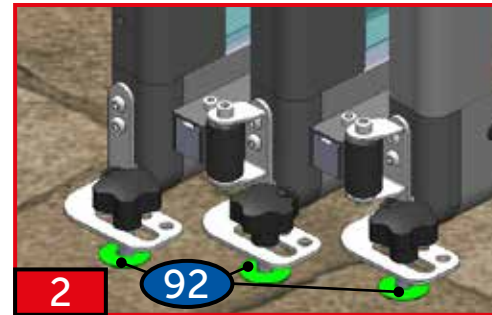
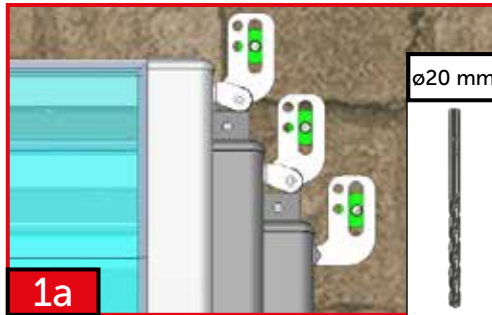




Pouze pro dřevěné a dřevoplastové podlahy
 Only for wooden and wood-plastic floors
 Nur für Holz- und Holz-Kunststoffböden
 Uniquement pour les planchers en bois et en bois-plastique
 Только для деревянных и древесно-пластиковых полов









CZ

Dodavatel si vyhrazuje právo na změny a úpravy technických parametrů uváděných v tomto katalogu s ohledem na technický vývoj a zdokonalení výrobků a balení.
Dodavatel si vyhrazuje právo na tiskové chyby a chyby v sazbě. Před montáží si pozorně přečtete návod. Návod si uchovejte pro pozdější použití.

DE

Der Lieferant behält sich das Recht auf Änderungen und Anpassungen der technischen Parameter, die in diesem Katalog aufgeführt sind, mit Rücksicht auf die technische Entwicklung und Verbesserung der Produkte und Verpackung vor. Der Lieferant behält sich das Recht auf Druckfehler und Fehler im Satz vor.
Vor der Montage lesen Sie bitte die Anleitung sorgfältig durch. Bewahren Sie die Anleitung für spätere Verwendung auf.

EN

The supplier reserves the right for modifications and adaptations of the technical parameters stated in this catalogue, considering the technical development and upgrade of the products and packaging.
The supplier reserves the right for print errors and typographical errors. Please read the manual carefully before you will start the installation. Keep the manual for later use.

ES

El proveedor se reserva el derecho de hacer cambios y modificaciones técnicas de los parámetros que figuran en este catálogo, con respecto al desarrollo técnico mejorando los productos y embalajes.
El proveedor se reserva también el derecho a errores de impresión y composición. Antes de empezar la instalación, lea atentamente las instrucciones. Guarde las instrucciones para su uso posterior.

FR

Le fabricant se réserve le droit de modifier les paramètres techniques cités dans ce manuel en considération du développement technique et de l'amélioration des produits et de leur emballage. Le fabricant se réserve le droit des fautes d'impression et de composition. À lire attentivement et à conserver pour une consultation ultérieure.

HU

Gyártó fenntartja jogát a katalógusban feltüntetett műszaki paraméterek változtatására a termékek és csomagolás technikai fejlesztése és tökéletesítése szerint.
Szállító: a szállító fenntartja jogát a nyomtatási és szedési hibákra.

IT

Il fornitore si riserva il diritto di effettuare modifiche e correzioni ai parametri tecnici riportati nel presente catalogo per migliorare e perfezionare dal punto di vista tecnico i prodotti e gli imballaggi.
Il fornitore non esclude inoltre l'eventuale presenza di errori di stampa e di impaginazione. Prima dell'installazione, leggere attentamente le istruzioni. Tenere l'istruzione per un uso successivo.

PL

Dostawca zastrzega sobie prawo do zmian oraz dostosowania parametrów technicznych podanych w niniejszym katalogu z uwzględnieniem rozwoju technicznego i udoskonalania produktów oraz opakowań. Dostawca zastrzega sobie prawo do błędów druku oraz typograficznych.

PT

O provedor reserva-se o direito a efectuar alterações e adaptações de parâmetros técnicos mencionados neste catálogo, tendo em consideração o avanço técnico e melhorias de produtos e embalagens. O provedor reserva-se o direito a cometer erros de impressora e de edição.

RO

Furnizorul își rezervă dreptul de a modifica și schimba parametrii tehnici menționați în acest catalog cu privire la evoluția tehnică și perfecționarea produselor și a ambalării. Furnizorul își rezervă dreptul la greșelile de tipar și greșelile privind tarifele.

RU

Поставщик оставляет за собой право на изменение и исправление технических параметров продукции указанной в этом каталоге, с учетом технического развития, а усовершенствования изделий и его упаковки. Поставщик оставляет за собой право на опечатку в тексте и в ценах.
Перед установкой и эксплуатацией изделия внимательно ознакомьтесь с настоящим руководством. Сохраните данное руководство для дальнейшего использования.