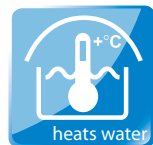


CASABLANCA INFINITY B – KL

[V-01]



VERZE: 30. 06. 2020 / REVIZE: 20. 05. 2021



BG
 Покрилка за басейни със съответствие
 с изискванията на ANCOE - NF P 90-309
 Застъпване на изискванията на изпитване със
 съответствие с изискванията на изпитване
 за изпитване на изпитване на изпитване

DE
 Schwimmbadüberdachung: keine Konstruktion
 Entsprechend der ANCOE Norm - NF P 90-309
 Die Qualität der Konstruktion ist dem entsprechenden Sicherheitsniveau
 der Dachung muss durch den Eigentümer gesichert werden.

ES
 Cubierta de piscinas: estructura ligera
 Conforme a ANCOE - NF P 90-309
 El nivel de calidad de la estructura debe ser el adecuado
 para ser asegurado por el propietario.

FR
 Hors de piscine: construction légère
 Conforme à norme ANCOE - NF P 90-309
 Le niveau de qualité de la structure doit être
 assuré par le propriétaire.

HU
 Helyrehabilitáció: könnyű szerkezet
 ANCOE - NF P 90-309 megfelel
 A minőség meg kell feleljen a tulajdonos által biztosított
 szintnek.

CN
 非池区: 轻质结构
 符合 ANCOE - NF P 90-309
 结构质量应符合业主提供的
 要求。

LT
 Šiluminė uždarymo konstrukcija
 Tinka ANCOE - NF P 90-309
 Tinkama šiluminė uždarymo konstrukcija
 turi būti patvirtuota pagal šiluminę
 inžineriją.

PL
 Zadaszenie basenów: konstrukcja
 lekka ANCOE - NF P 90-309
 Poziomą konstrukcję dachu należy
 przetestować zgodnie z wymaganiami
 inżynierskimi.

RU
 Тканевый навес бассейнов: конструкция
 легкая ANCOE - NF P 90-309
 Горизонтальную конструкцию
 кровли необходимо испытать
 в соответствии с требованиями
 инженерии.

SK
 Zastřešení bazénů: lehká konstrukce
 V souladu s ANCOE - NF P 90-309
 Horizontální konstrukci střechy
 je třeba ověřit podle požadavků
 inženýrství.

CZ
 Bazénové zastřešení: lehká konstrukce
 V souladu s ANCOE - NF P 90-309
 Horizontální konstrukci střechy
 je třeba ověřit podle požadavků
 inženýrství.

DK
 Bassinoverdækning: let konstruktion
 I overensstemmelse med ANCOE - NF P 90-309
 Den horisontale konstruktion af
 taget skal sikres i henhold til
 de tekniske krav.

EE
 Basini kaetmine: liht konstruktsioon
 Vastavalt ANCOE - NF P 90-309
 Horisontaalset katet tuleb
 kindlustada vastavalt tehnilistele
 nõuetele.

GB
 The swimming pool enclosure: light weight construction
 In compliance with ANCOE - NF P 90-309
 The enclosure must comply with the
 technical requirements.

HR
 Nadstrešnica bazena: lehká konstrukcija
 U skladu sa ANCOE - NF P 90-309
 Horizontalnu konstrukciju krova
 treba osigurati prema tehničkim
 zahtjevima.

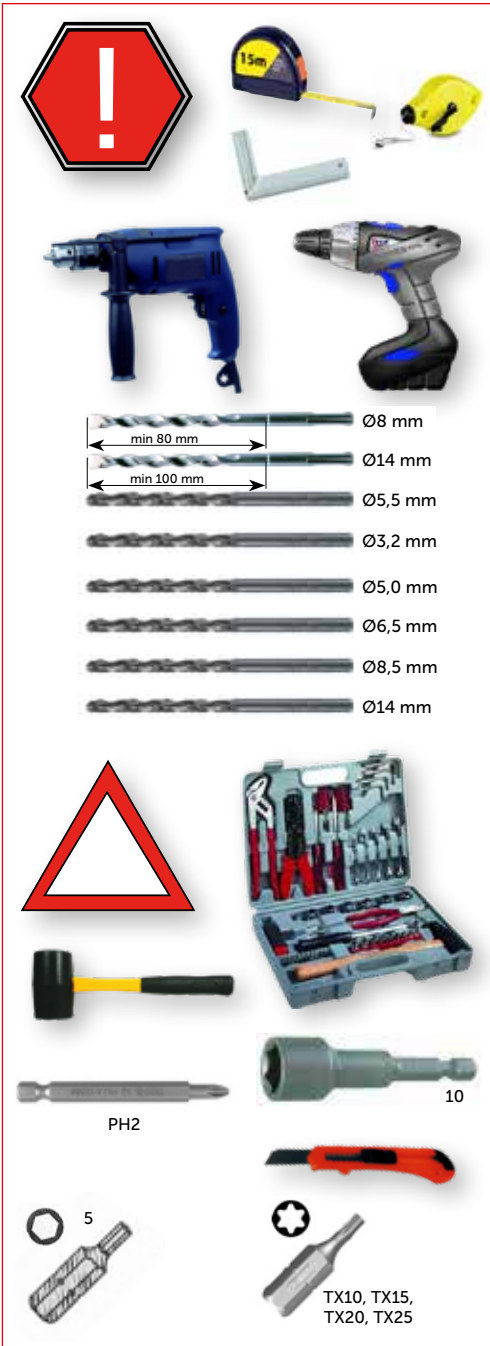
IT
 Copertura per piscine: costruzione leggera
 Conforme ANCOE - NF P 90-309
 L'incasso della copertura deve essere
 assicurato dal proprietario.

LV
 Bāzēnu jumts: viegla konstrukcija
 Atbilstoši ANCOE - NF P 90-309
 Horizontālās jumta konstrukcijas
 drošību jānodrošina atbilstoši
 tehniskajiem prasījumiem.

RO
 Acoperire pentru piscine: construcție ușoară
 În conformitate cu ANCOE - NF P 90-309
 Acoperișul orizontal trebuie să
 fie sigur în conformitate cu
 cerințele tehnice.

SE
 Pooltak: let konstruktion
 I överensstämmelse med ANCOE - NF P 90-309
 Taket för poolerna ska vara
 säkrat enligt de tekniska
 kraven.

SL
 Nadstrešnica za bazene: lahka konstrukcija
 V skladu s ANCOE - NF P 90-309
 Horizontalno konstrukcijo
 strehe je treba zagotoviti
 skladno s tehničnimi
 zahtevami.



DIN 7982
4,8 x 13

12 x

1

650.01.9811.2

8x

2

AN 9051
6,3 x 50

36x

3

007.20.1501.2

6x

4

DIN 7976
6,3 x 38

6x

5

650.01.9821.2

4x

6

007.02.0030.2

Ø4 x 10

112x

7

007.20.1605.2

1x

8

007.10.7012.2

Ø8 x 80

44x

9

1SZ08-01-103

2x

11

1SZ08-01-102

2x

12

AN 9051
6,3 x 38

20x

13

650.01.3005.2

8x

14

DIN 965
M4 x 30

8x

15

MODUL A, B

DIN 7982 TX
5,5 x 45

40x

16

1x

17

1x

18

650.01.3356.2

36x

19

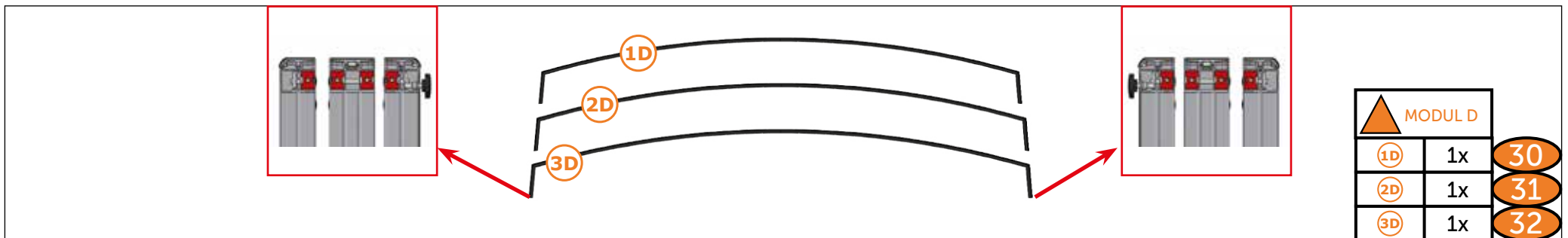
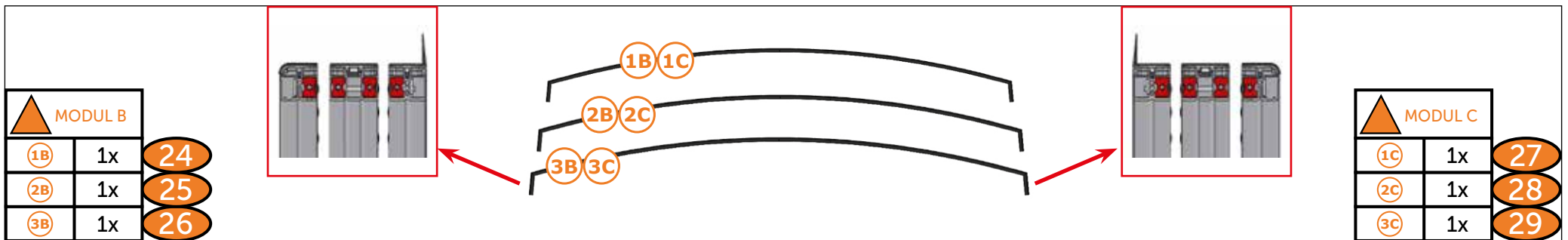
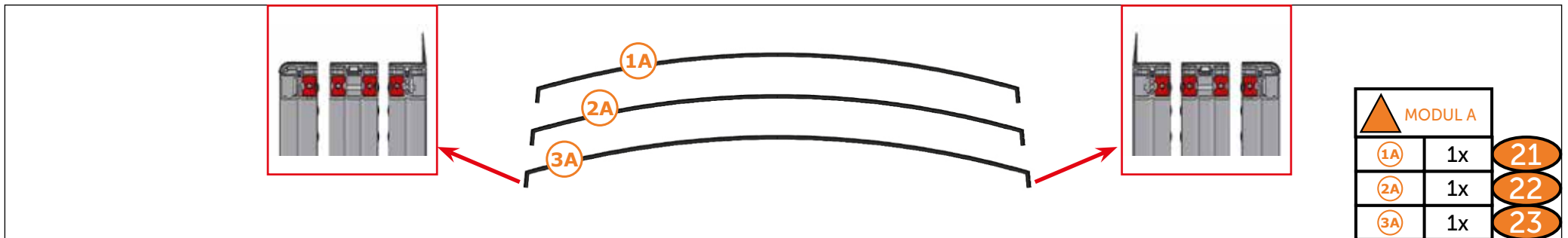
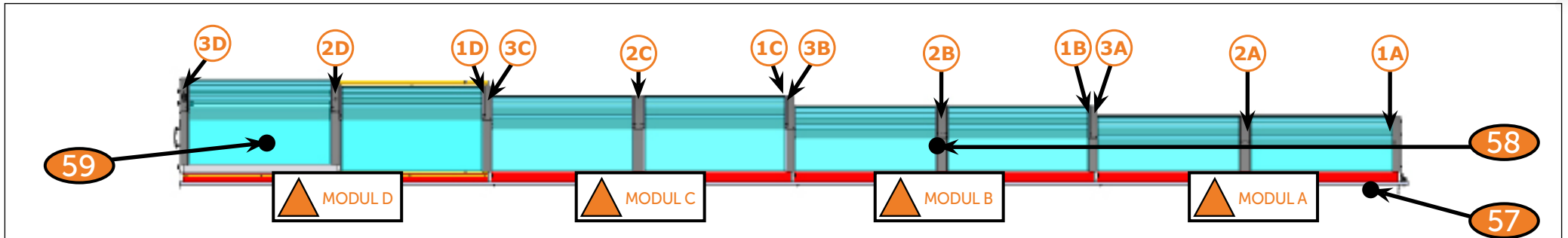
2Z06-03-SD004

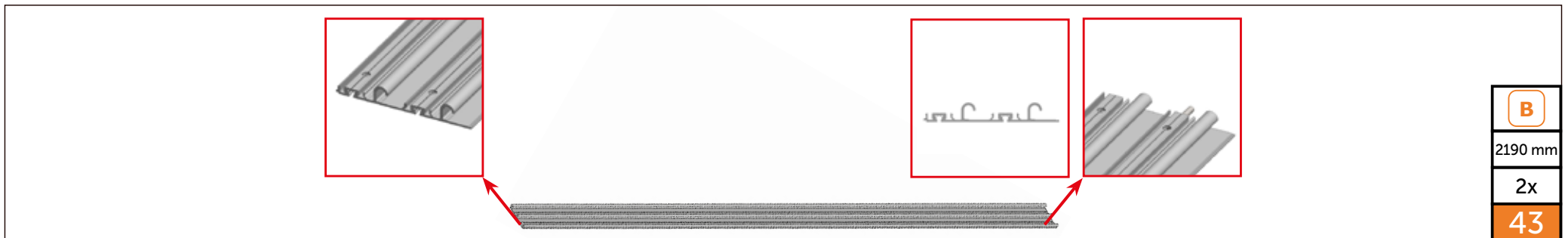
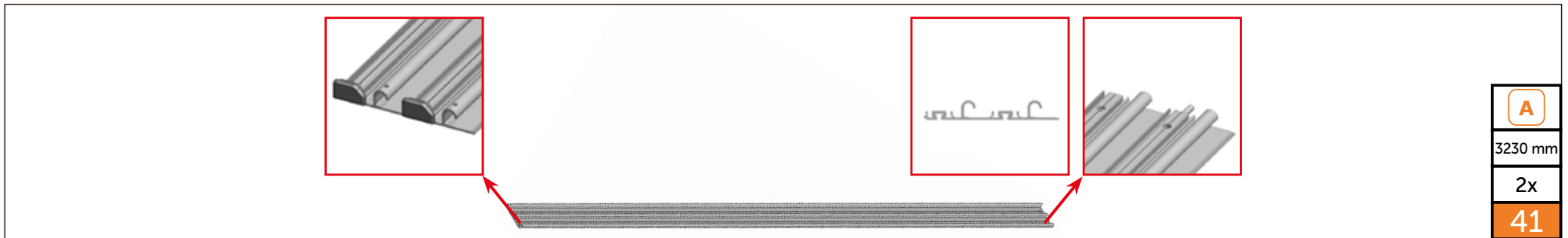
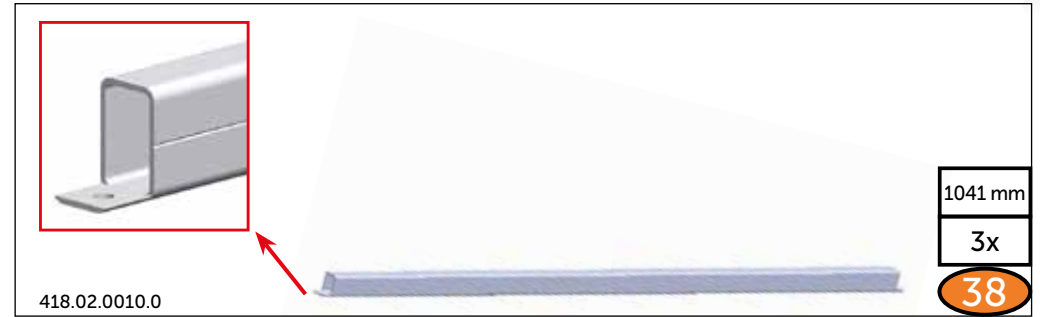
4x

KEY

4x

20







D
3230 mm
2x
47

D
3230 mm
8x
48

D
2190 mm
4x
49

MODUL D

2Z02-01-SR054 **1x** **50**

MODUL D

2Z02-01-SR029 **1x** **51**

2Z02-01-SD011

MODUL B
MODUL C
MODUL D

3x
52

2Z02-01-SR052

MODUL B
MODUL C

2x
53

2Z02-01-SR051

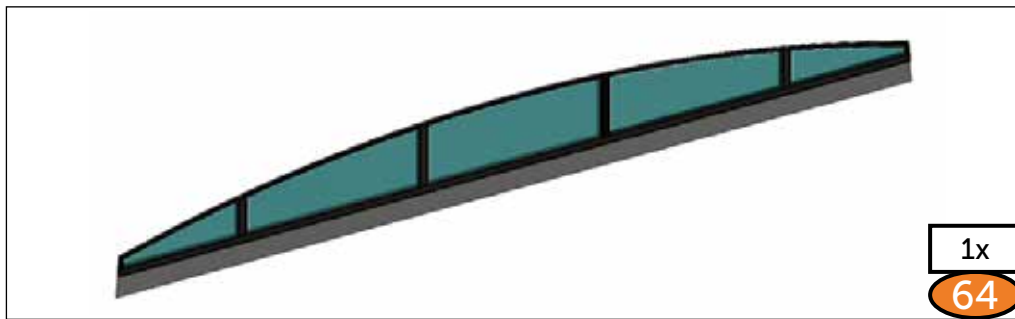
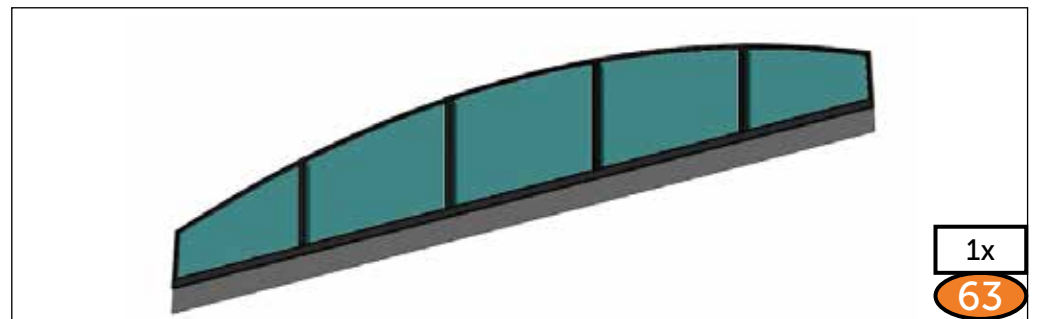
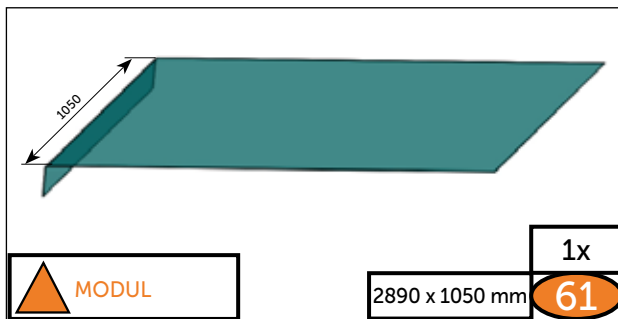
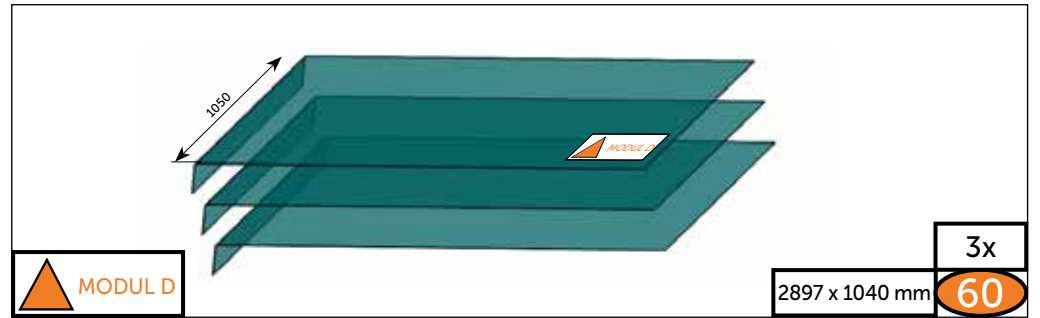
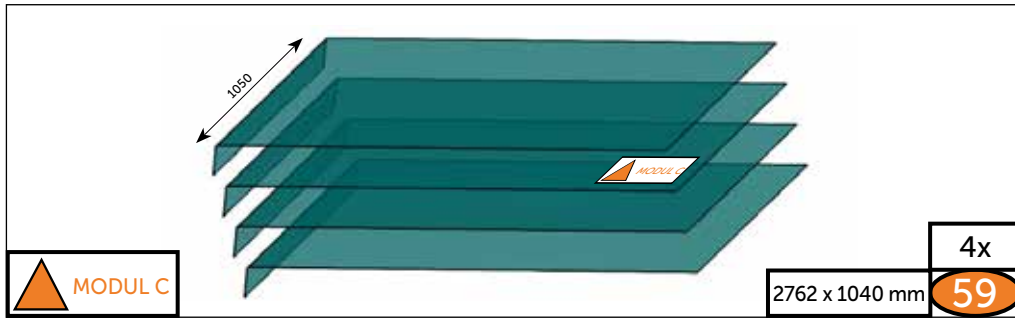
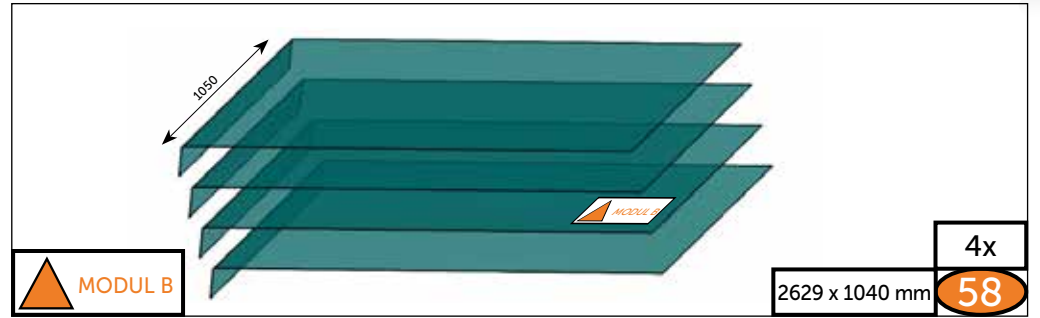
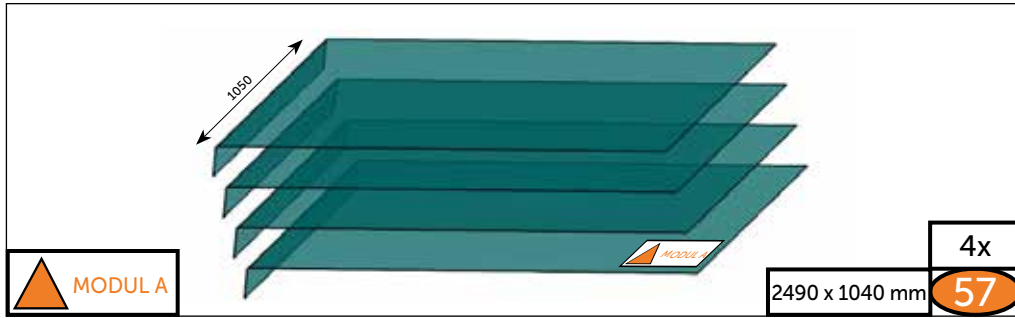
MODUL A

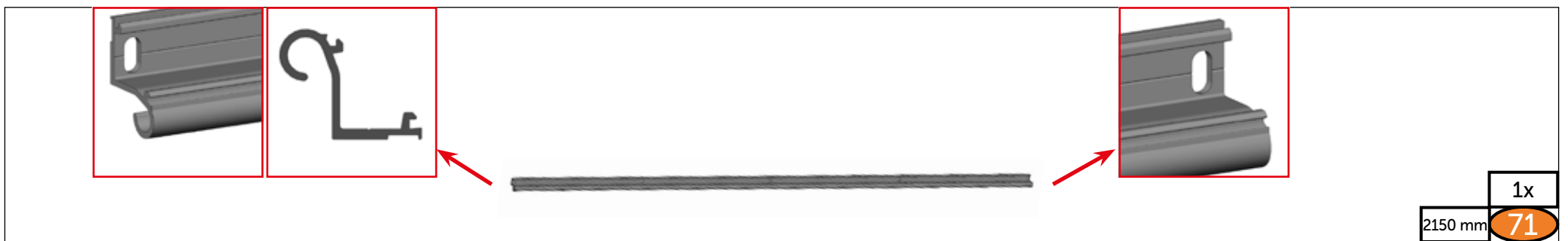
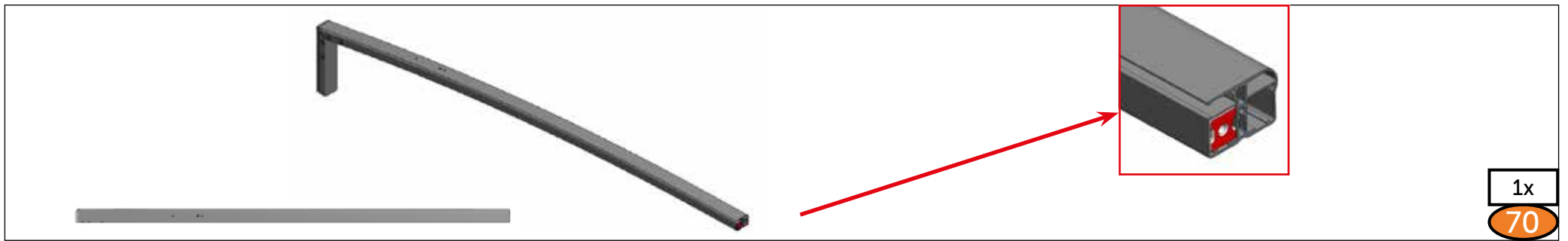
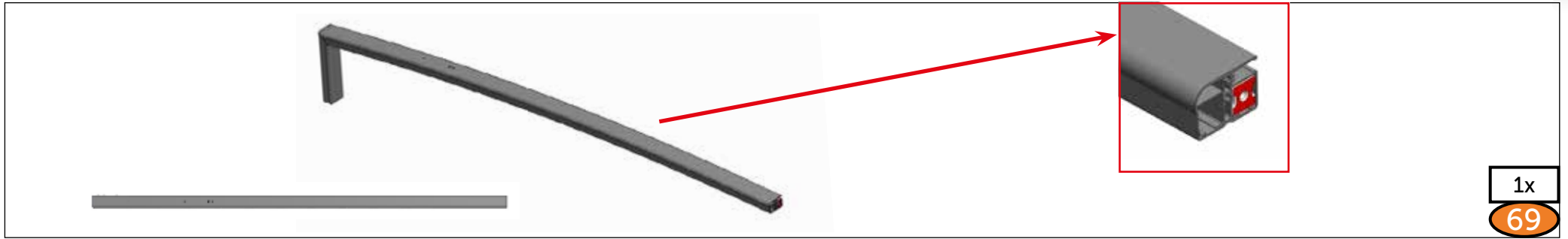
1x
54

2Z02-01-SR027

MODUL A
MODUL B
MODUL C

3x
55







2Z05-01-SD004

2x
73

2x
74

1SZ12-02-006

2x
6,3 x 38

1x
75

KEY

2150 mm

2x
76

AN 9051
6,3 x 19

10x
77

007.20.0911.2

2x
6,3 x 25

1x
78

650.01.0319.2

400 mm

1+1
79

416.01.8002.2

1012 mm

2x
80

650.01.0319.2

2545 mm

1+1
81

039.01.1791.2

4x
82

007.20.9503.2

ø4x8

8x
83

MODUL A

1x
2Z01-01-SJ035
84

MODUL A, B, C

3x
2Z01-01-SJ036
85

MODUL B, C, D

3x
2Z01-01-SJ038
86

DIN 7981 TX
3,5x13

8x
88



017.33.0102.0 007.20.1601.2

2x ø4 x 10
89 4x

007.20.1601.2 017.33.0101.0

ø4 x 10 1x
2x 90

007.20.1601.2 017.33.0103.0

ø4 x 10 4x
8x 91

MODUL D
650.01.2202.2

1x
93

120.20.0053.2

2150mm
2x
94

1SZ01-02-007 1SP03-01-008 2Z06-03-SD001

8x 8x 24x
DIN 7982 TX
5,5x45

Pouze pro dřevěné a dřevoplastové podlahy
Only for wooden and wood-plastic floors
Nur für Holz- und Holz-Kunststoffböden
Uniquement pour les planchers en bois et en bois-plastique
Только для деревянных и древесно-пластиковых полов

8x
92

MODUL A

2494 mm	8x
1030 mm	8x

95

MODUL B

2632 mm	8x
1030 mm	8x

96

MODUL C

2764 mm	8x
1030 mm	8x

97

MODUL D

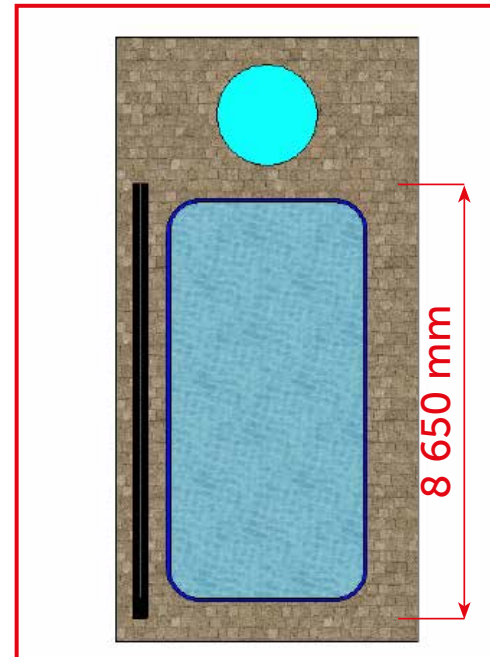
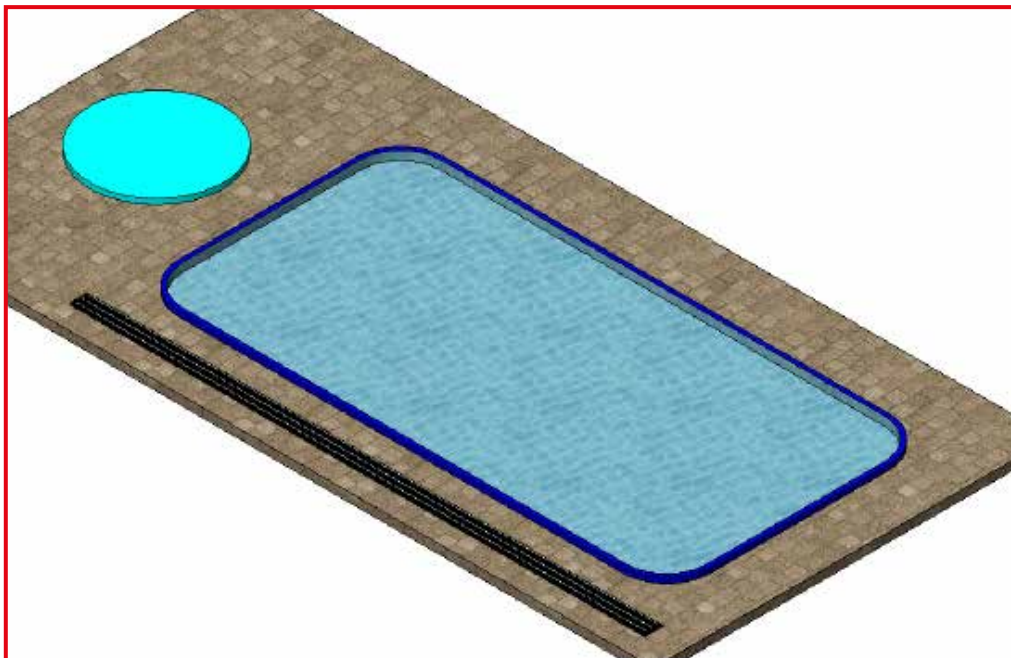
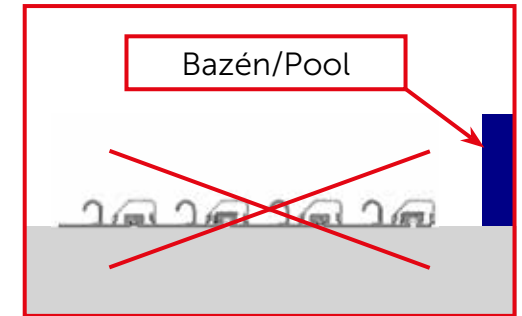
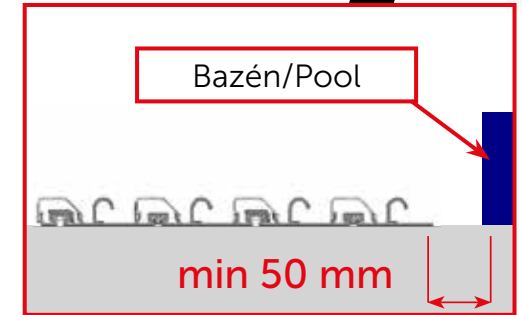
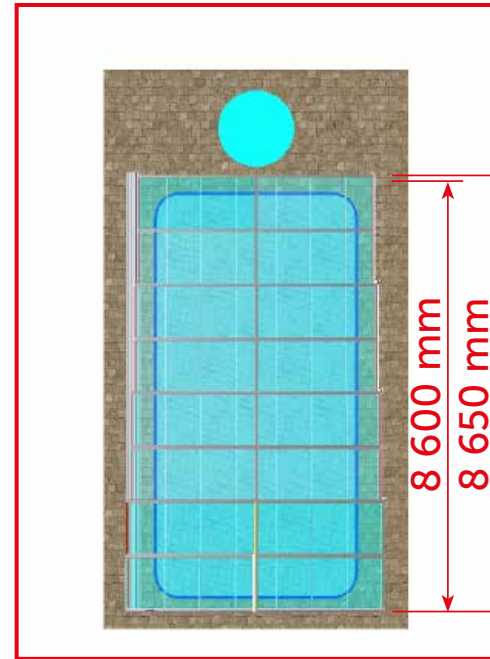
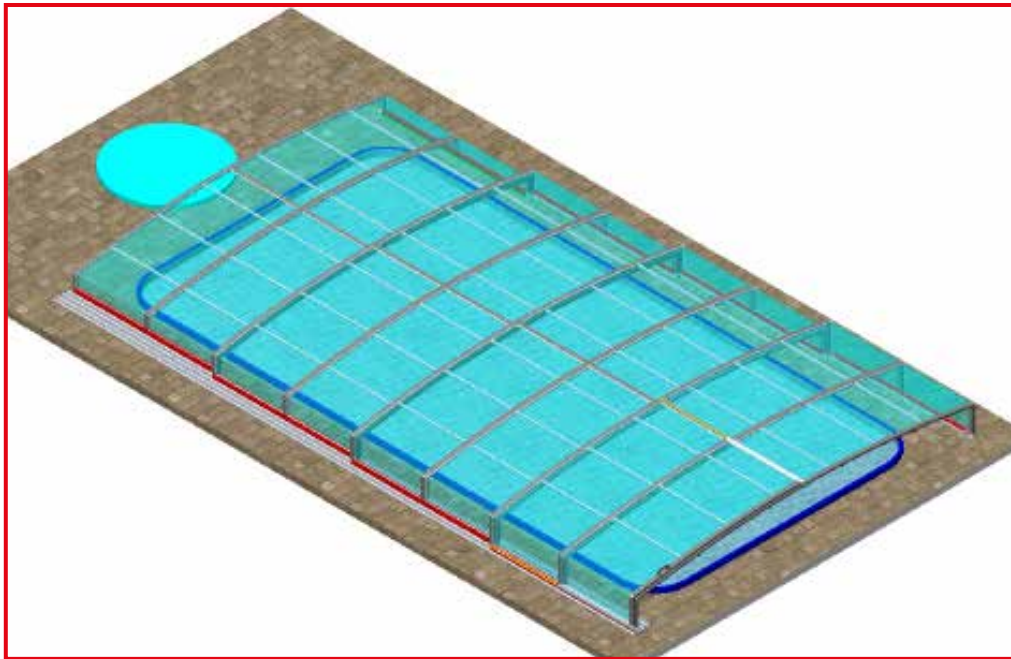
2898 mm	6x
1030 mm	6x

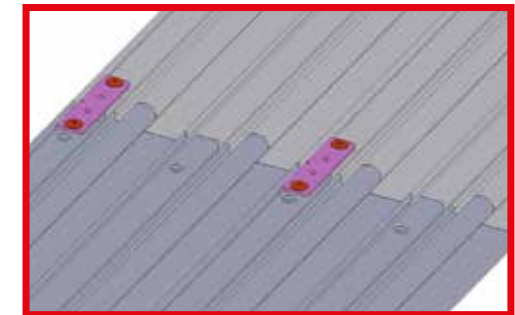
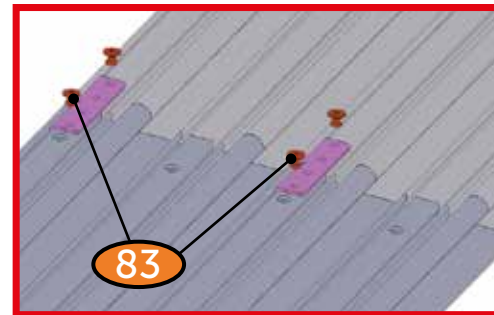
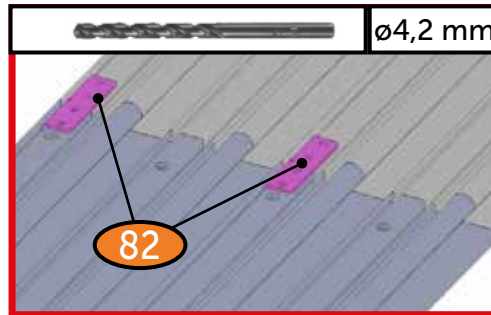
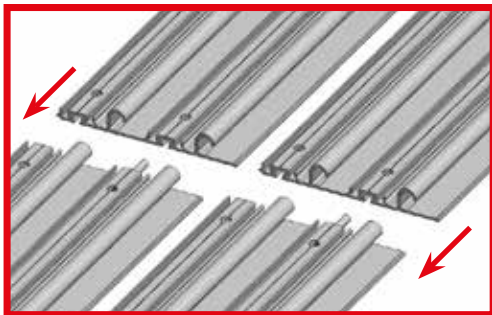
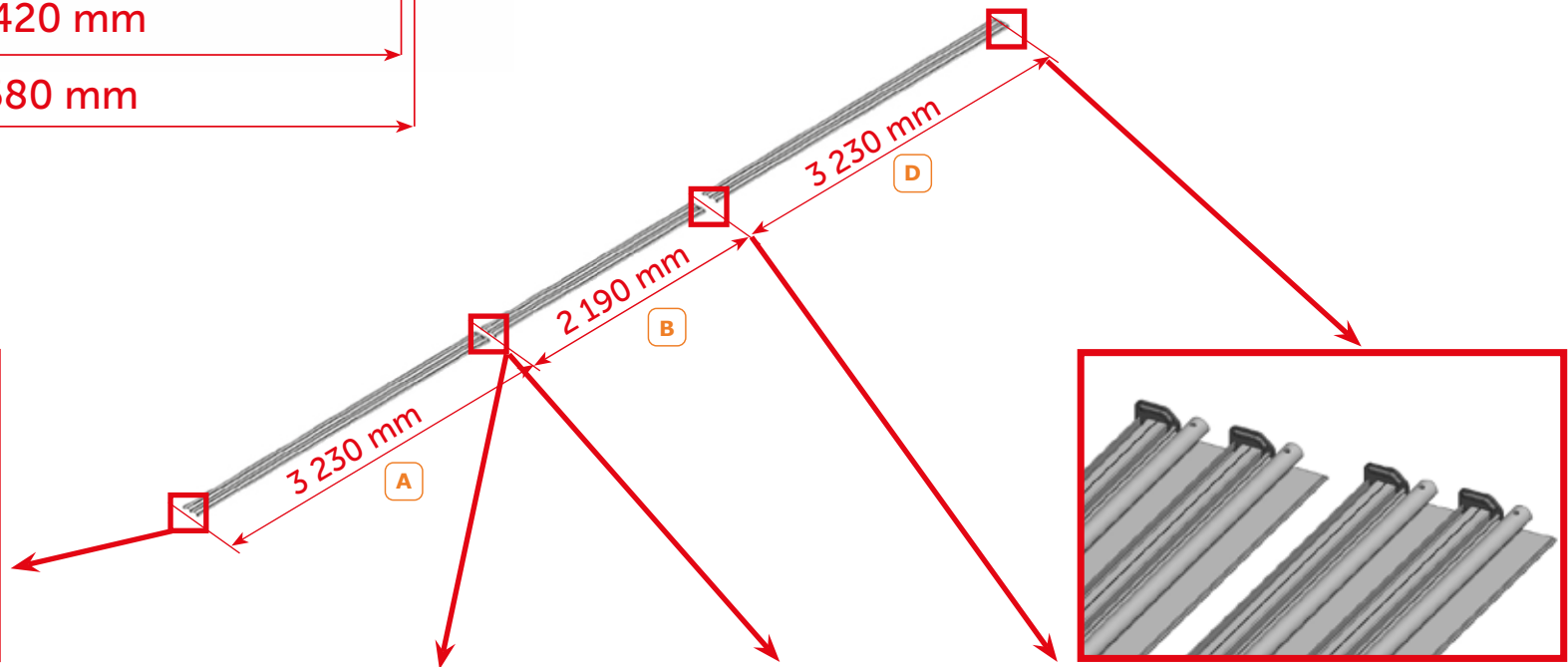
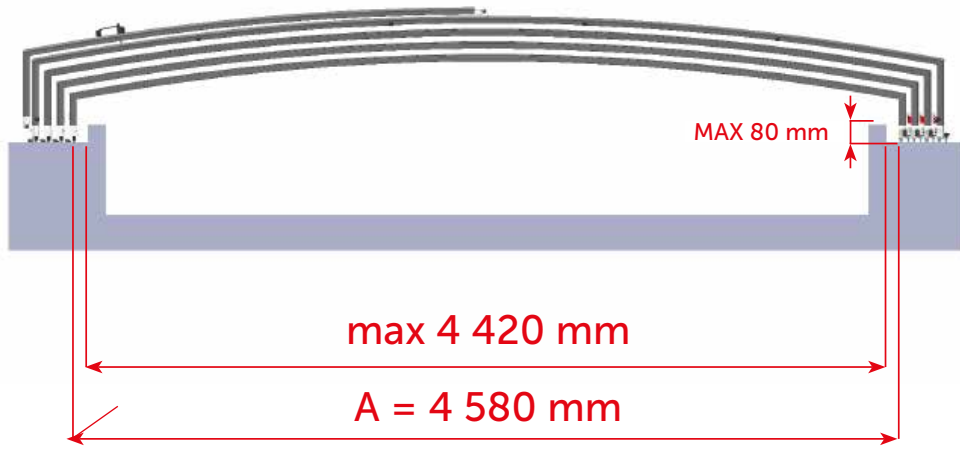
98

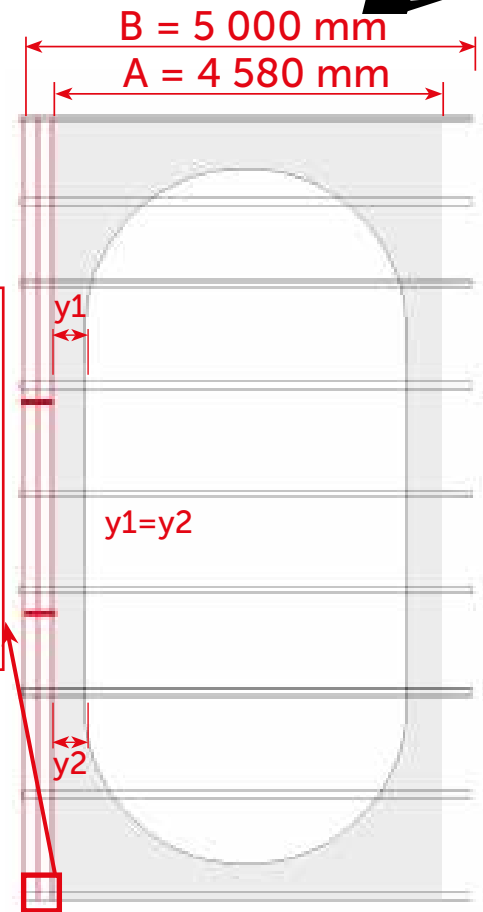
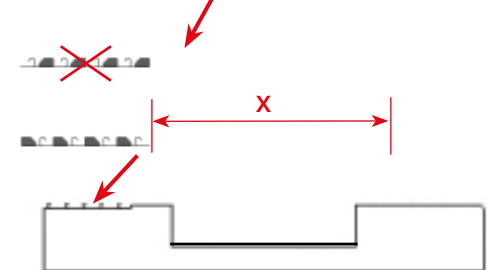
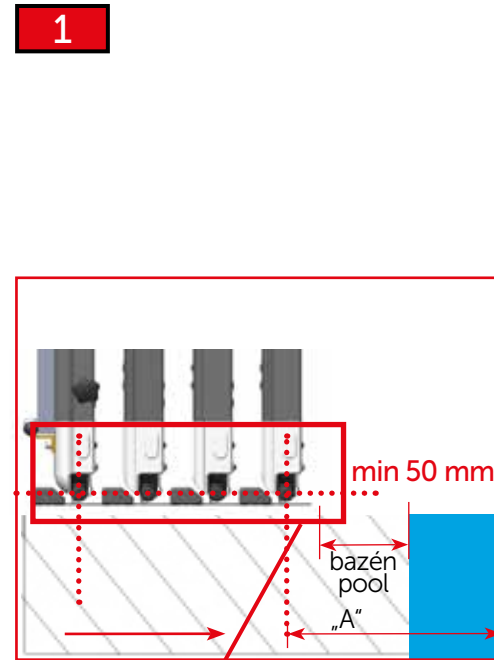
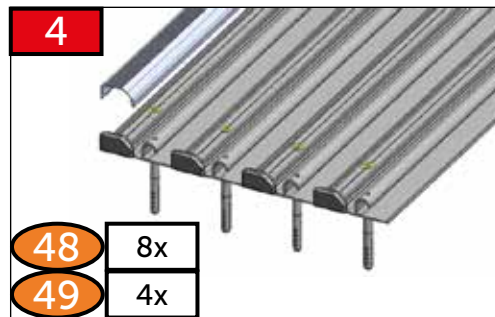
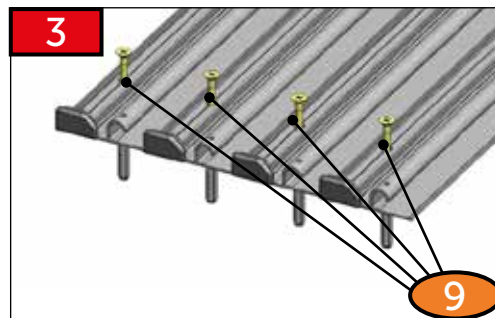
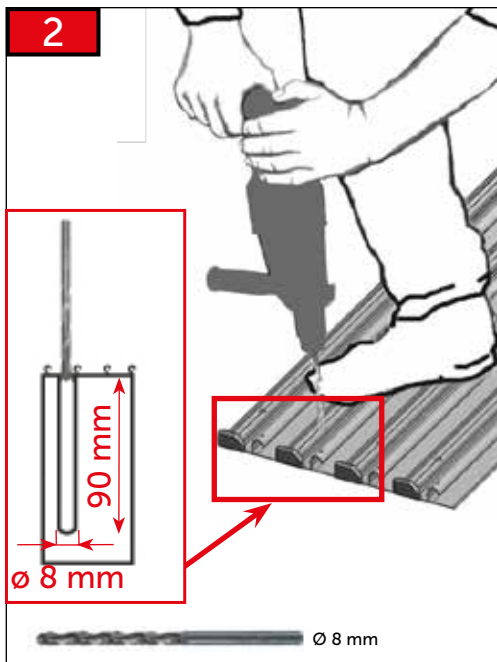
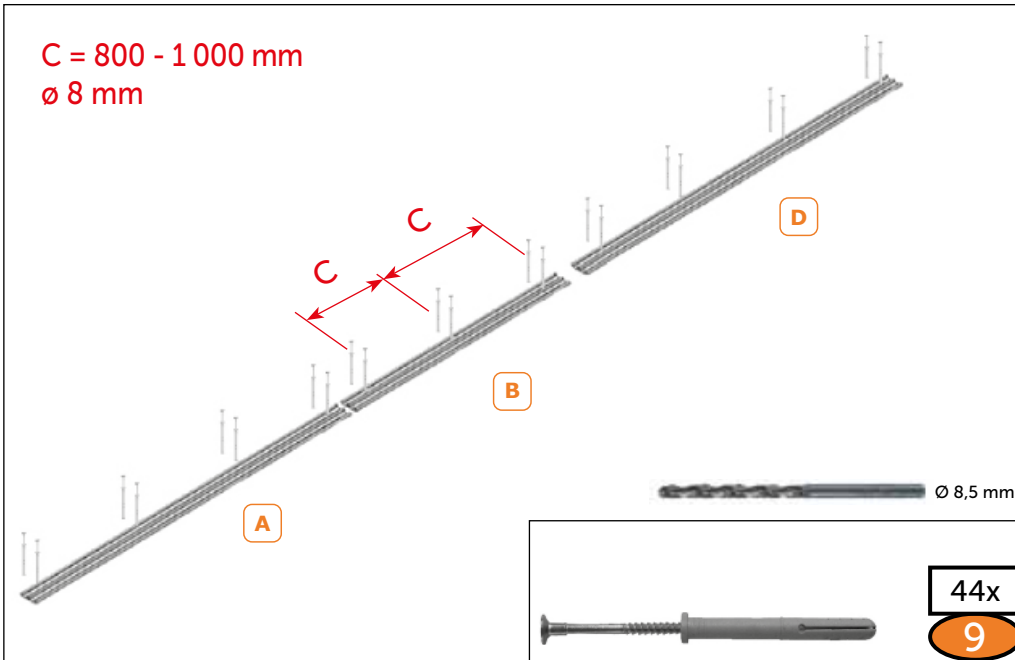
MODUL

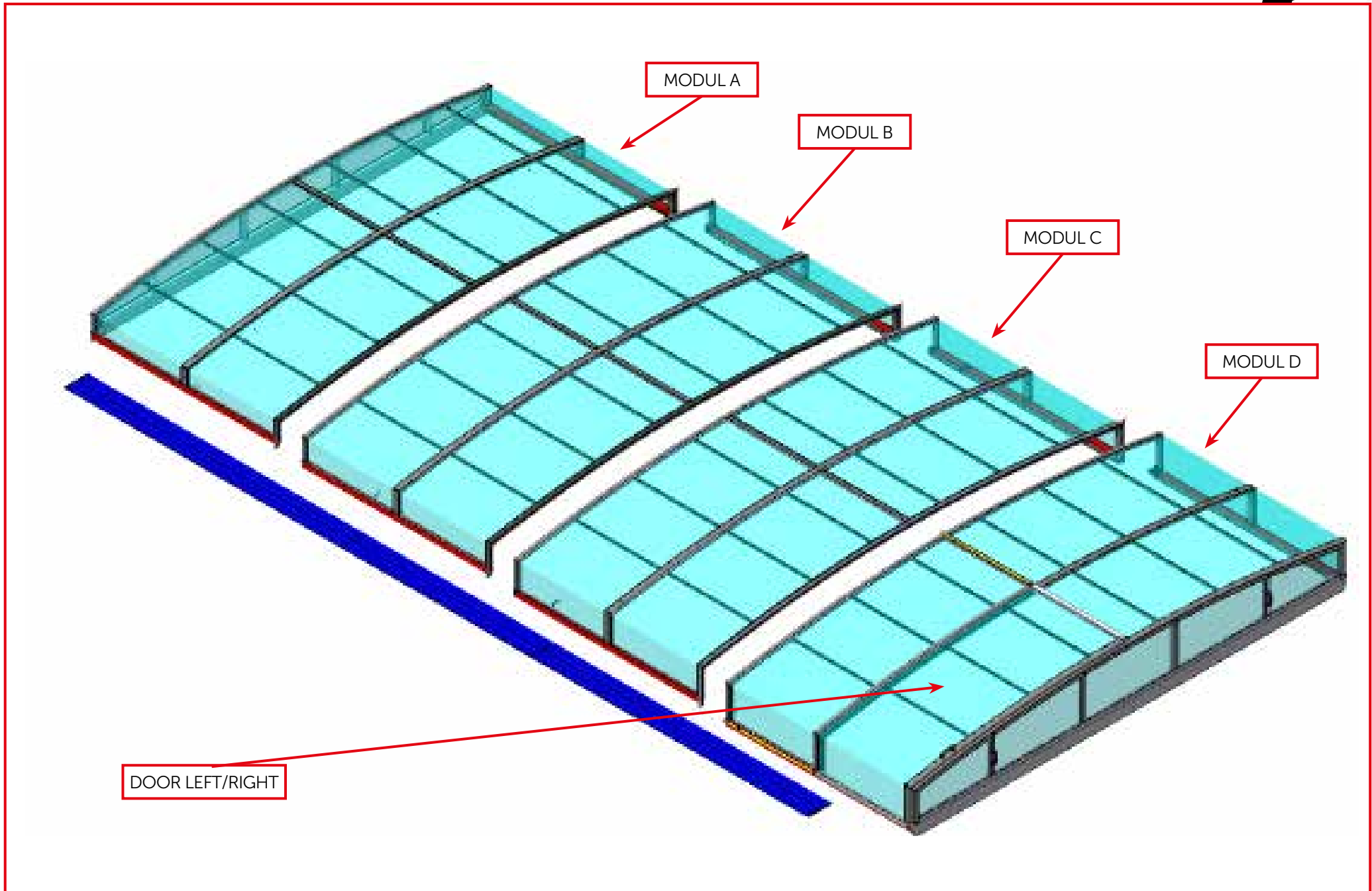
2890 mm	2x
1040 mm	2x

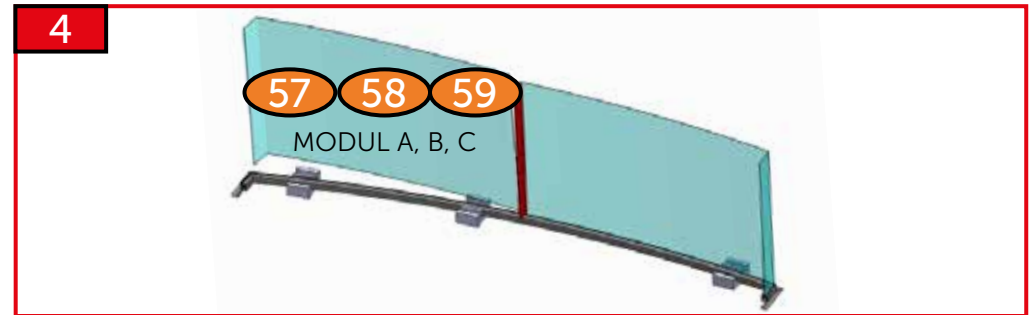
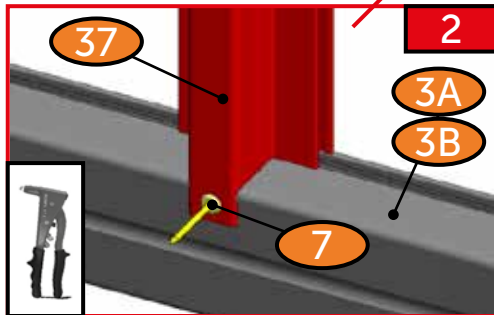
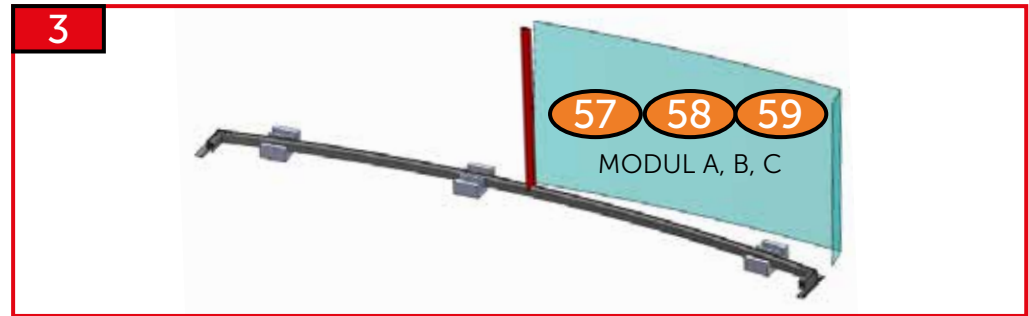
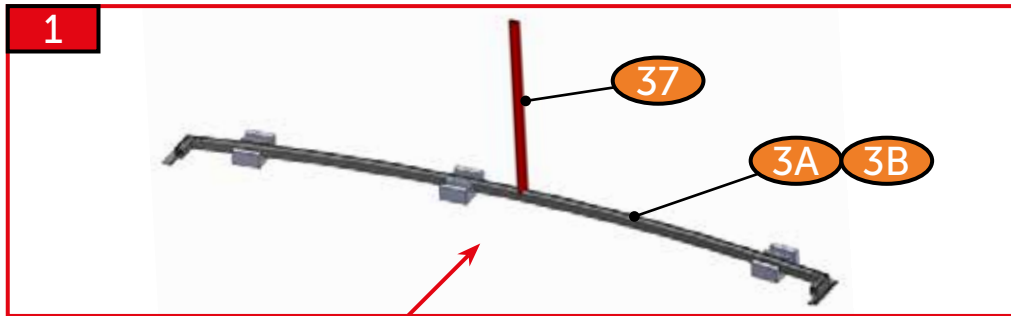
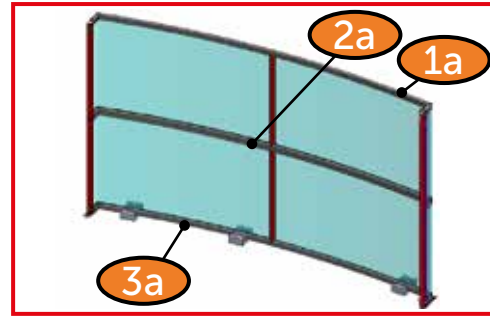
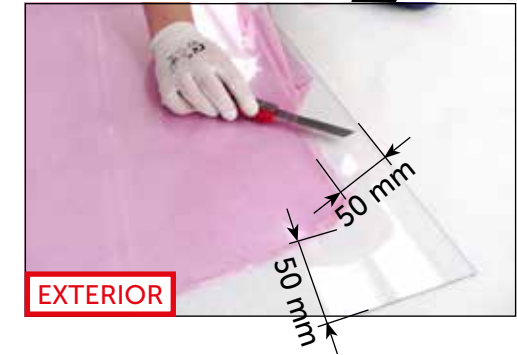
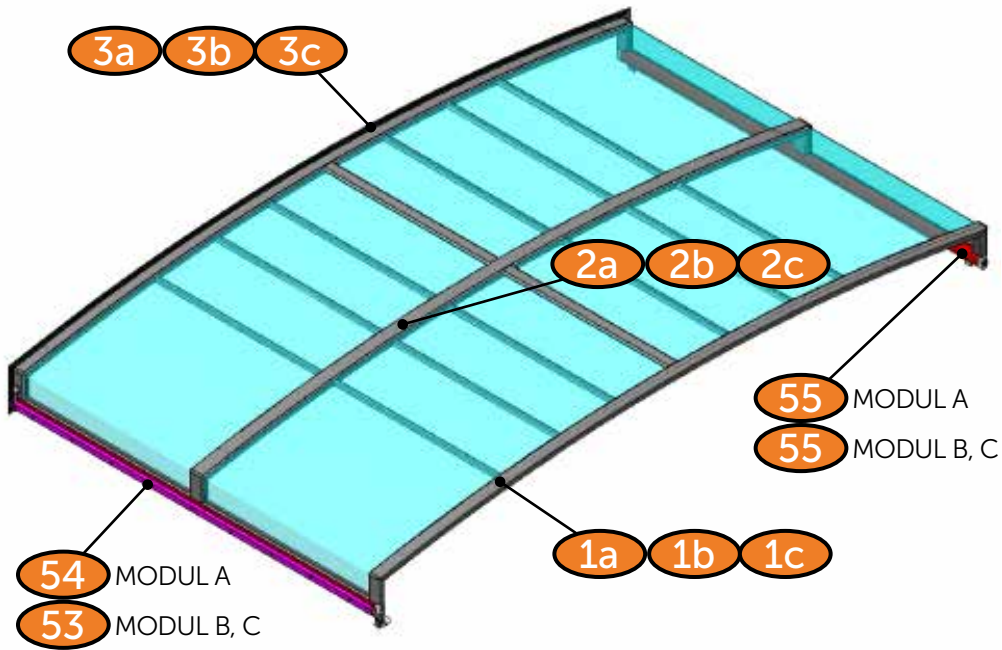
99

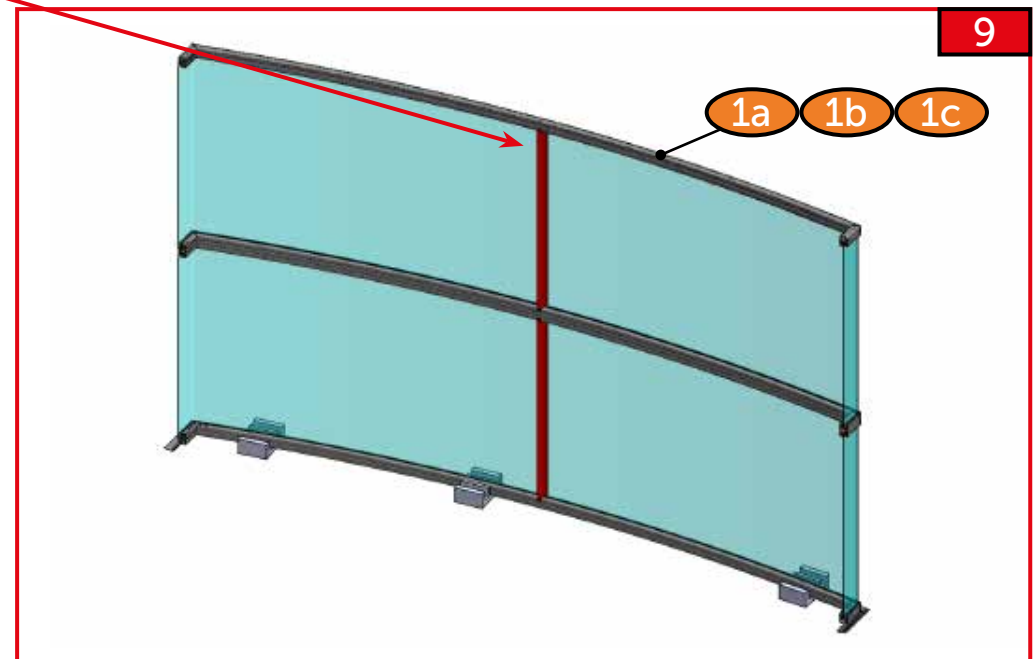
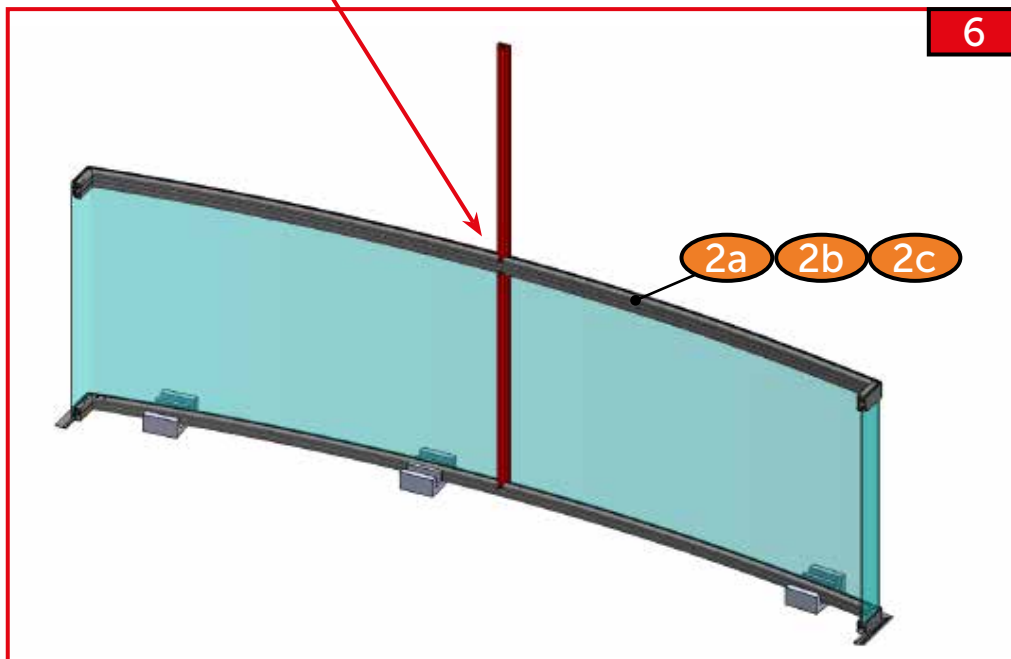
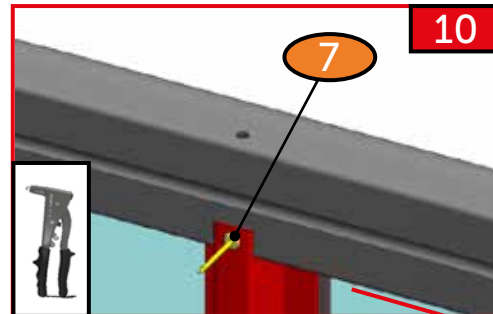
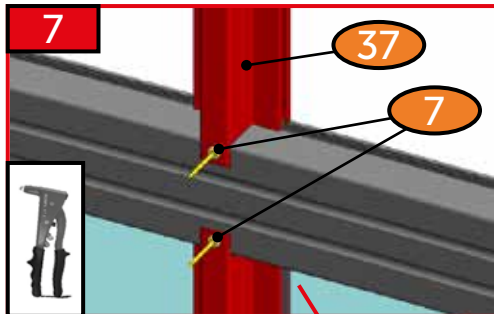
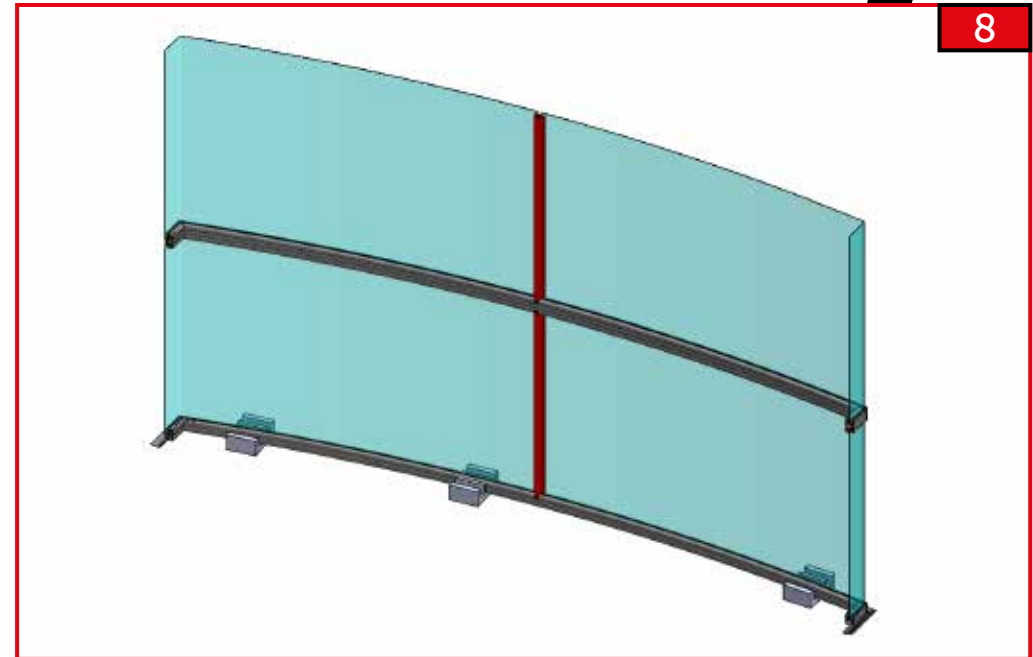
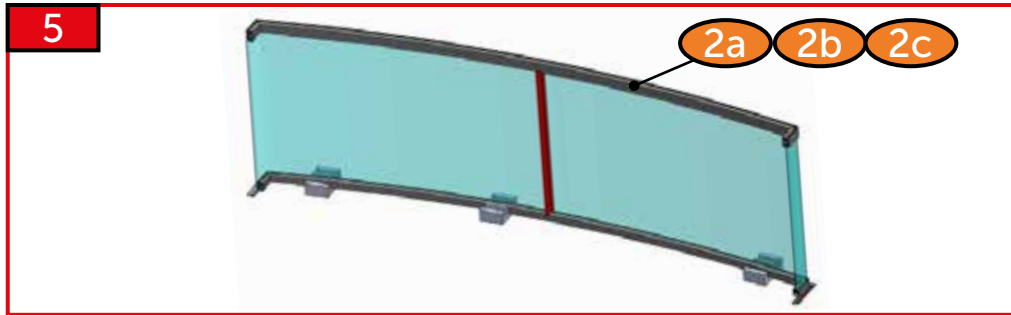


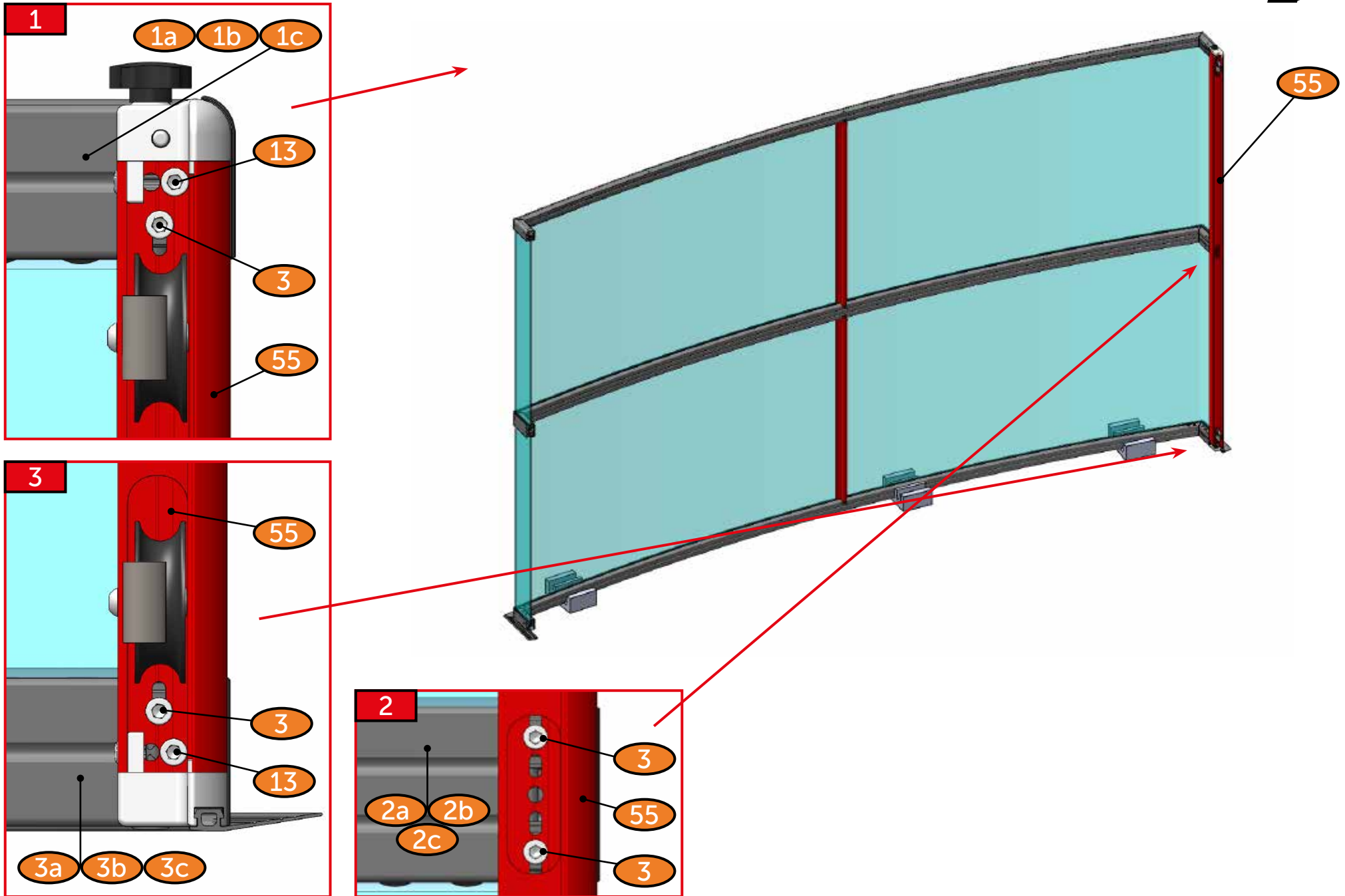


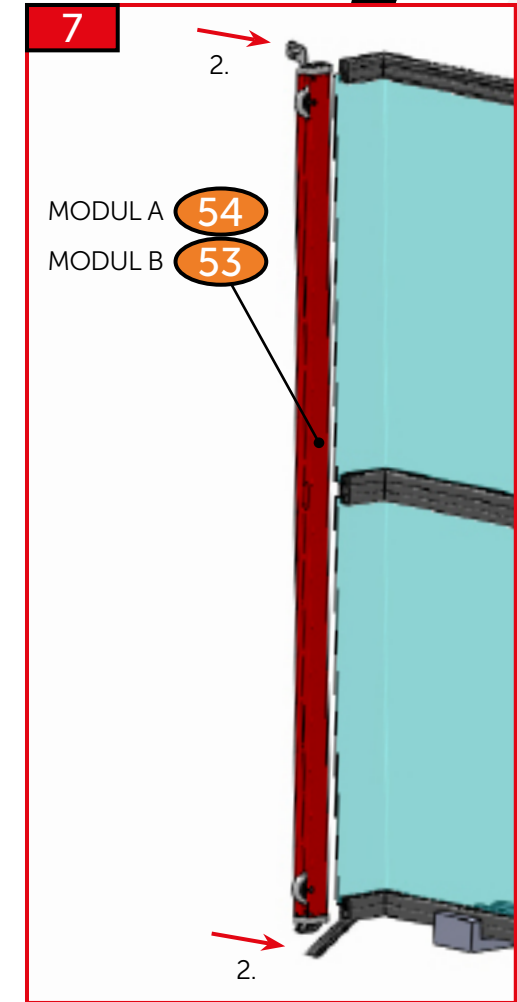
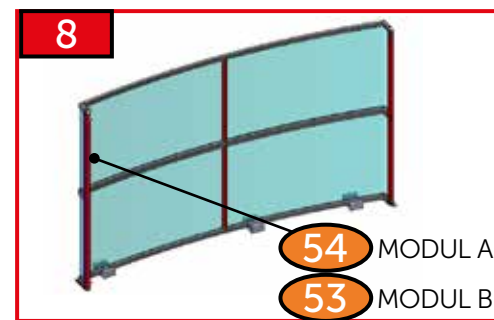
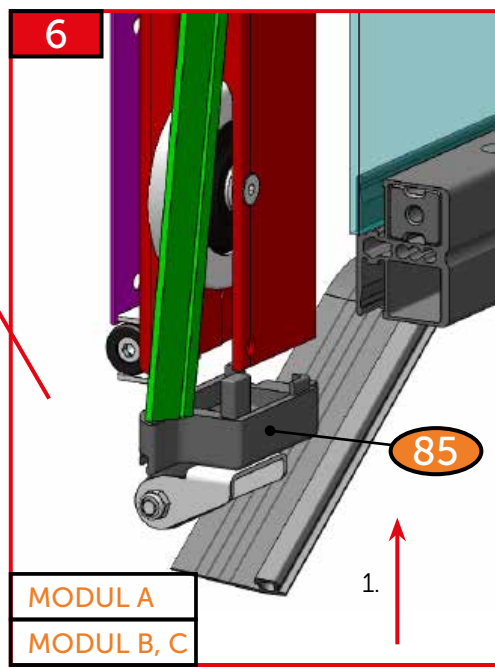
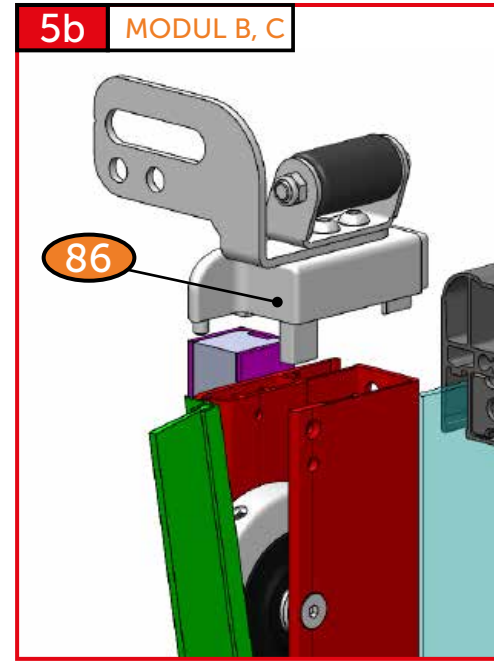
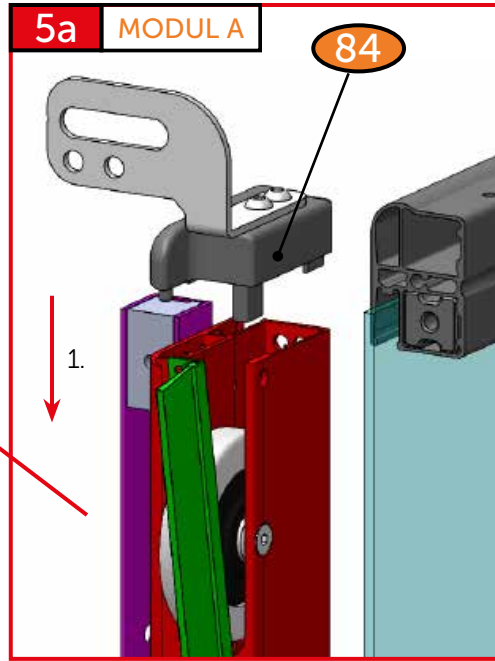
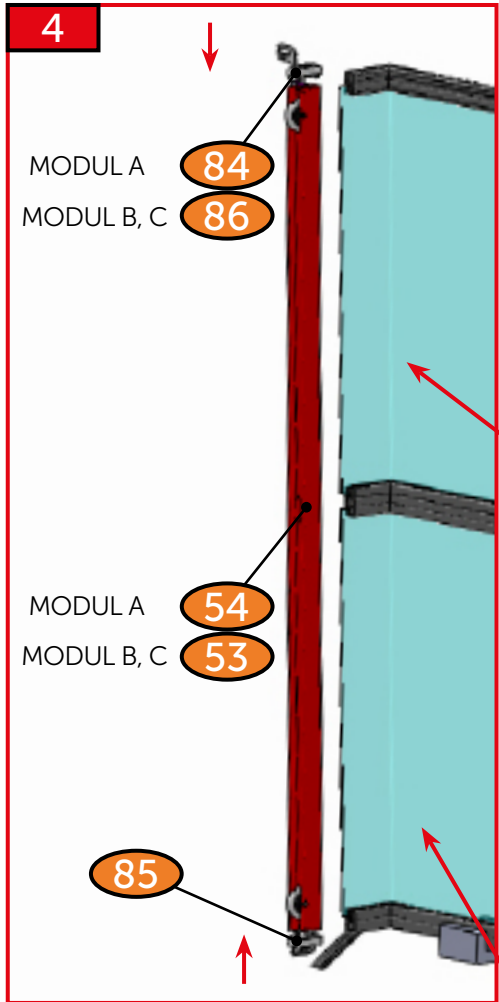


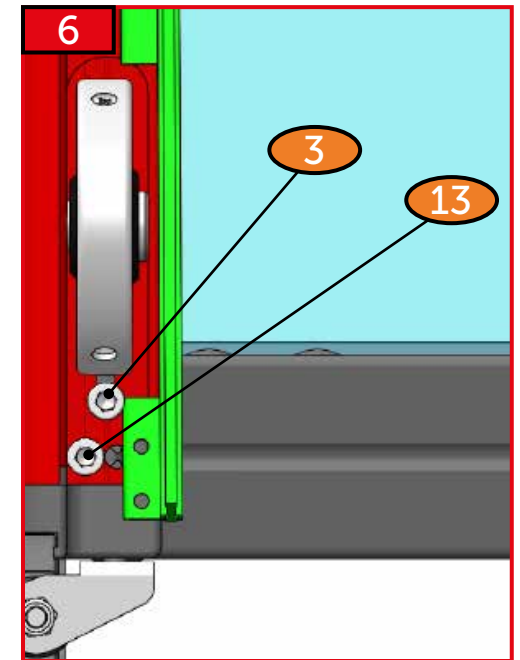
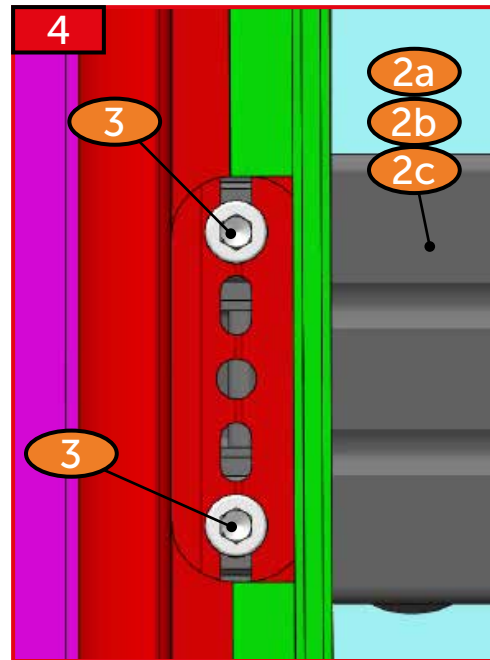
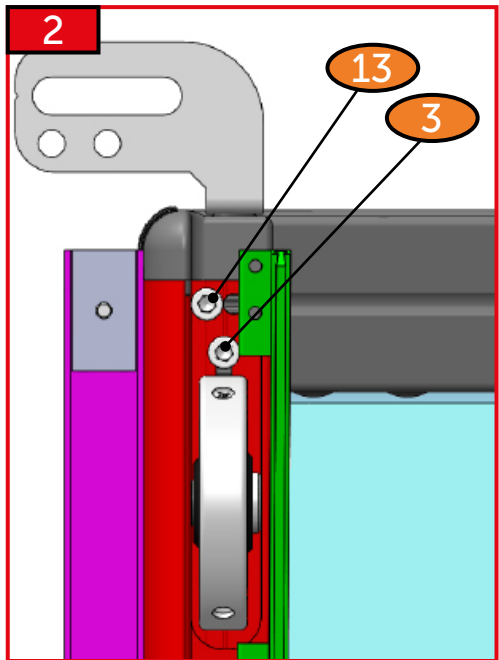
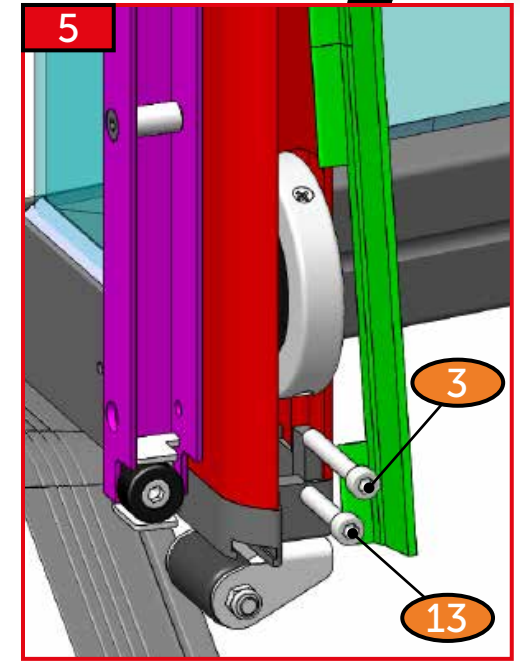
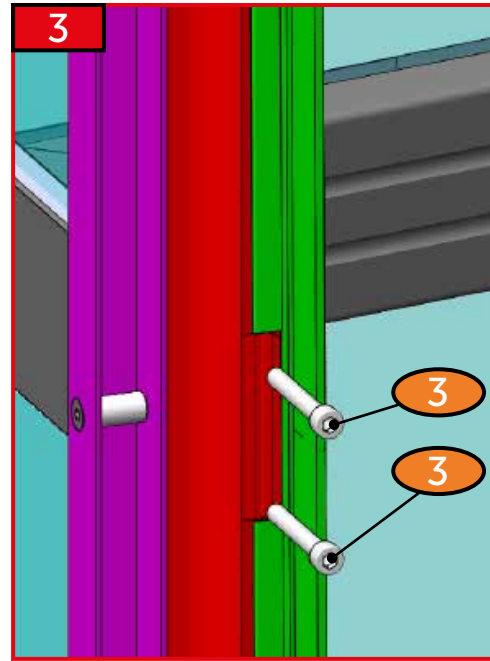
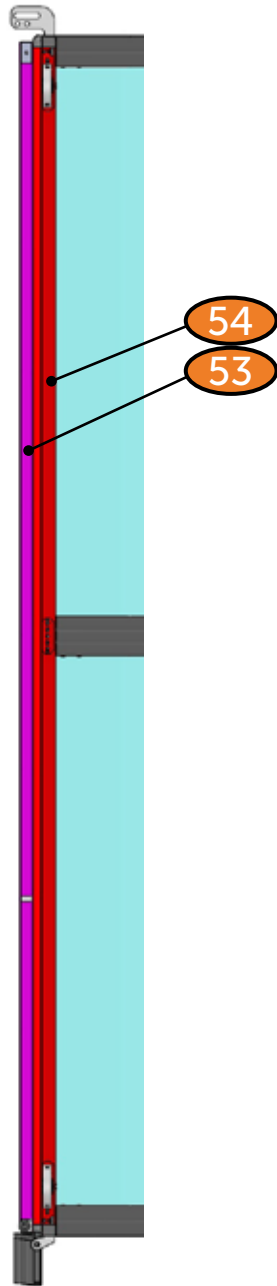
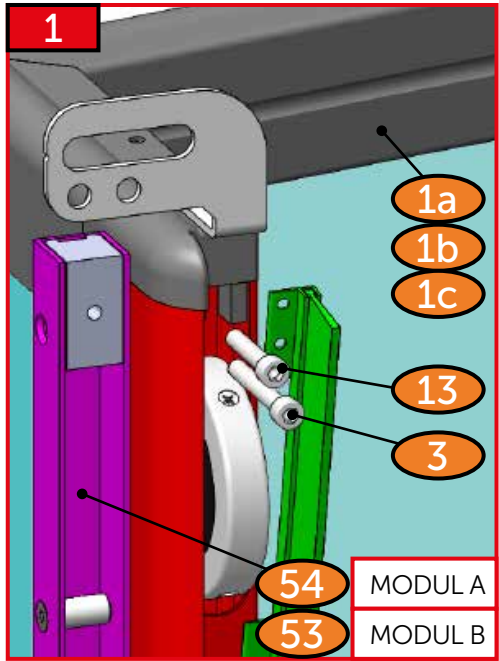


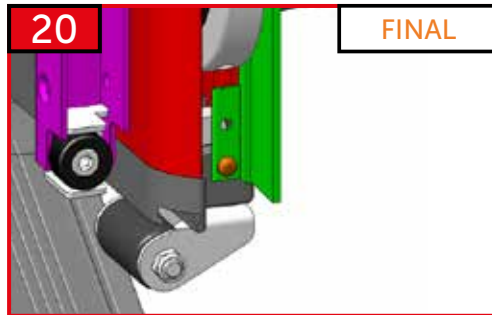
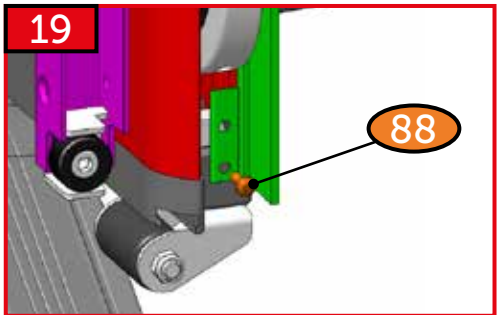
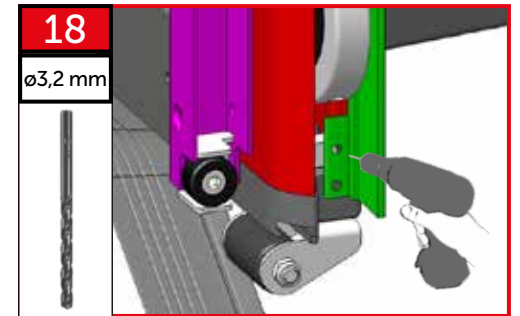
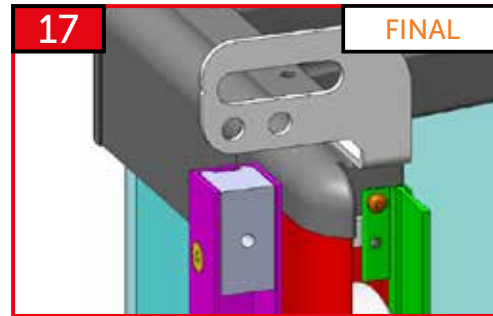
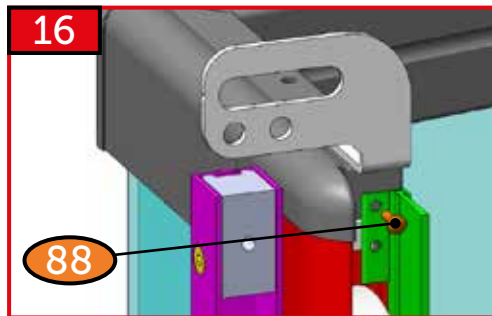
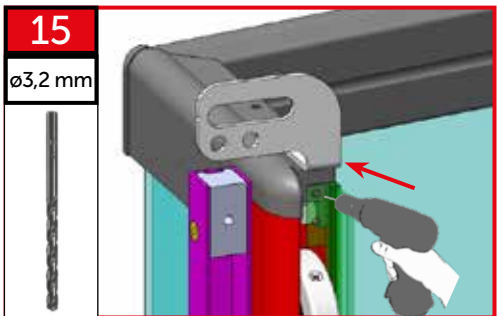
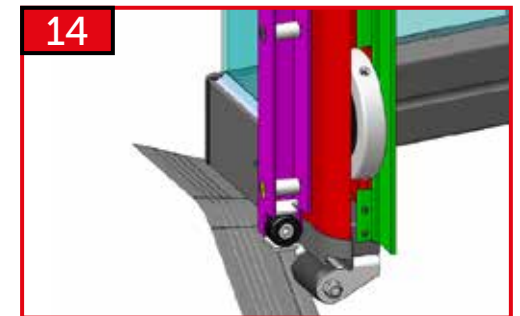
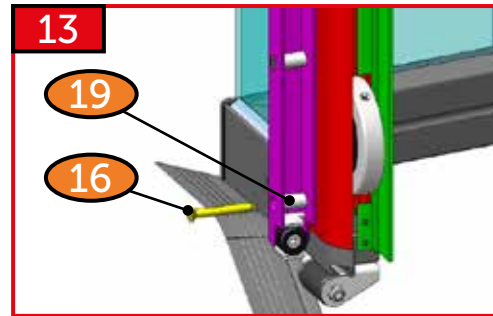
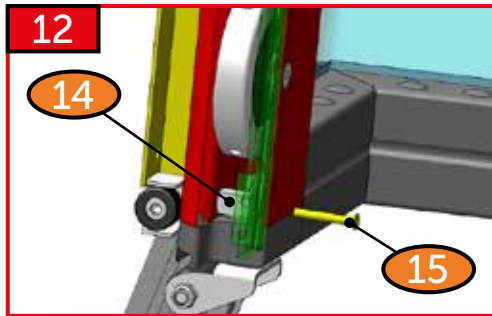
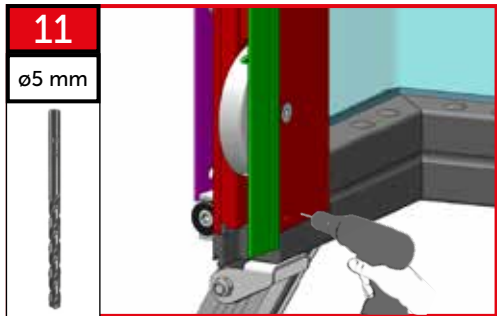
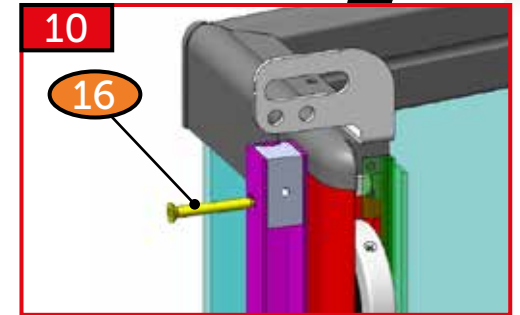
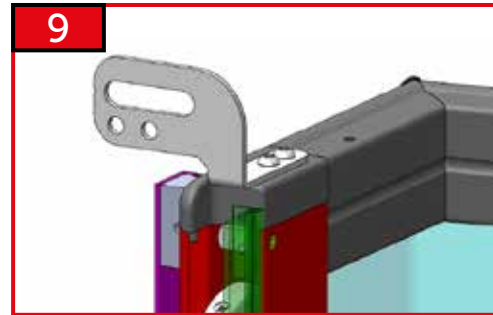
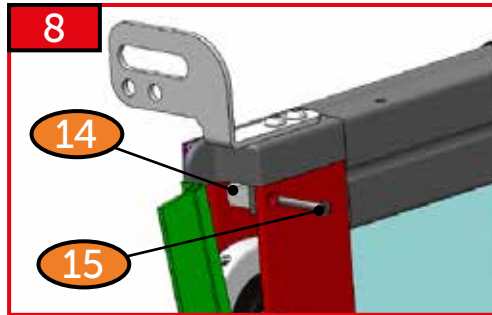
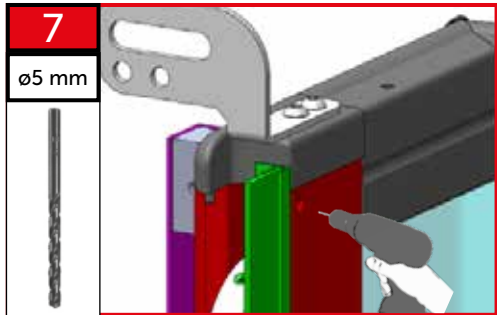


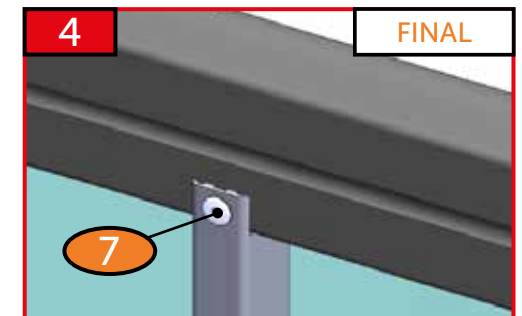
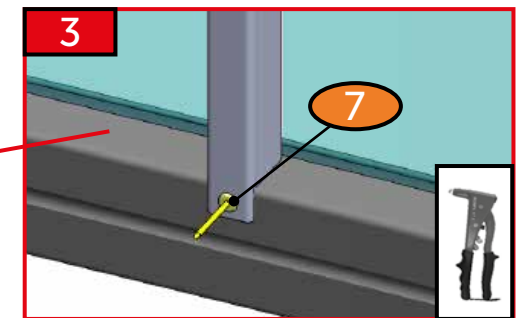
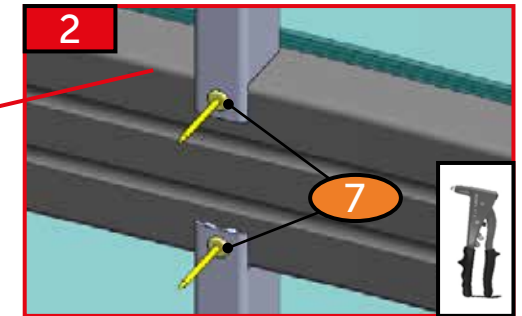
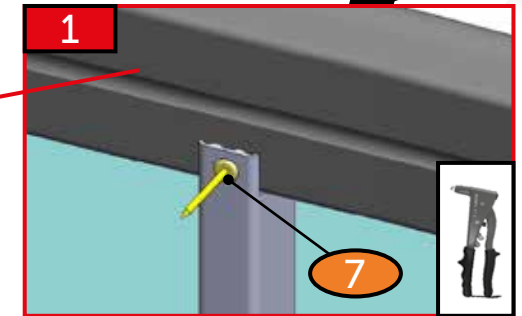
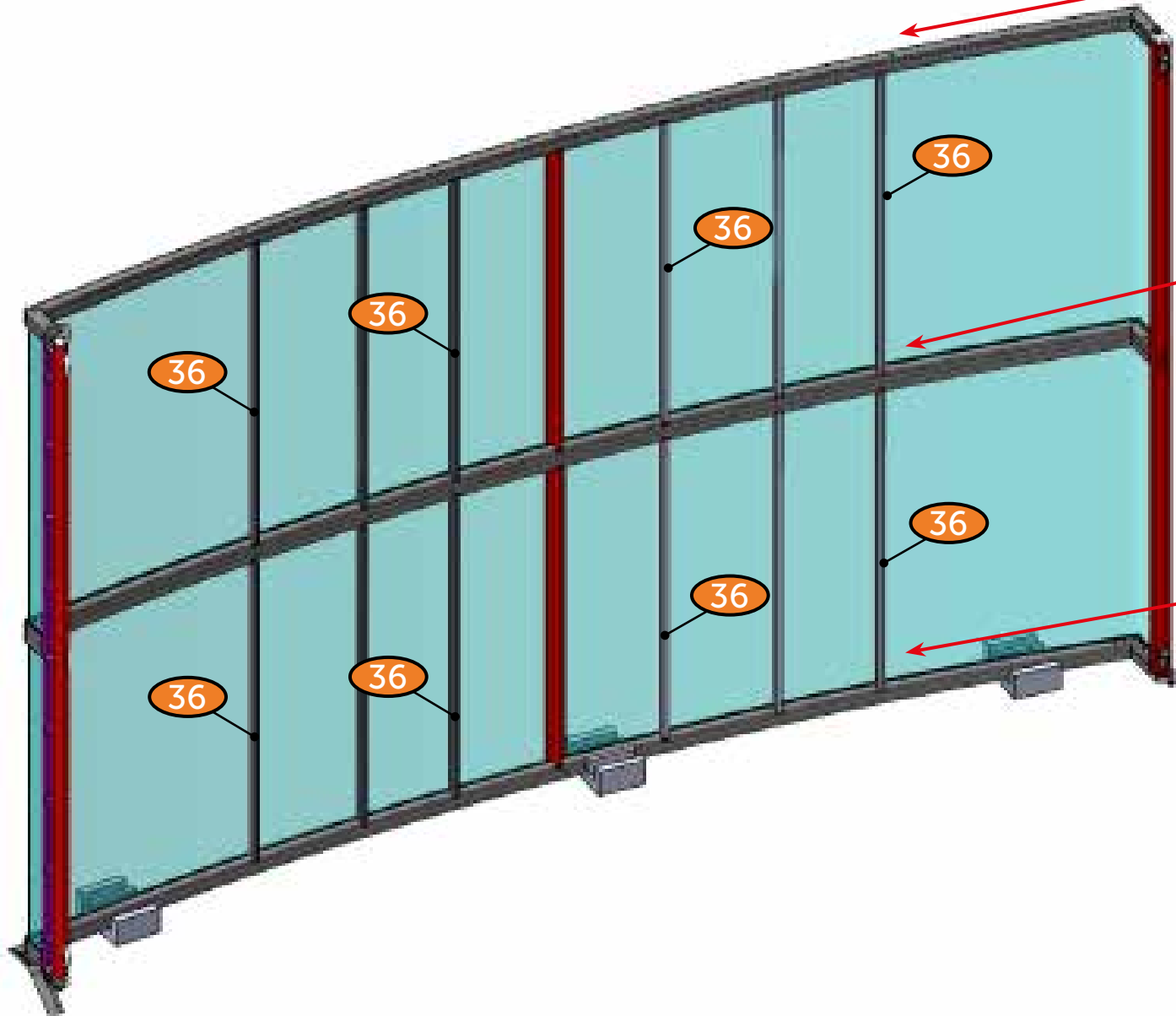


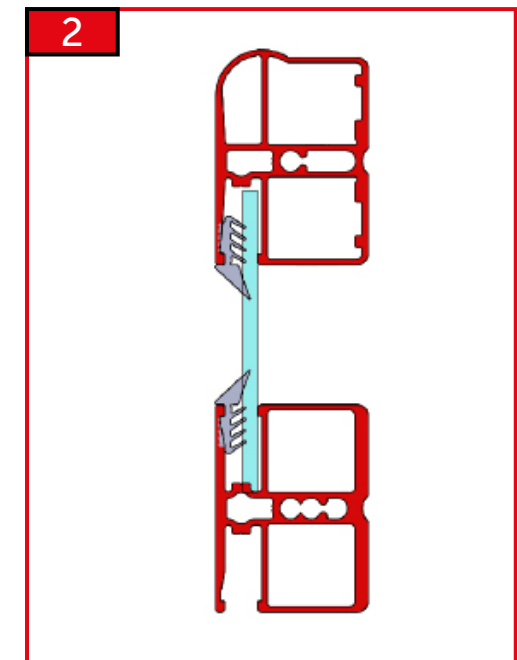
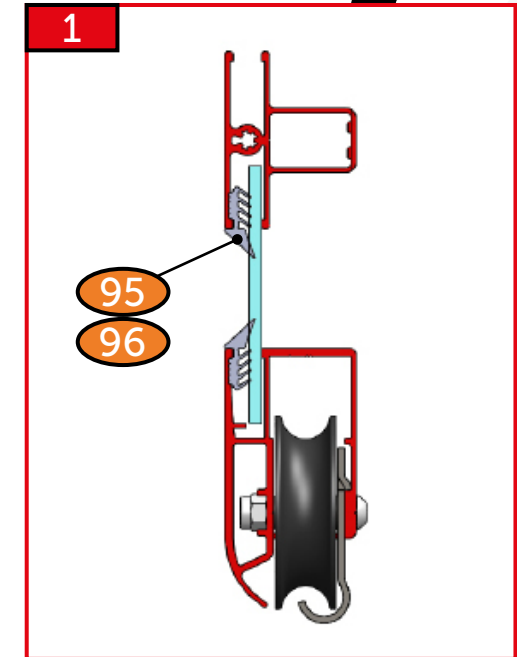
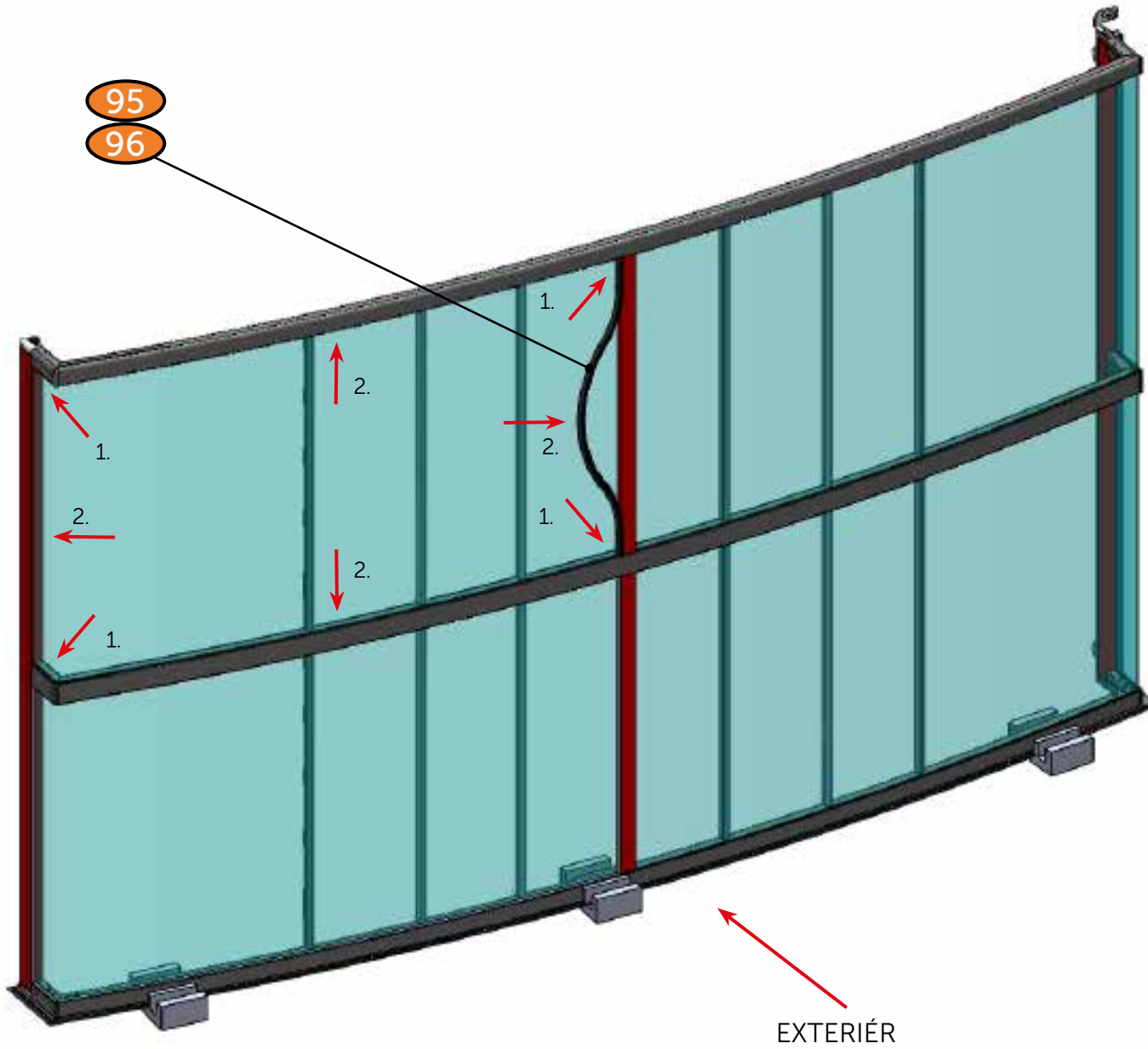


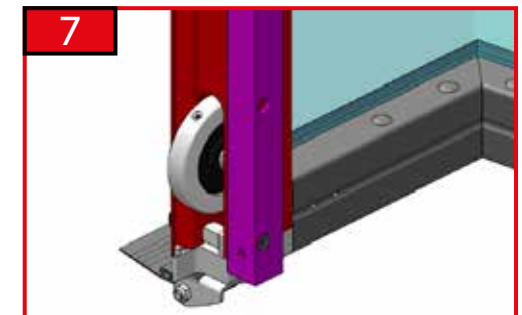
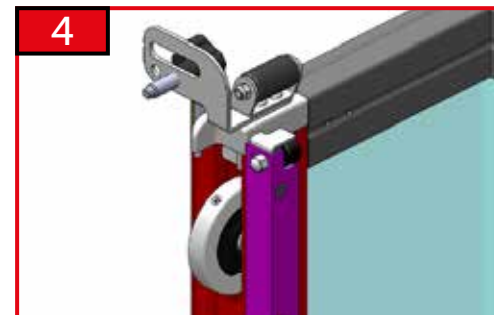
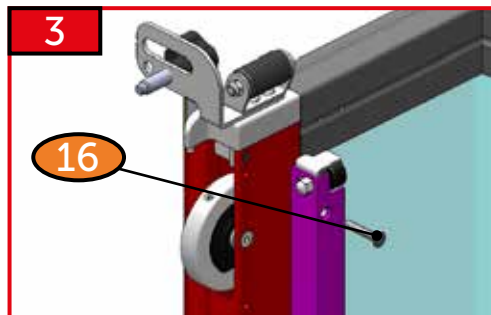
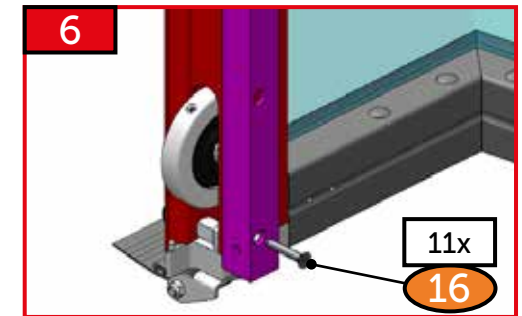
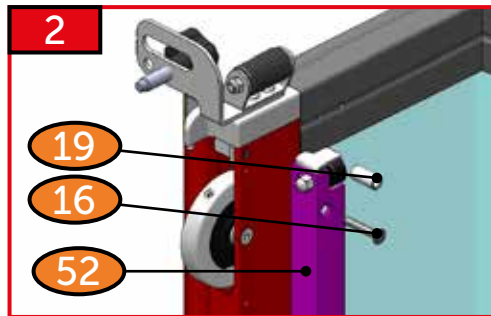
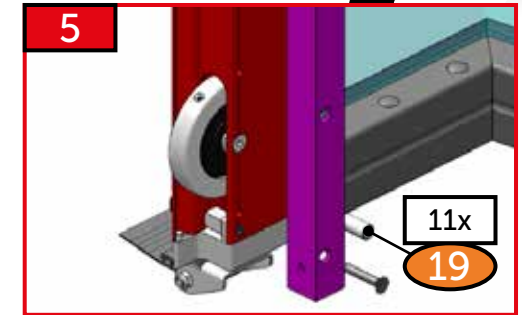
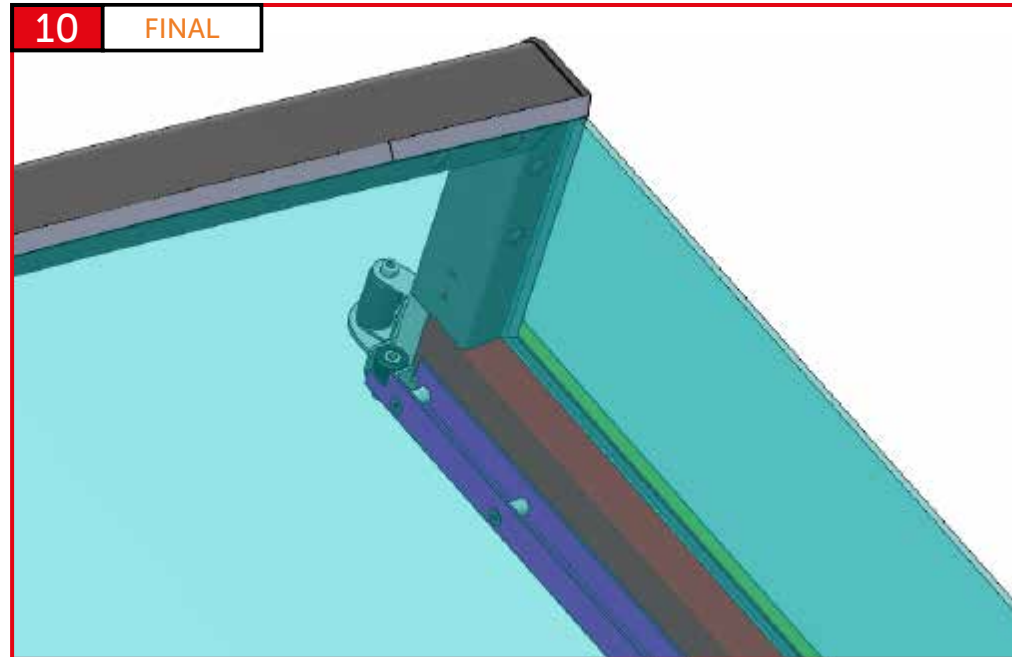
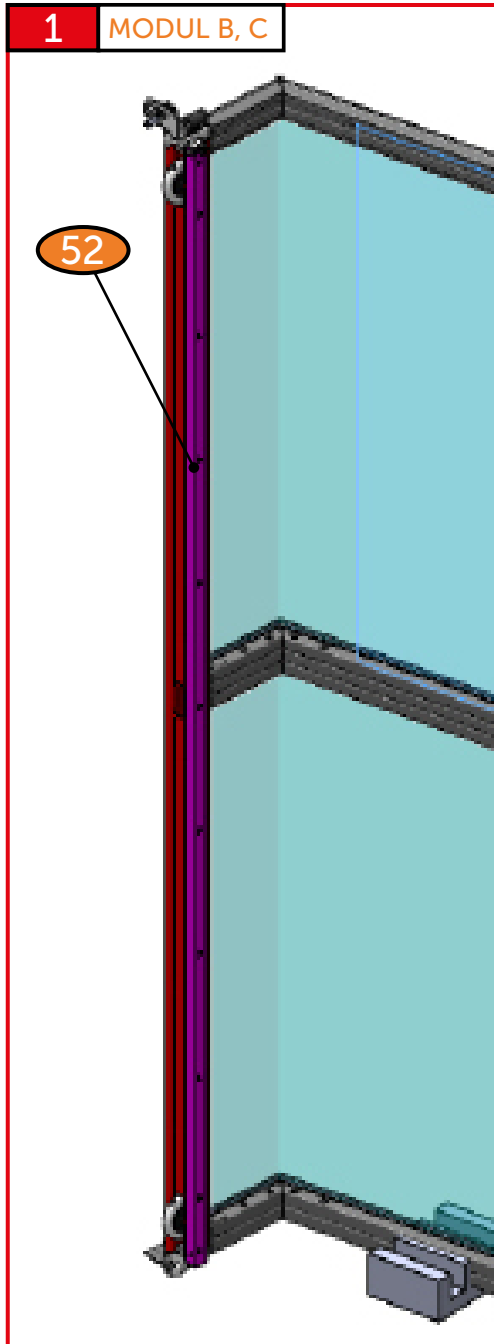






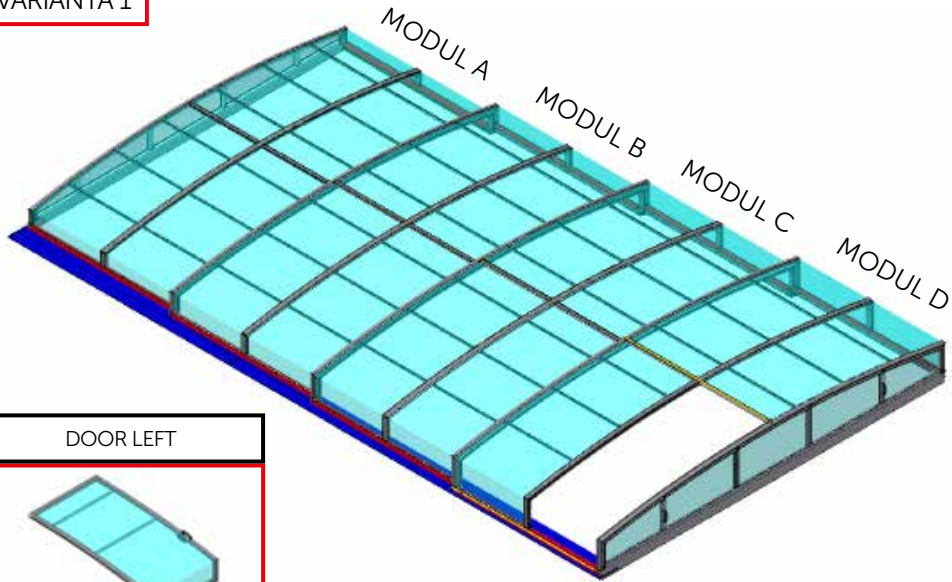




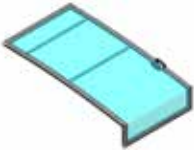




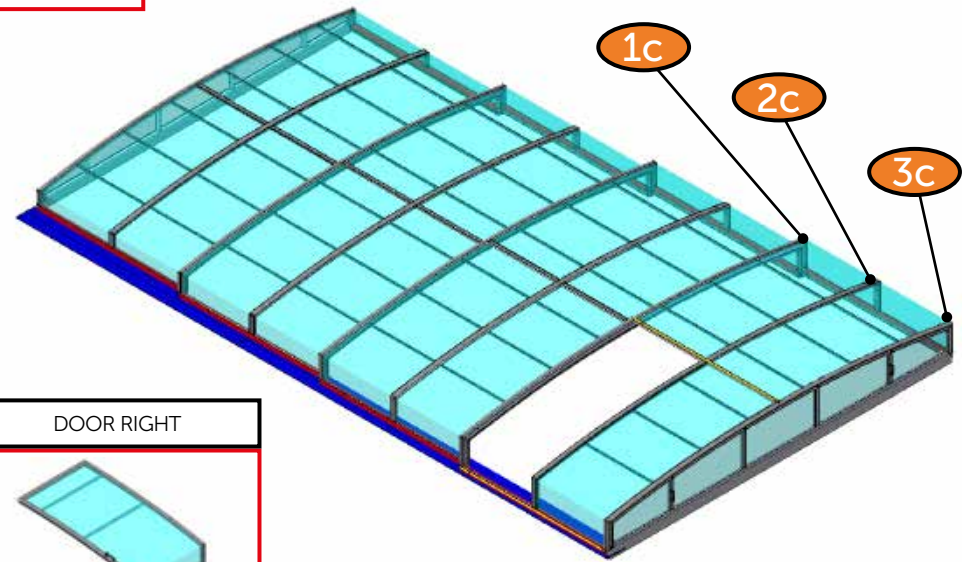
VARIANTA 1



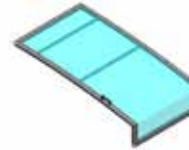
DOOR LEFT



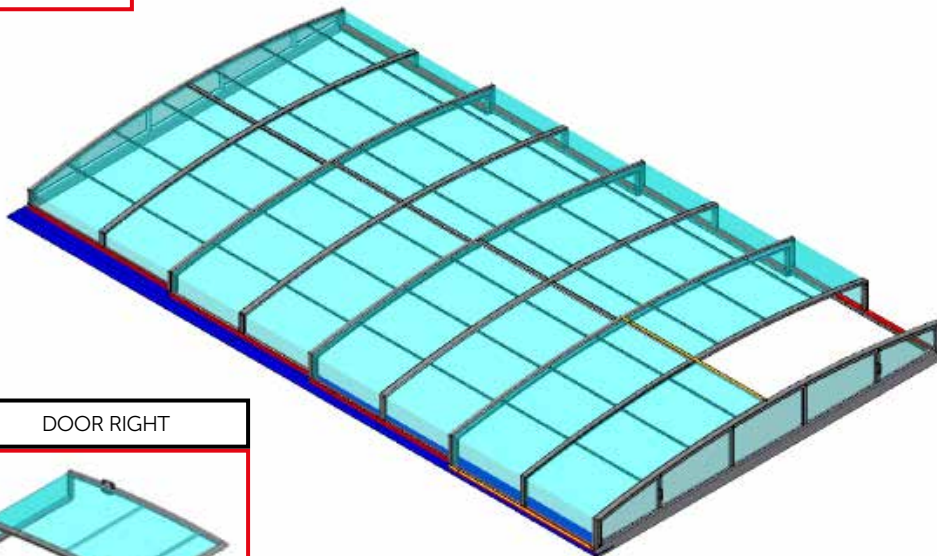
VARIANTA 2



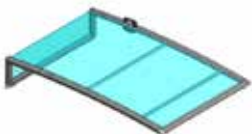
DOOR RIGHT



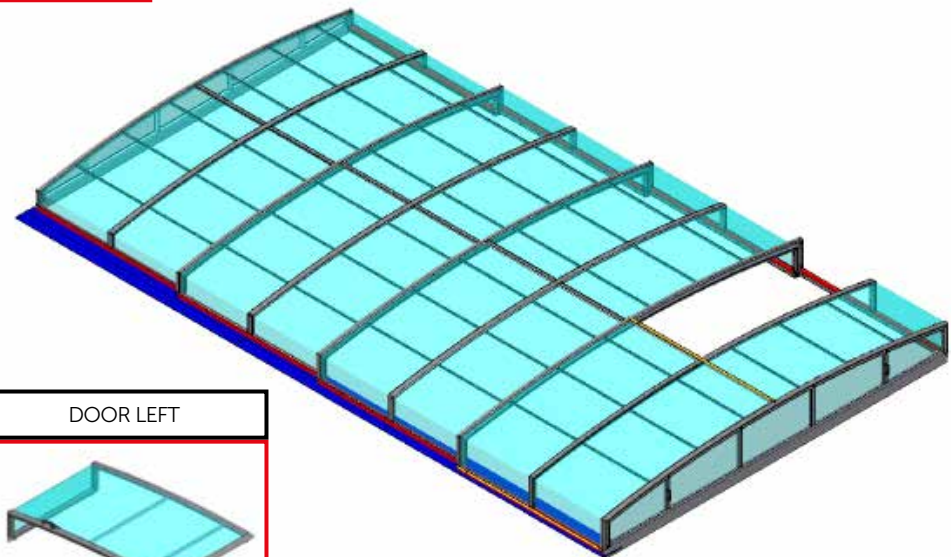
VARIANTA 3



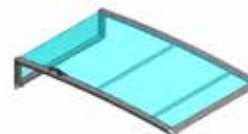
DOOR RIGHT

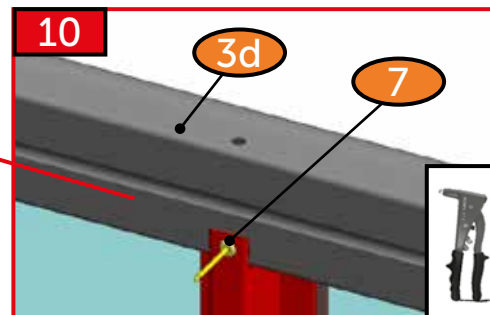
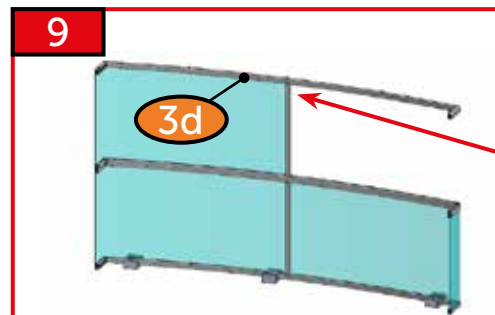
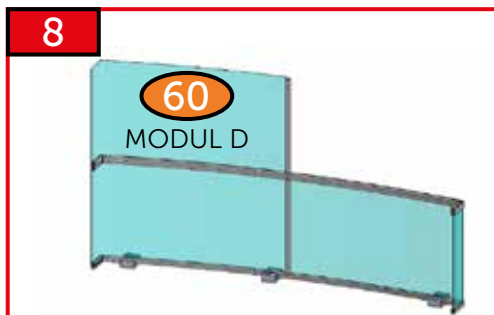
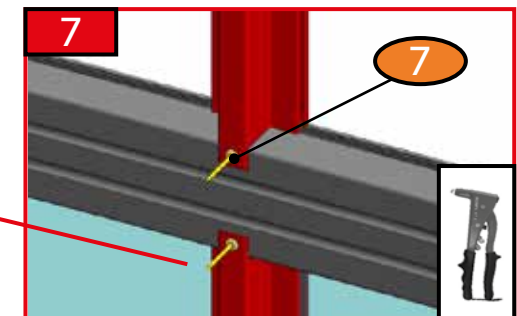
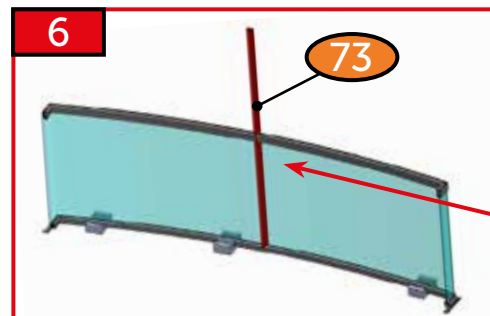
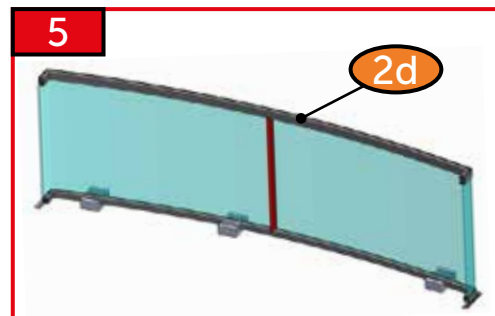
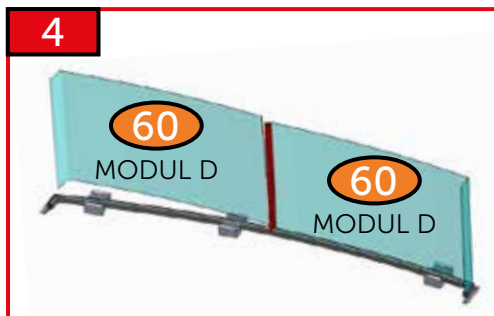
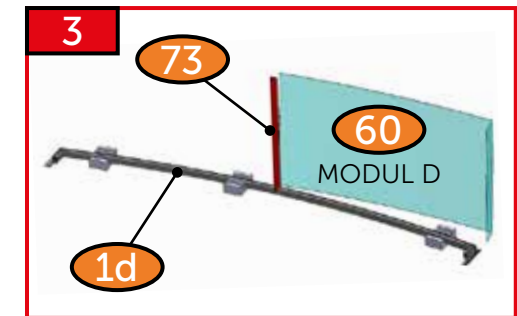
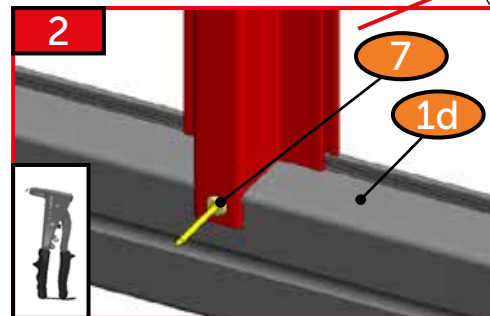
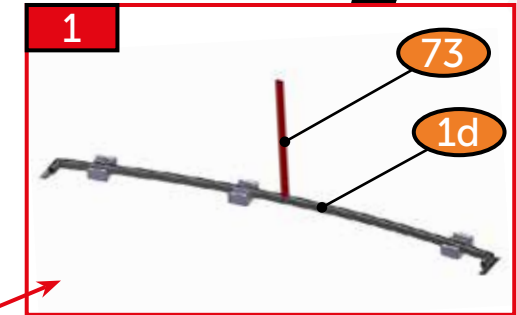
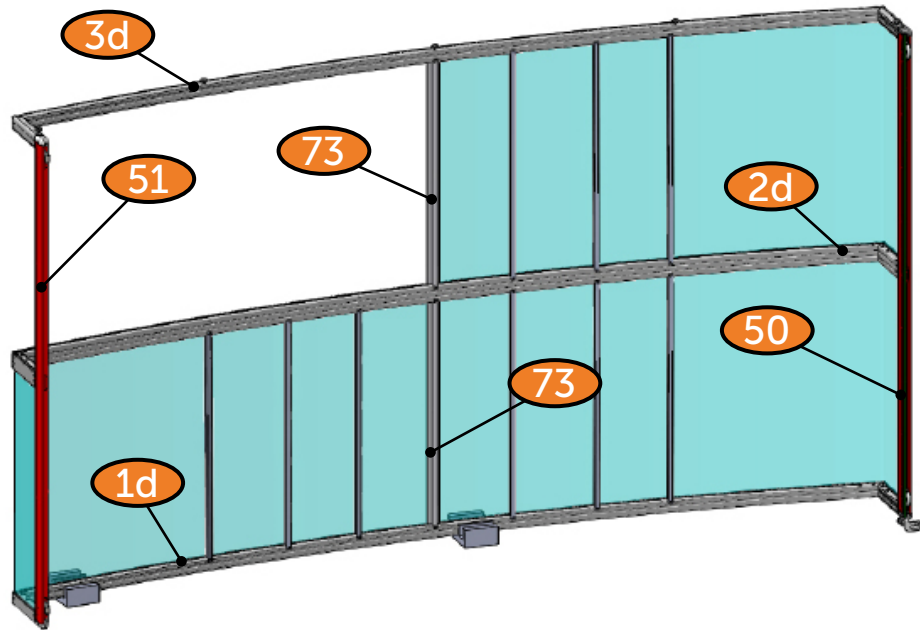


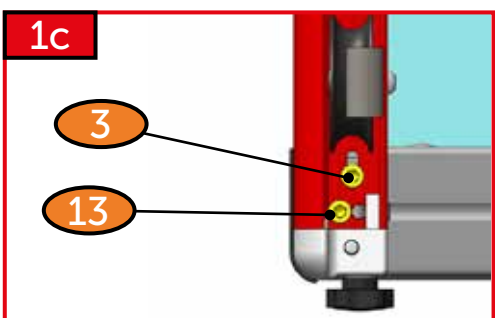
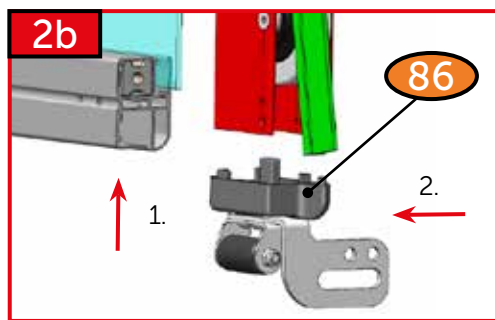
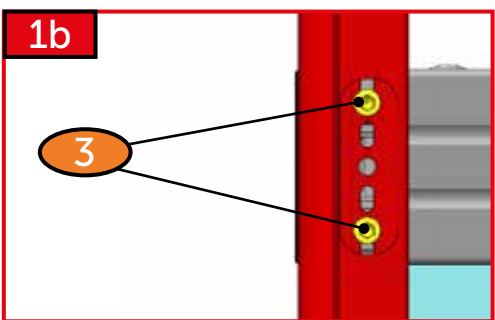
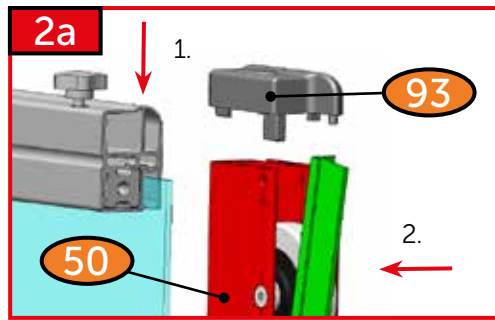
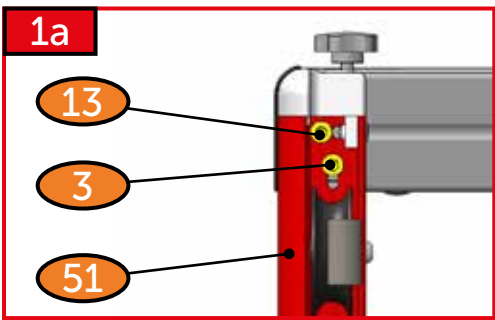
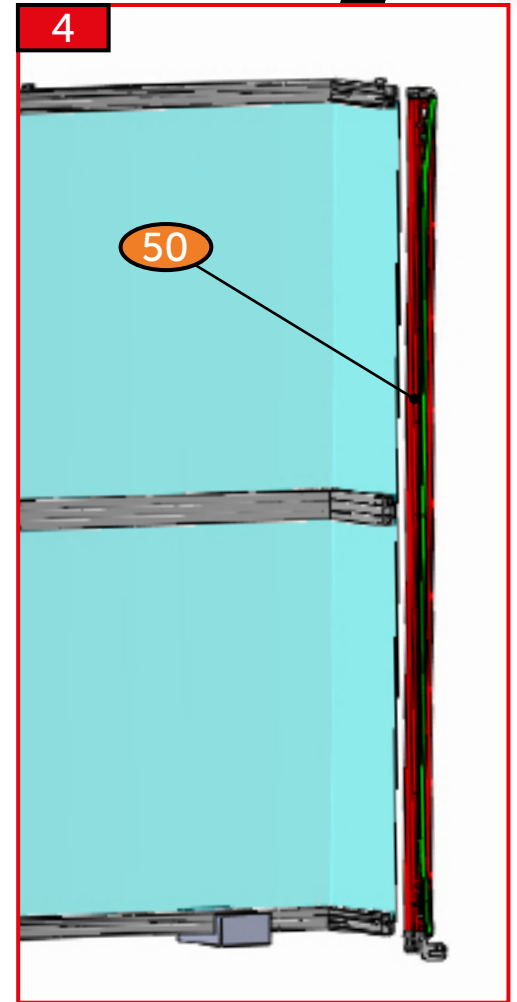
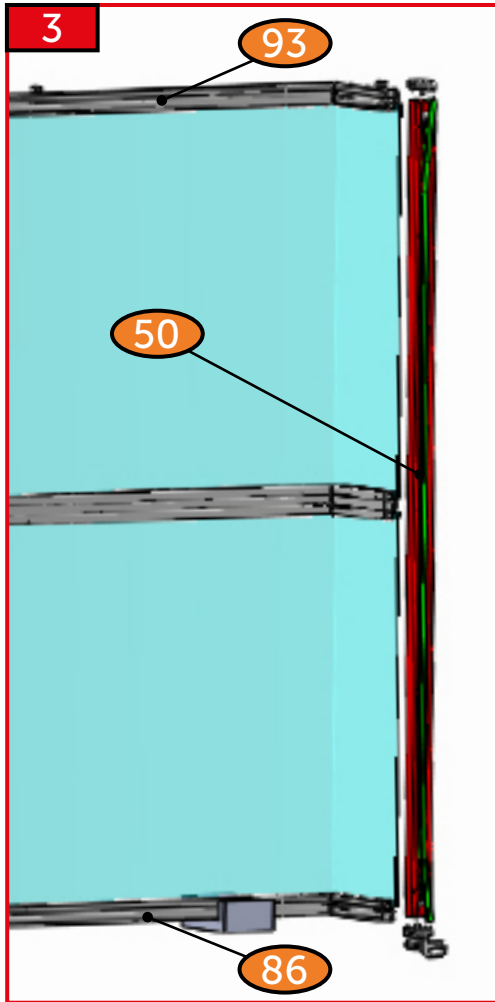
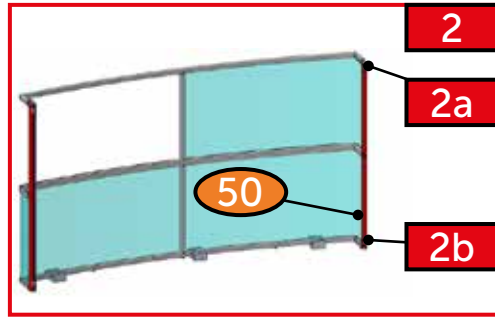
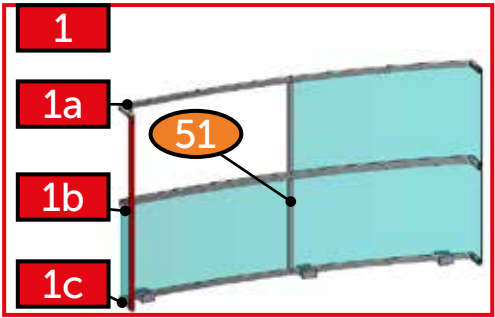
VARIANTA 4

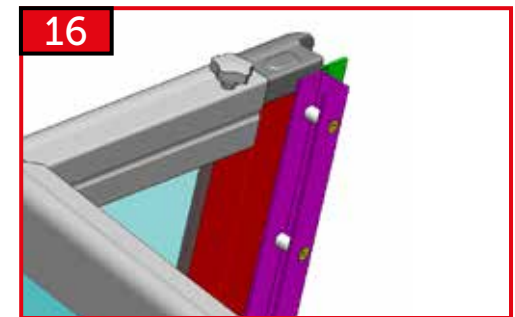
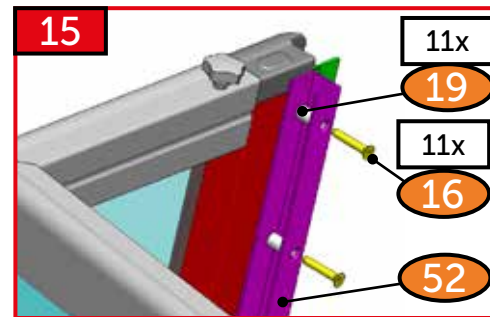
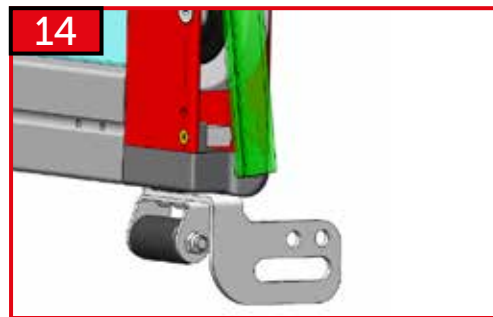
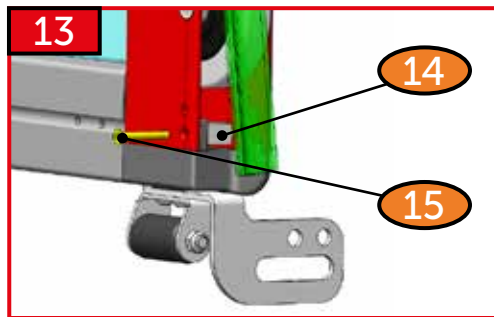
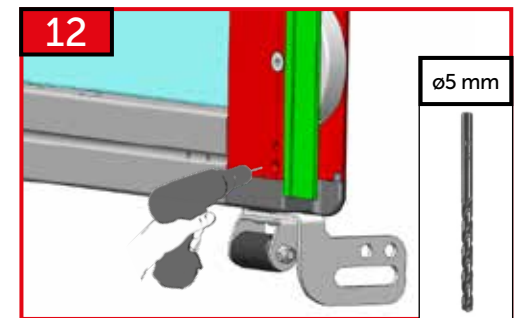
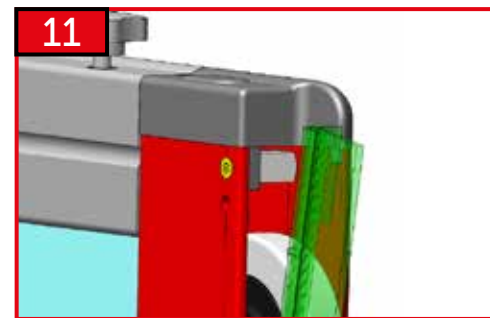
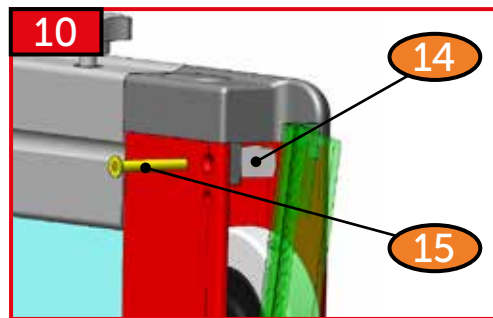
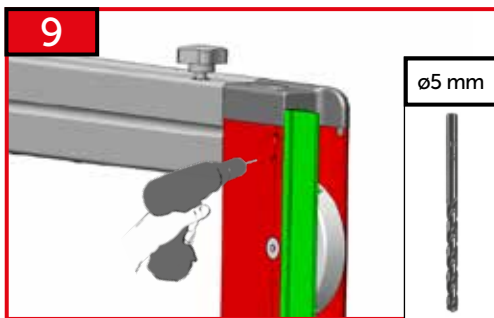
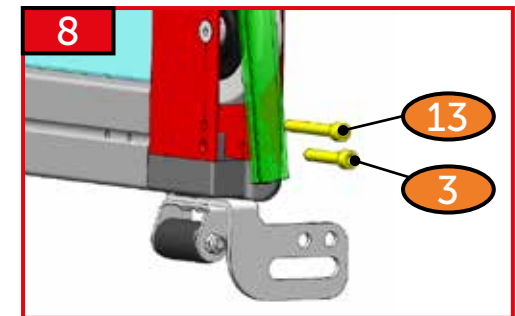
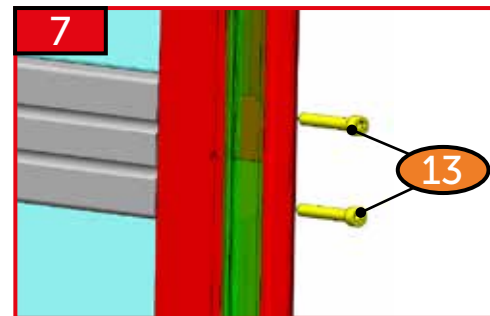
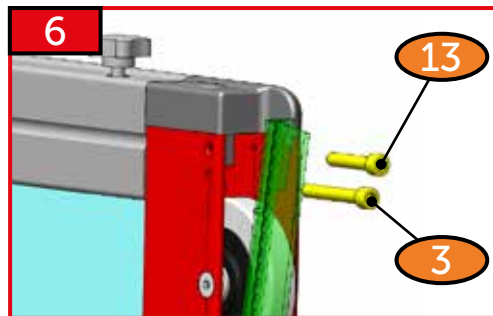
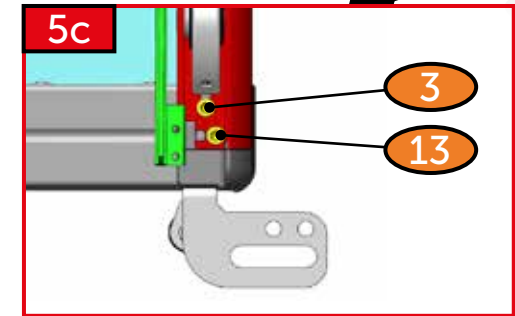
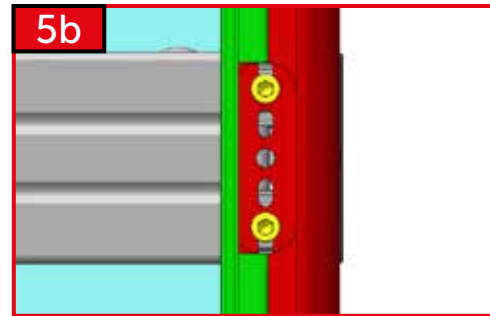
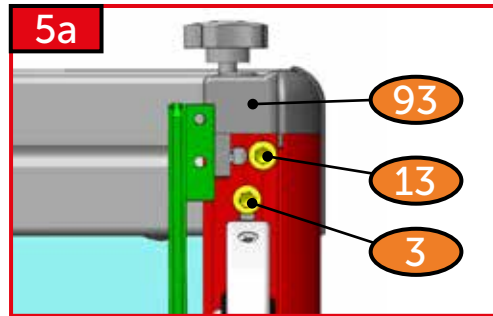
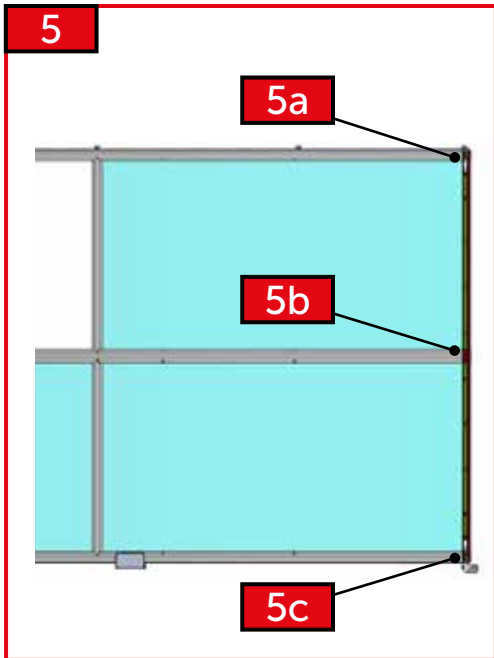


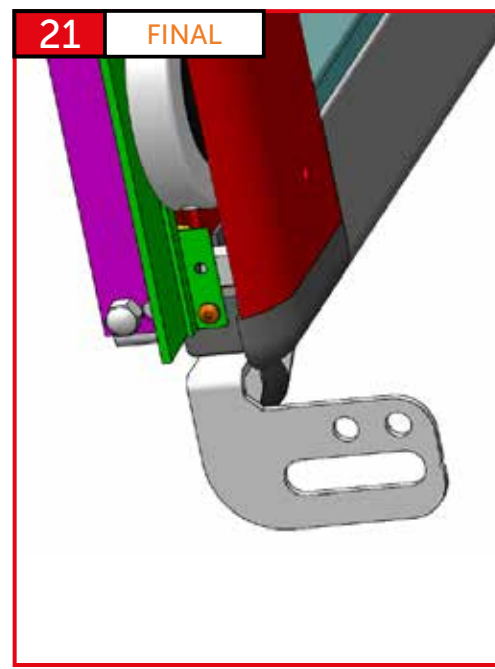
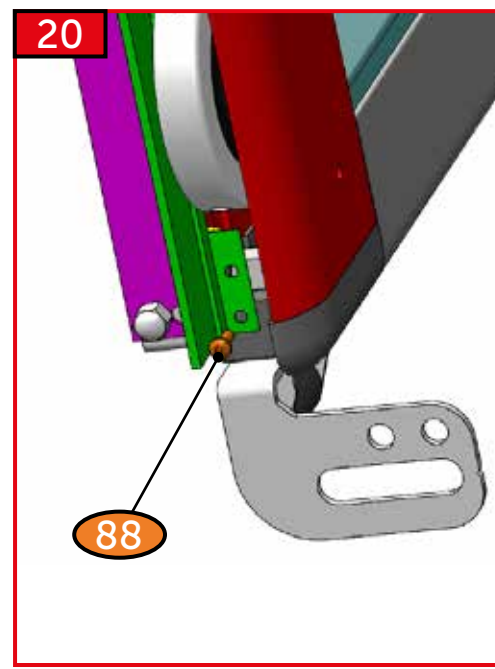
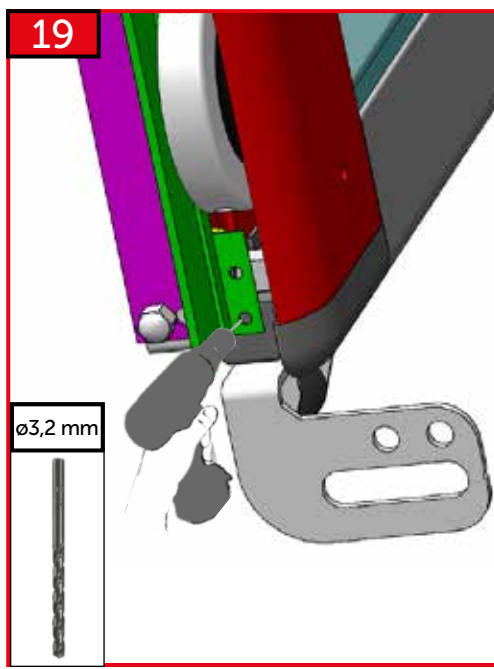
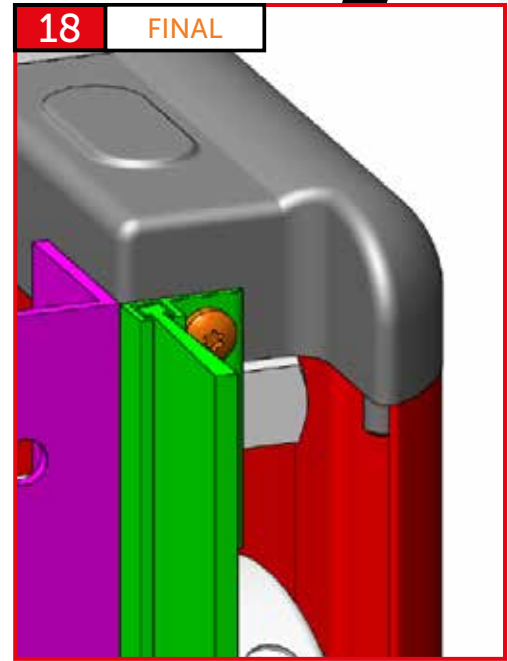
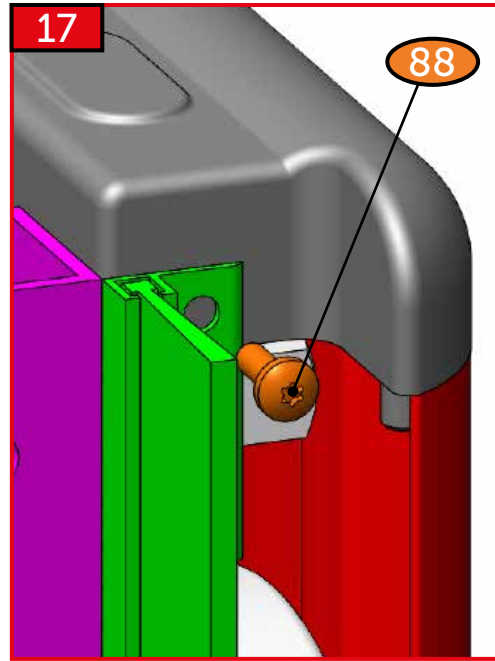
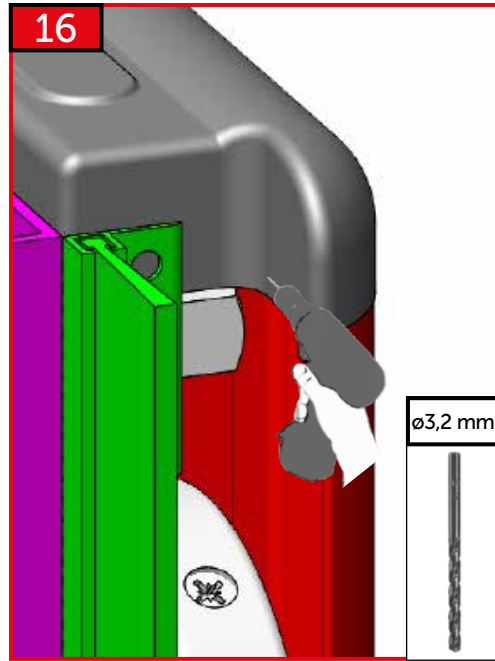
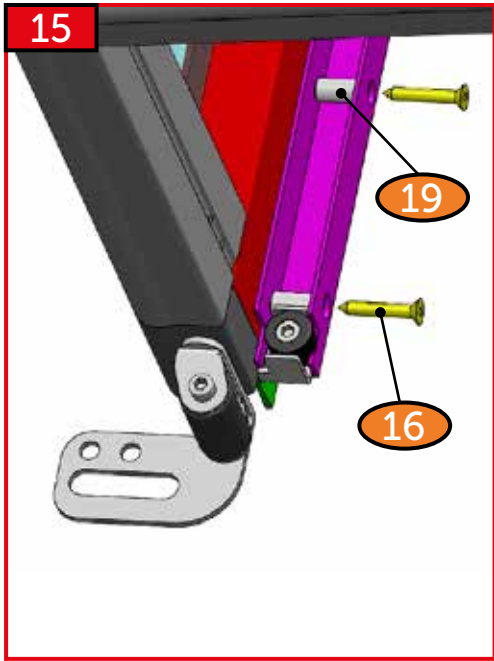
DOOR LEFT

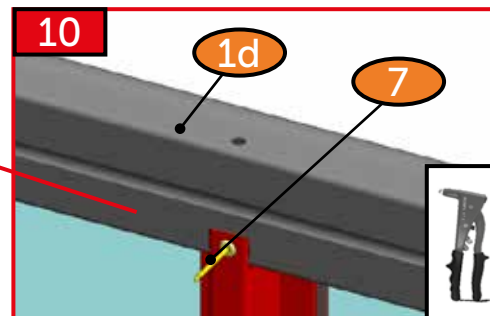
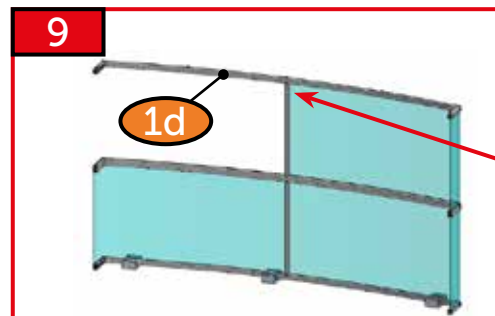
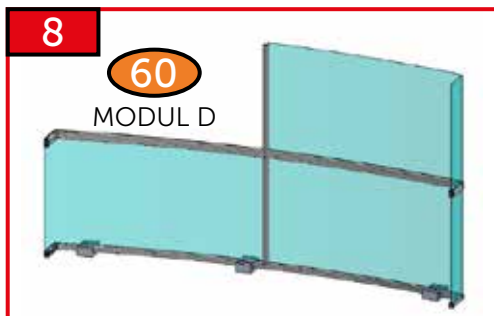
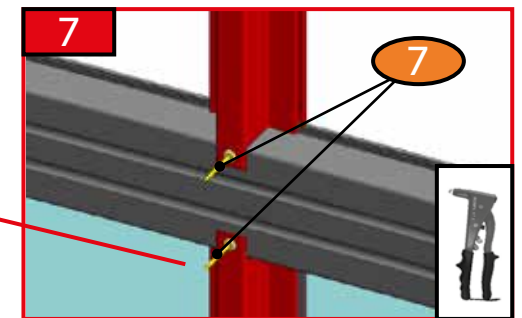
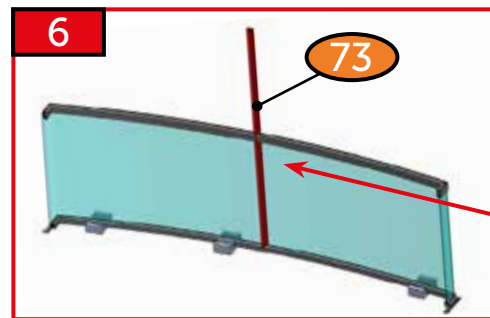
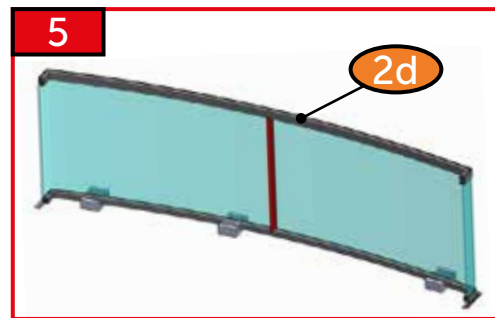
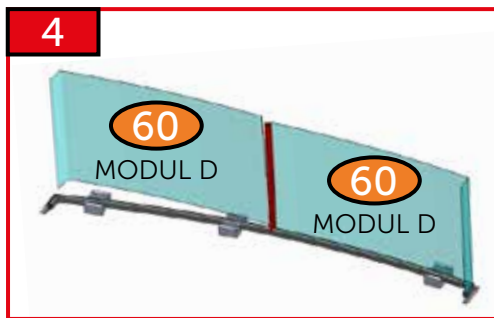
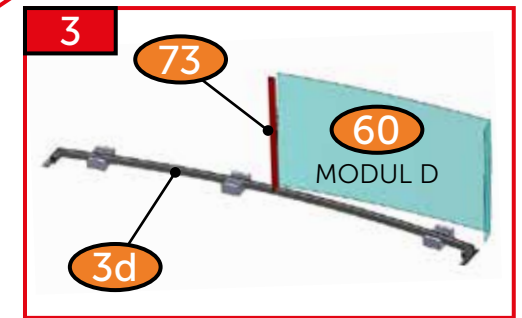
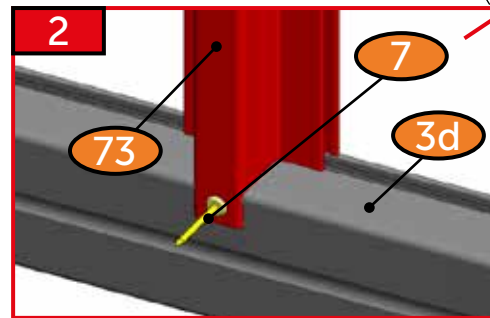
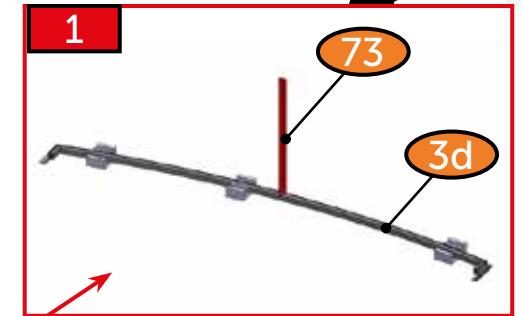
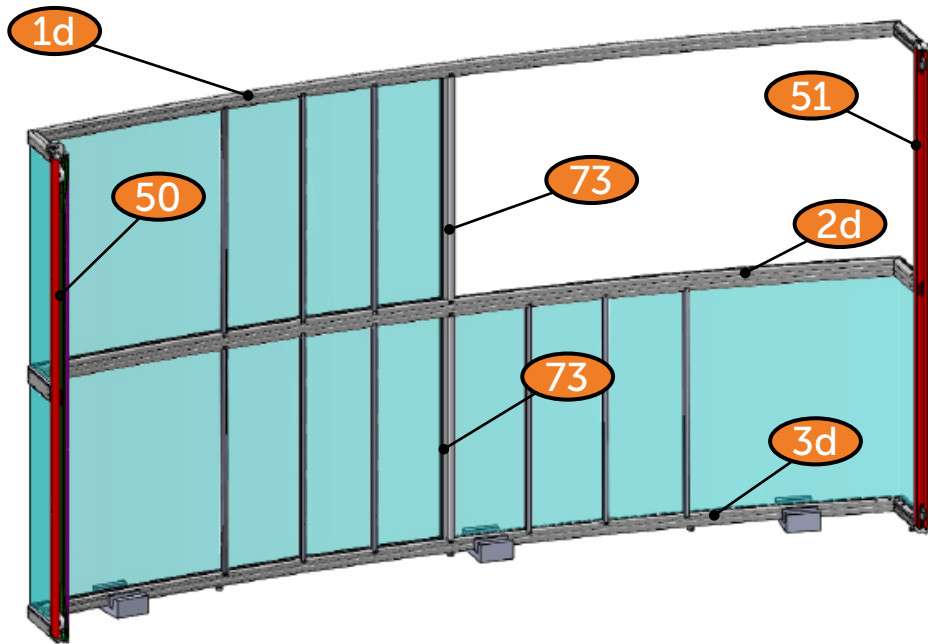


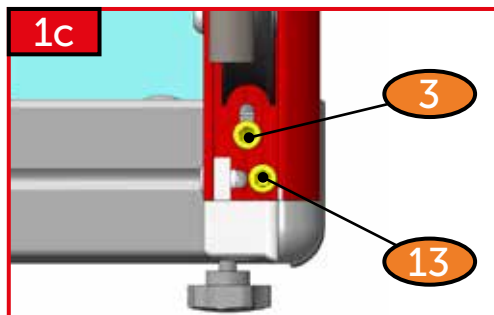
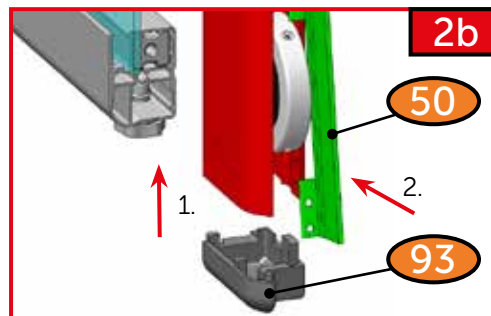
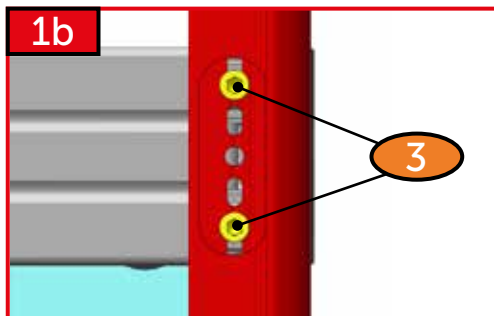
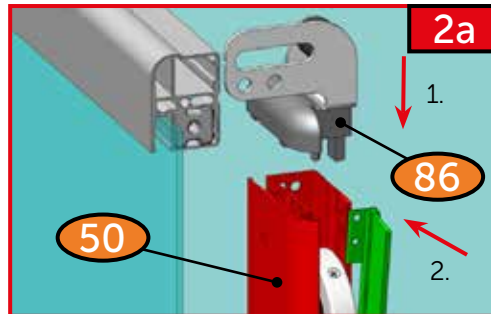
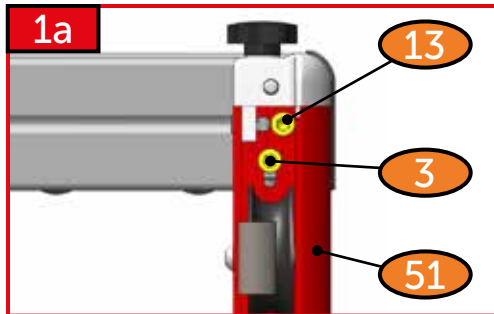
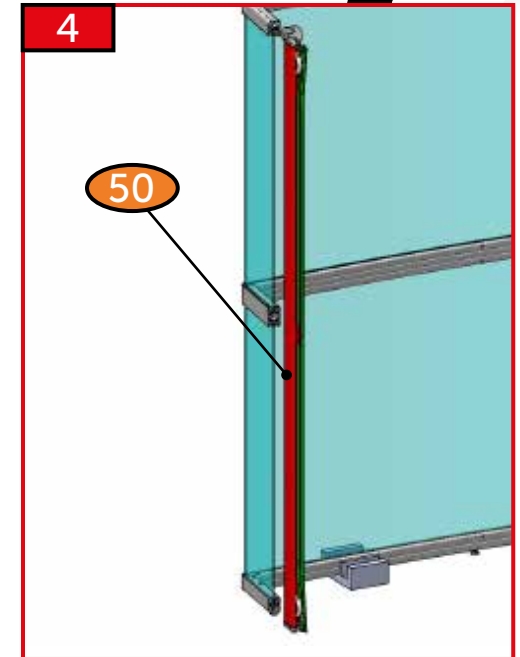
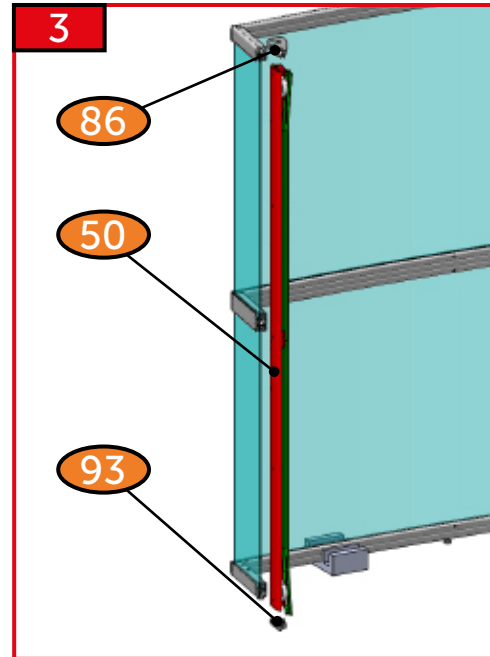
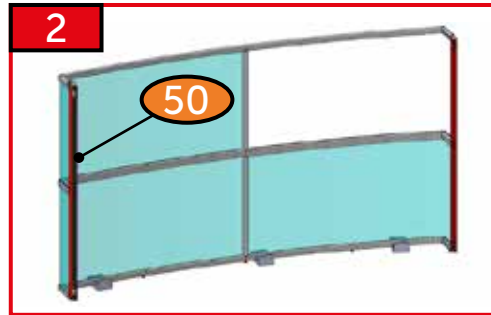
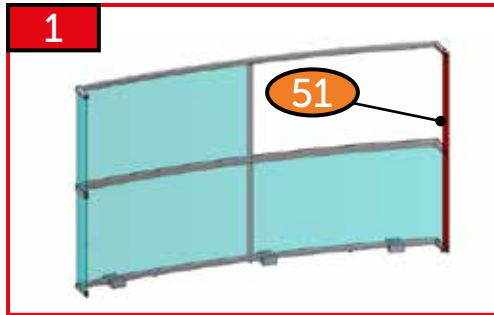


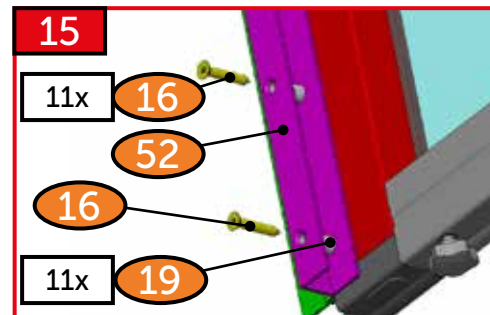
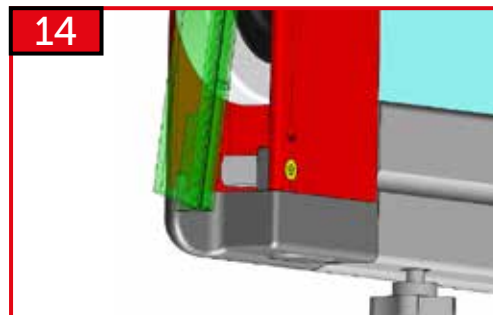
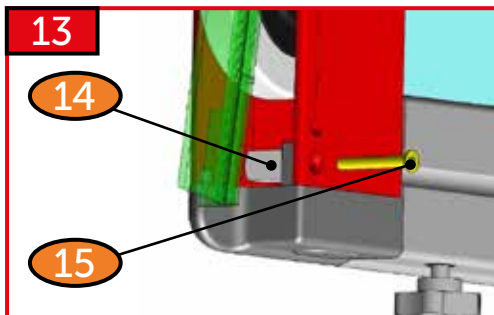
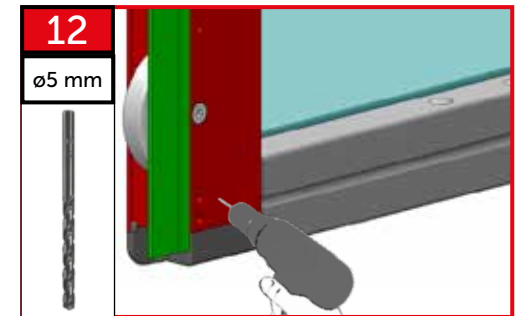
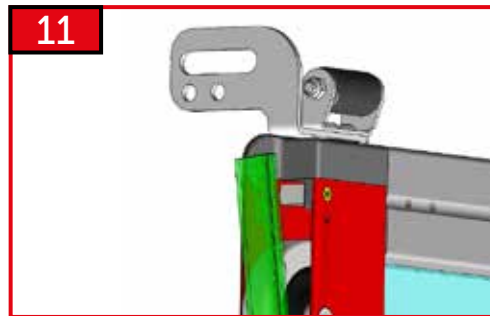
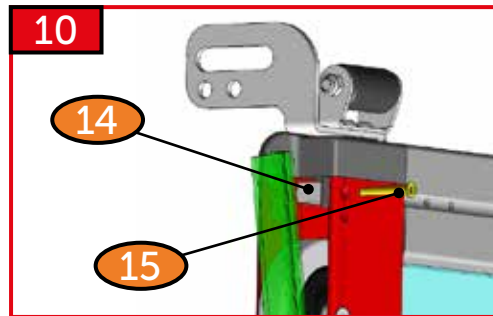
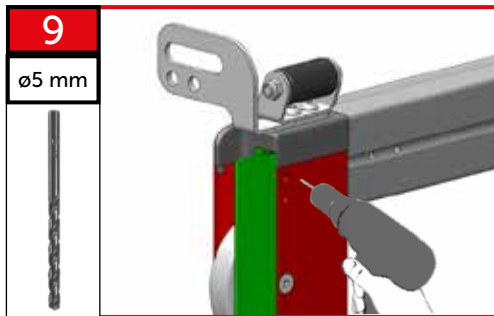
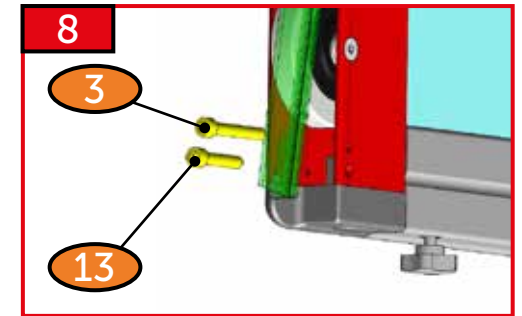
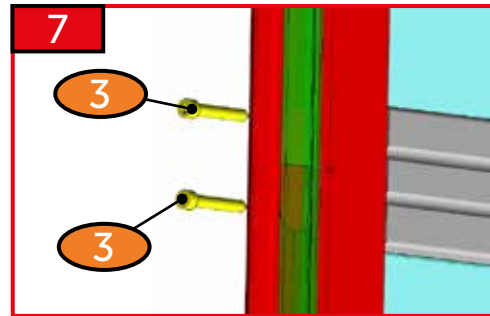
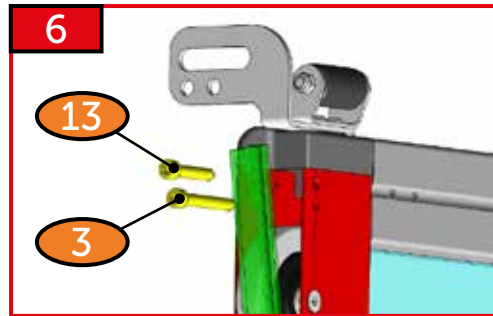
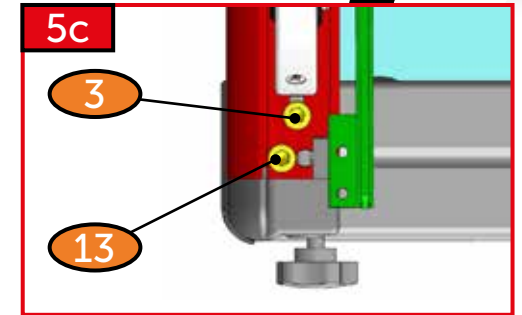
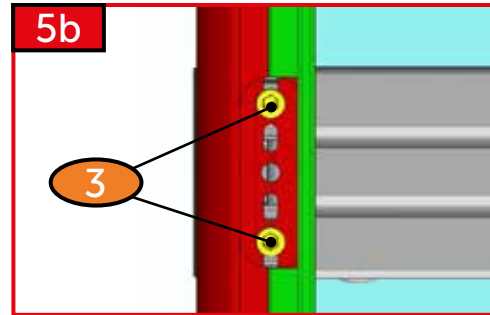
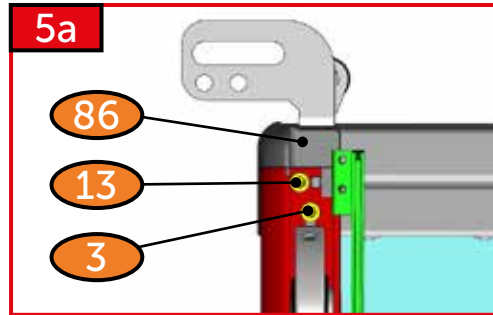
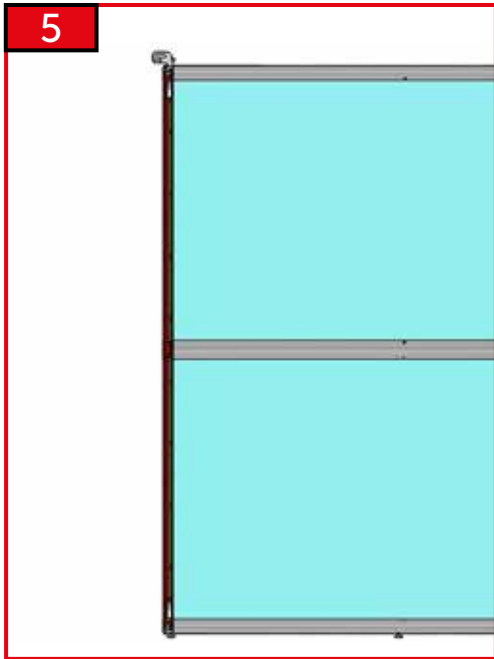


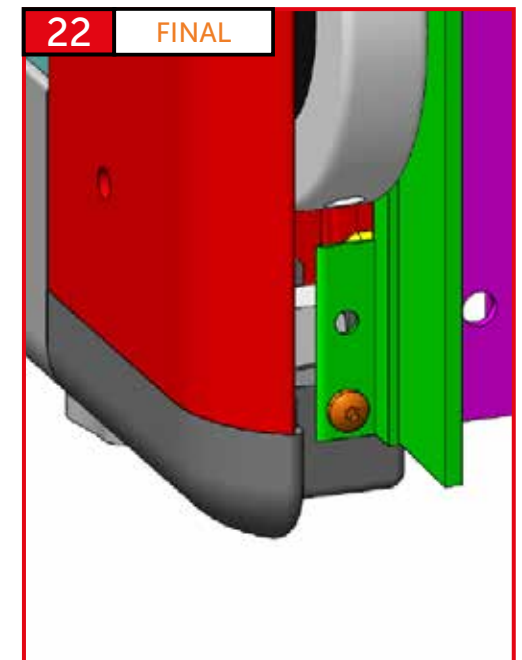
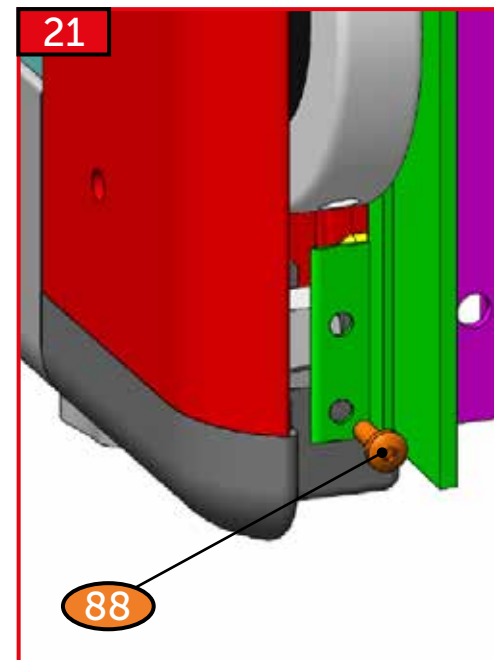
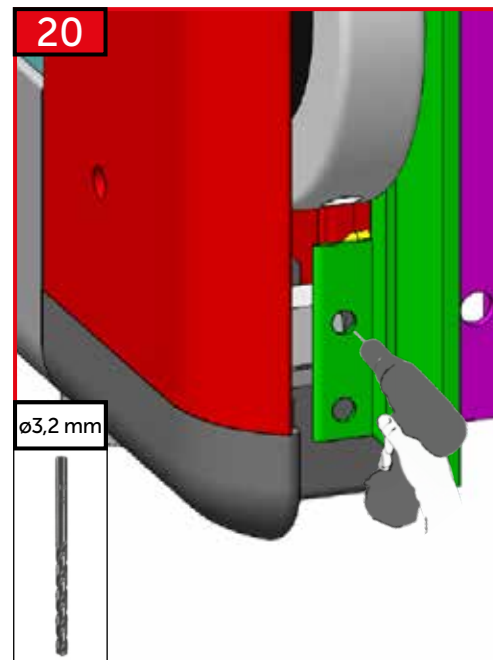
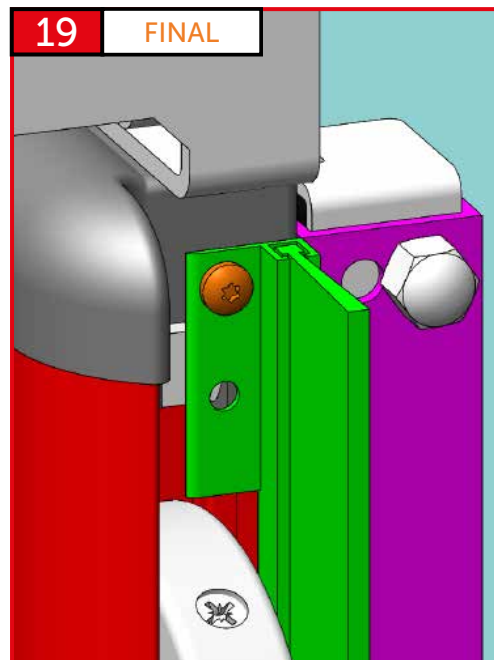
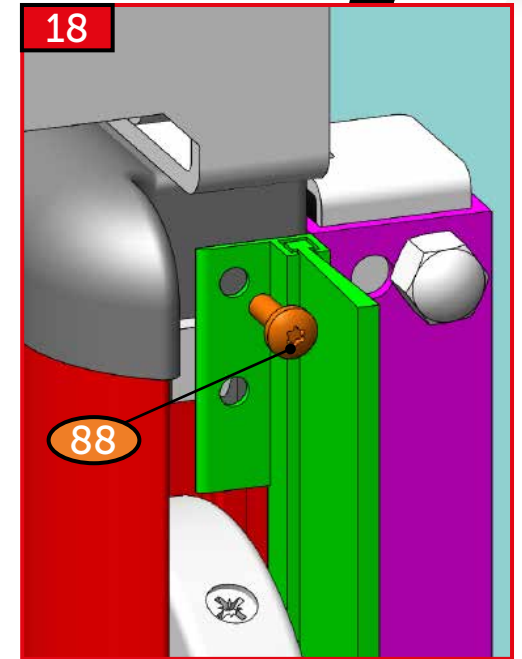
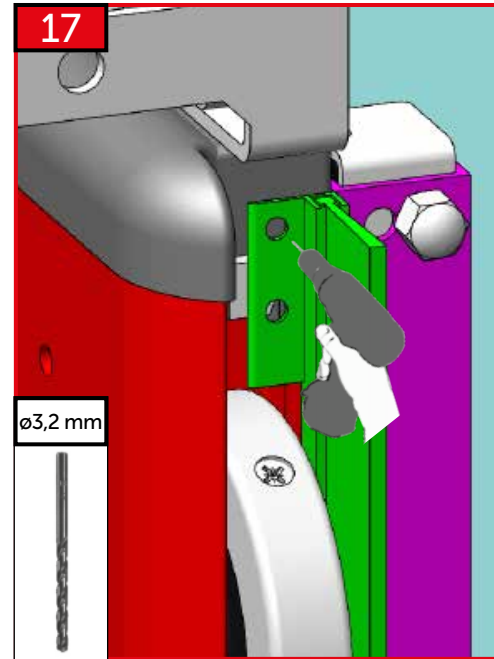
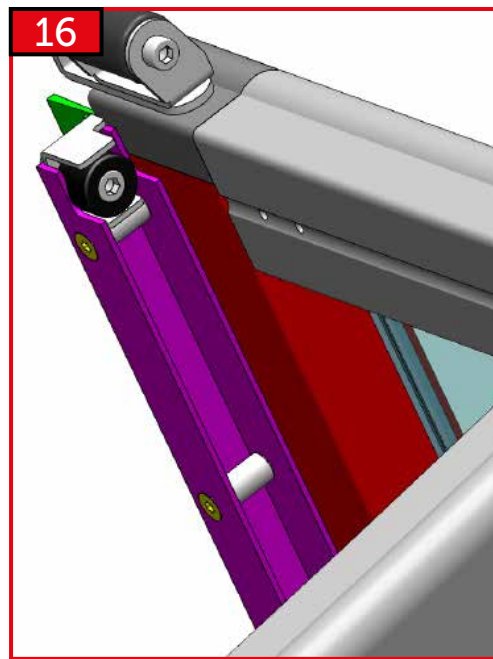
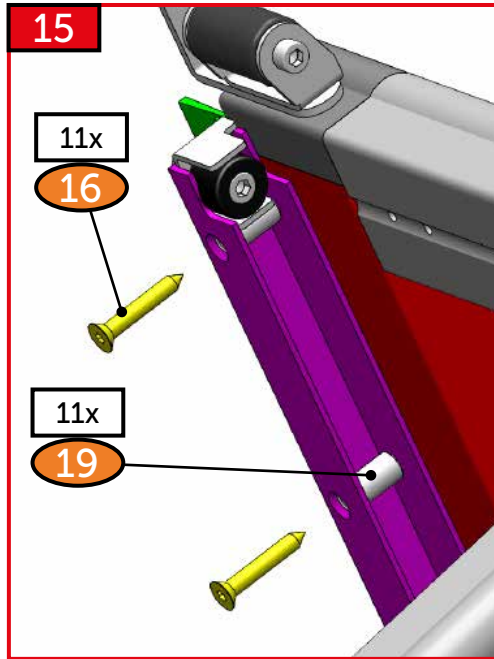


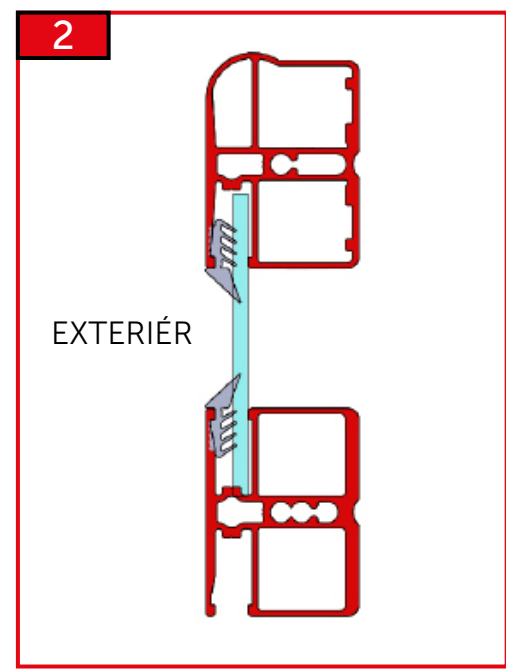
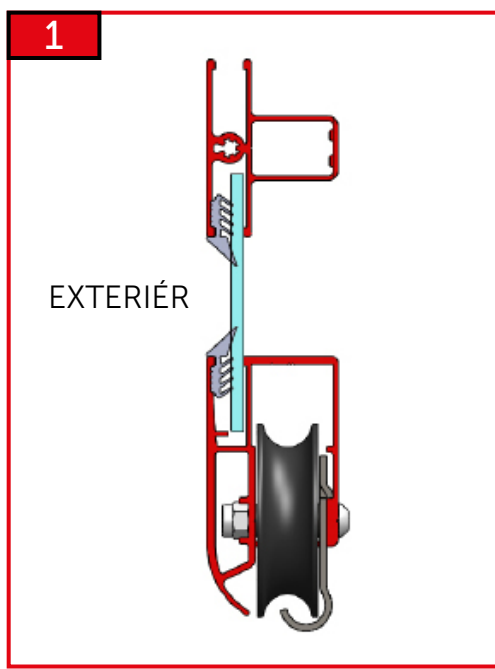
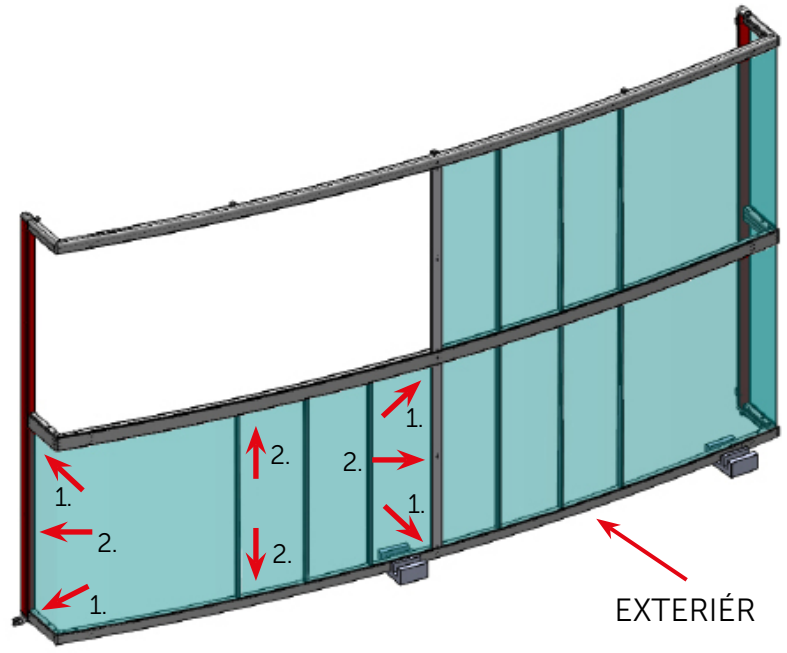
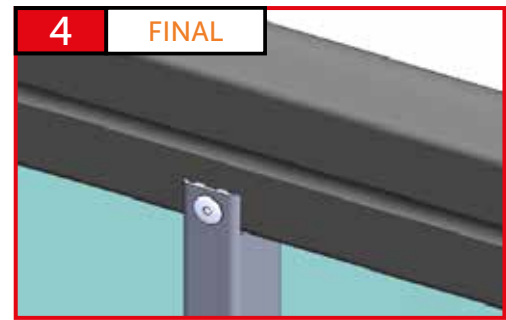
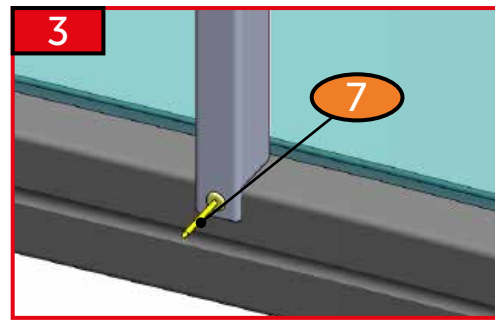
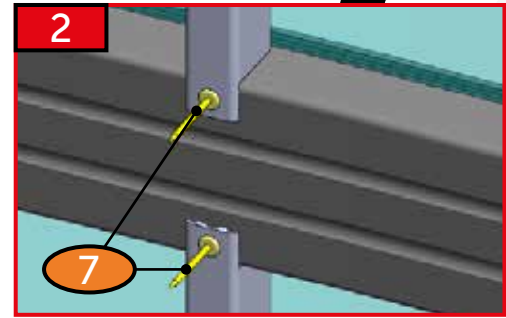
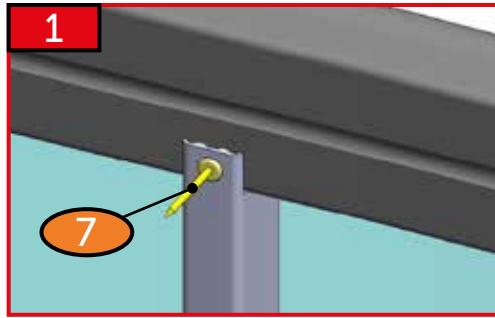
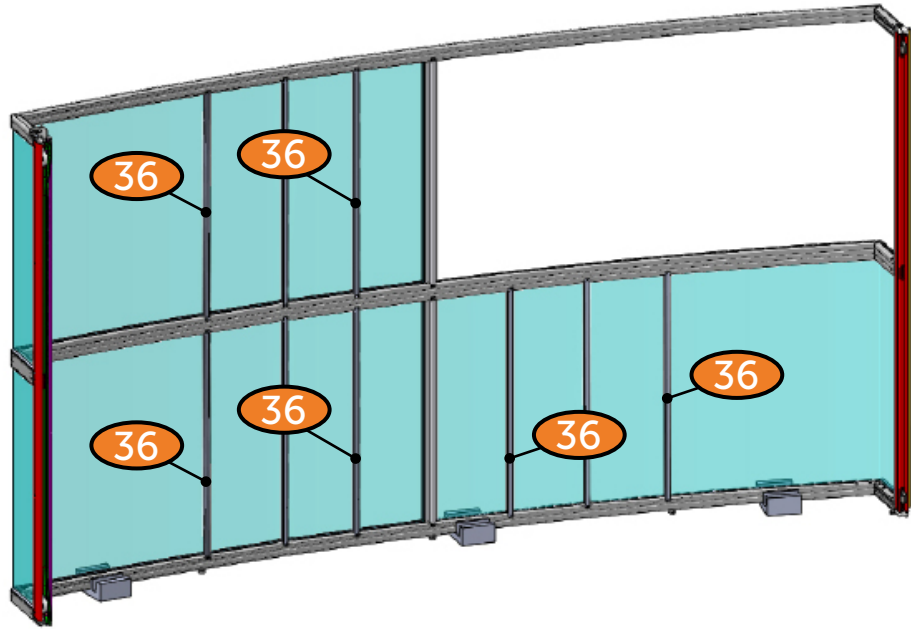


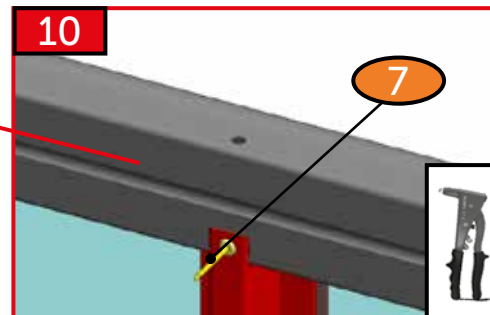
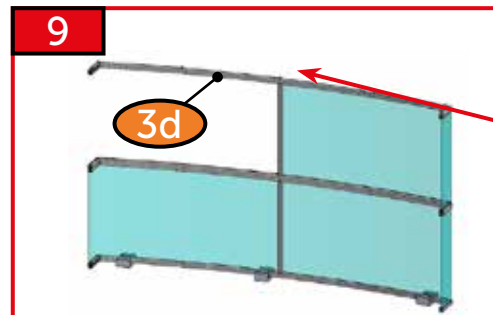
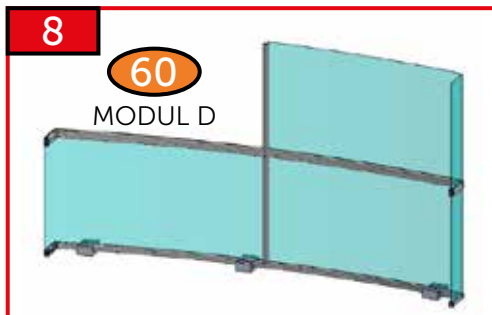
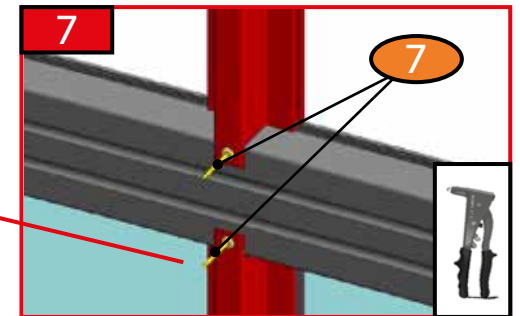
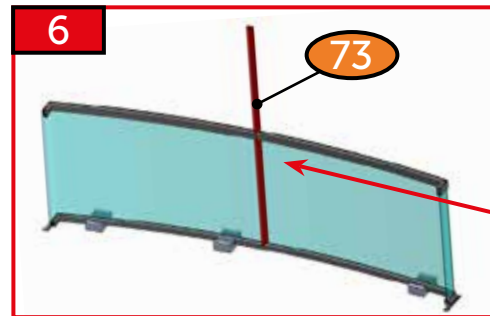
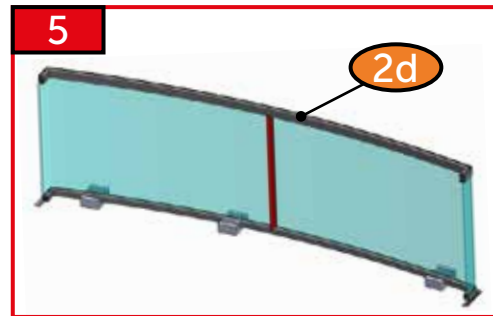
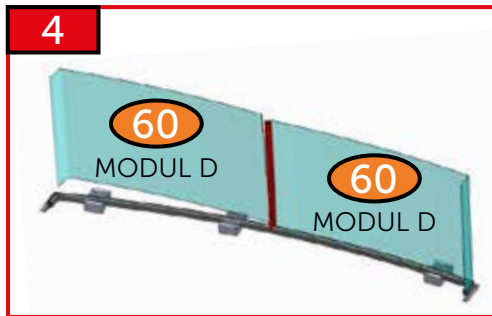
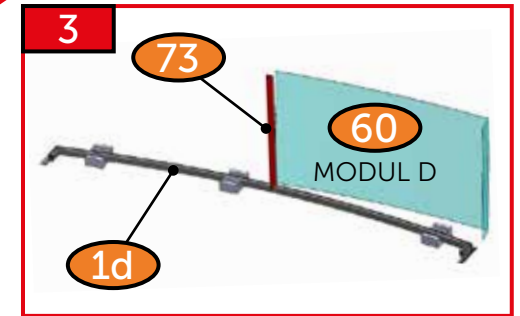
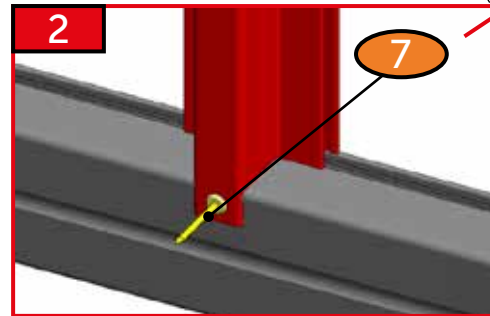
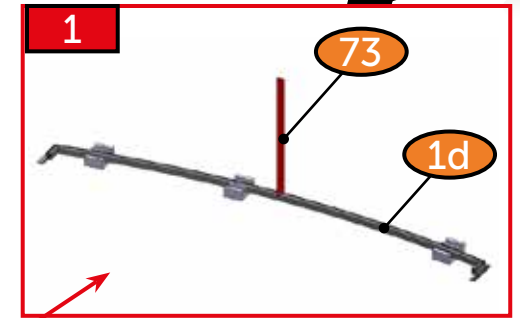
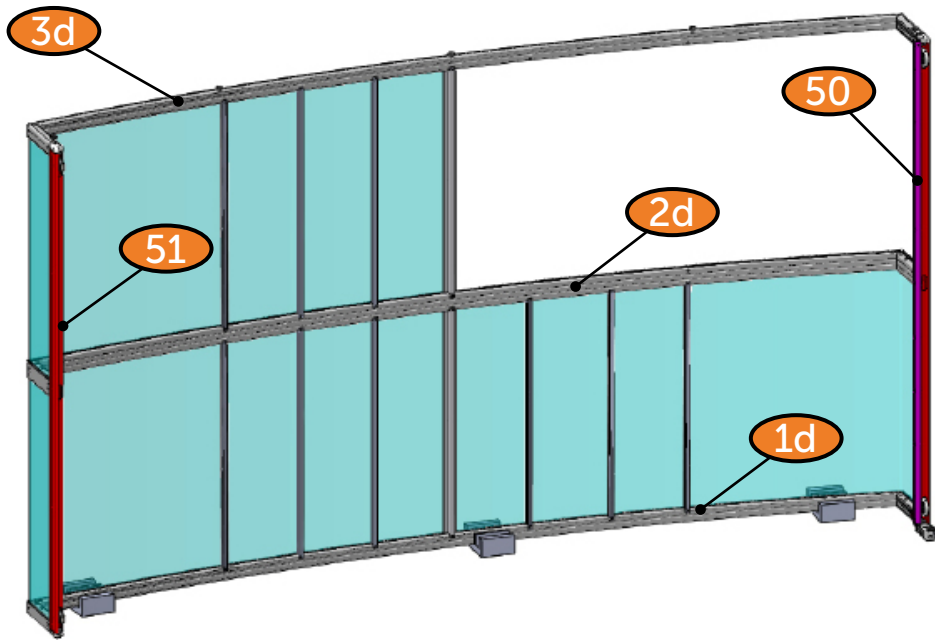


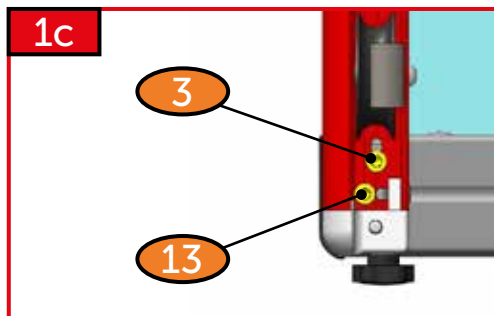
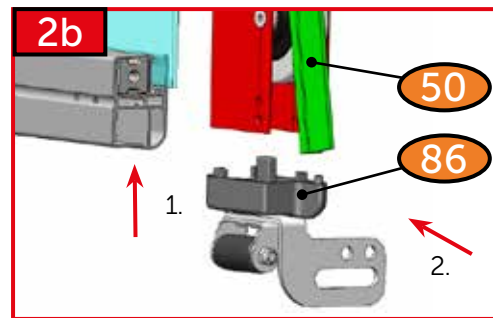
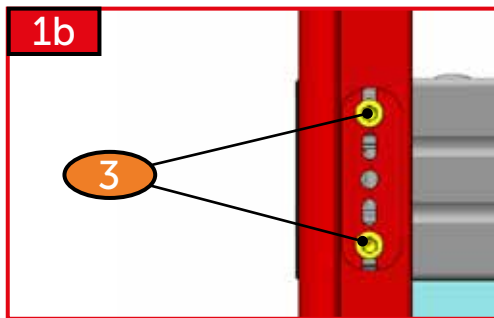
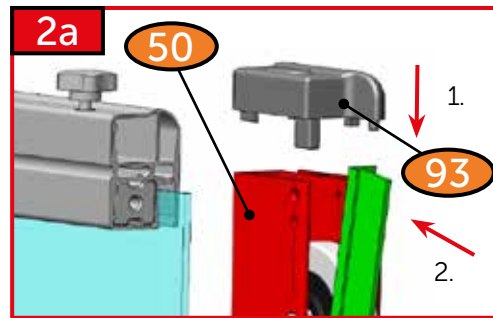
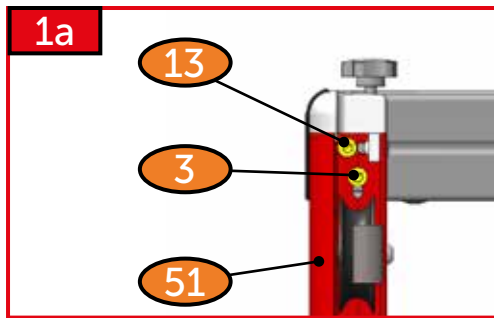
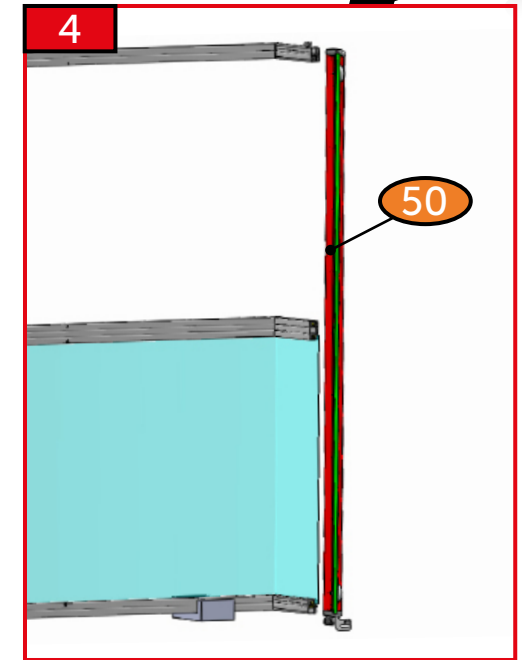
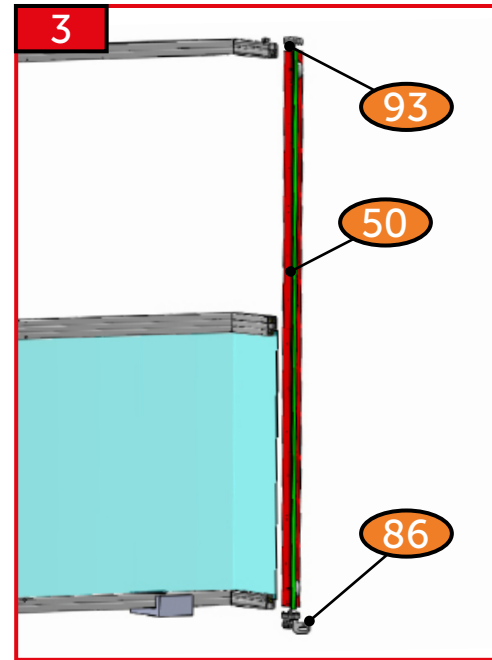
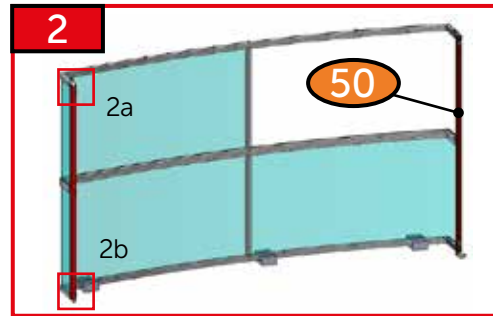
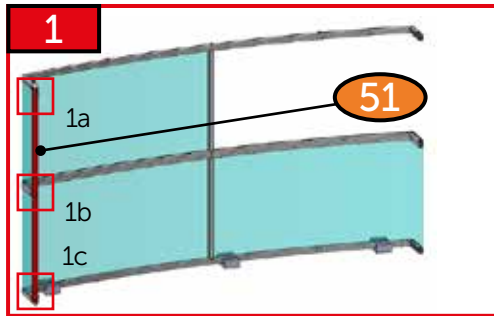


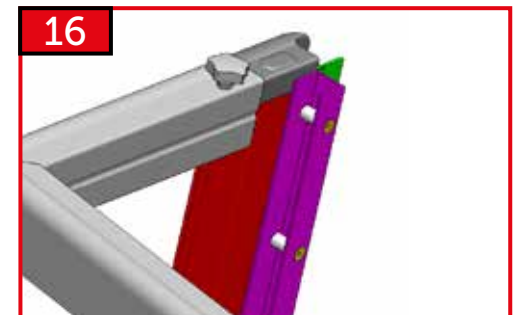
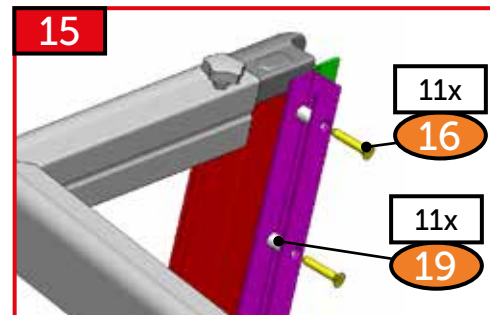
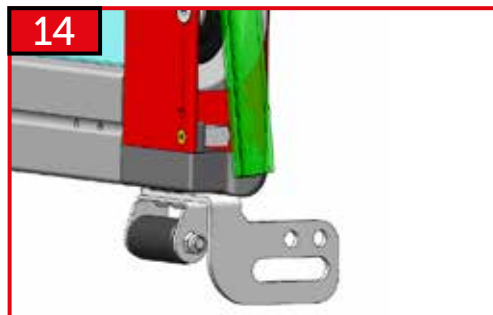
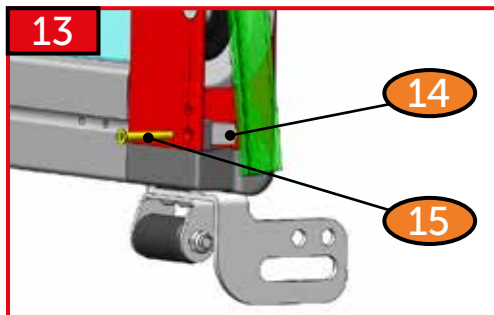
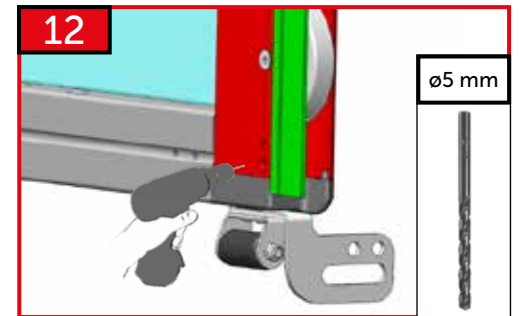
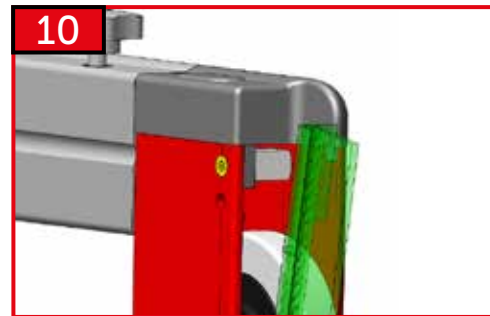
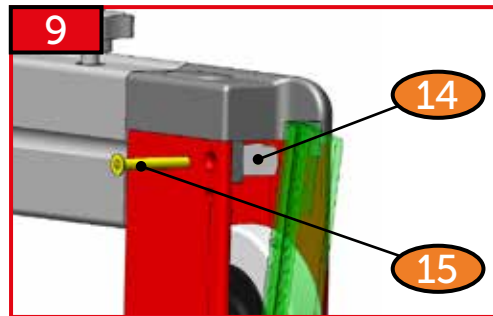
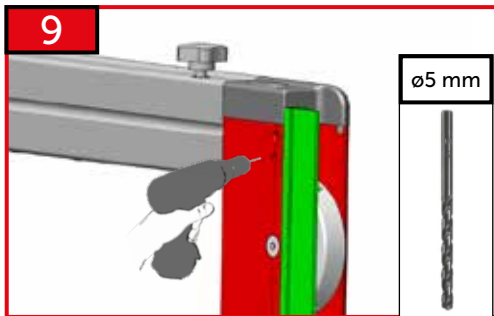
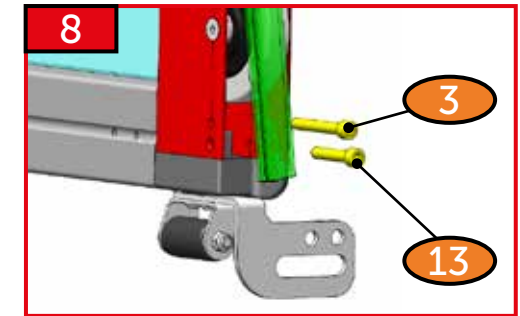
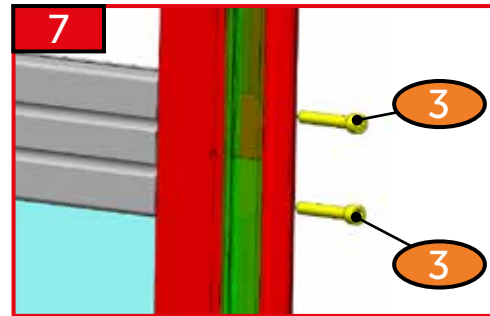
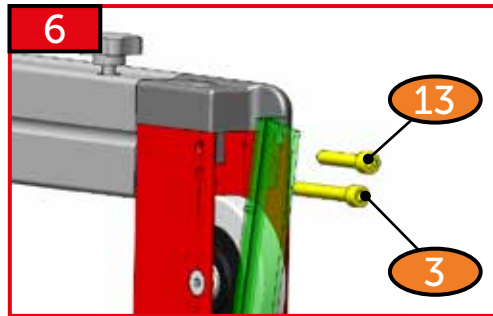
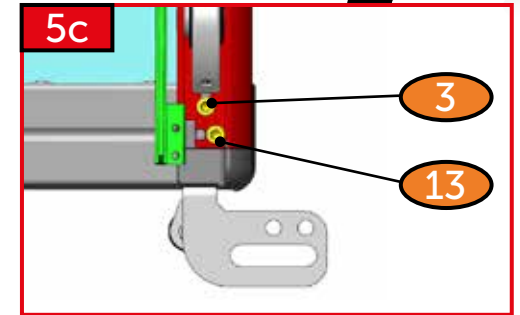
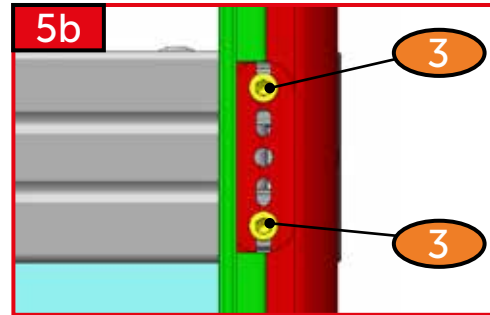
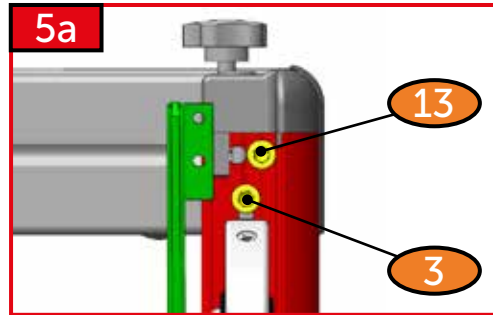
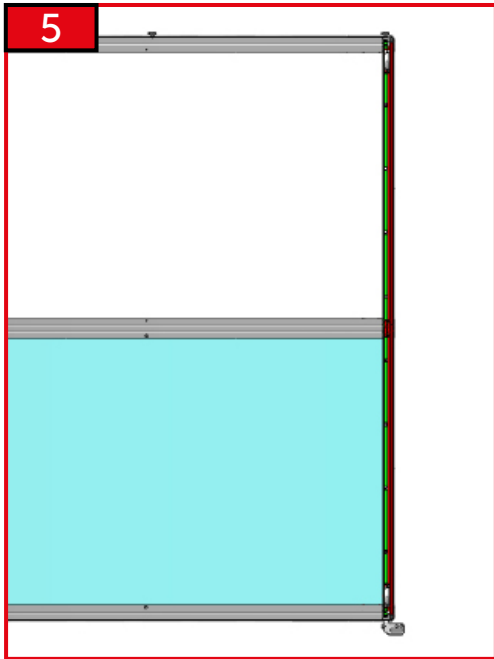


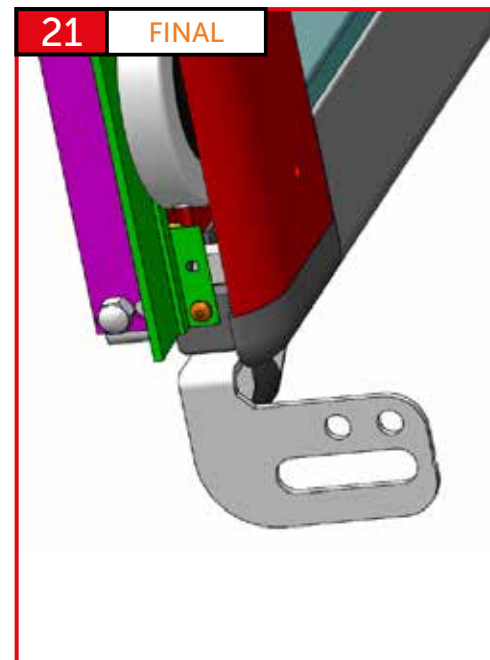
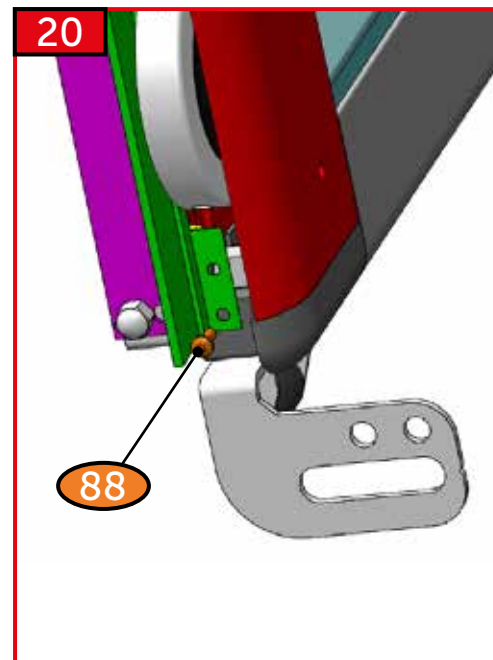
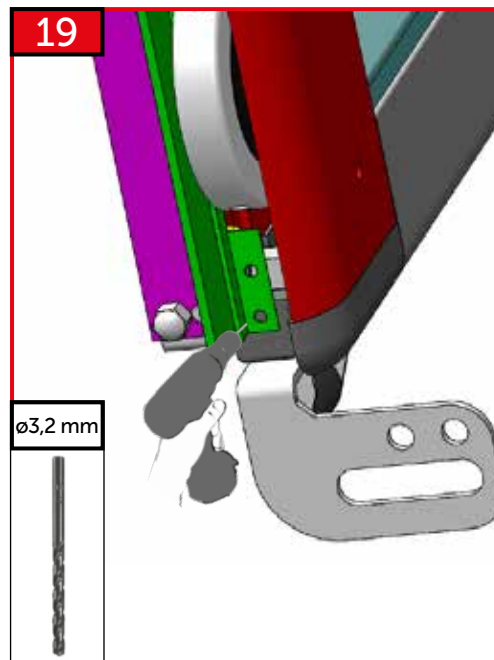
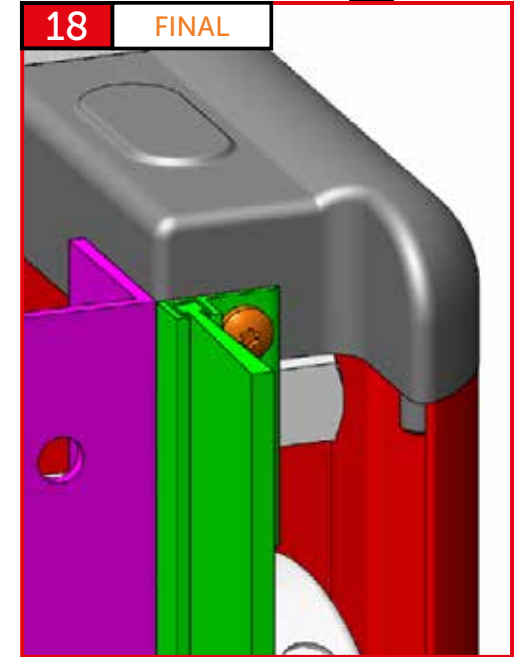
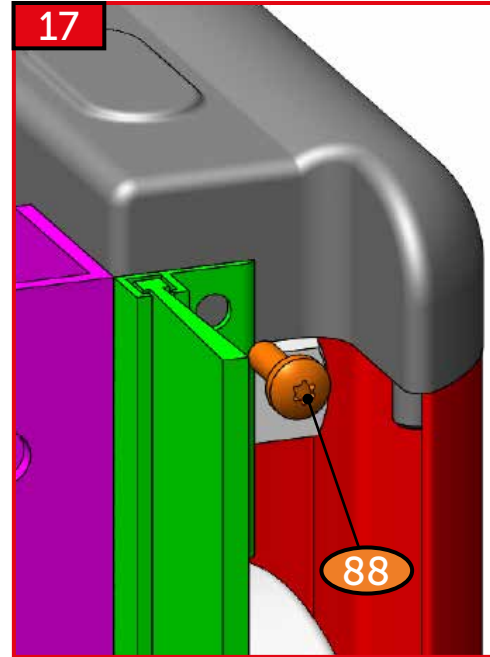
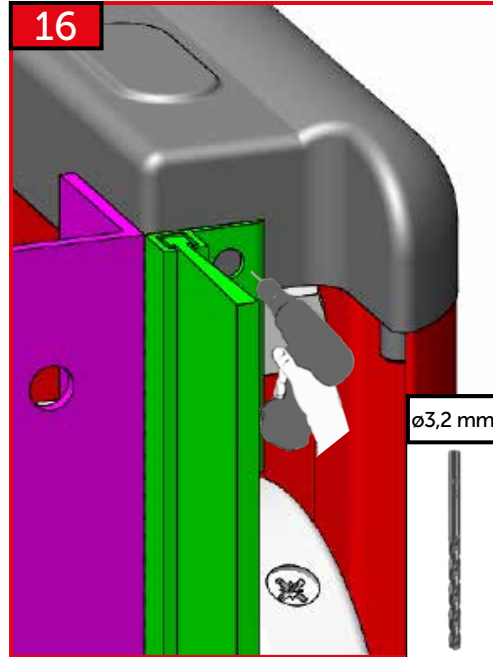
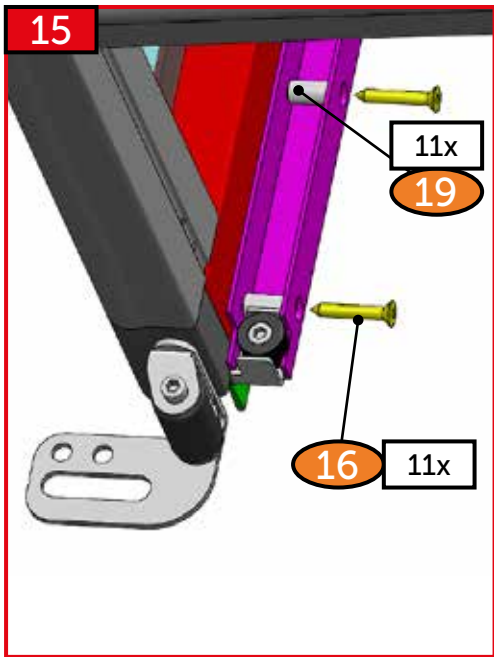


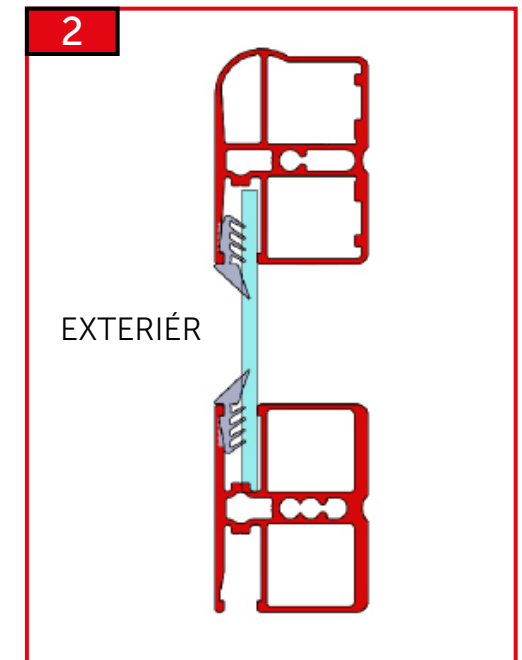
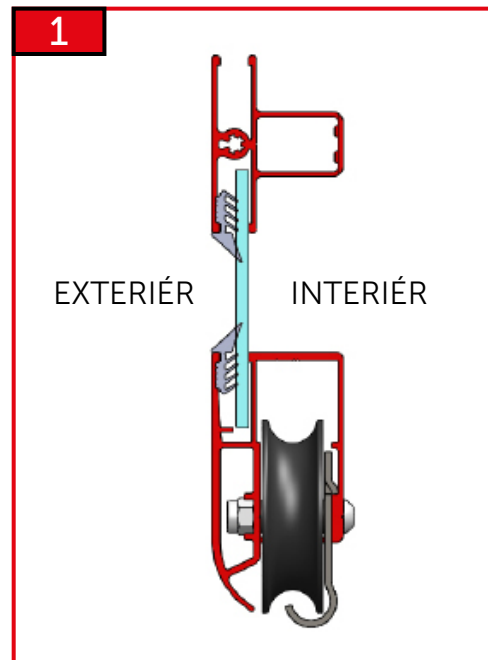
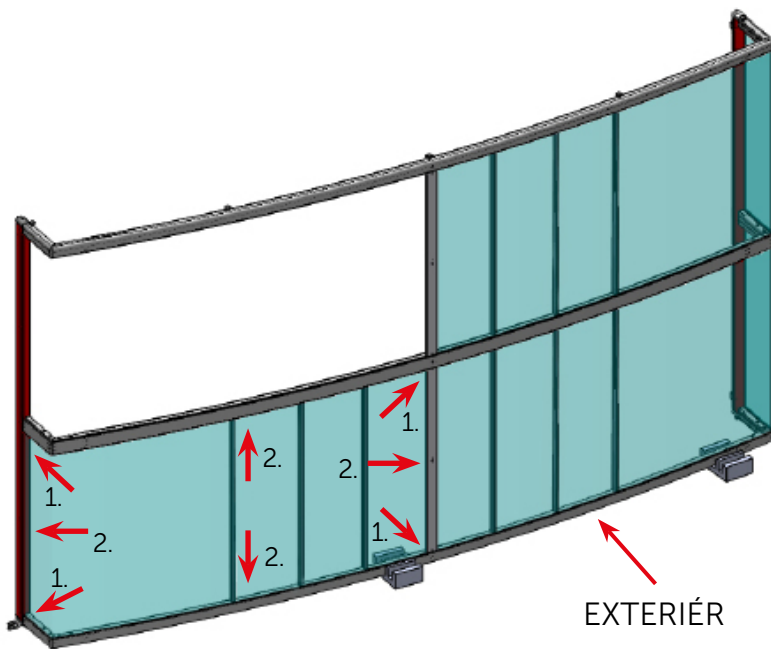
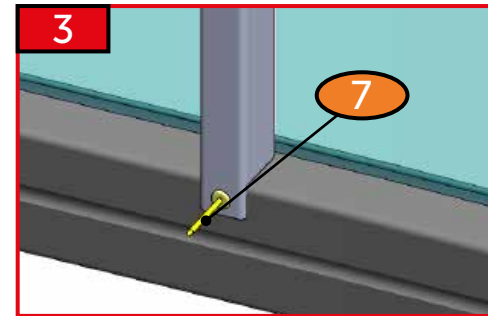
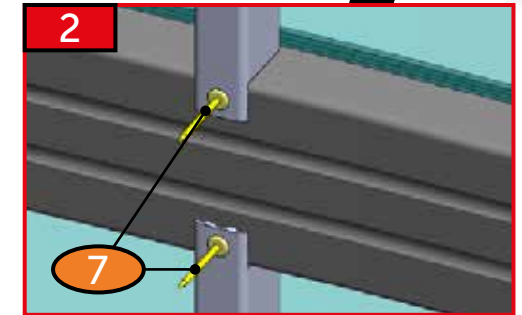
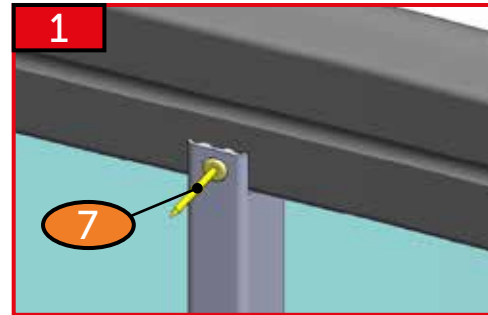
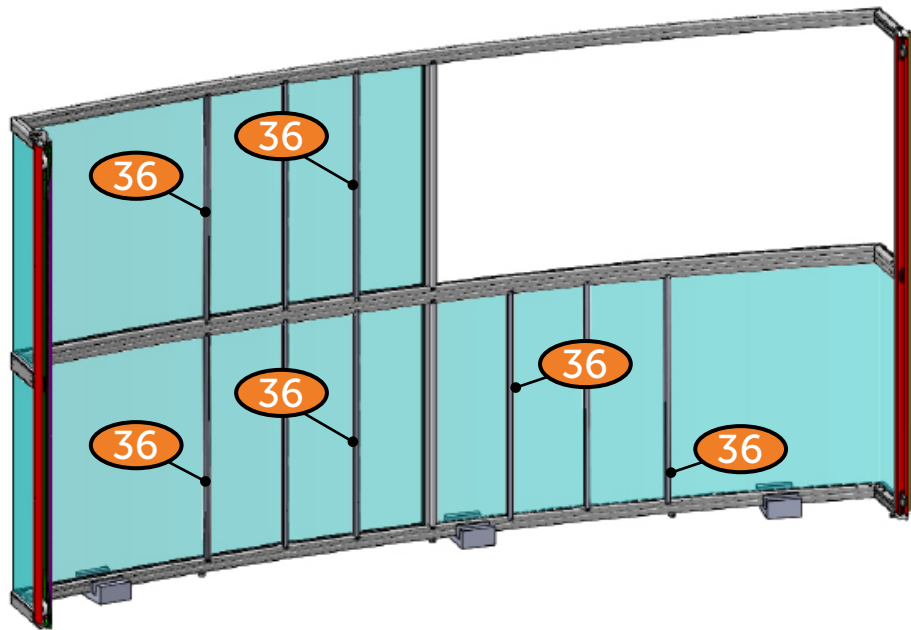


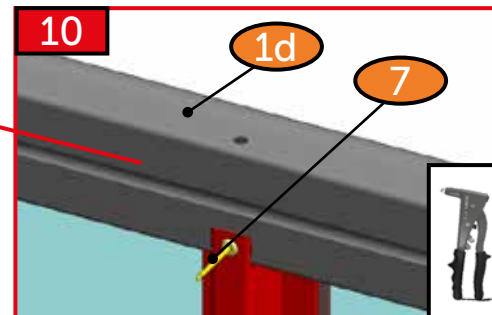
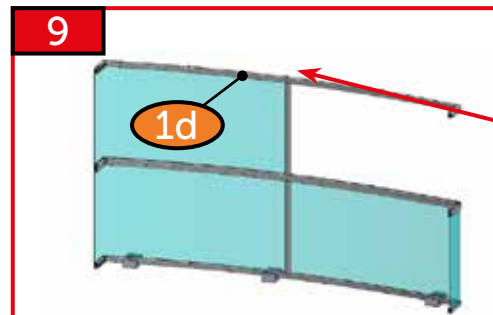
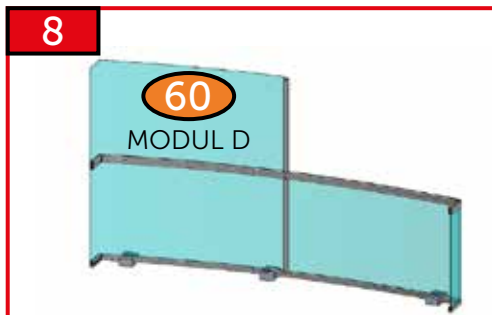
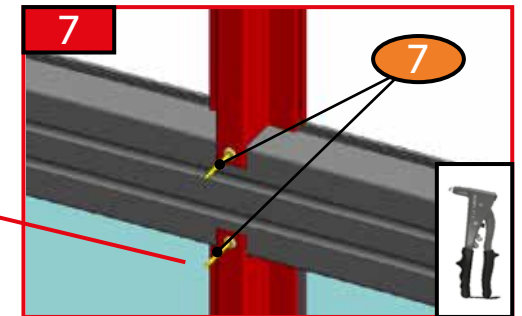
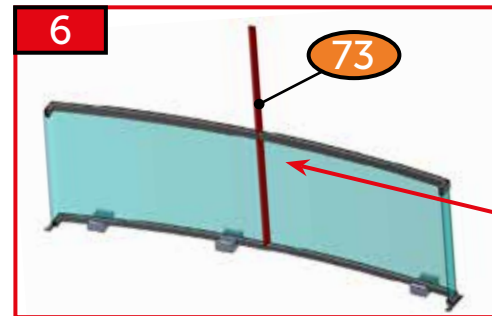
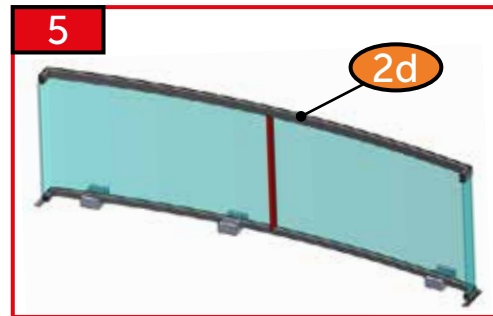
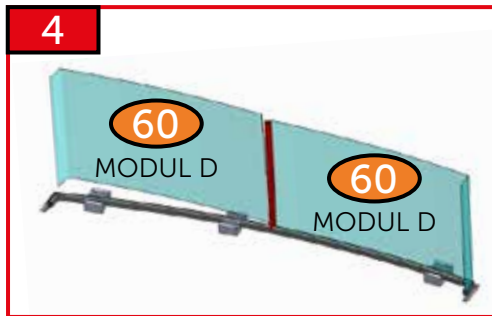
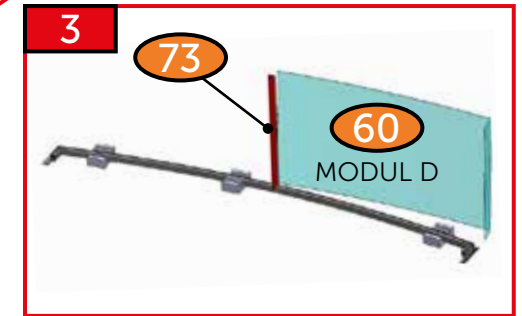
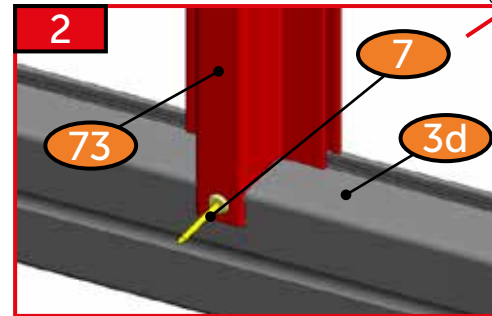
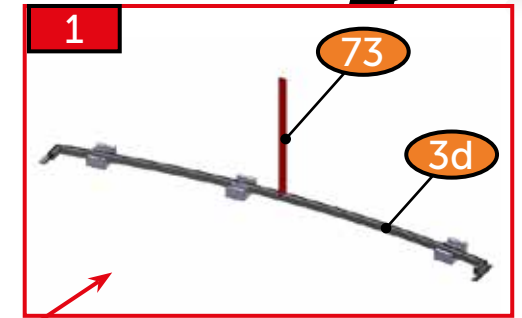
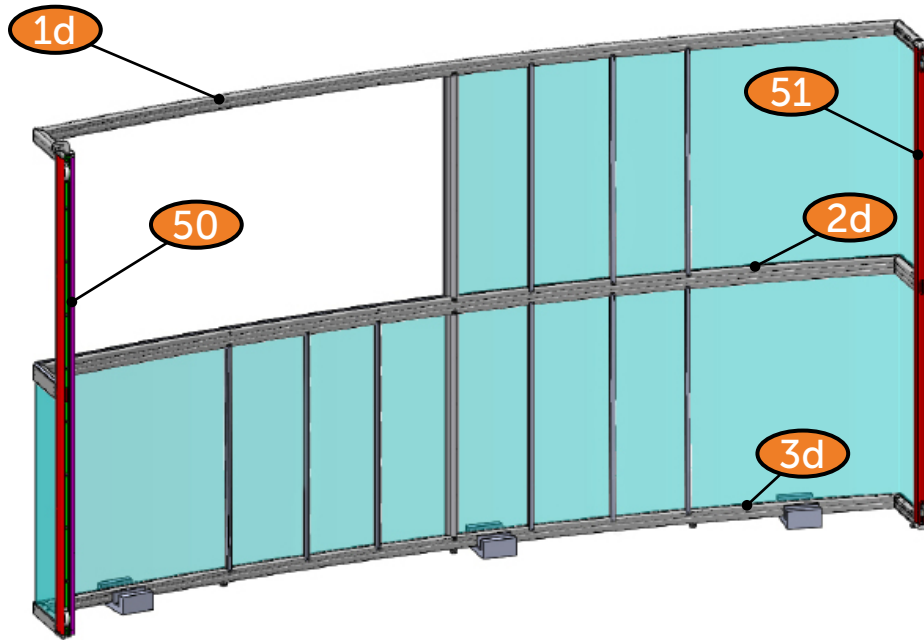


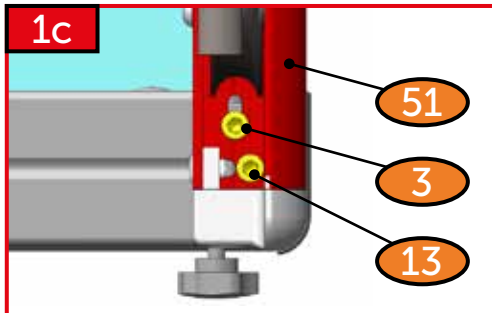
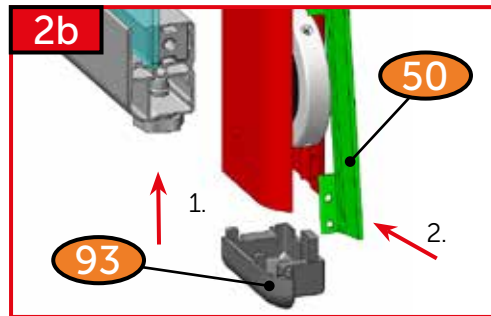
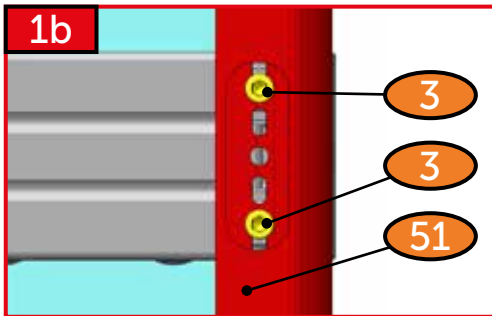
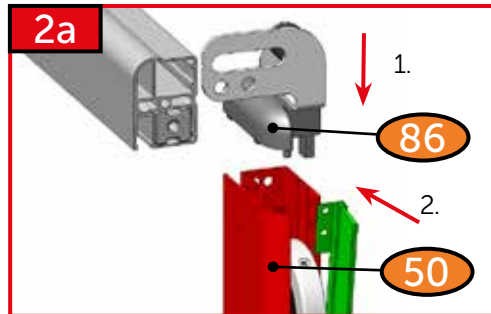
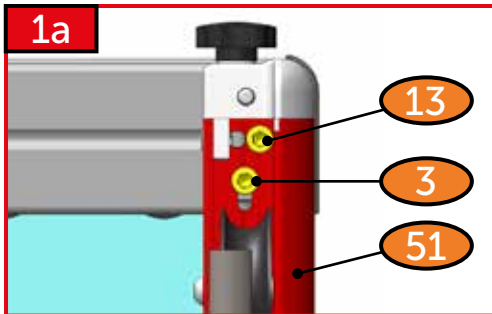
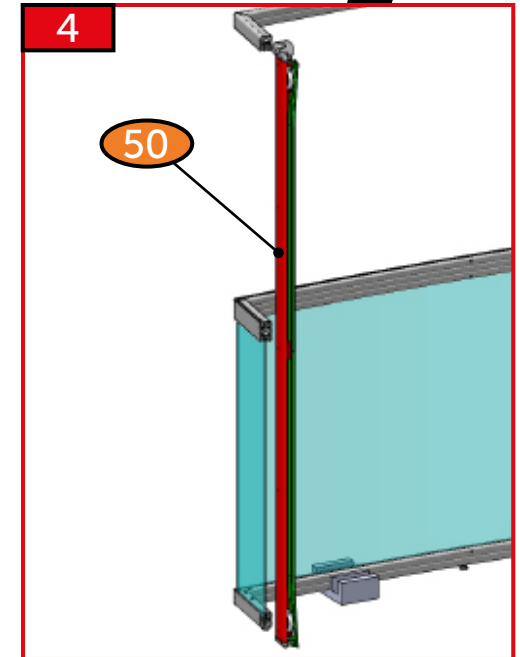
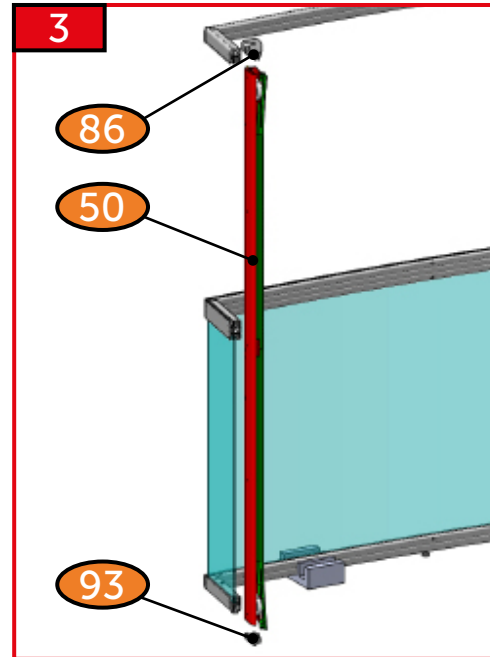
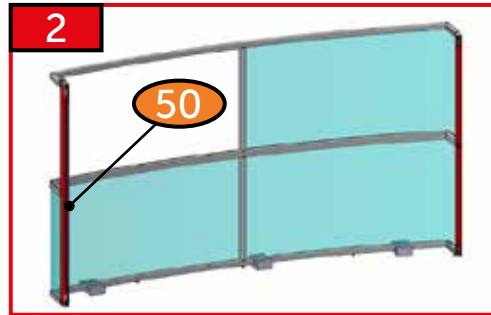
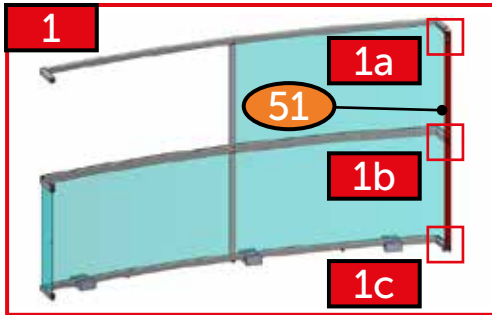


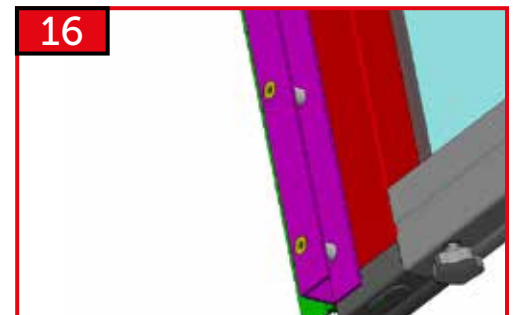
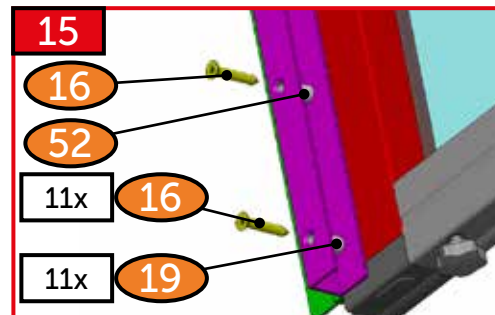
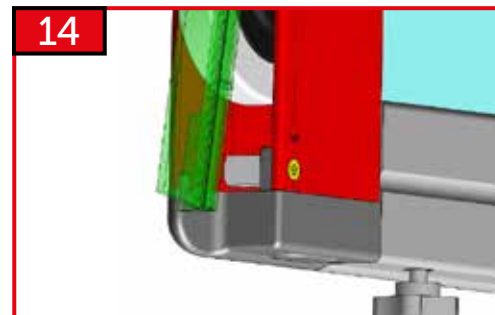
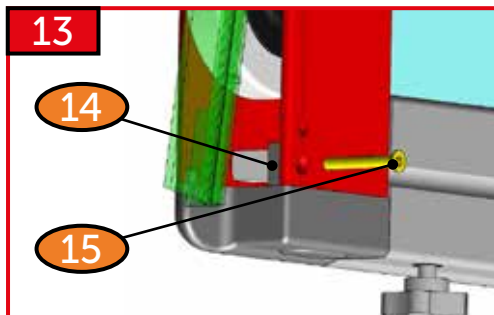
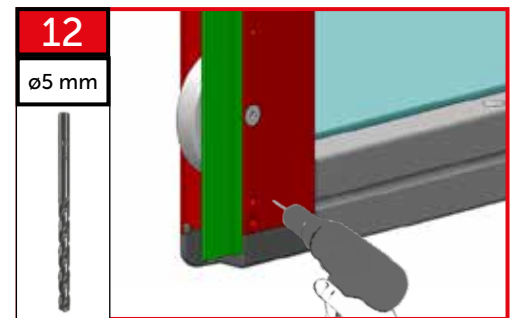
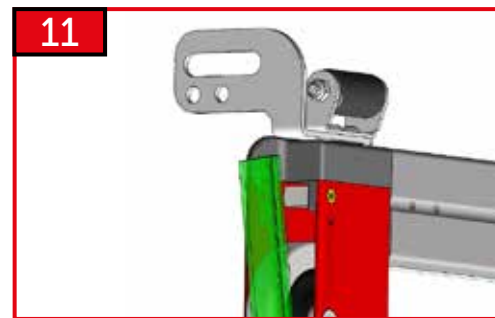
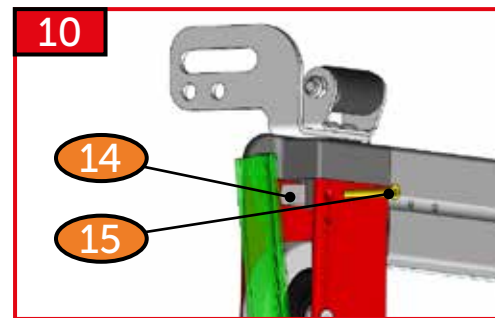
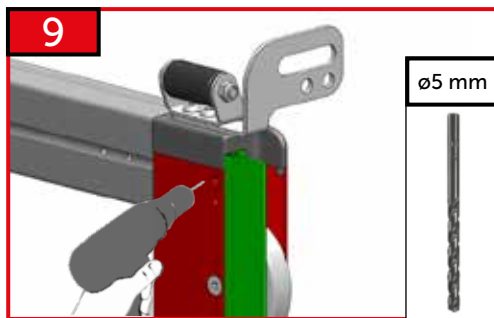
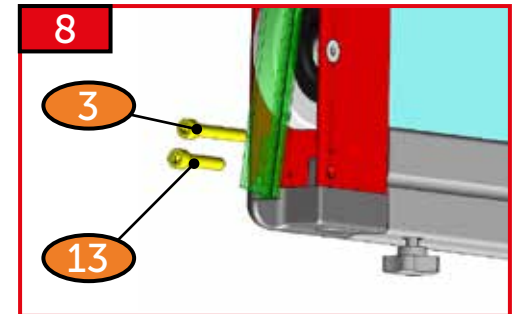
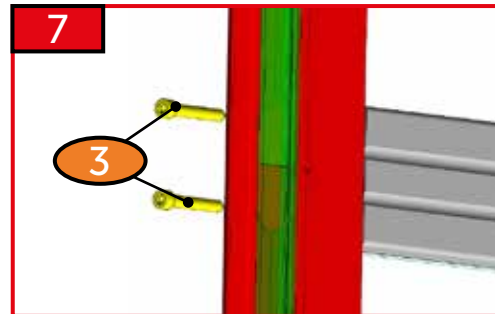
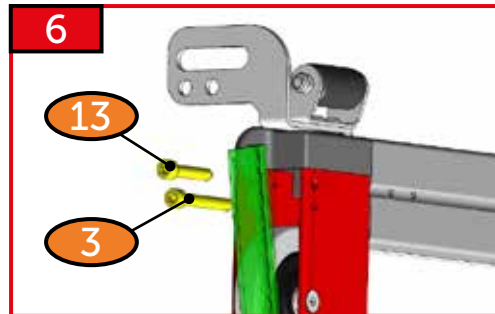
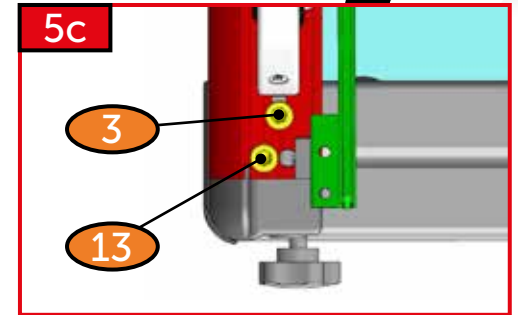
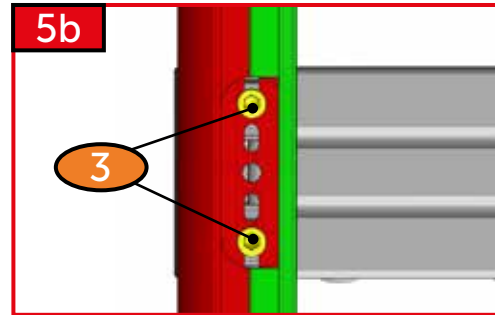
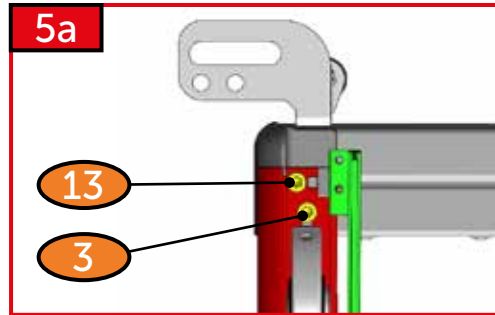
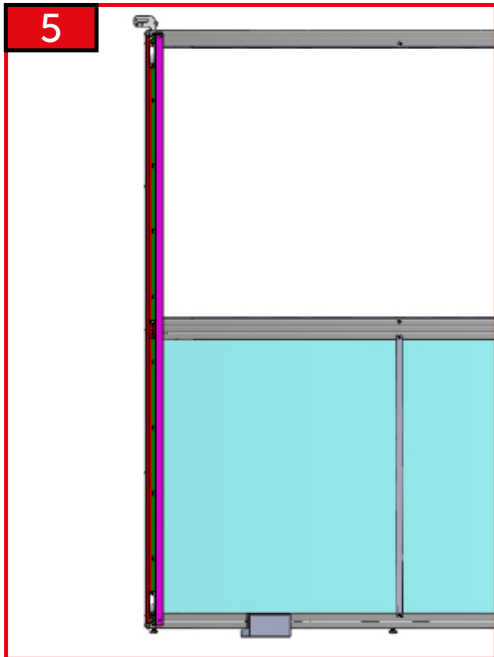


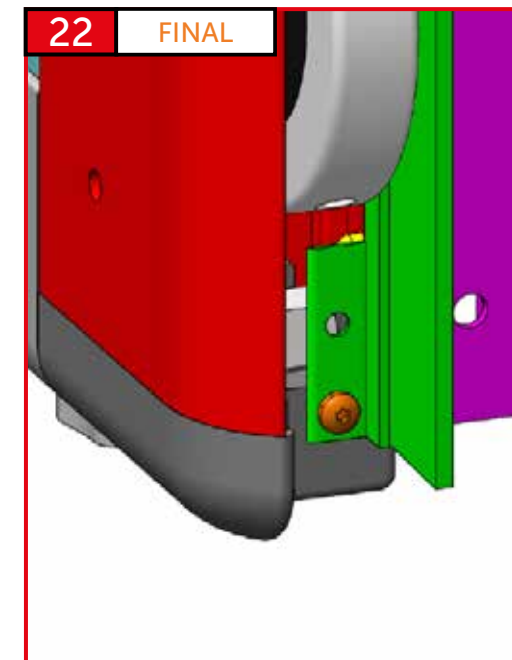
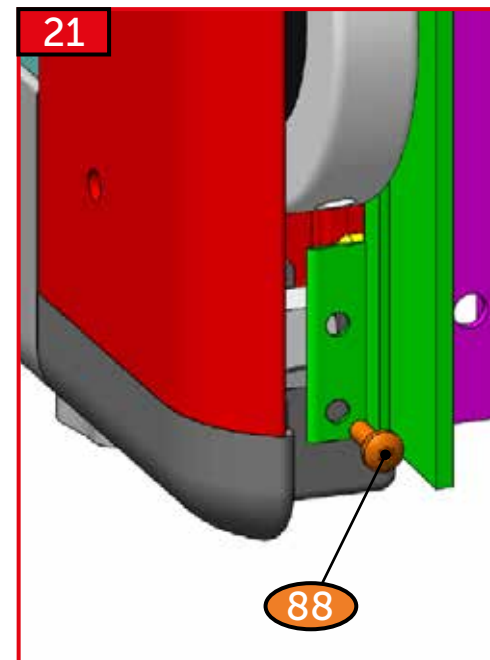
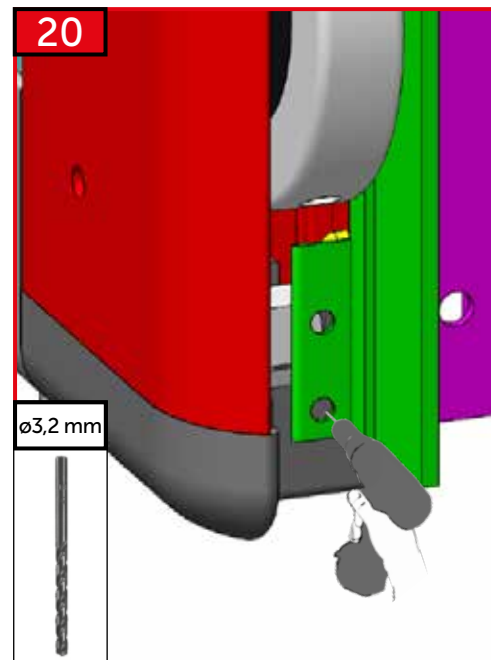
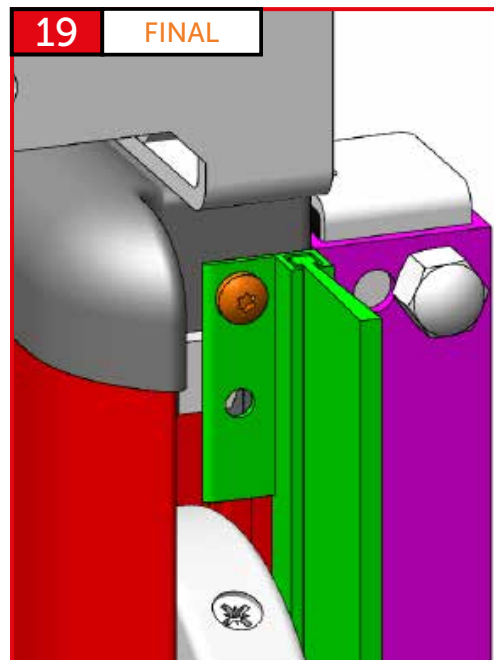
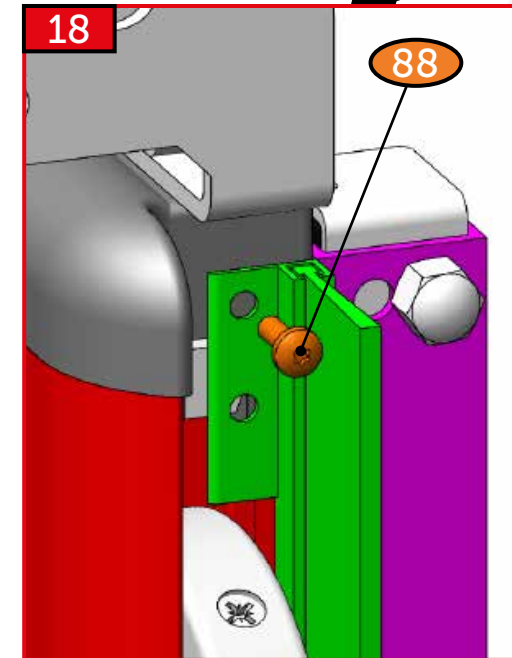
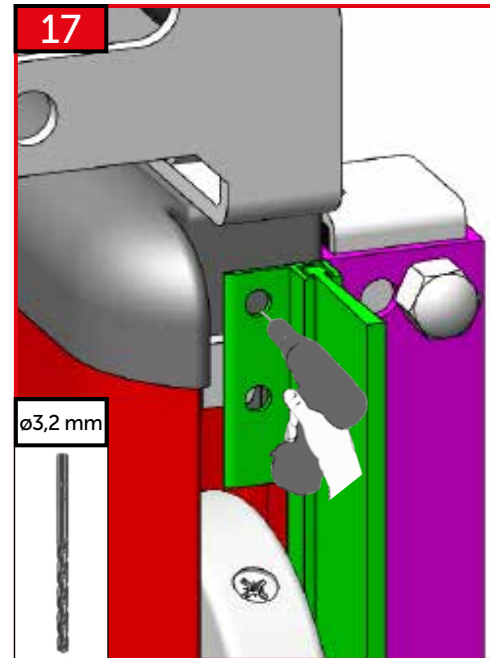
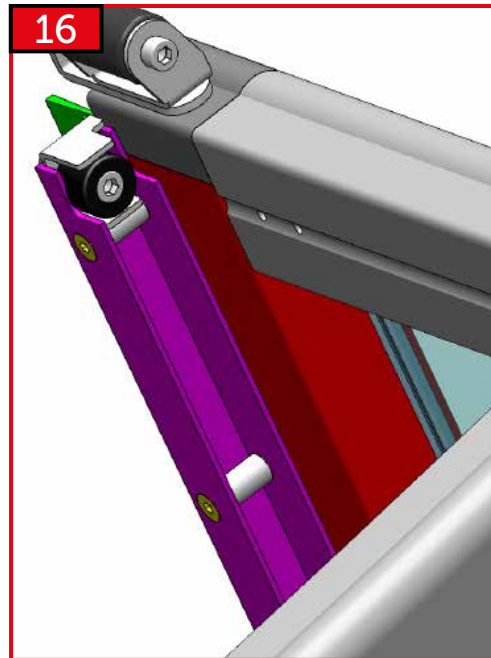
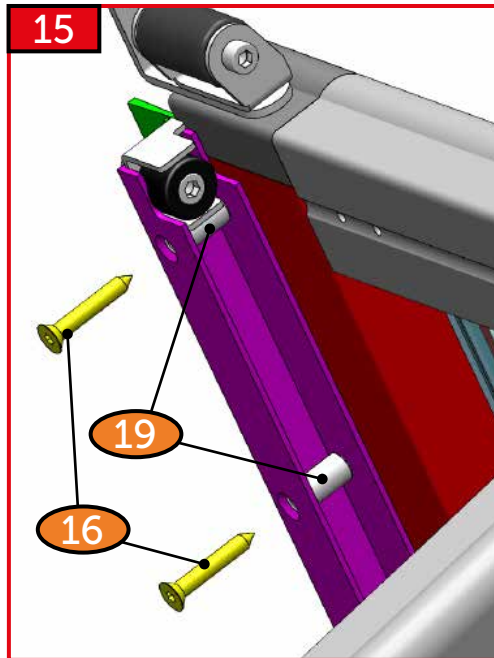


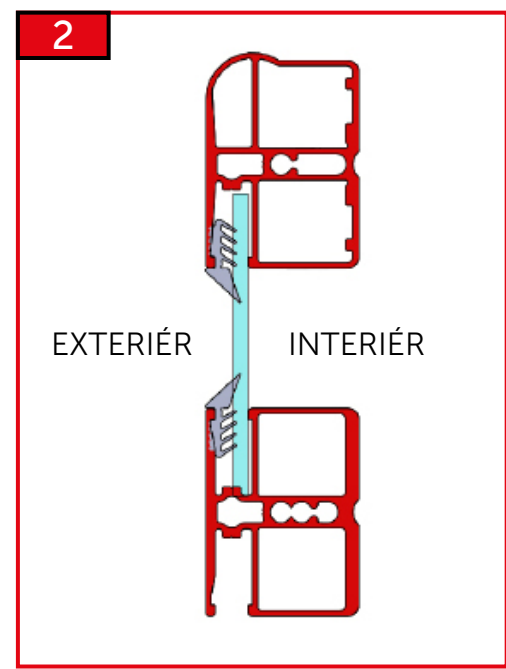
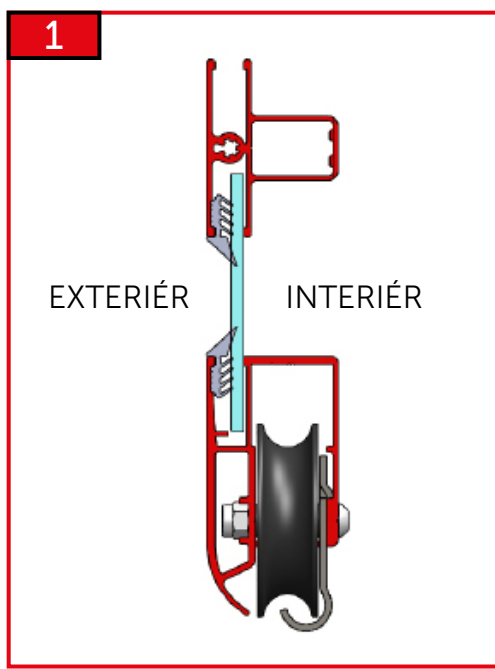
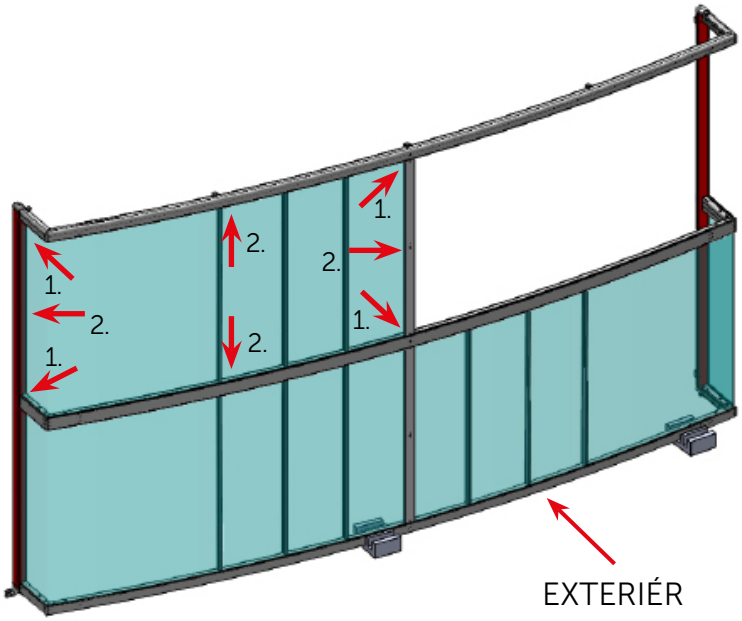
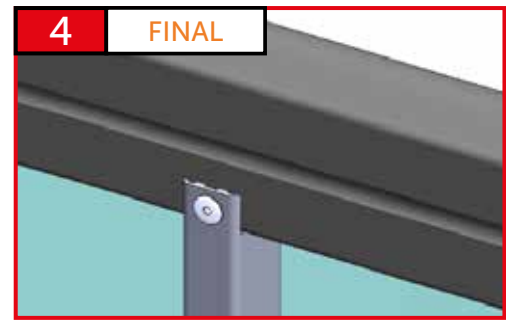
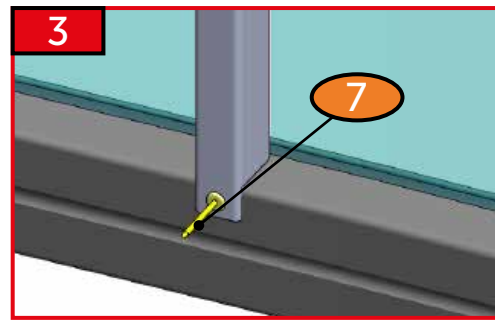
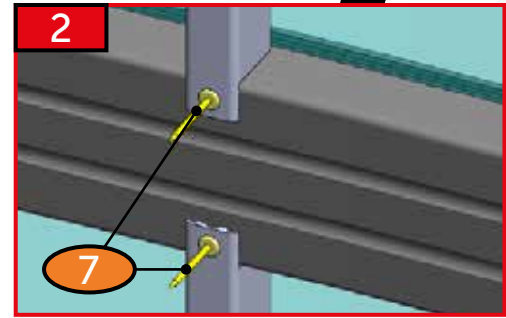
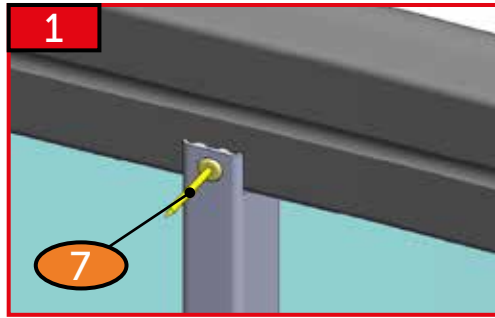
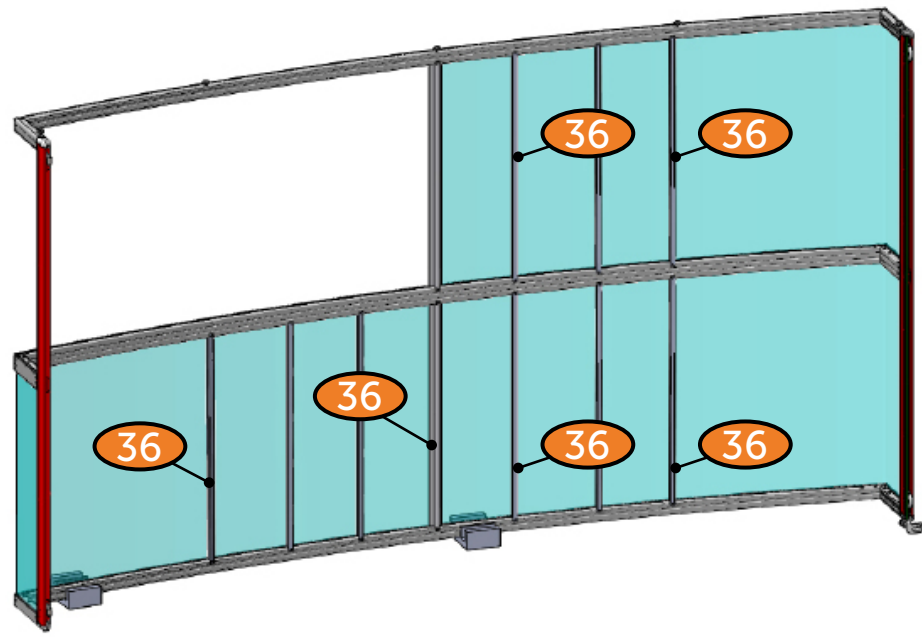


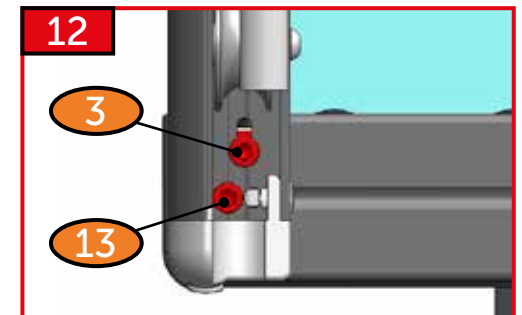
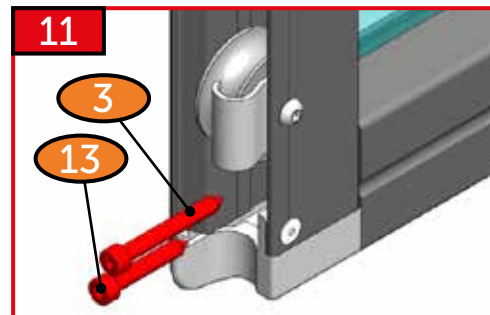
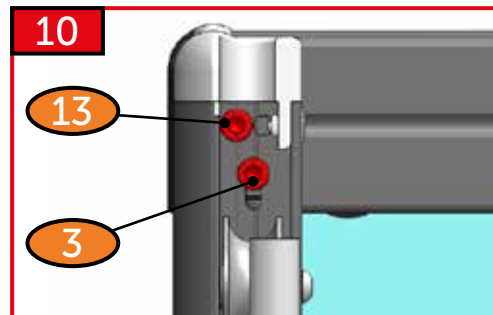
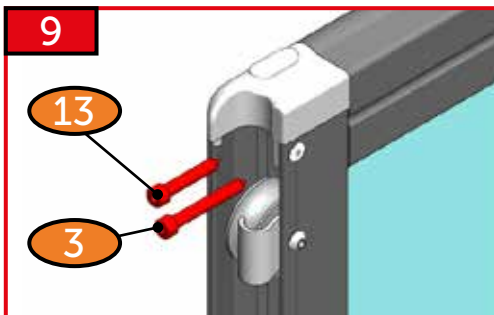
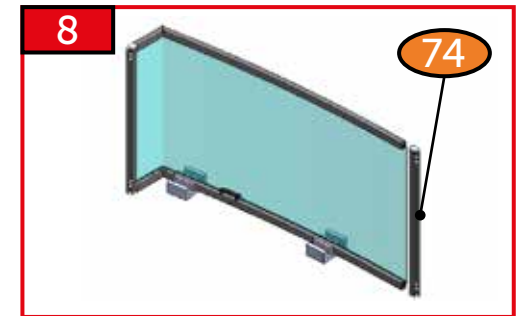
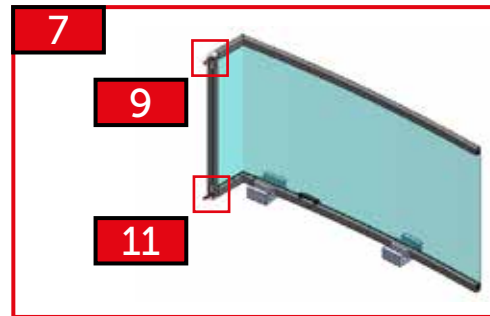
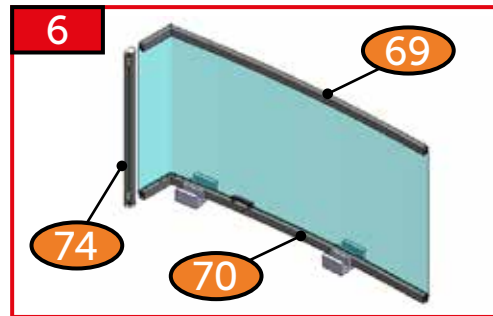
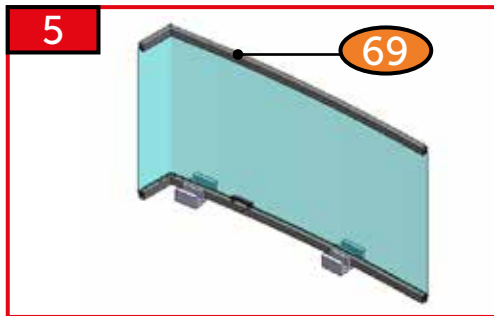
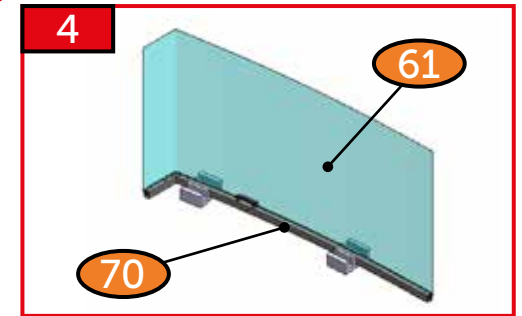
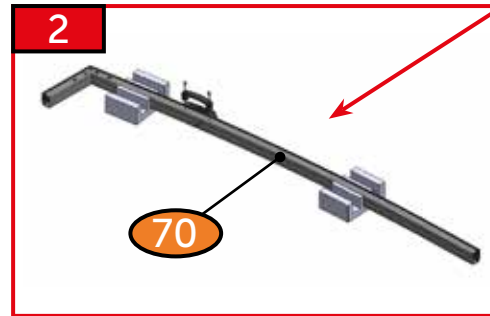
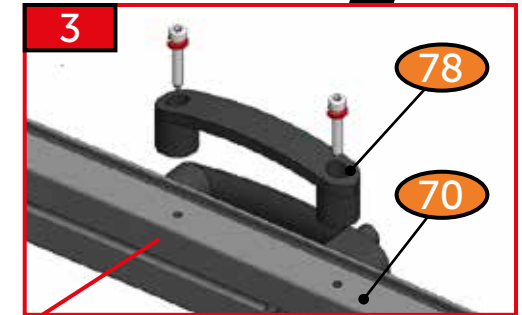
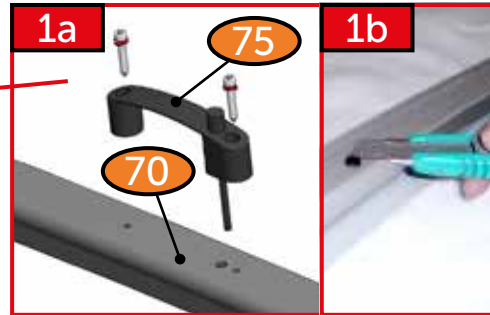
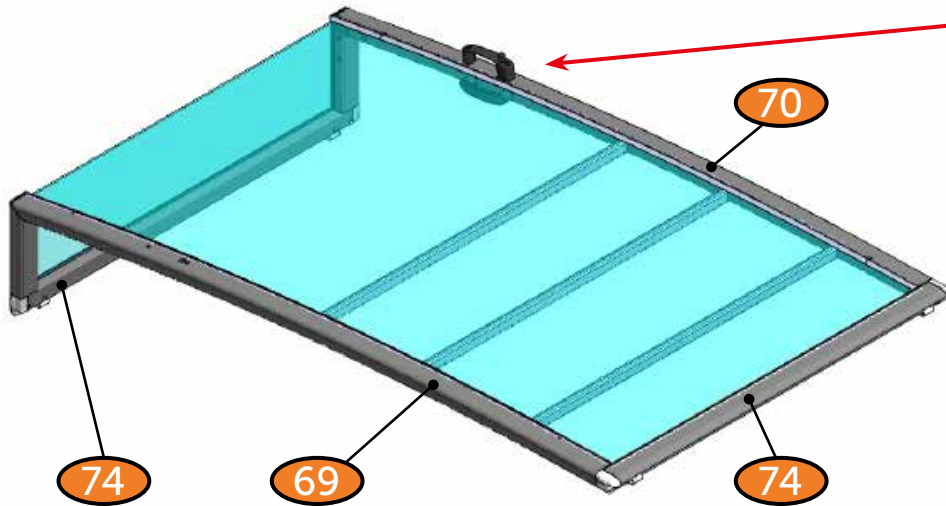


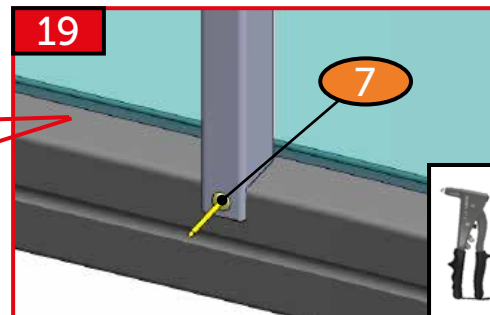
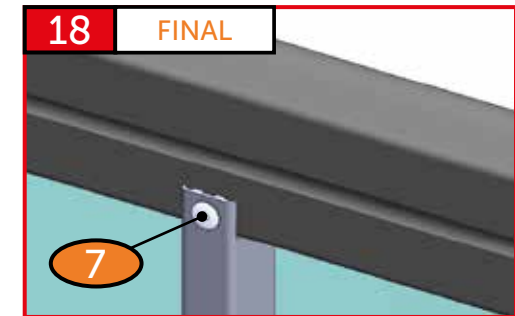
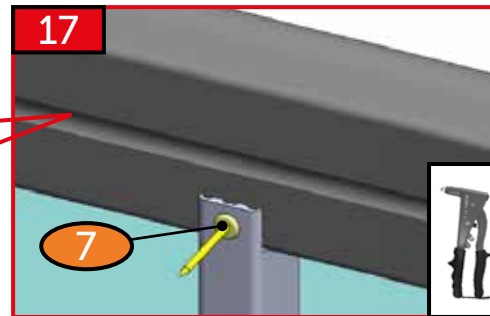
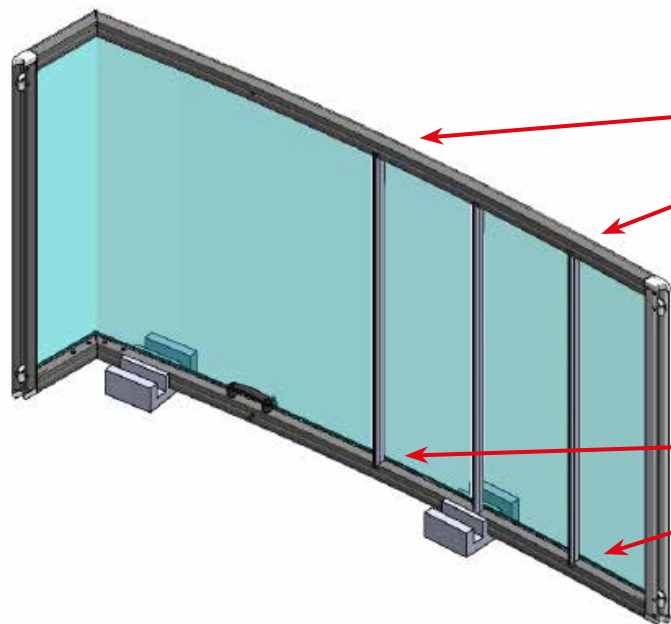
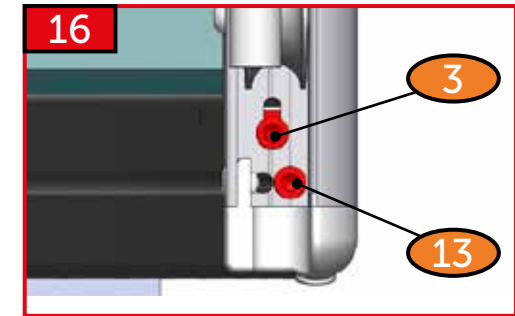
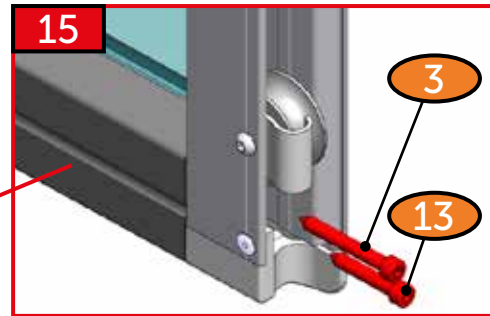
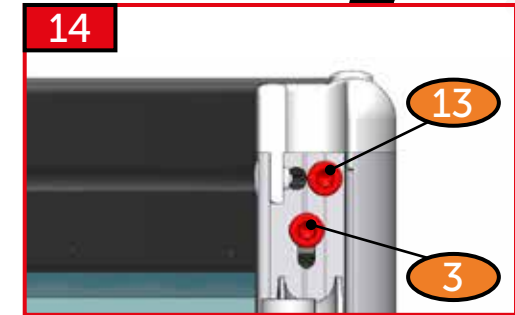
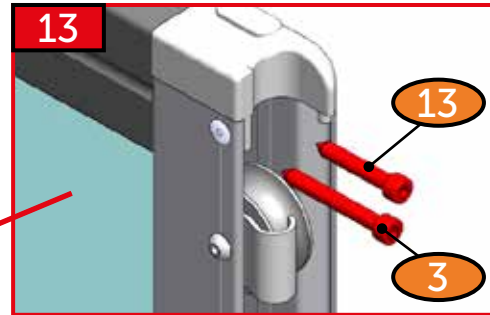
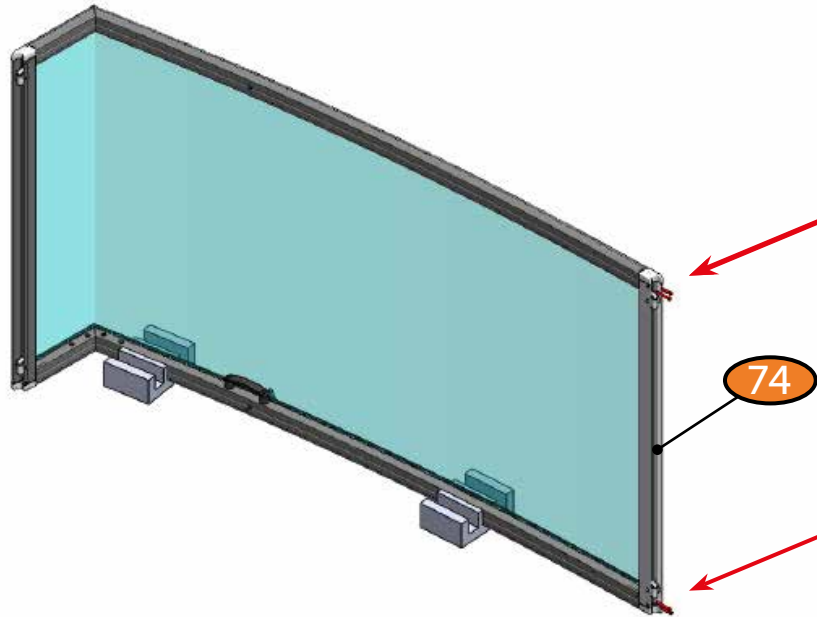


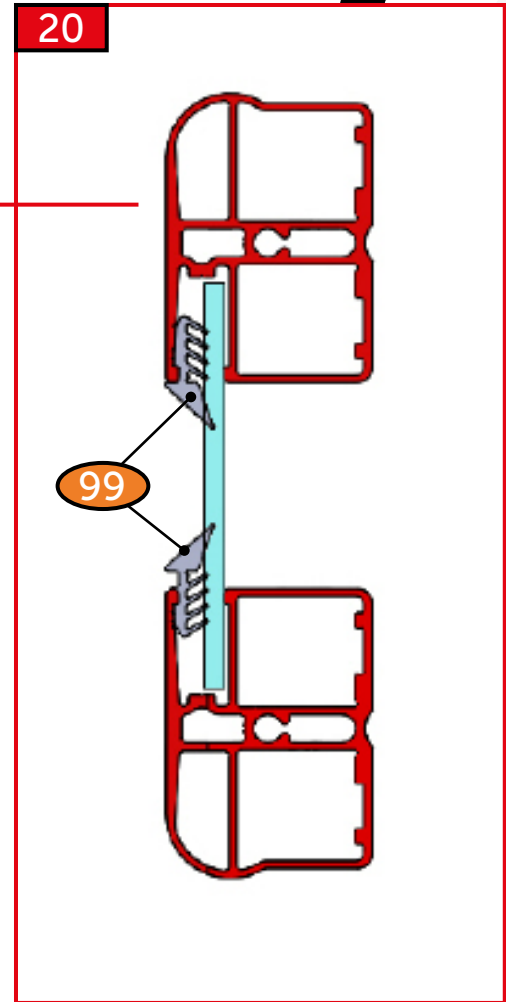
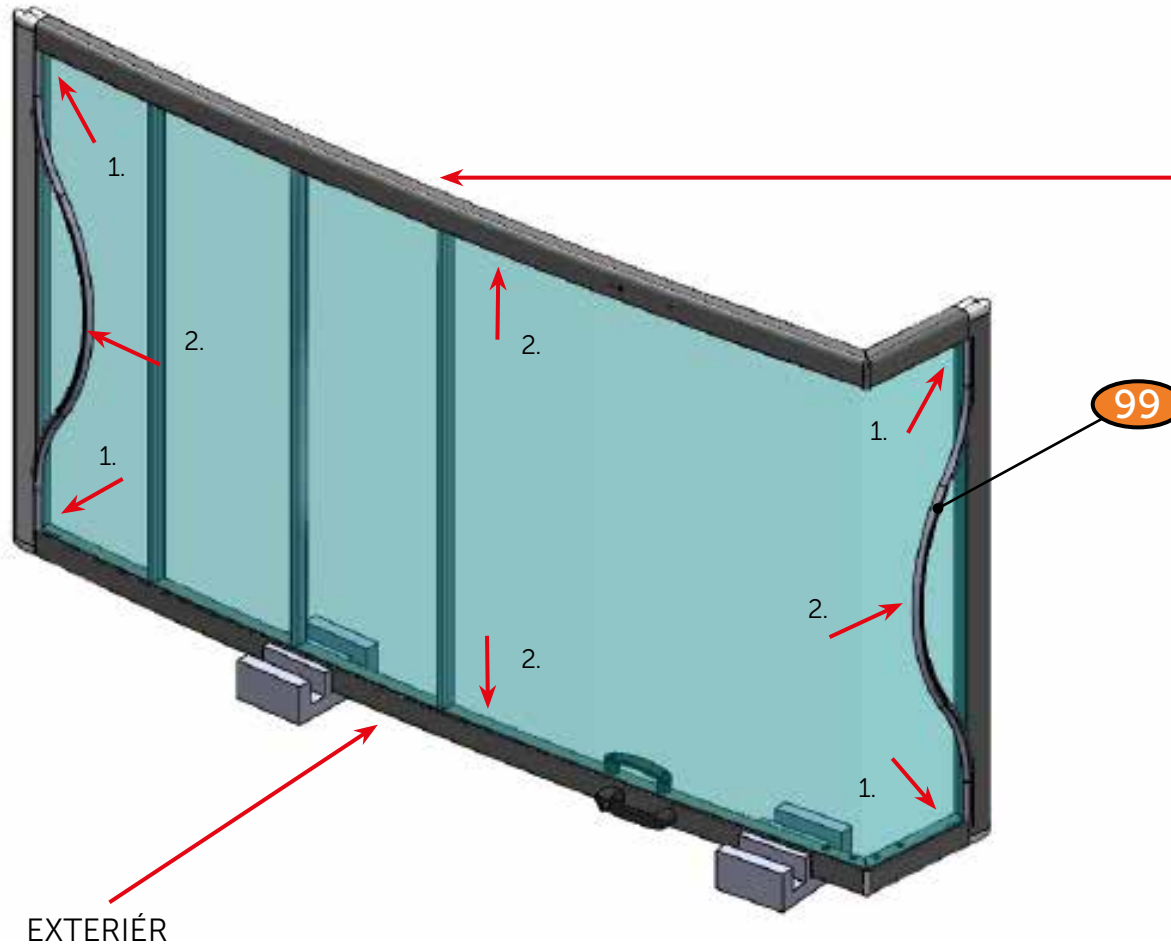


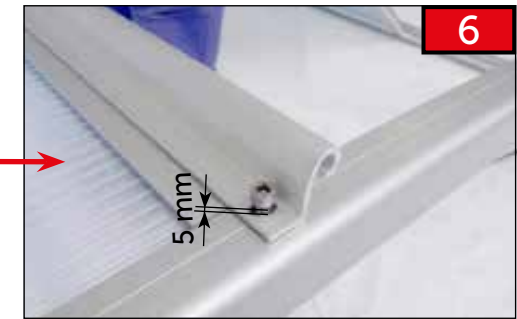
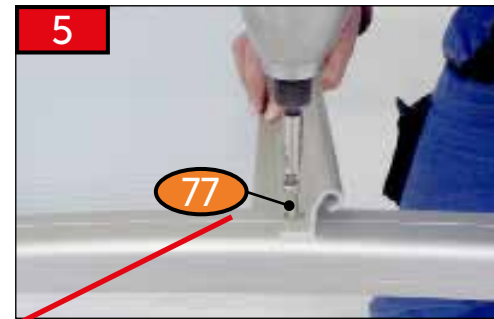
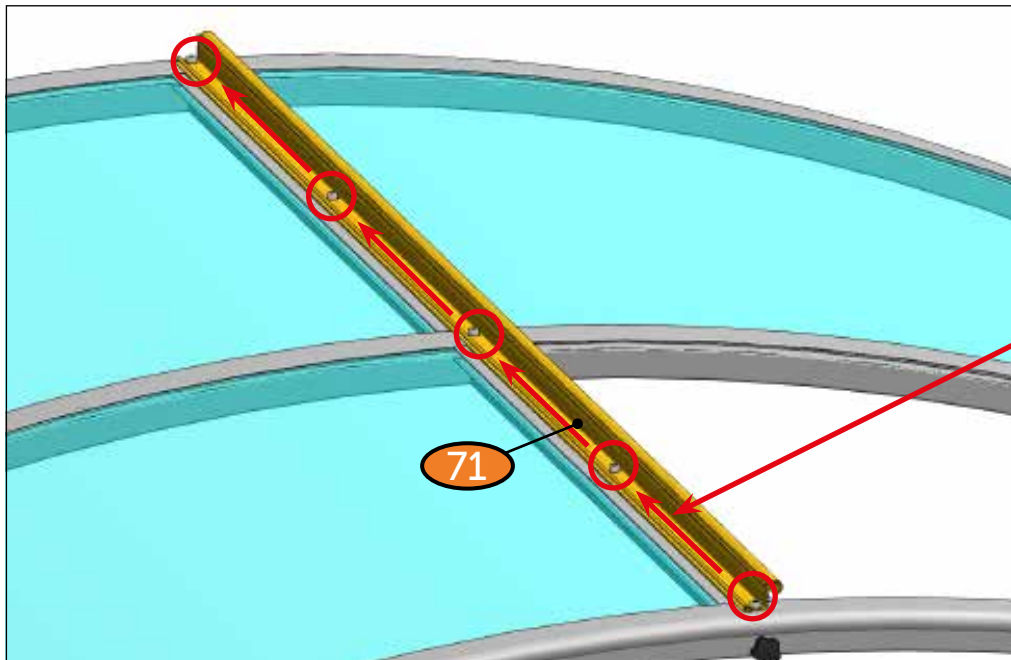
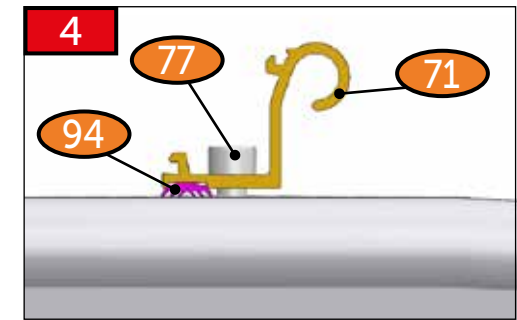
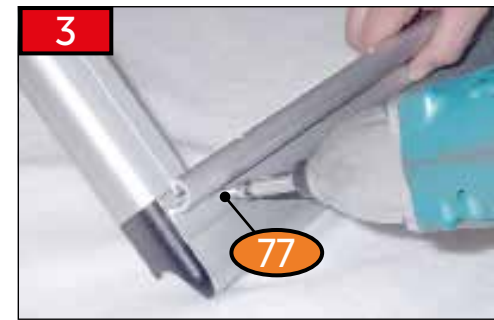
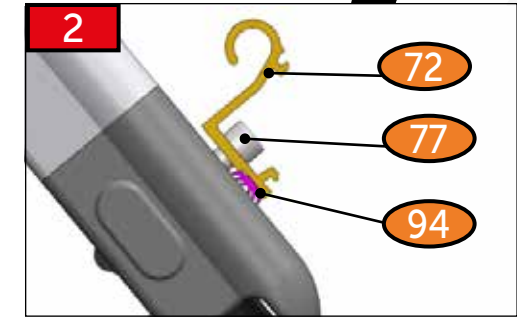
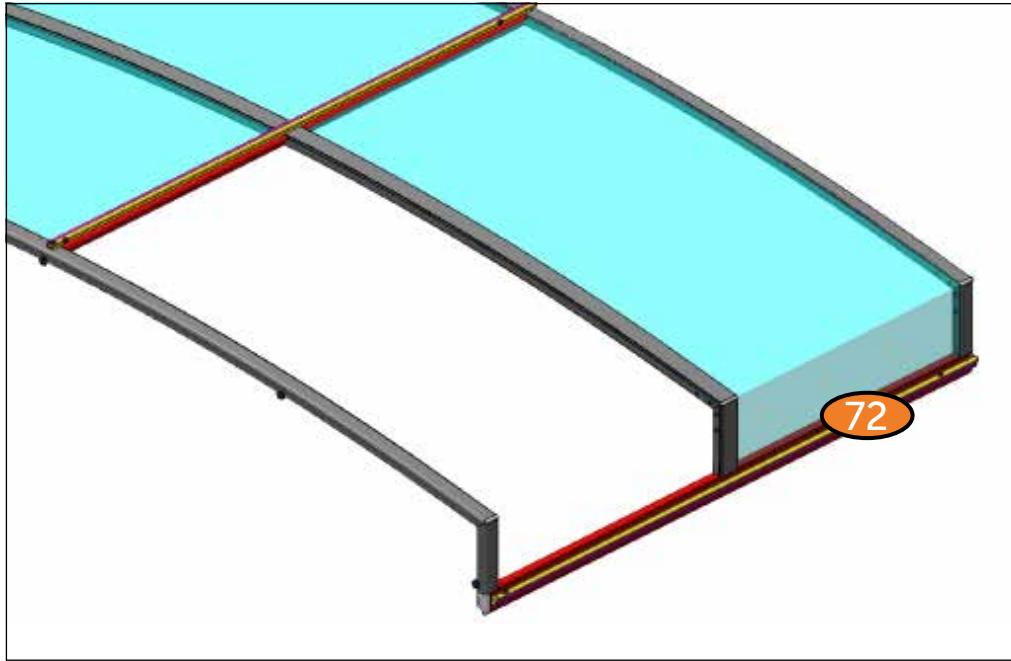


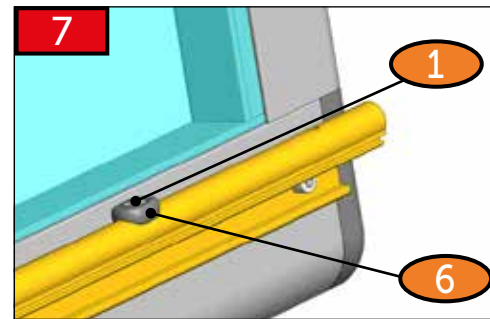
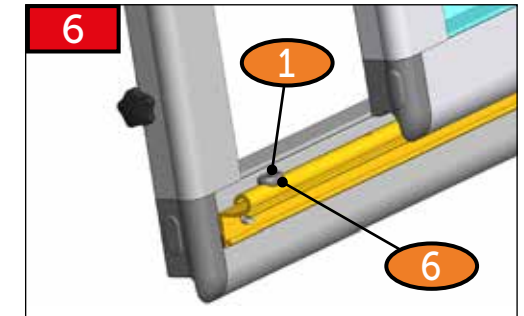
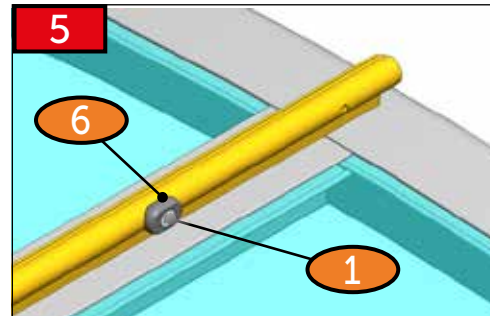
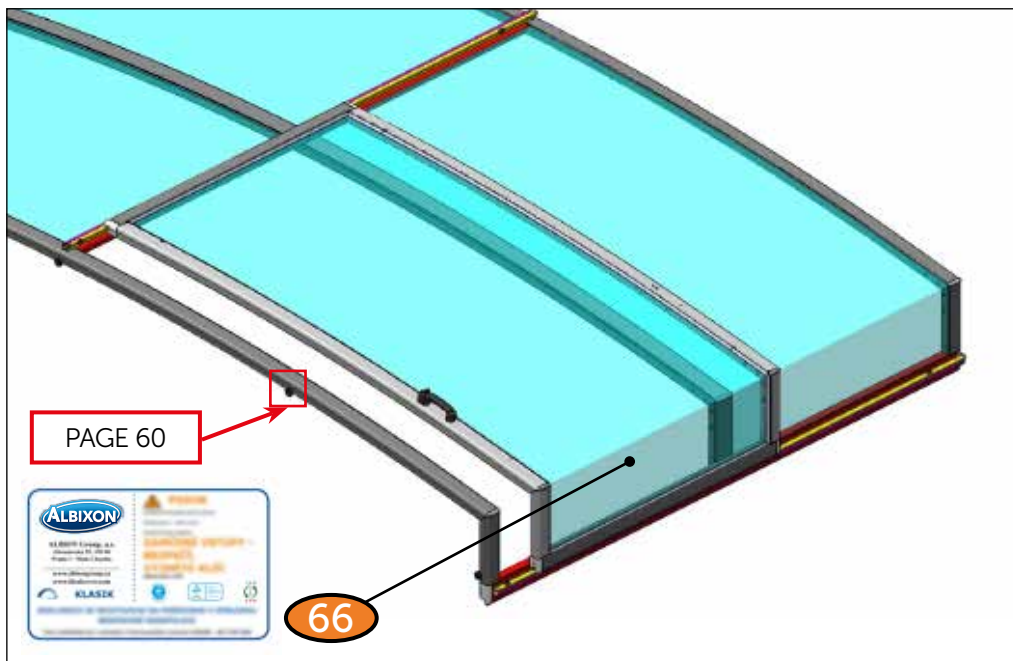
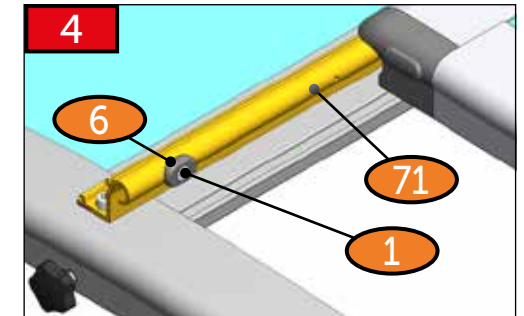
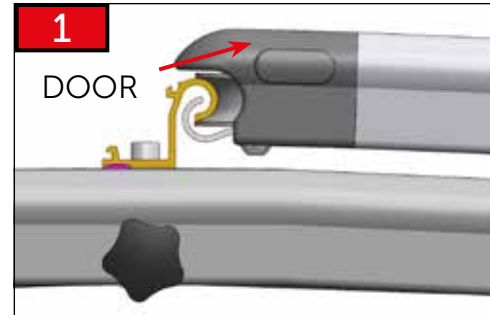
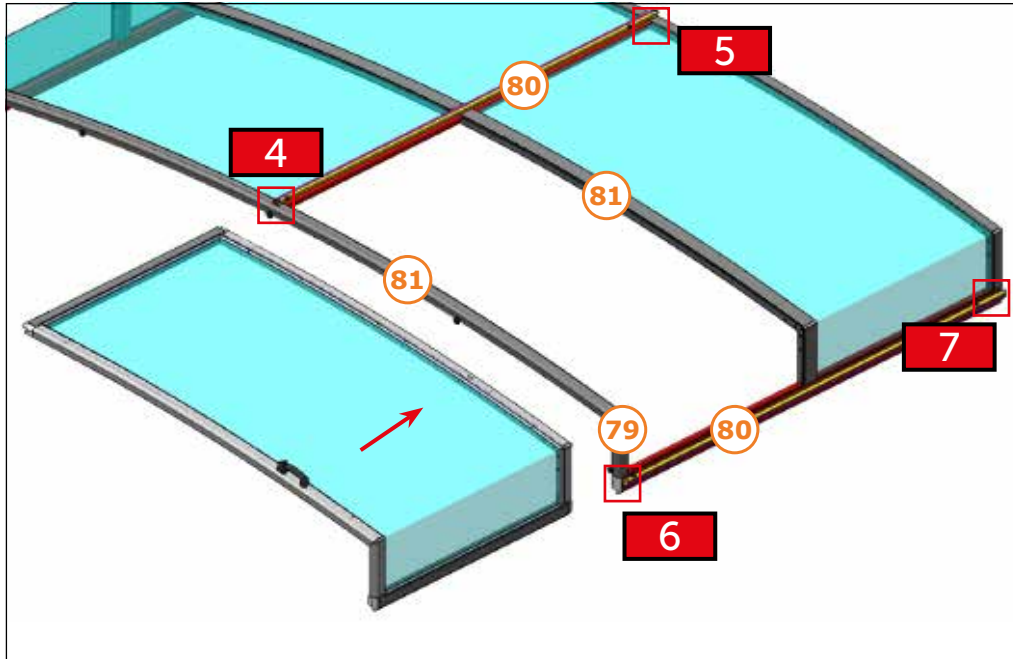


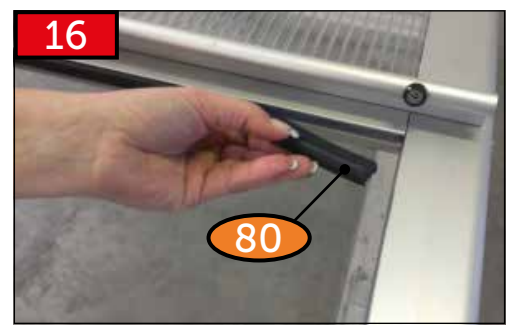
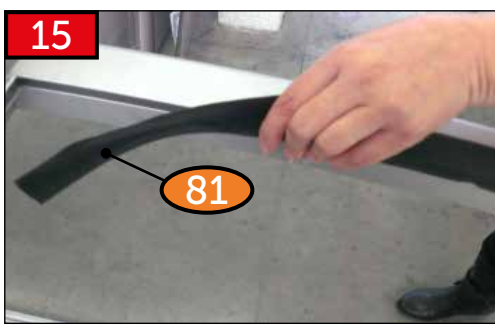
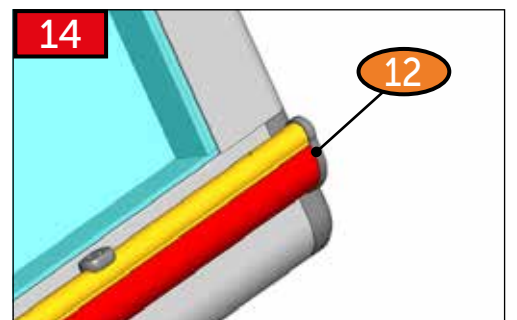
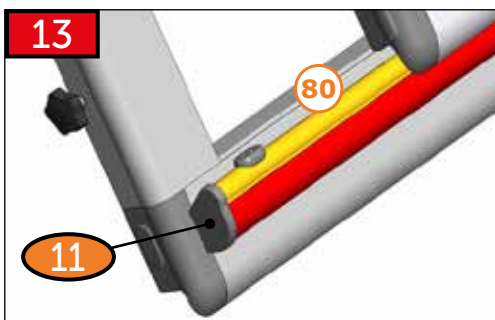
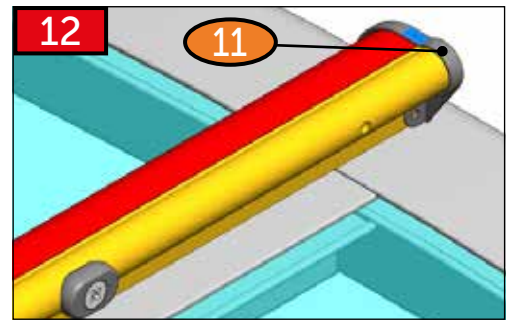
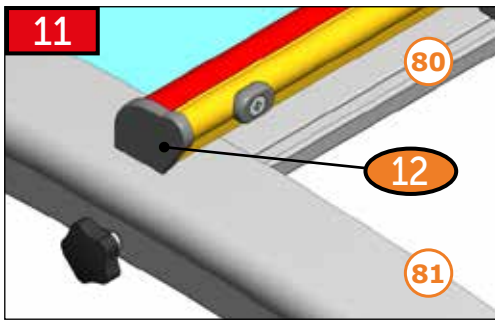
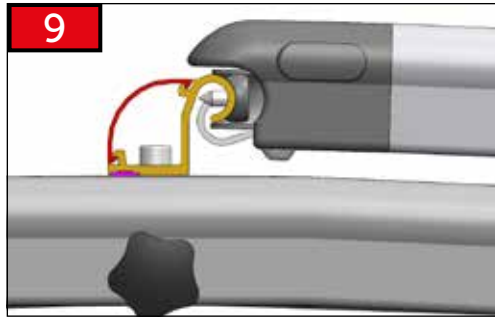
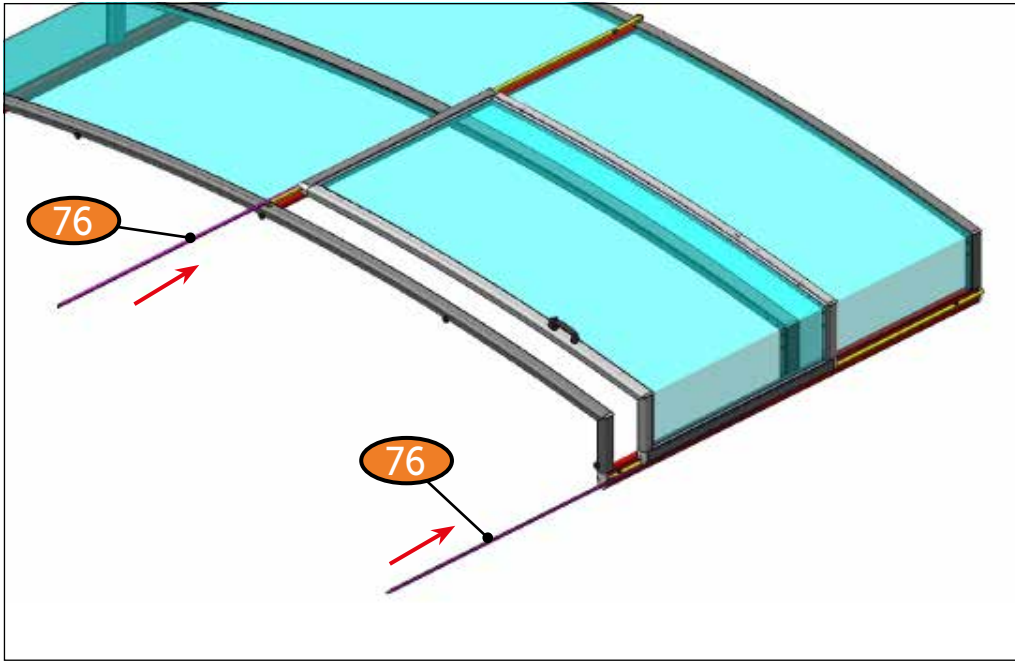


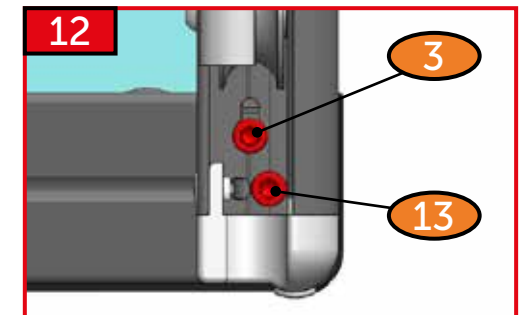
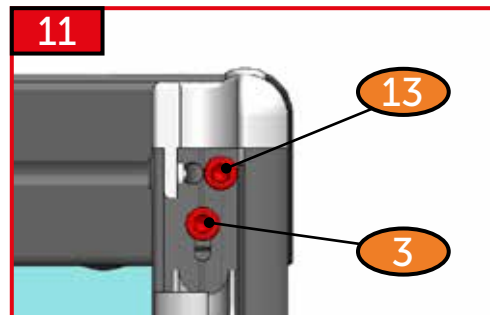
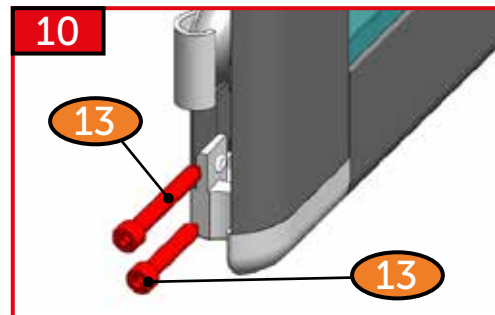
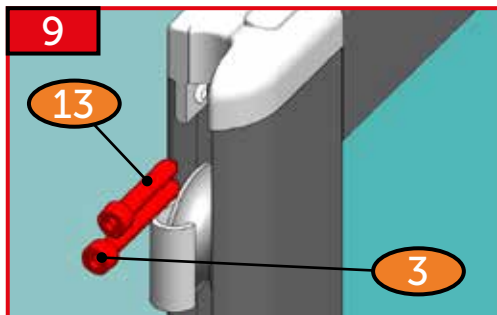
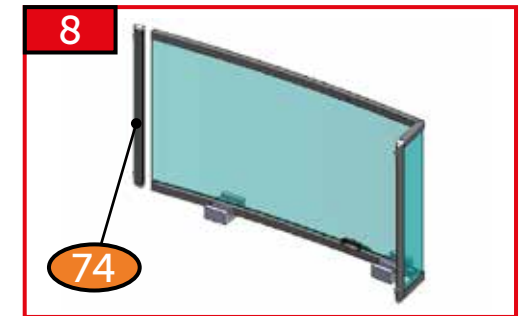
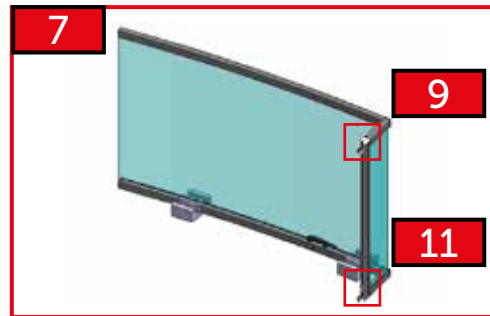
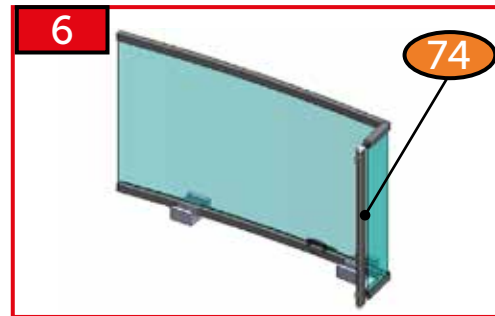
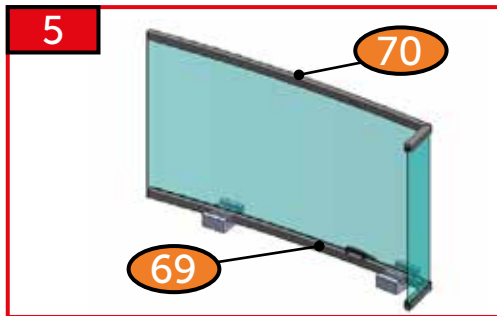
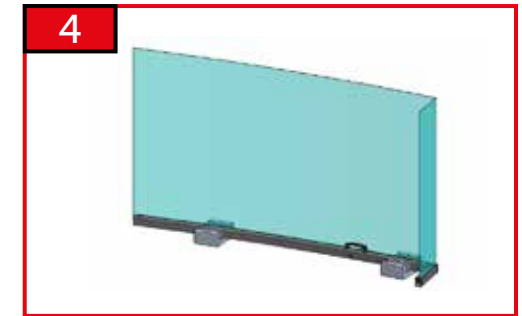
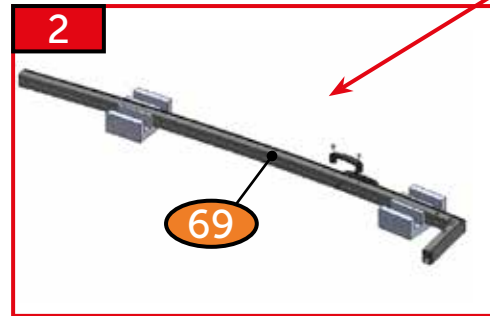
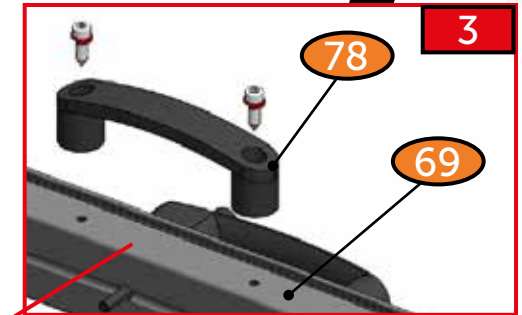
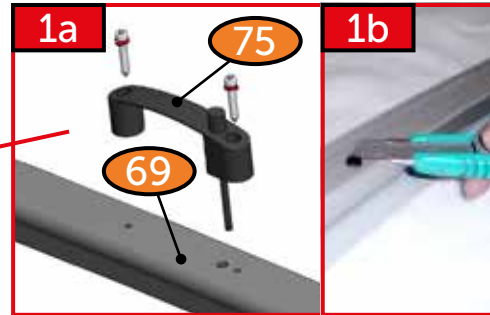
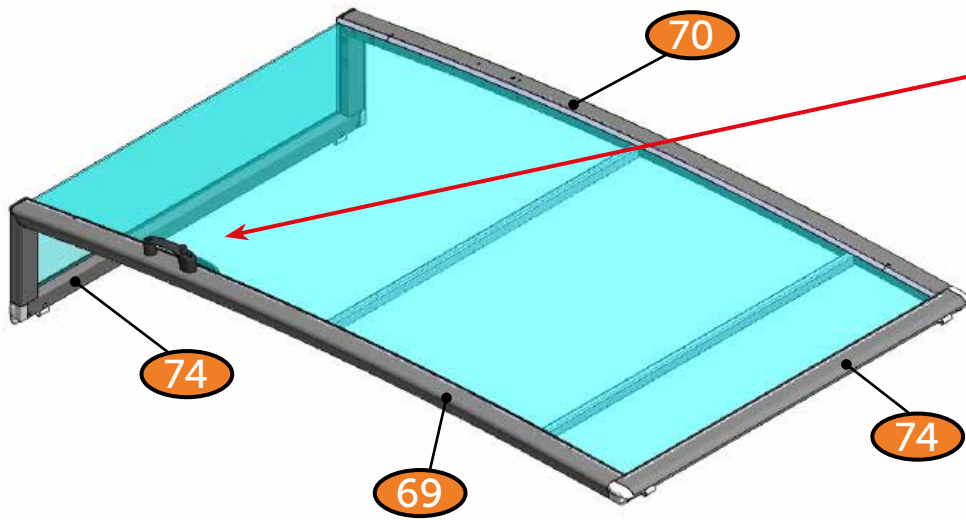


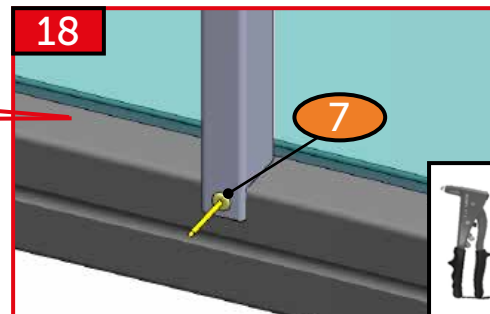
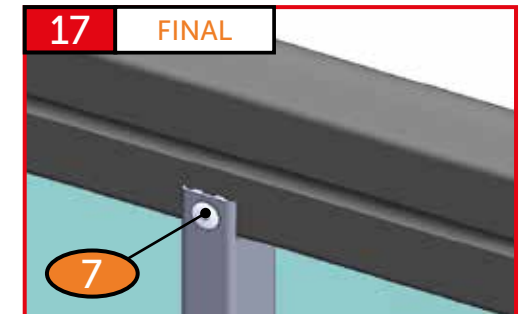
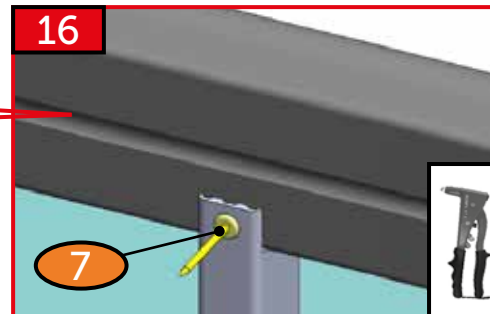
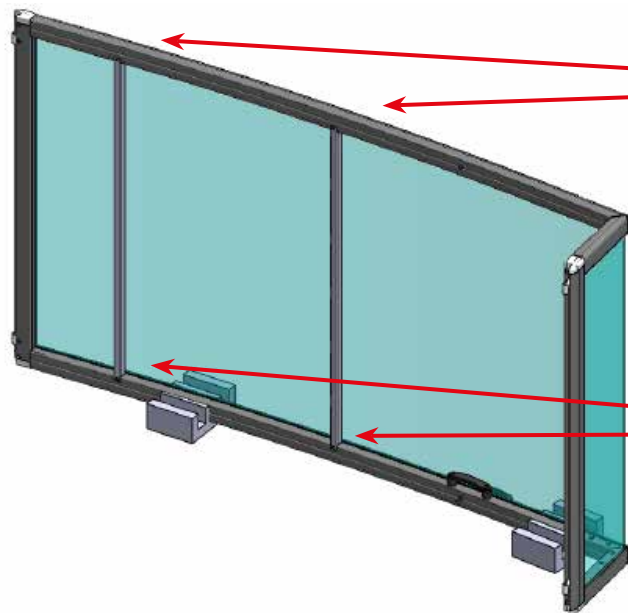
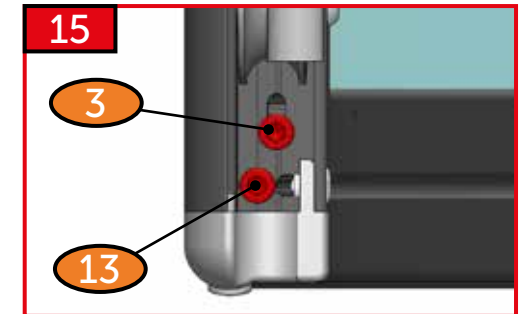
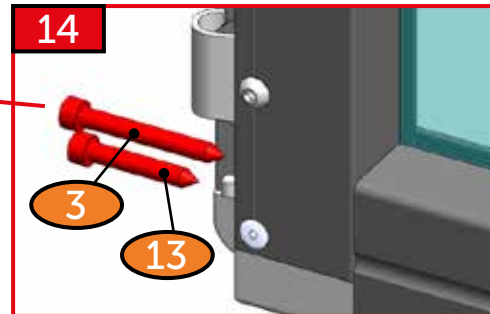
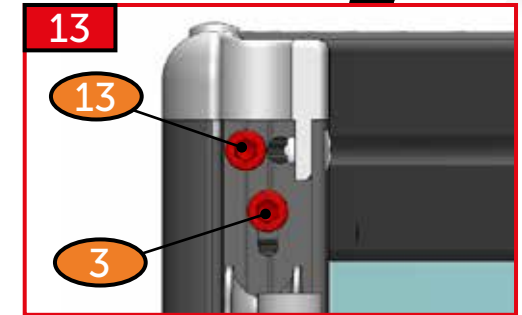
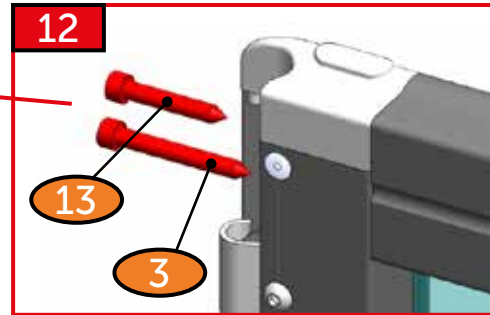
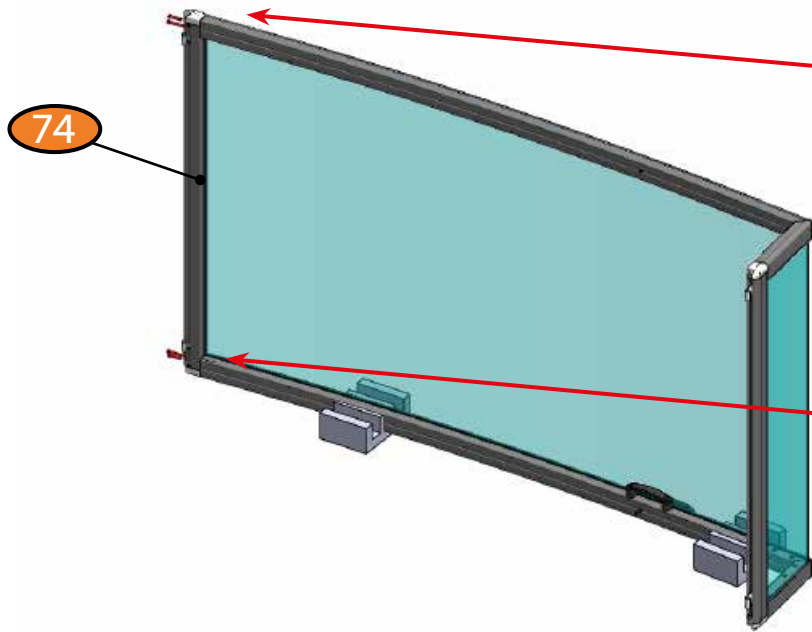


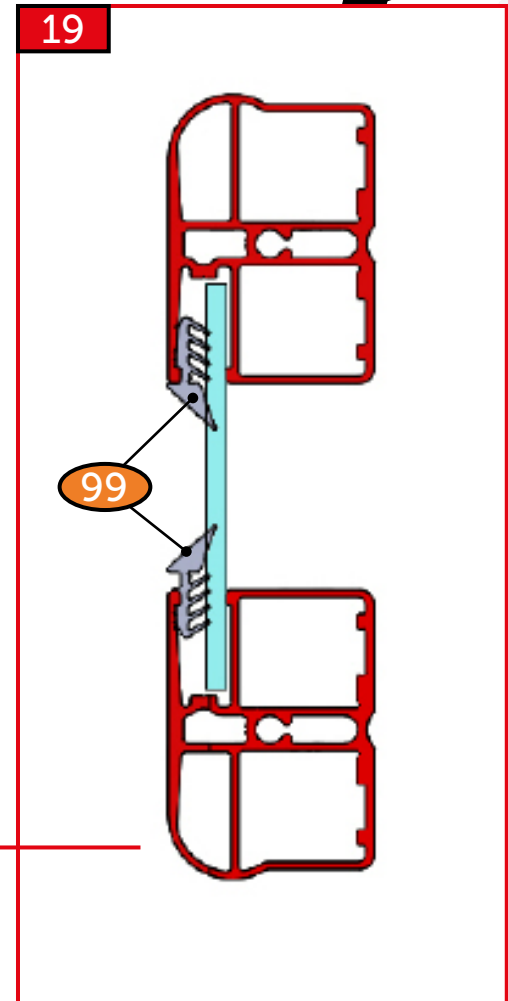
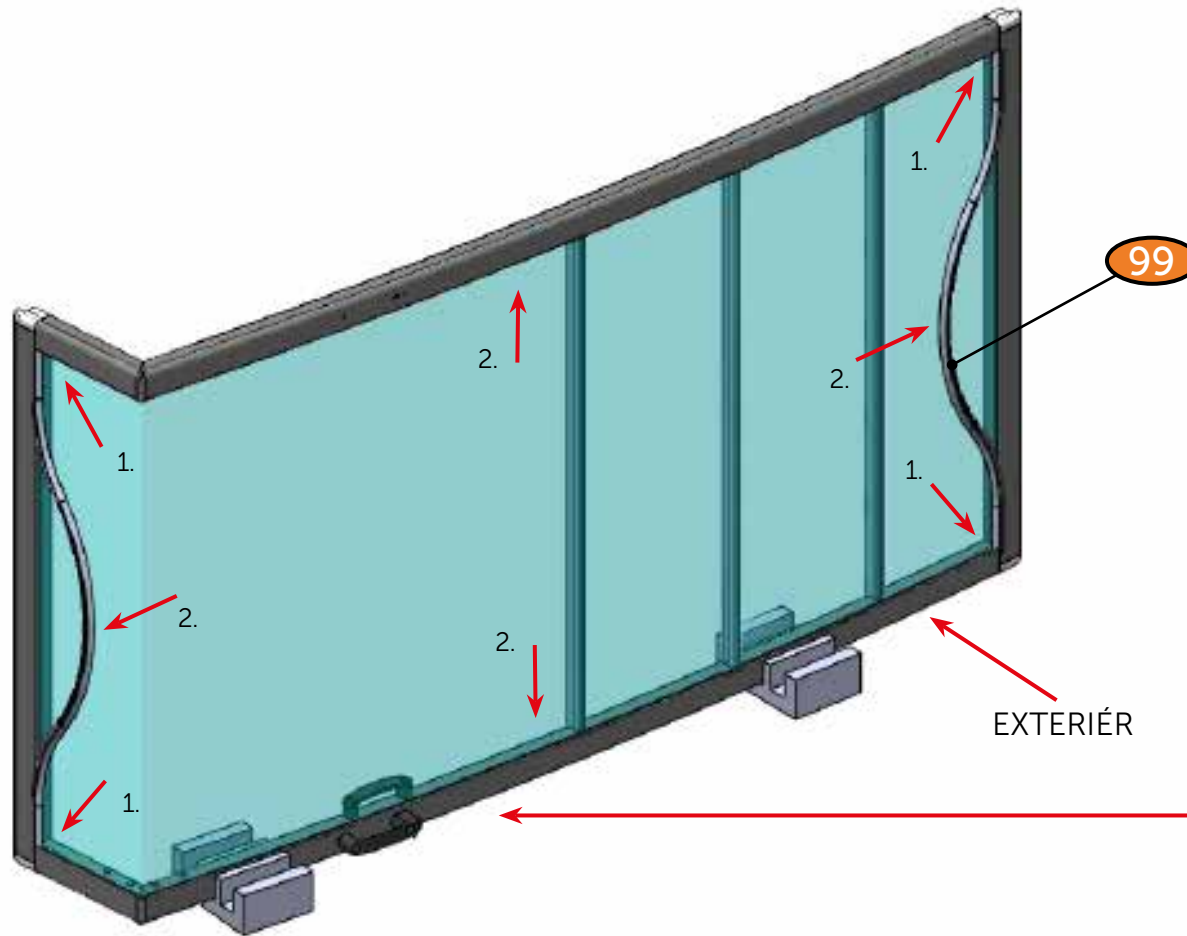


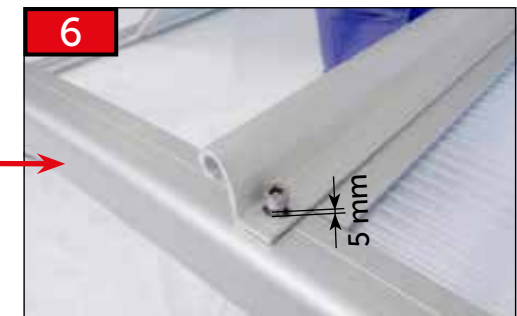
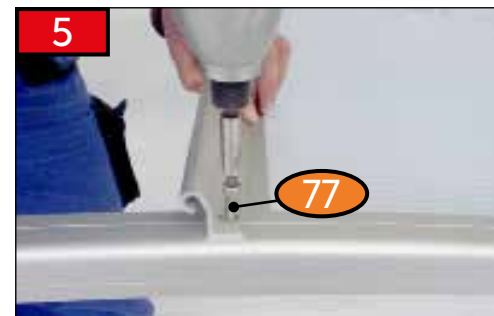
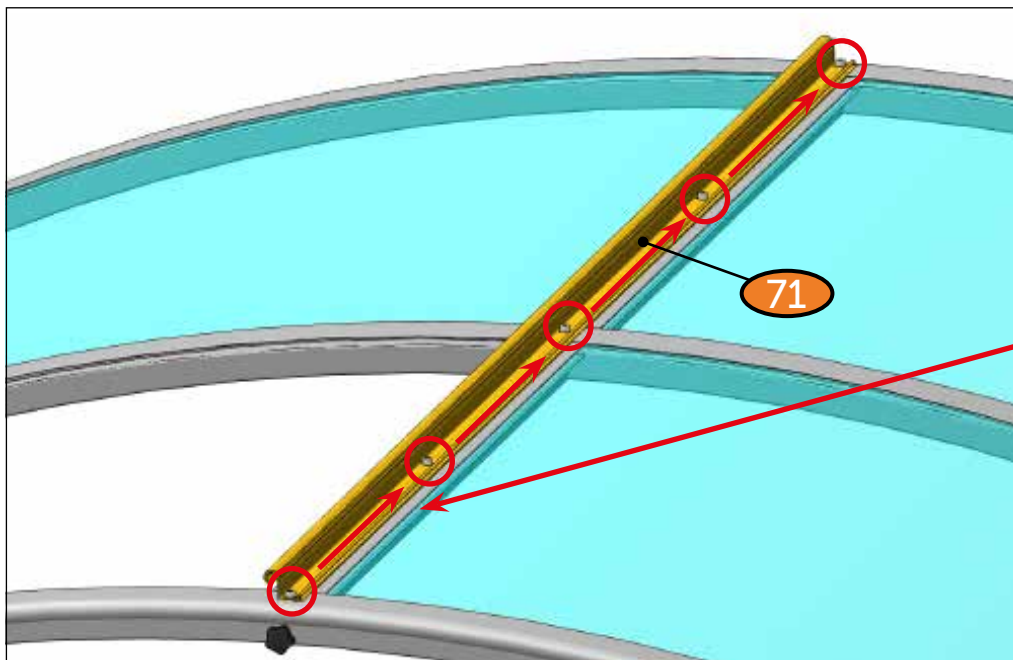
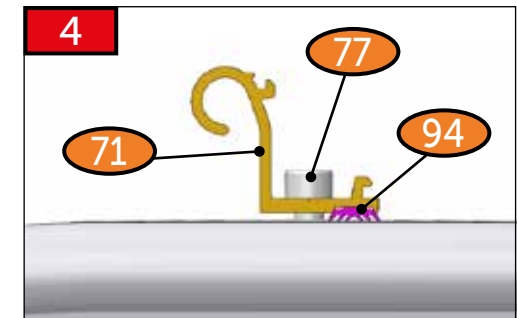
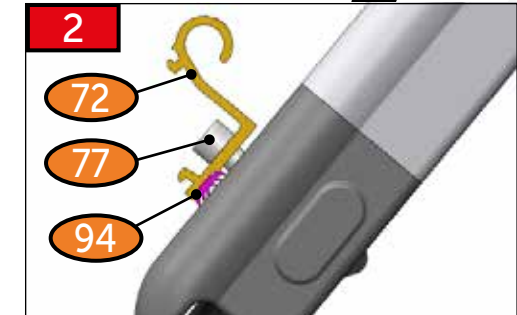
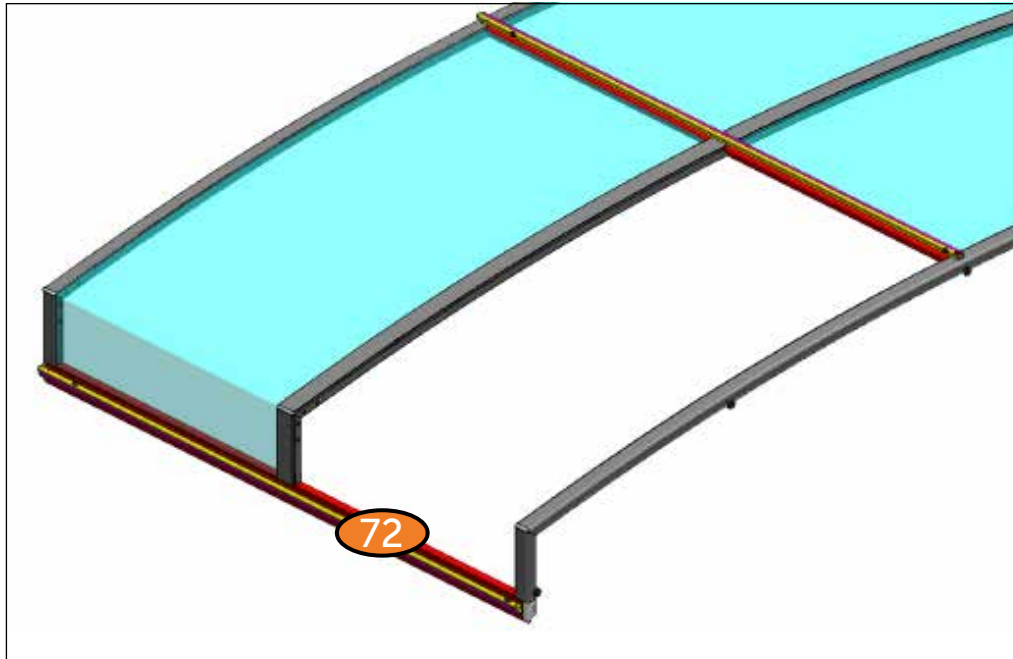


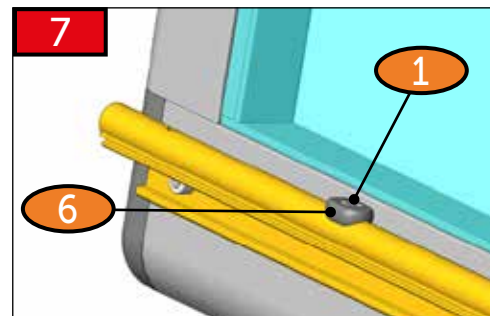
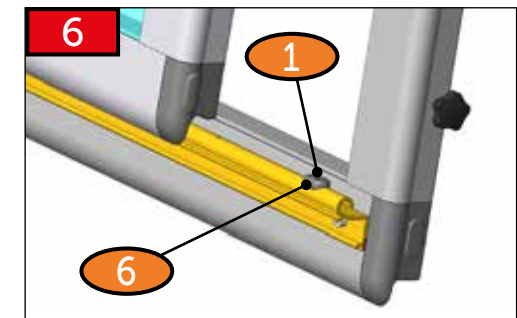
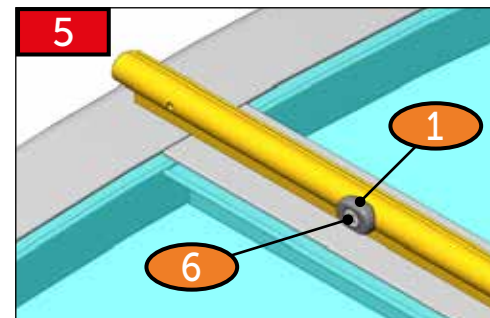
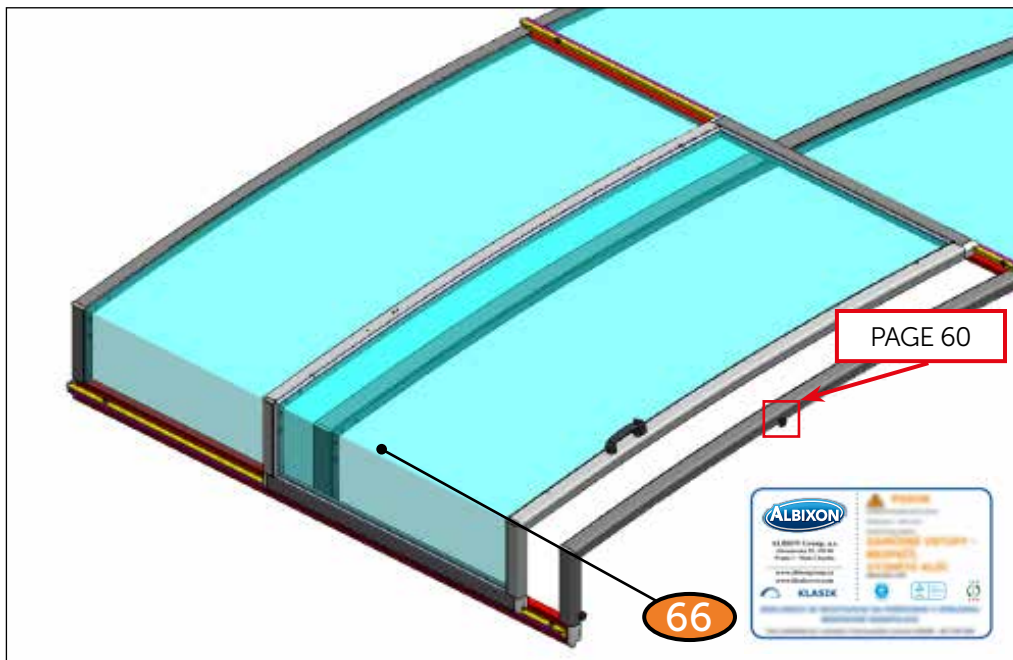
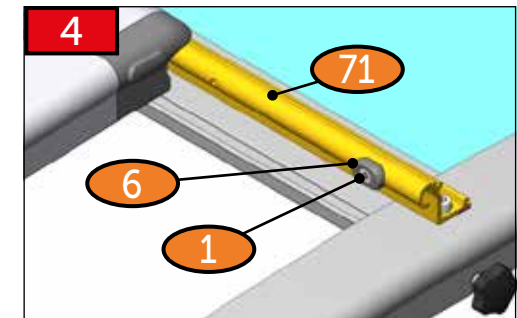
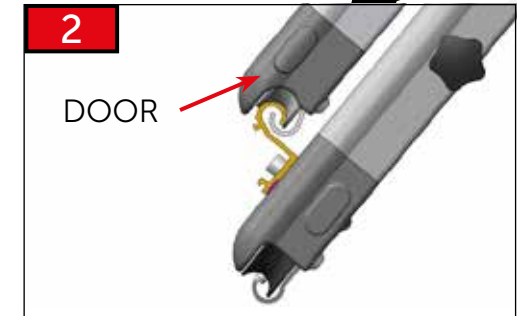
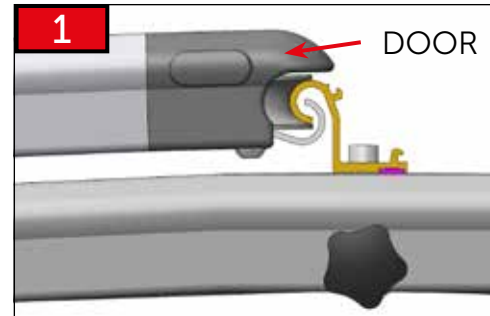
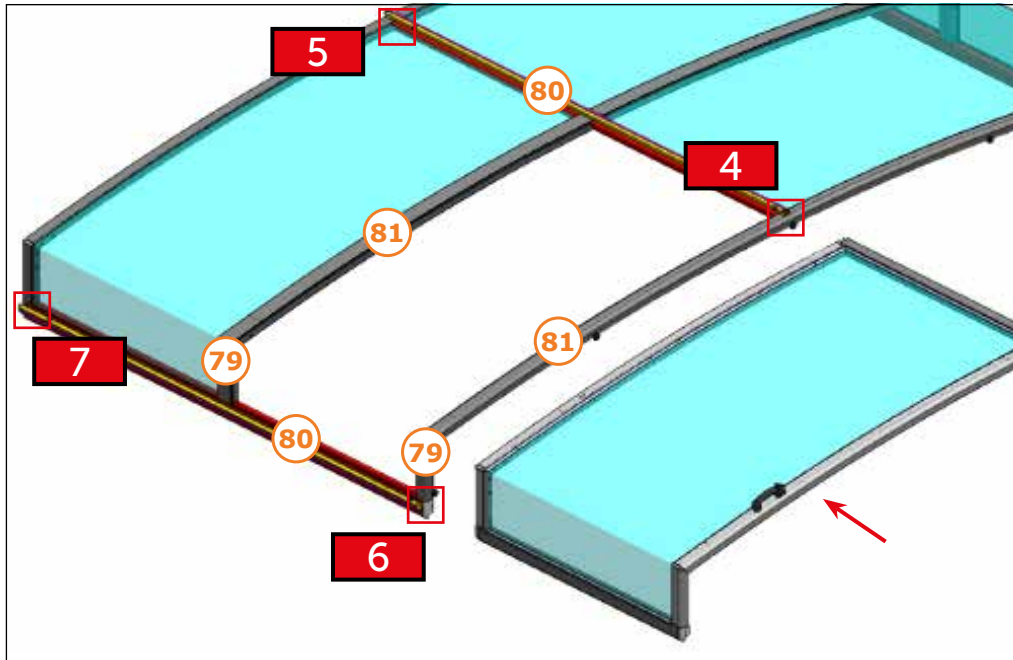


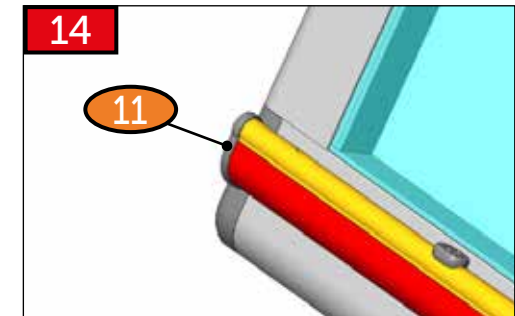
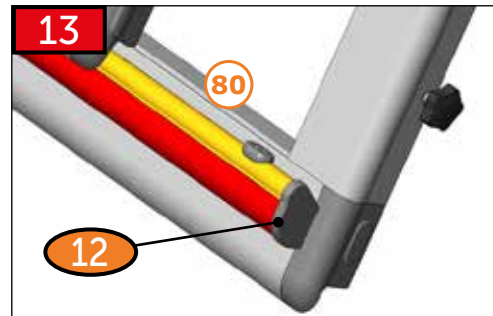
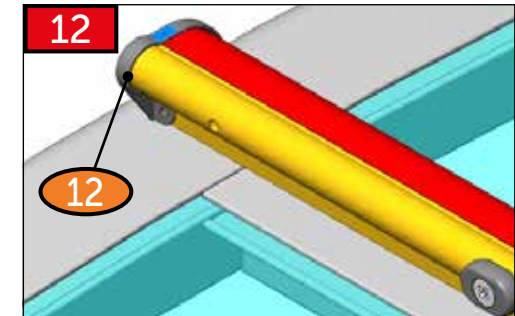
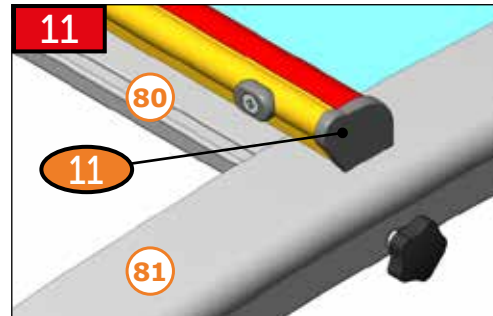
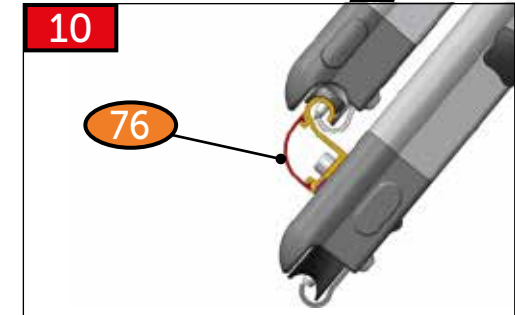
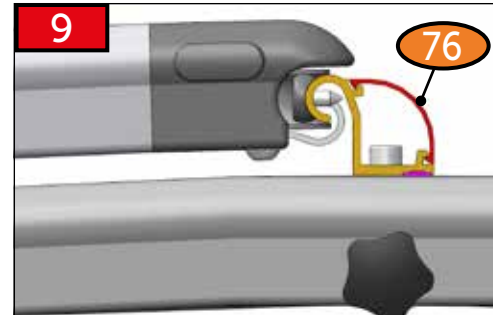
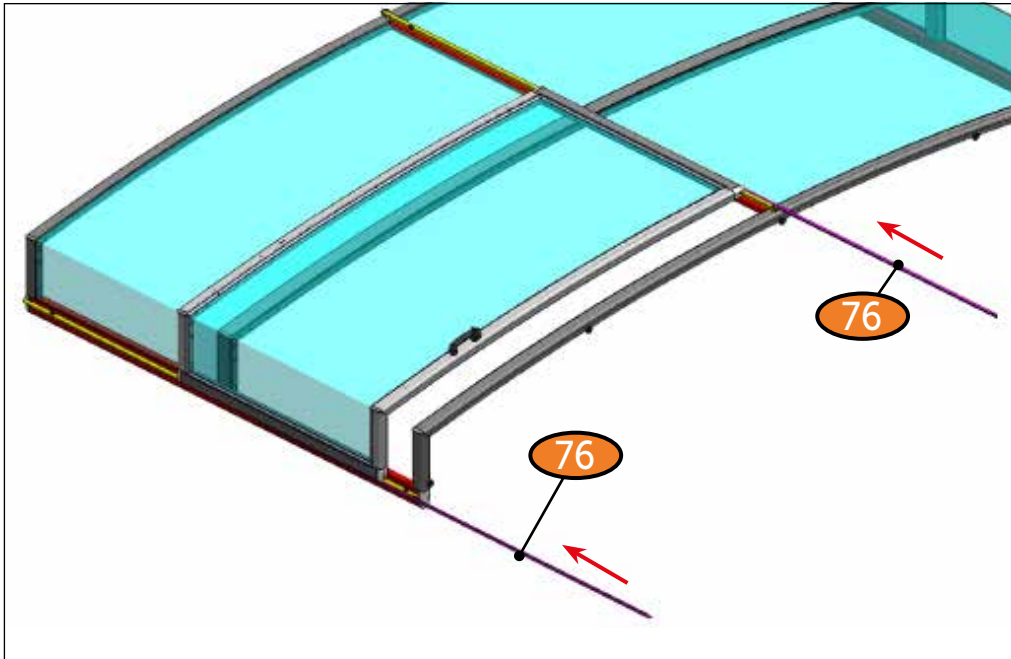


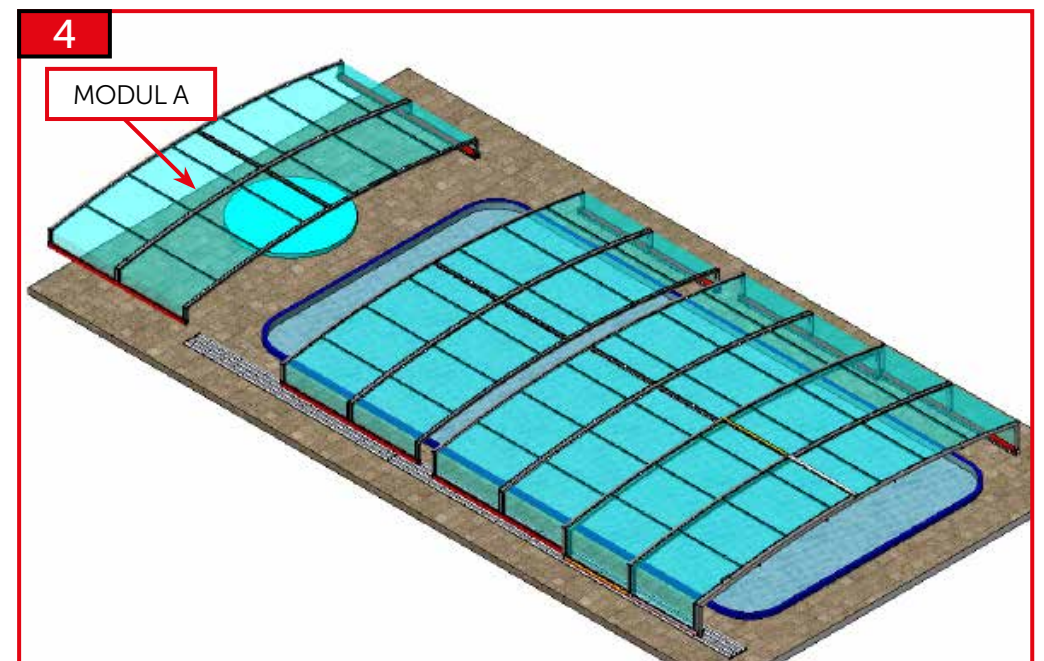
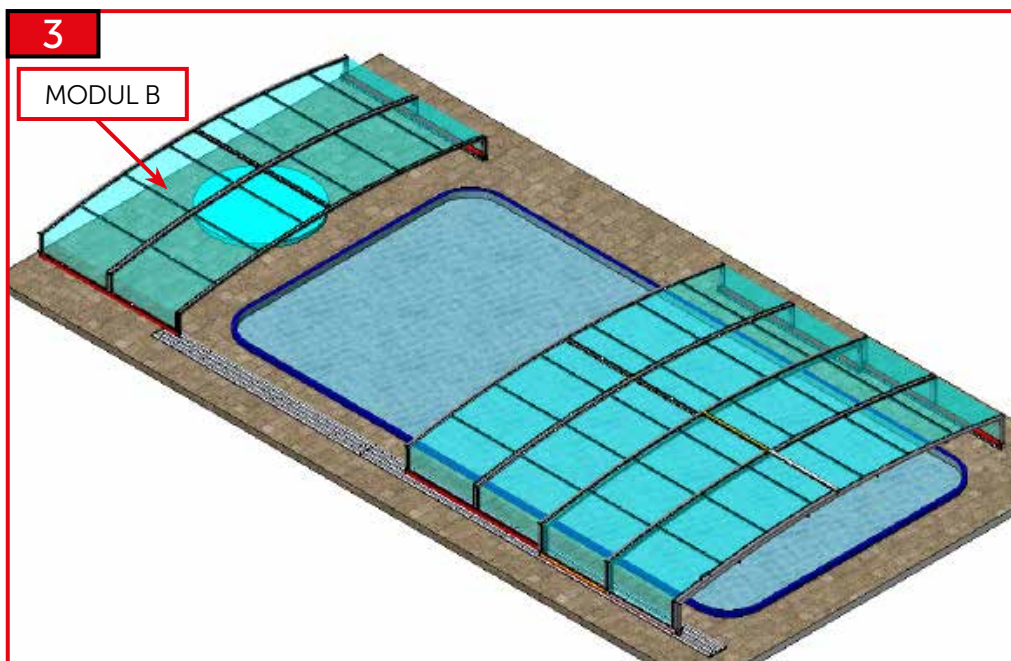
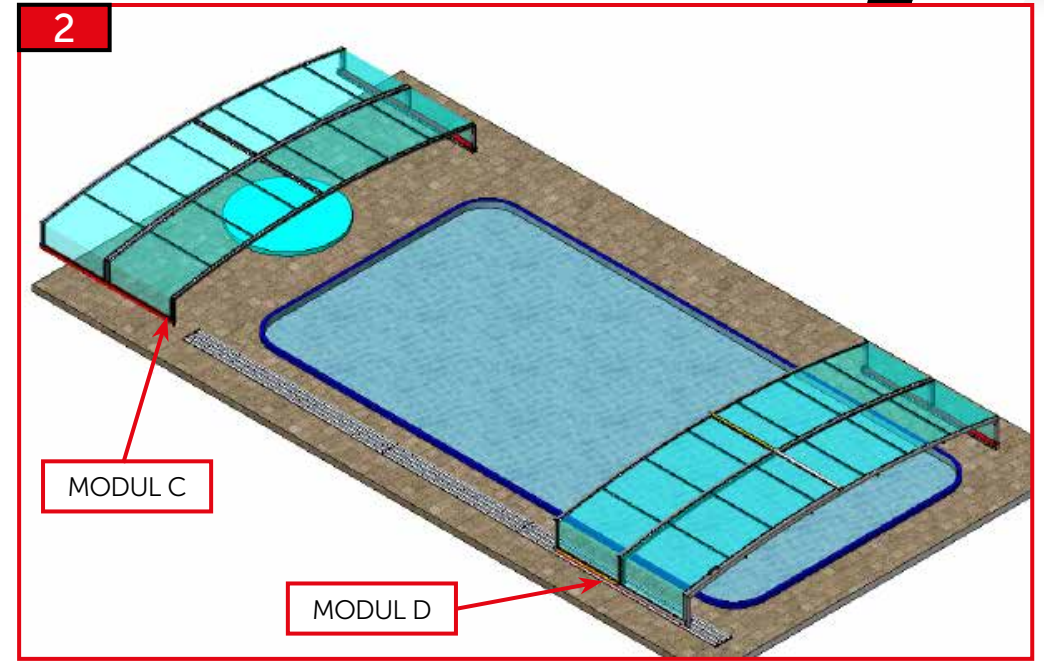
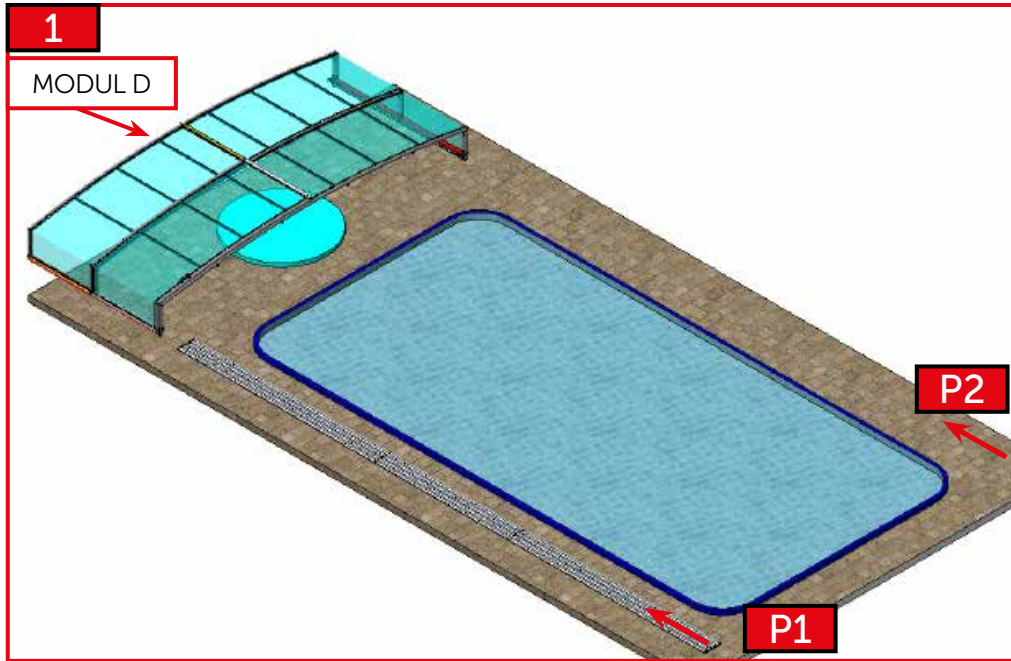


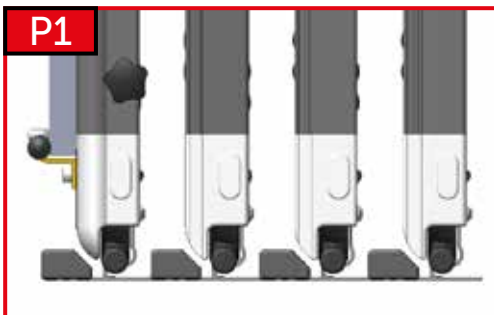
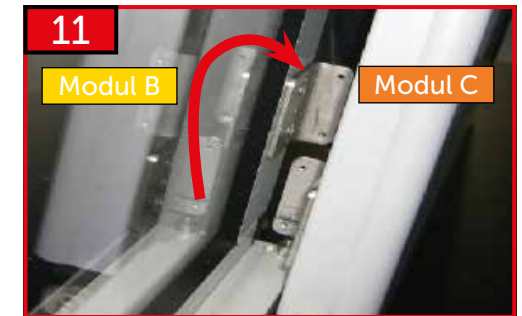
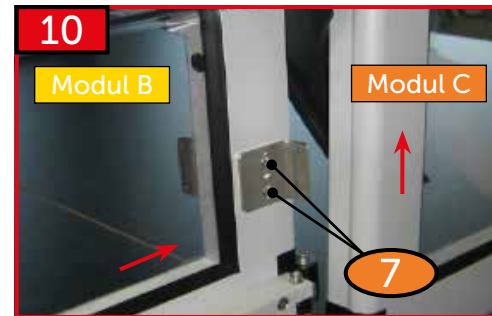
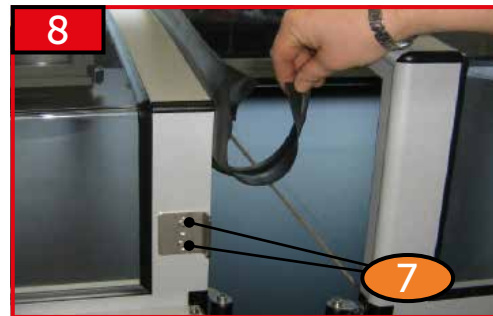
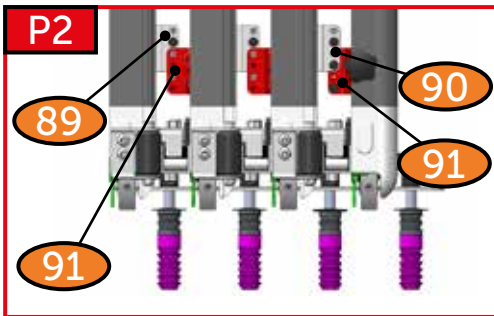
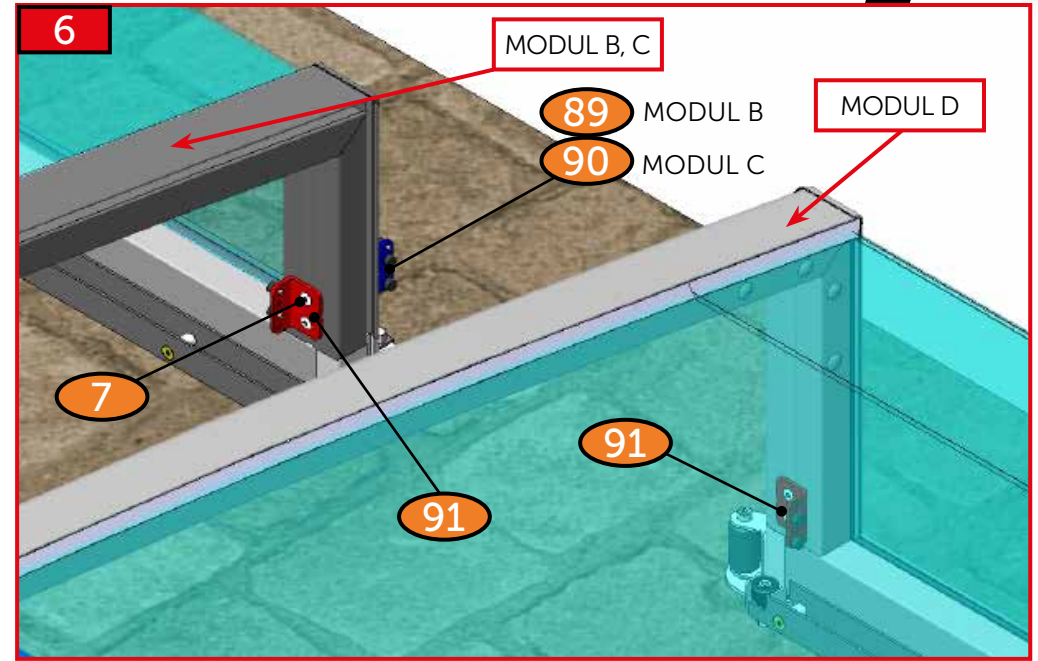
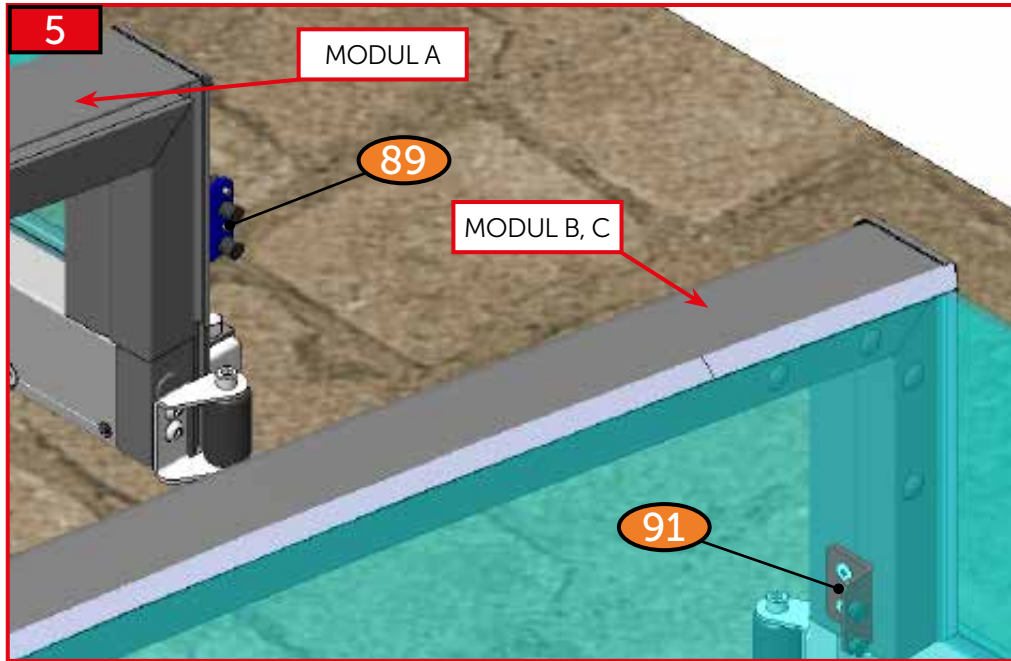


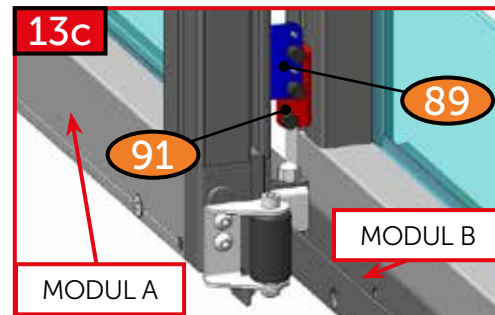
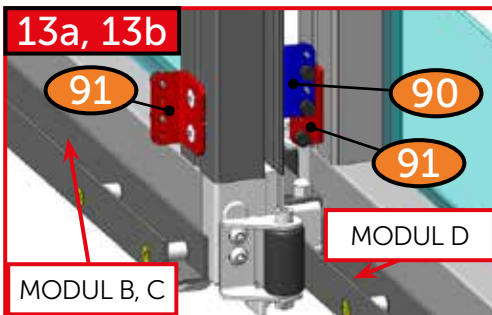
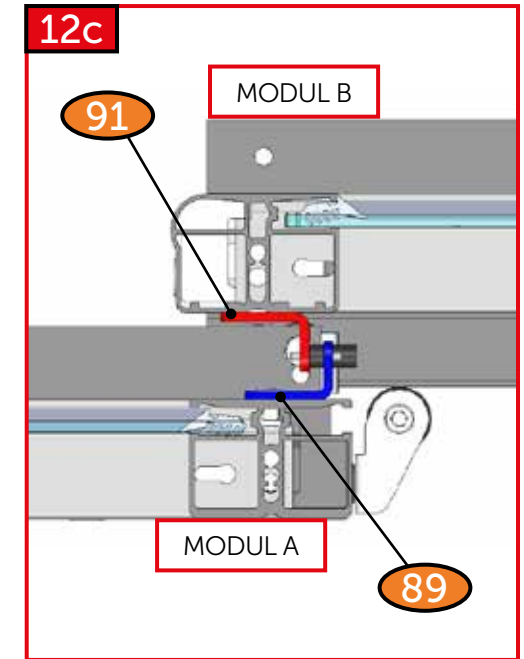
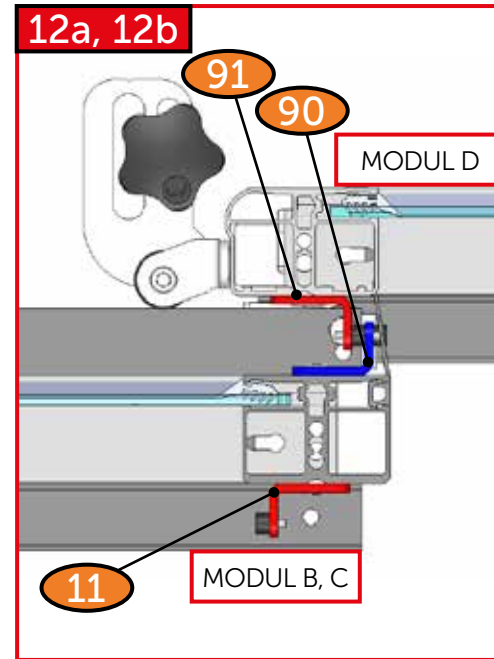
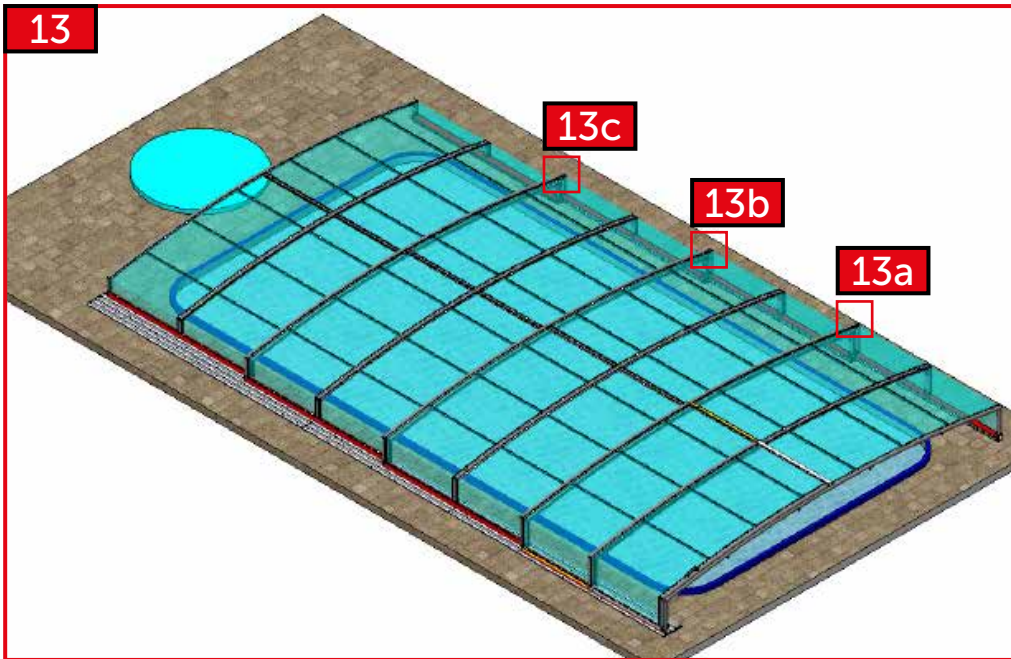
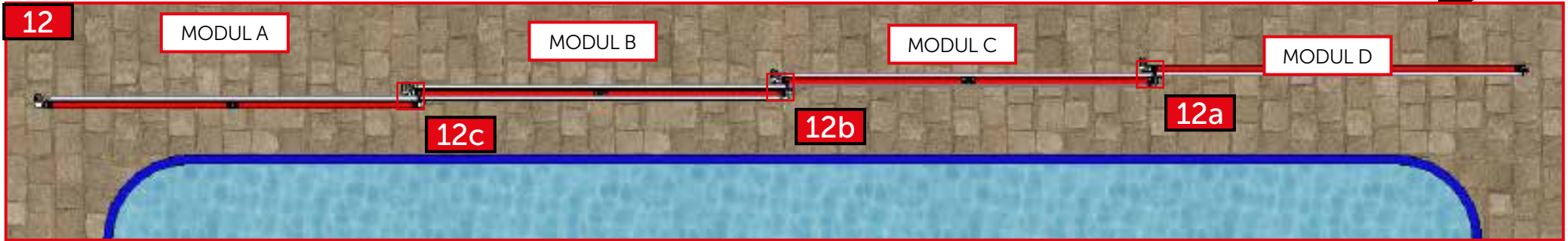


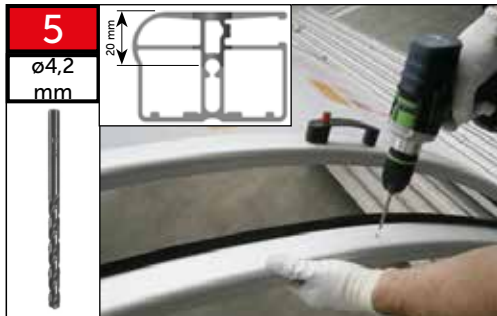


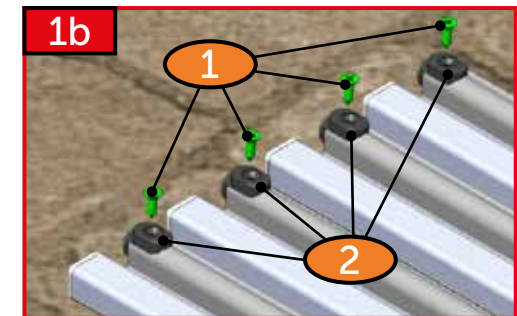
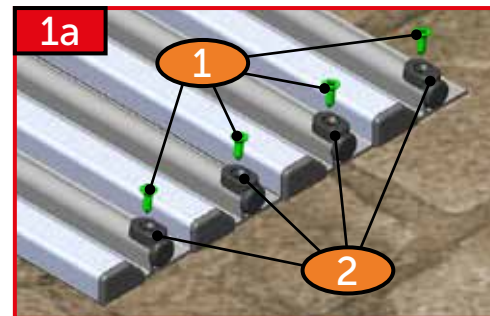
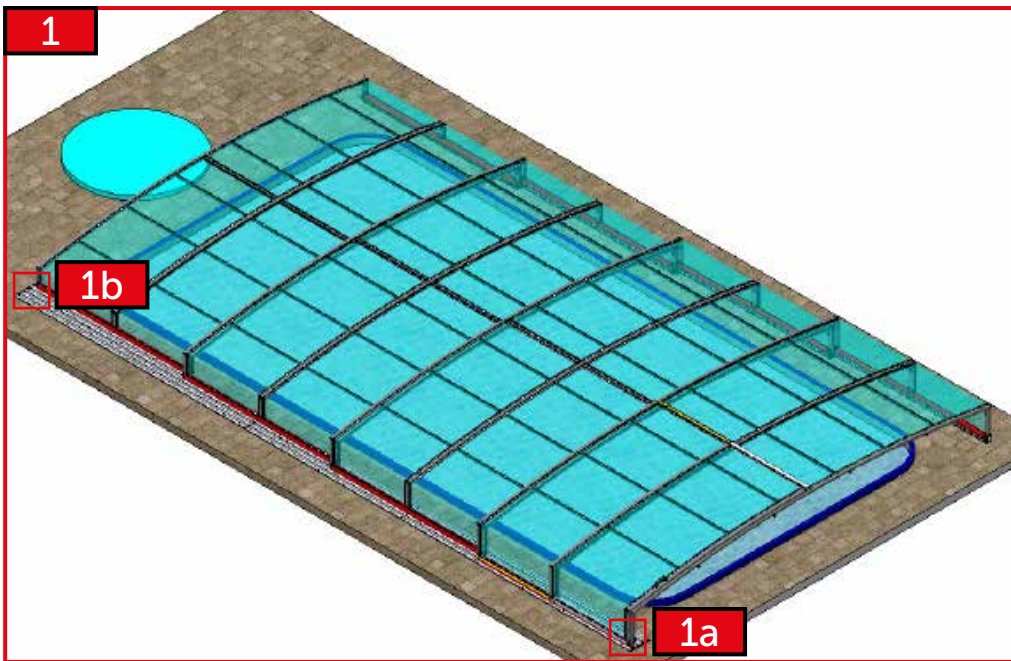
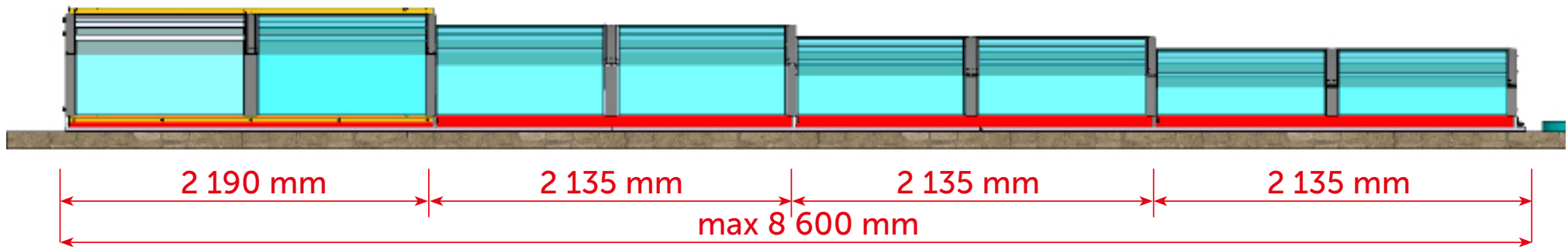




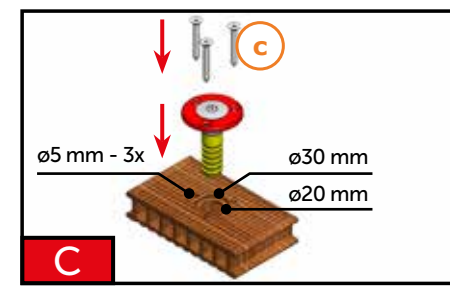
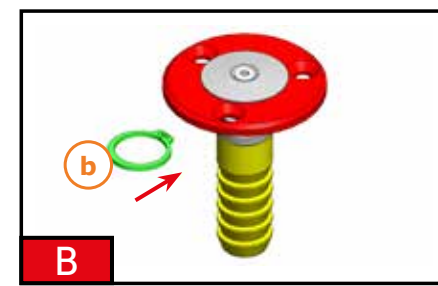
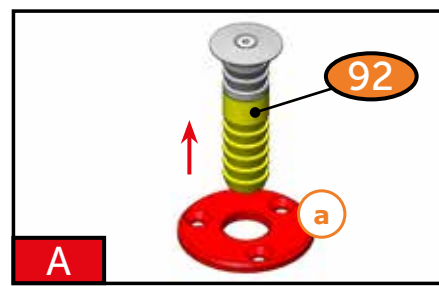


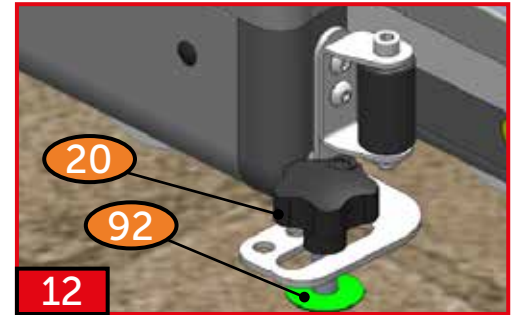
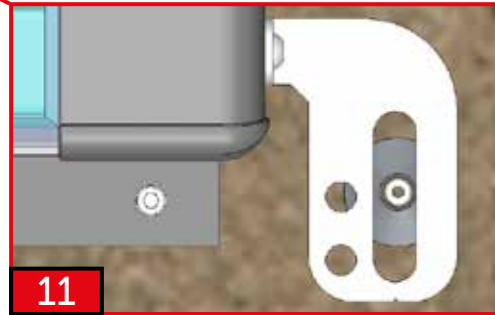
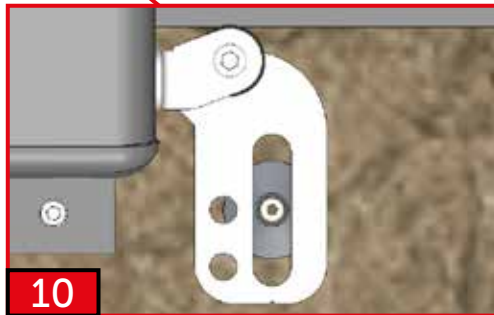
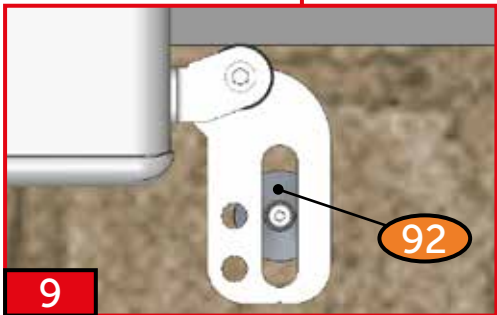
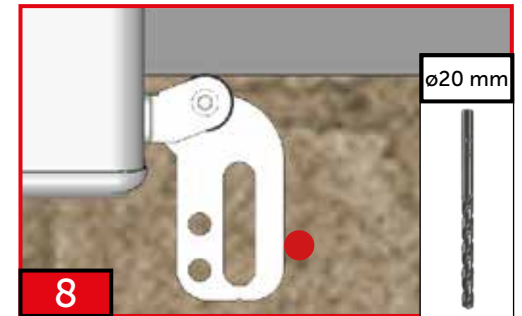
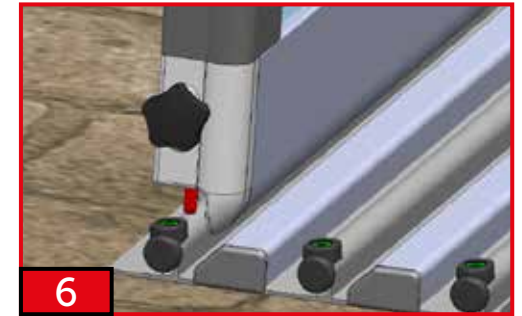
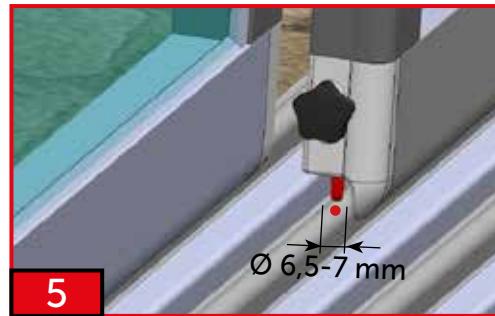
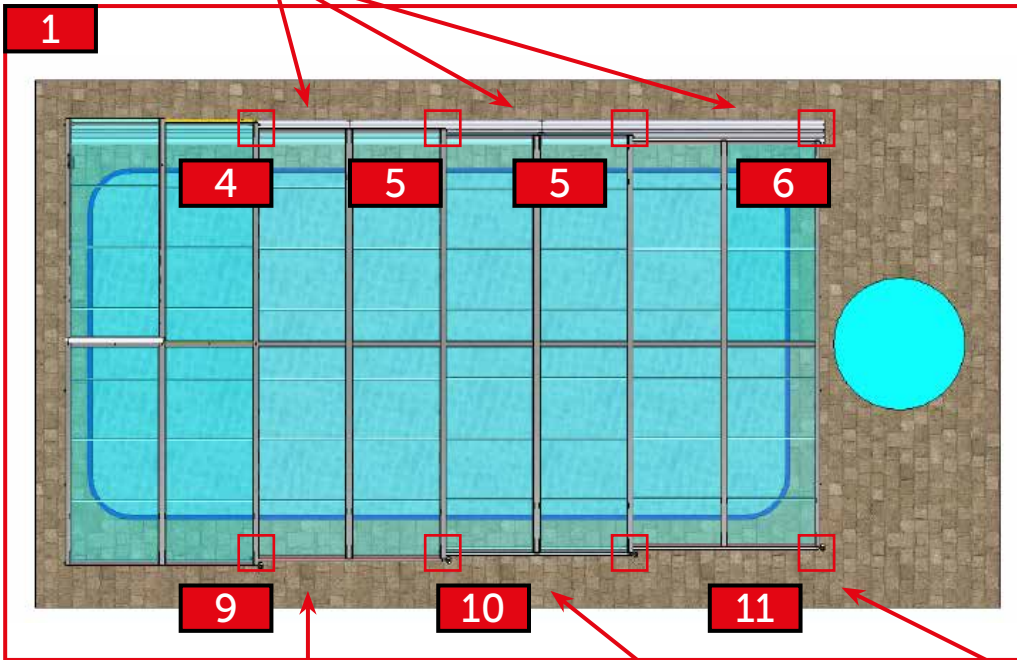
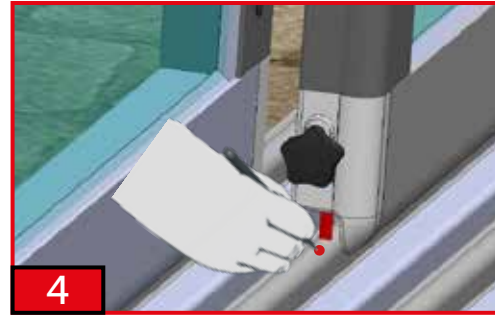
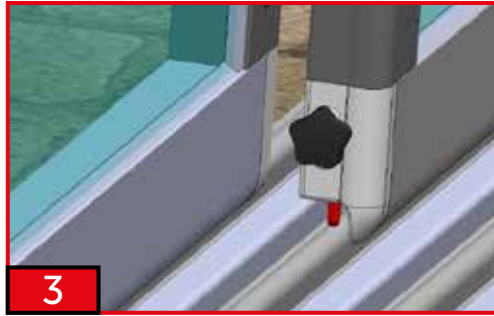
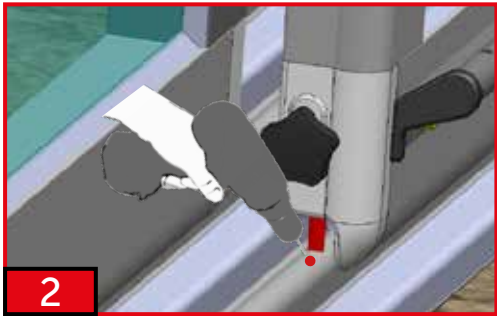


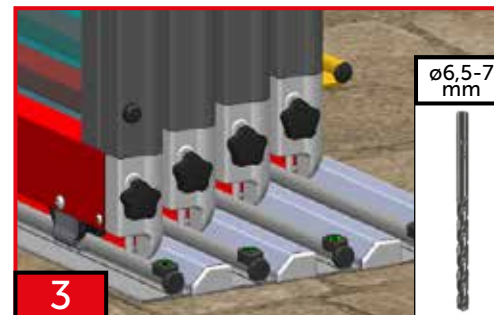
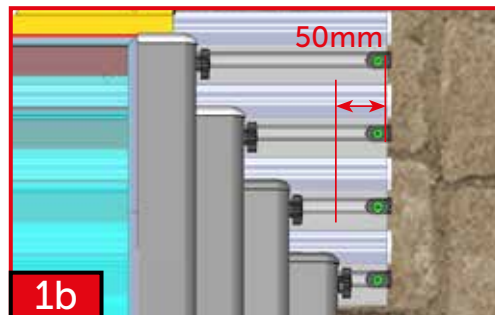
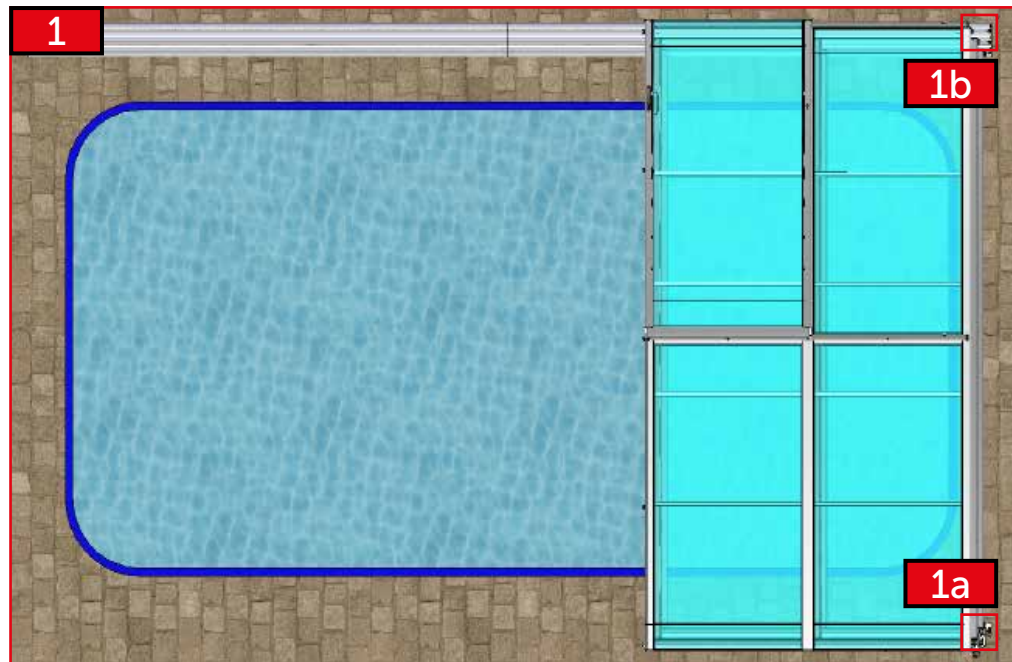
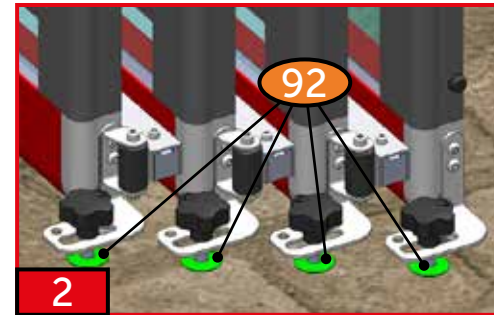
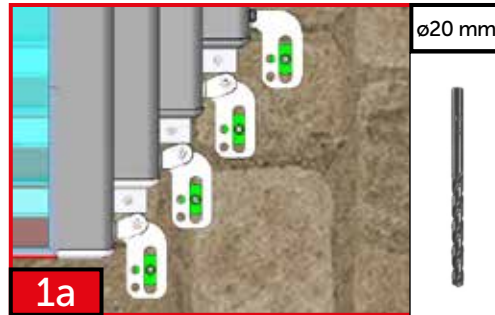


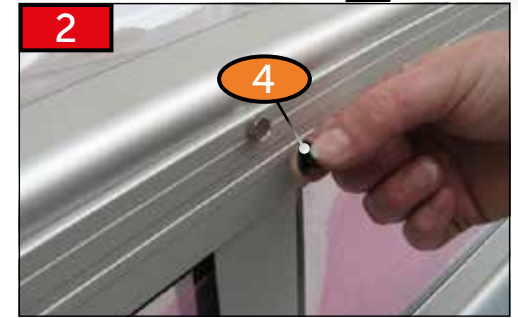


Pouze pro dřevěné a dřevoplastové podlahy
 Only for wooden and wood-plastic floors
 Nur für Holz- und Holz-Kunststoffböden
 Uniquement pour les planchers en bois et en bois-plastique
 Только для деревянных и древесно-пластиковых полов









CZ

Dodavatel si vyhrazuje právo na změny a úpravy technických parametrů uváděných v tomto katalogu s ohledem na technický vývoj a zdokonalení výrobků a balení. Dodavatel si vyhrazuje právo na tiskové chyby a chyby v sazbě. Před montáží si pozorně přečtěte návod. Návod si uchovejte pro pozdější použití.

DE

Der Lieferant behält sich das Recht auf Änderungen und Anpassungen der technischen Parameter, die in diesem Katalog aufgeführt sind, mit Rücksicht auf die technische Entwicklung und Verbesserung der Produkte und Verpackung vor. Der Lieferant behält sich das Recht auf Druckfehler und Fehler im Satz vor. Vor der Montage lesen Sie bitte die Anleitung sorgfältig durch. Bewahren Sie die Anleitung für spätere Verwendung auf.

EN

The supplier reserves the right for modifications and adaptations of the technical parameters stated in this catalogue, considering the technical development and upgrade of the products and packaging. The supplier reserves the right for print errors and typographical errors. Please read the manual carefully before you will start the installation. Keep the manual for later use.

ES

El proveedor se reserva el derecho de hacer cambios y modificaciones técnicas de los parámetros que figuran en este catálogo, con respecto al desarrollo técnico mejorando los productos y embalajes. El proveedor se reserva también el derecho a errores de impresión y composición. Antes de empezar la instalación, lea atentamente las instrucciones. Guarde las instrucciones para su uso posterior.

FR

Le fabricant se réserve le droit de modifier les paramètres techniques cités dans ce manuel en considération du développement technique et de l'amélioration des produits et de leur emballage. Le fabricant se réserve le droit des fautes d'impression et de composition. À lire attentivement et à conserver pour une consultation ultérieure.

HU

Gyártó fenntartja jogát a katalógusban feltüntetett műszaki paraméterek változtatására a termékek és csomagolás technikai fejlesztése és tökéletesítése szerint. Szállító: a szállító fenntartja jogát a nyomtatási és szedési hibákra.

IT

Il fornitore si riserva il diritto di effettuare modifiche e correzioni ai parametri tecnici riportati nel presente catalogo per migliorare e perfezionare dal punto di vista tecnico i prodotti e gli imballaggi. Il fornitore non esclude inoltre l'eventuale presenza di errori di stampa e di impaginazione. Prima dell'installazione, leggere attentamente le istruzioni. Tenere l'istruzione per un uso successivo.

PL

Dostawca zastrzega sobie prawo do zmian oraz dostosowania parametrów technicznych podanych w niniejszym katalogu z uwzględnieniem rozwoju technicznego i udoskonalania produktów oraz opakowań. Dostawca zastrzega sobie prawo do błędów druku oraz typograficznych.

PT

O provedor reserva-se o direito a efectuar alterações e adaptações de parâmetros técnicos mencionados neste catálogo, tendo em consideração o avanço técnico e melhorias de produtos e embalagens. O provedor reserva-se o direito a cometer erros de impressora e de edição.

RO

Furnizorul își rezervă dreptul de a modifica și schimba parametrii tehnici menționați în acest catalog cu privire la evoluția tehnică și perfecționarea produselor și a ambalării. Furnizorul își rezervă dreptul la greșelile de tipar și greșelile privind tarifele.

RU

Поставщик оставляет за собой право на изменение и исправление технических параметров продукции указанной в этом каталоге, с учетом технического развития, а усовершенствования изделий и его упаковки. Поставщик оставляет за собой право на опечатку в тексте и в ценах. Перед установкой и эксплуатацией изделия внимательно ознакомьтесь с настоящим руководством. Сохраните данное руководство для дальнейшего использования.