

PROTIPROUD ELEGANCE 70/80/95



INSTALAČNÍ
A UŽIVATELSKÁ PŘÍRUČKA



23. 01. 2025

CZ

Obsah

| | | |
|------------|---|-----------|
| 1. | Umístění zařízení | 3 |
| 2. | Přípevnění těla protiproudu | 3 |
| 3. | Montáž těla protiproudu | 5 |
| 4. | Instalace vzduchového a pneumatického vedení | 6 |
| 5. | Přípevnění čelního krytu protiproudu | 7 |
| 6. | Minimální nároky na prostor pro instalaci zařízení | 8 |
| 7. | Seznam dílů protiproudu ELEGANCE | 9 |
| 8. | Elektrické zapojení | 10 |
| 9. | Čerpadlo protiproudu ELEGANCE | 13 |
| 10. | Párování dálkového ovládání a nastavení časovače | 14 |
| 11. | Fotodokumentace | 16 |
| 12. | Záruční podmínky | 18 |

Děkujeme, že jste si vybrali náš výrobek a že důvěřujete naší společnosti. Aby vám používání tohoto výrobku přinášelo užitek, přečtěte si, prosím, pečlivě tyto pokyny a před použitím zařízení postupujte přesně podle uživatelské příručky, aby nedošlo k poškození zařízení nebo zbytečnému zranění.

Umístění zařízení

1.

Nákupem protiproudého zařízení ELEGANCE jste získali kvalitní výrobek, který vám zpříjemní chvíle strávené v bazénu.

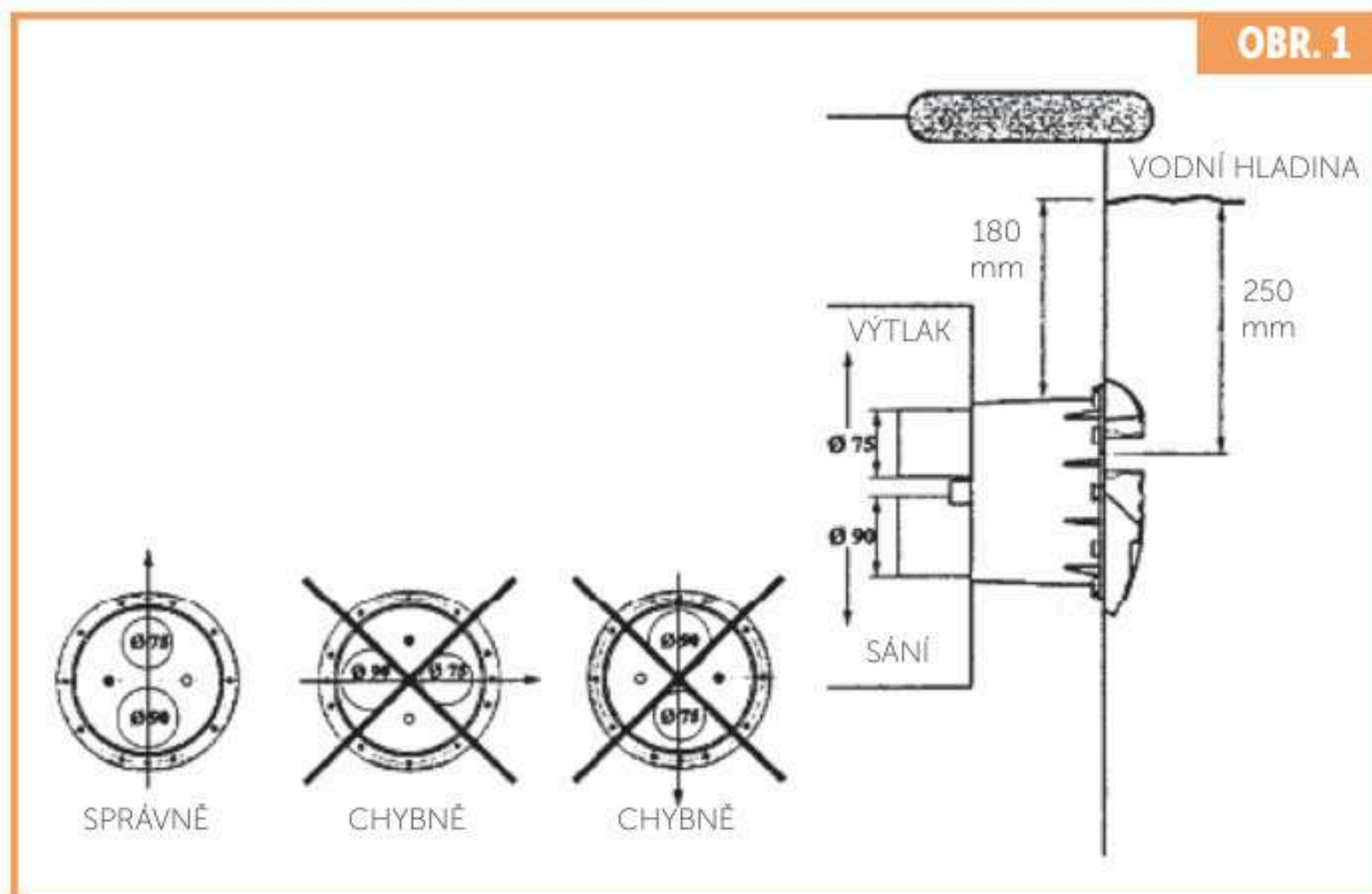
Elektrické čerpadlo by mělo být instalováno co nejbliže k bazénu, aby dosahovalo maximálního výkonu a omezily se ztráty způsobené třením. Původní průměry příslušenství z PVC, které je dodáváno se zařízením, by měly být dodrženy bezpečnostní předpisy a zony min.vzdáleností el.spotřebičů od vodní hladiny - pásmo 3,5 m minimálně!

Čerpadla, která jsou součástí zařízení, nejsou samonasávací, proto je nutné je namontovat pod úroveň hladiny. Technologická místnost pro zařízení musí být dostatečně větraná, třeba i ventilátorem, aby nedocházelo ke srážení (kondenzaci) vody. Zajistíte tak správný provoz zařízení.

Přípevnění těla protiproudu

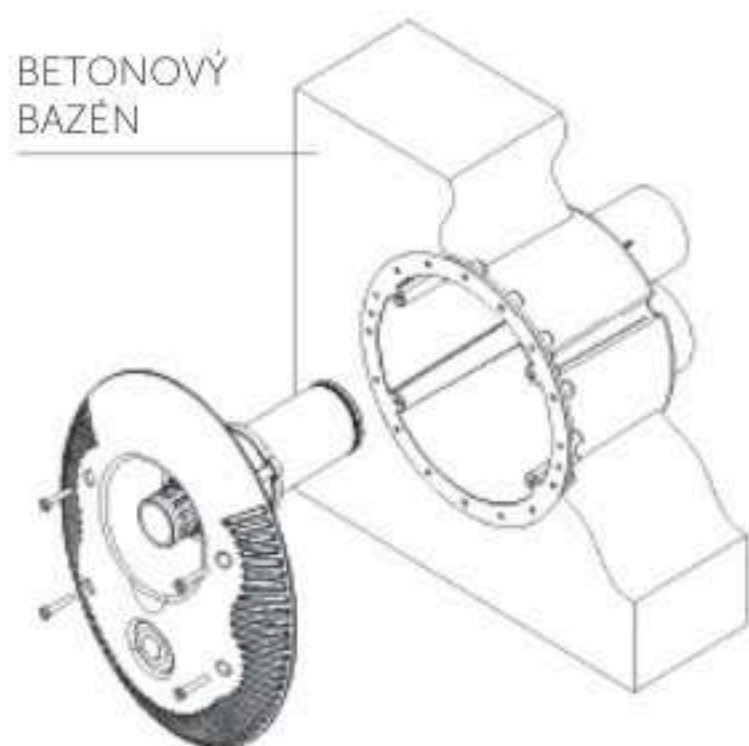
2.

Při montáži těla protiproudu berete na vědomí, že musí být umístěno v poloze, která je znázorněna na obrázku 1. Výtlak o průměru 75 mm a sání o průměru 90 mm musí být umístěny ve svislé poloze tak, aby strana výtlaku ($\varnothing 75$ mm) byla výše než strana sání ($\varnothing 90$ mm) (viz obrázek 1). Protiproudé zařízení umístěte tak, aby střed otvoru trysky byl cca 250 mm pod vodní hladinou (viz obrázek 1). Začátek výřezu pro usazení hrnce by měl být 180 mm od budoucí hladiny vody. Při této výšce bude střed trysky 250 mm pod hladinou. Tyto pokyny je naprosto nezbytné dodržet a zařízení podle nich správně namontovat, zajistíte tím jeho správné fungování.



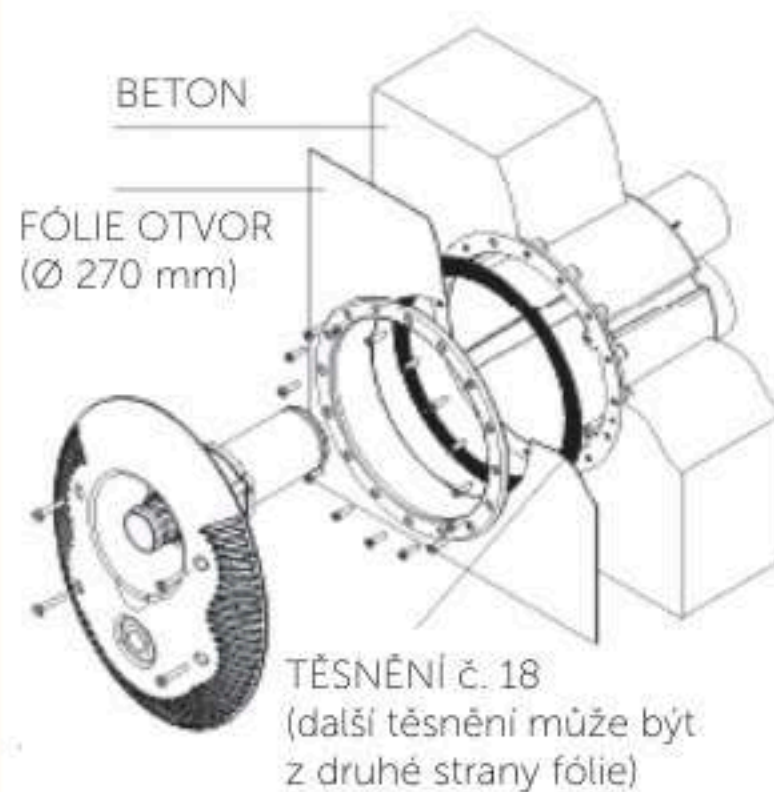
OBR. 2a

**INSTALACE
DO BETONOVÉHO BAZÉNU**



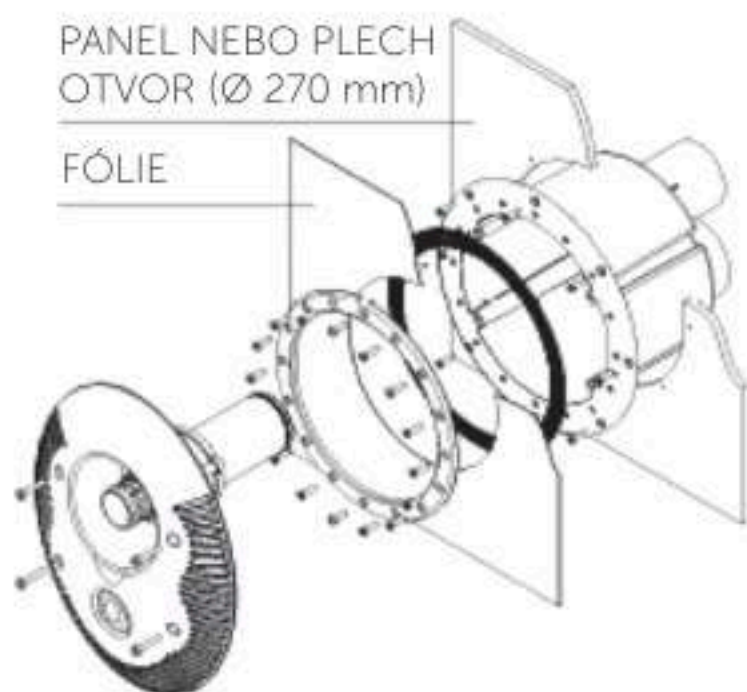
OBR. 2b

**INSTALACE DO BETONOVÉHO
BAZÉNU S FÓLIÍ**



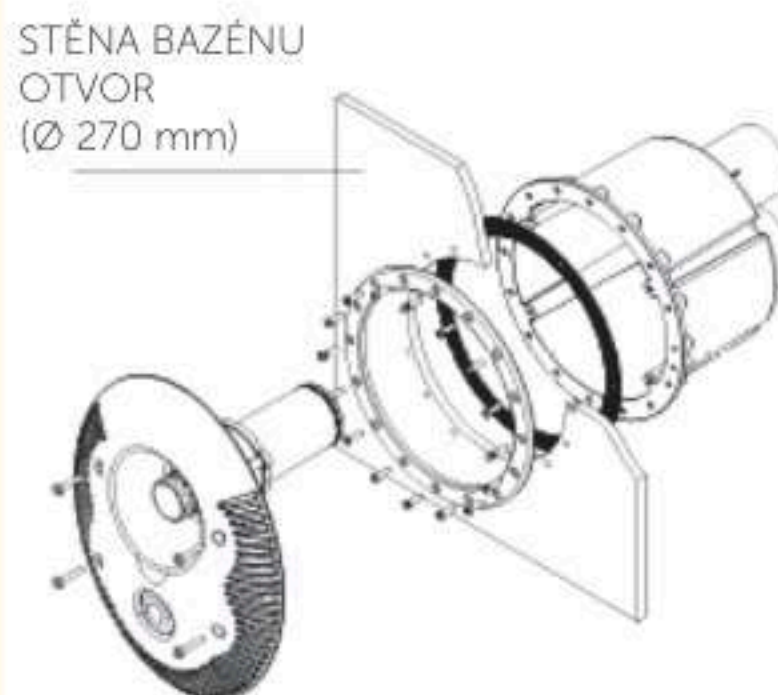
OBR. 2c

**INSTALACE DO PANELOVÉHO
NEBO PLECHOVÉHO BAZÉNU
S FÓLIÍ**



OBR. 2d

**INSTALACE
DO PREFABRIKOVANÉHO
(LAMINÁTOVÉHO NEBO
POLYPROPYLENOVÉHO) BAZÉNU**



Montáž těla protiproudu

3.1 Montáž těla protiproudu do betonu

Na tělo protiproudu (č. 20, obr. 3) nalepte hadici (č. 21, obr. 3) a zaveďte je do technologického prostoru (jímky). Konce hadic ochraňte před betonem. Instalaci těla protiproudu (č. 20, obr. 3) proveďte podle obr. 2a do otvoru v betonové zdi, či do bednění pro betonování bez příruby a těsnění. Jakmile je tělo připevněno na zdi, postupujte podle návodu v článku 4 a instalujte pneumatické a vzduchové vedení.

3.2 Montáž těla protiproudu do betonových bazénů s fólií

Při montáži těla protiproudu do stěny betonového bazénu s fólií postupujte podle návodu popsaného v kapitole č. 2 a 3. Po připevnění těla protiproudu na stěnu bazénu můžete přistoupit k montáži těsnění a příruby protiproudu (obr. 2b). Těsnění (č. 18, obr. 3) přitáhněte k tělu protiproudu (č. 20, obr. 3) pomocí 2 šroubků (č. 19, obr. 3) a berte v úvahu, že bazénová fólie může být mezi dvěma těsněními (obr. 2b). Nakonec připevněte přírubu (č. 17, obr. 3) a dotáhněte šroubky (č. 16, obr. 3), teprve potom vyřízněte fólii z vnitřní strany příruby. Při instalaci vzduchového a pneumatického vedení postupujte podle návodu v článku 4.

3.3 Montáž těla protiproudu do panelového nebo plechového bazénu s fólií

Ve stěně bazénu připravte otvor o průměru 270 mm tak, aby střed trysky byl cca 30 cm pod hladinou vody, jak je popsáno v článku 2 (obr. 1). Tělo protiproudu (č. 20, obr. 3) osadte z vnitřní strany bazénu do připraveného otvoru. Tělo připevněte pomocí 8 samořezných šroubů (č. 19, obr. 3) na stěnu bazénu, jak je znázorněno na obr. 2c. Těsnění (č. 18, obr. 3) přitáhněte k tělu protiproudu (č. 20, obr. 3) pomocí 2 šroubů (č. 19, obr. 3), po instalaci fólie připevněte přírubu (č. 17, obr. 3) a dotáhněte šroubky (č. 16, obr. 3), teprve potom vyřízněte fólii z vnitřní strany příruby. Při instalaci vzduchového a pneumatického vedení postupujte podle návodu v článku 4.

3.4 Montáž těla protiproudu do prefabrikovaného (polypropylenového) bazénu

Ve stěně bazénu vyřízněte otvor o průměru 270 mm tak, aby střed trysky byl cca 25 cm pod hladinou vody, jak je popsáno v článku 2 (obr. 1). Těsnění (č. 18, obr. 3) nalepte z vnější strany bazénové stěny a podle této šablony připravte otvory pro 16 šroubků příruby (č. 16, obr. 3). Tělo protiproudu (č. 20, obr. 3) připravte z vnější strany bazénu a přírubu (č. 17, obr. 3) dotáhněte šroubky (č. 16, obr. 3) z vnitřní strany, jak je znázorněno na obr. 2d. Při instalaci vzduchového a pneumatického vedení postupujte podle návodu v článku 4.

3.5 Montáž těla protiproudu u laminátového bazénu

Montáž těla protiproudu u laminátového bazénu určuje výrobce bazénu. Jeho osazení může být odlišné od doporučení výrobce protiproudu. Rozdílne může být i umístění dle jednotlivých typů v závislosti na konstrukci bazénu.

4.

Instalace vzduchového a ovládacího vedení

Instalace vzduchového vedení:

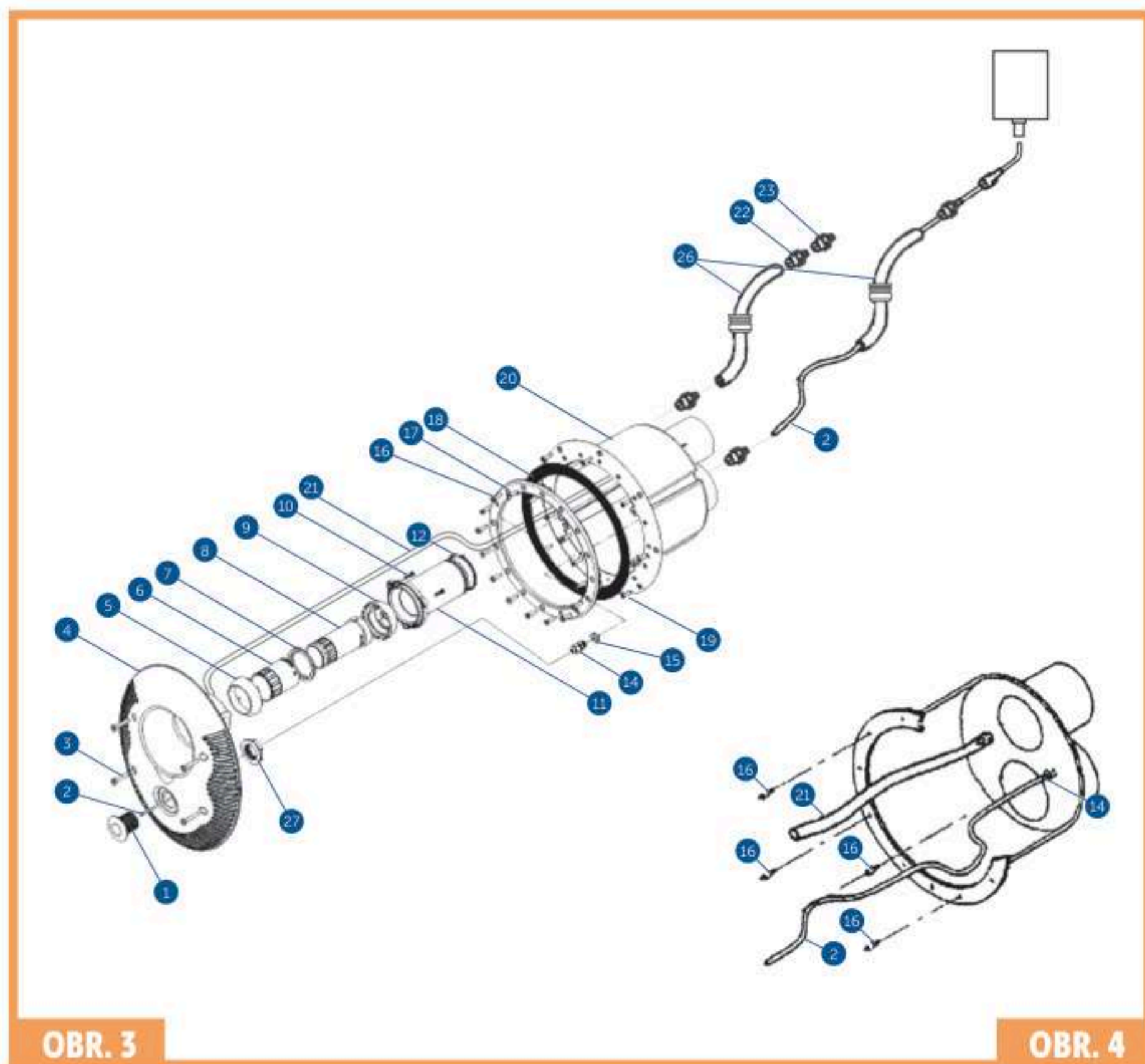
Na hadici, která slouží jako vzduchové vedení, nainstalujte zpětný ventil (č. 22, obr. 3). Je důležité umístit zpětný ventil na zeď technologického prostoru tak, aby bylo zabráněno nasávání nečistot (obr. 5). Naposledy připevněte ohebnou trubku (č. 21, obr. 3) zatlačením do trysky uvnitř těla protiproudu (obr. 4).

Instalace pneumatického vedení:

Konec hadičky (č. 2, obr. 3) pneumatického spínání protáhněte otvorem v těle protiproudu (č. 20, obr. 3), přitáhněte ji průchodkou (č. 14) a připojte k pneumatickému spínači (č. 1, obr. 3) umístěnému na čele protiproudu zařízení.

Instalace piezoelektrického vedení:

Konec kabelu (č. 2, obr. 3) piezoelektrického spínání protáhněte otvorem v masce protiproudu, následně redukci osazenou přitlačnou maticí (č. 27, obr.3). Tlačítko přitáhněte k masce protiproudu přitlačnou maticí. Konec kabelu poté protáhněte otvorem v těle protiproudu (č. 20, obr.3), přitáhněte ji průchodkou (č. 14). Tlačítko na závěr zapojte do rozvaděče.



Přípevnění čelního krytu protiproudu s pneumatickým vedením

5.

Kompletní čelní kryt je dodáván smontovaný a zahrnuje díly č. 1 až 12 (obr. 3). Výjimkou je průhledná pneumatická hadička (č. 2), která je již součástí těla protiproudu (obr. 4). Při montáži čelního krytu postupujte takto:

- Zapojte hadičku č. 2, nasuňte ji na trn pneumatického tlačítka (č. 1, obr. 3).
- Zapojte hadici č. 21, vsuňte ji do trysky na čelním krytu.
- Spojte kompletní čelní kryt s tělem protiproudu a dbejte na to, aby kroužek (č. 12) byl vsunutý do ústí výtlačného otvoru (ø 75 mm).
- Utáhněte čtyři šrouby (č. 3, obr. 3). Jakmile jsou těsně dotažené, je čelní kryt připraven k použití.

Přípevnění čelního krytu protiproudu s piezoelektrickým vedením

Kompletní čelní kryt je dodáván smontovaný a zahrnuje díly č. 3 až 12 (obr. 3). Při montáži čelního krytu postupujte takto:

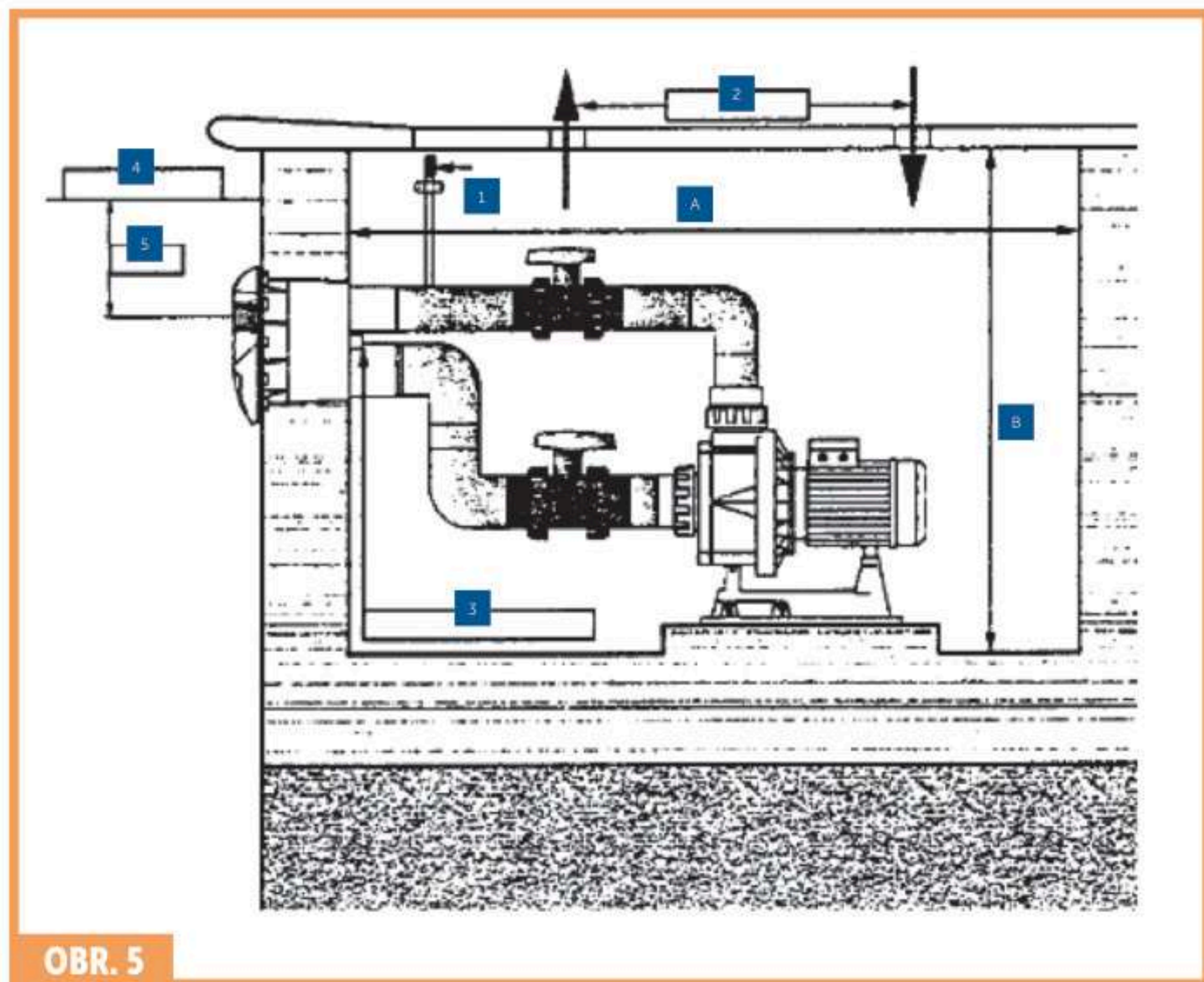
- Zapojte tlačítko č. 1, po protažení kabelu redukcí připevněte tlačítko přitlačnou maticí.
- Zapojte hadici č. 21, vsuňte ji do trysky na čelním krytu.
- Spojte kompletní čelní kryt s tělem protiproudu a dbejte na to, aby kroužek (č. 12) byl vsunutý do ústí výtlačného otvoru (ø 75 mm).
- Utáhněte čtyři šrouby (č. 3, obr. 3). Jakmile jsou těsně dotažené, je čelní kryt připraven k použití.

6.

Minimální nároky na prostor pro instalaci zařízení

Před samotnou montáží zařízení je nezbytné vzít v úvahu rozměry technologické místnosti (jímky), kde chcete protiproud umístit. Předem se ujistěte, že nebudete mít problémy s nedostatkem místa při montáži čerpadla. Minimální doporučené rozměry technologického prostoru potřebné k instalaci zařízení viz obr. 5 + tabulka.

| šíře (mm) | délka A (mm) | výška B (mm) |
|-----------|--------------|--------------|
| 750 | 1420 | 900 |



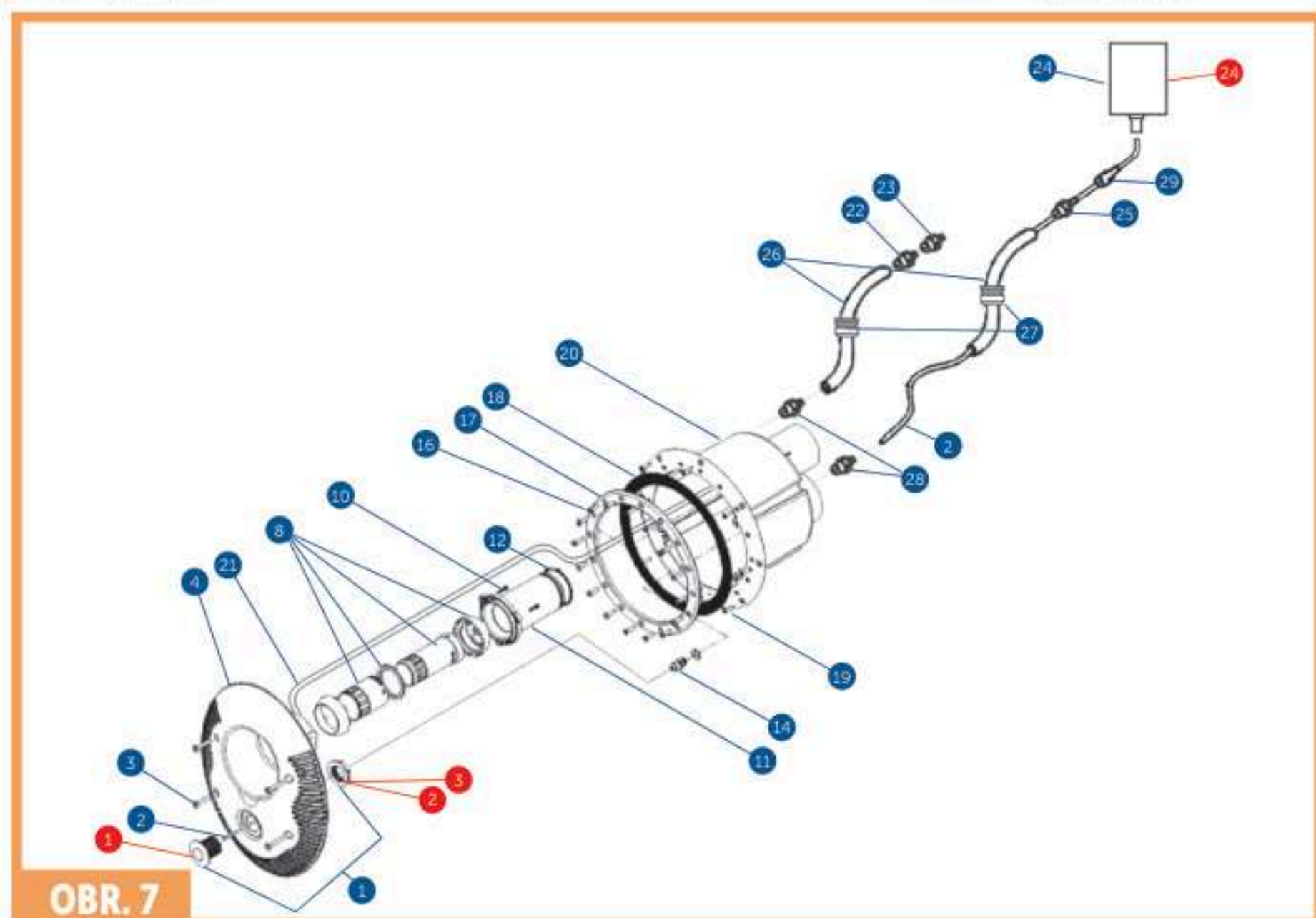
OBR. 5

- 1 Přisávání vzduchu
- 2 Ventilace
- 3 Do el. spínání
- 4 Vodní hladina
- 5 25 cm

Seznam dílů protiproudu ELEGANCE

7.

| Poř. | Popis výrobku | ks | Kód produktu |
|------|---|-------|---------------------|
| 1 | Tlačítko pneumatické k protiproudu | 1 ks | 1BP04-01-011 |
| 1 | Tlačítko piezoelektrické | 1 ks | 1BP04-01-025 |
| 2 | Pneumatická hadička D5 | 7 m | 1ND03-01-003 |
| 2 | Redukce piezoelektrického tlačítka | 1 ks | 1BP04-01-026 |
| 3 | Šroub k masce protiproudu | 4 ks | 1ND03-01-016 |
| 3 | Matice přítláčná | 1 ks | 1BP04-01-027 |
| 4 | Čelní kryt protiproudu | 1 ks | 1ND03-01-009 |
| 8 | Tryska protiproudu vnitřní | 1 ks | 1ND03-01-031 |
| 10 | Šroub trysky - samořezný | 3 ks | křížový vrut 4x16mm |
| 11 | Tryska protiproudu vnější | 1 ks | 1ND03-01-030 |
| 12 | Těsnění o-kroužek trysky protiproudu | 1 ks | 1ND03-01-024 |
| 14 | Průchodka pneum. hadičky, O - kroužek průchodky | 1 ks | 1ND03-01-054 |
| 16 | Šroub příruby | 16 ks | 1ND03-01-047 |
| 17 | Příruba těla hlavy protiproudu | 1 ks | 1ND03-01-012 |
| 18 | Těsnění | 2 ks | 1ND03-01-025 |
| 19 | Šroub těla protiproudu | 4 ks | 1ND03-01-018 |
| 20 | Tělo hlavy protiproudu | 1 ks | 1ND03-01-021 |
| 21 | Hadička přísávání vzduchu D12 | 1 ks | 1ND03-01-004 |
| 22 | Redukce těla hlavy protiproudu D20/8 | 1 ks | 1BP07-02-032 |
| 23 | Ventil zpětný přísávání vzduchu protiproudu | 1 ks | 1ND03-01-044 |
| 24 | Elegance 70-230V skříň protiproudu 1.fáz. | 1 ks | 1ND03-01-001 |
| | Elegance 70-400V skříň protiproudu 3.fáz. | 1 ks | 1ND03-01-002 |
| | Elegance 80-400V skříň protiproudu 3.fáz. | 1 ks | 1ND03-01-005 |
| | Elegance 95-400V skříň protiproudu 3.fáz. | 1 ks | 1ND03-01-038 |
| 24 | Elegance 70-230V skříň Piezo protiproudu 1.fáz. | 1 ks | 1BP11-01-013 |
| | Elegance 70-400V skříň Piezo protiproudu 3.fáz. | 1 ks | 1BP11-01-011 |
| | Elegance 80-400V skříň Piezo protiproudu 3.fáz. | 1 ks | 1BP11-01-010 |
| | Elegance 95-400V skříň Piezo protiproudu 3.fáz. | 1 ks | 1BP11-01-010 |
| 25 | Zakončení | 1 ks | 1ND03-01-013 |
| 26 | Ochranná hadice / Hadičky přísávání vzduchu | 2 ks | 1BP07-02-021 |
| 27 | Průchodky do šachty | 2 ks | 1BP11-02-121 |
| 28 | PVC redukce | 2 ks | 1BP07-02-098 |
| 29 | Redukce | 1 ks | BXNDPPD015 |



OBR. 7

8.

Elektrické zapojení - UPOZORNĚNÍ

Připojení motoru a spínače protiproudu může provádět pouze kvalifikovaný elektrotechnik. Napětí přívodu elektrické energie musí odpovídat údajům na štítku motoru. Celé zařízení musí být napájeno přes proudový chránič s reziduálním proudem 0,03 A. Motorový spouštěč musí být nastaven na štítkovou hodnotu motoru. Jištění přívodu elektrické energie musí být správně dimenzováno s ohledem na proudové nároky motoru. Všechny kovové části zařízení musí být pospojovány a uzemněny. Všechny pokyny uváděné výrobcem musí být dodržovány. Vstupní a výstupní vodiče z rozvodné skříně musí být vedeny vývodkami zabraňujícími pronikání vlhkosti a nečistot do rozvodné skříně. Vodiče musí mít vhodné koncovky/svorky k zapojení.

Elektropneumatické spínání:

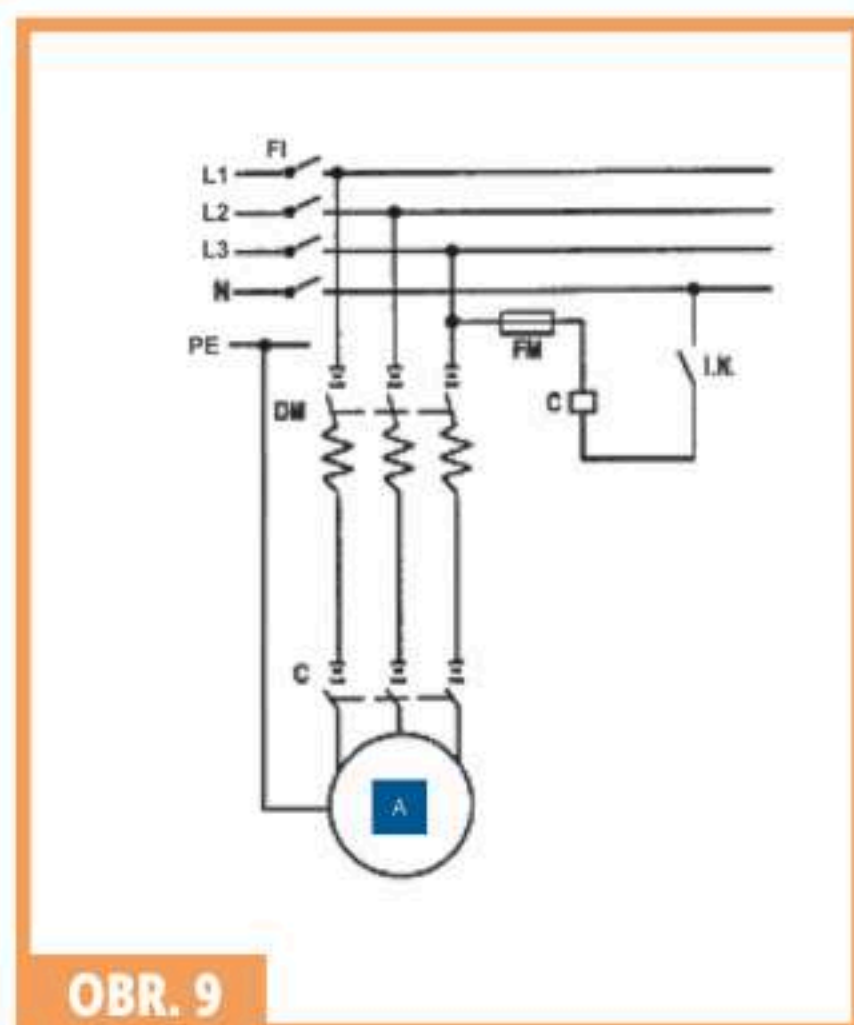
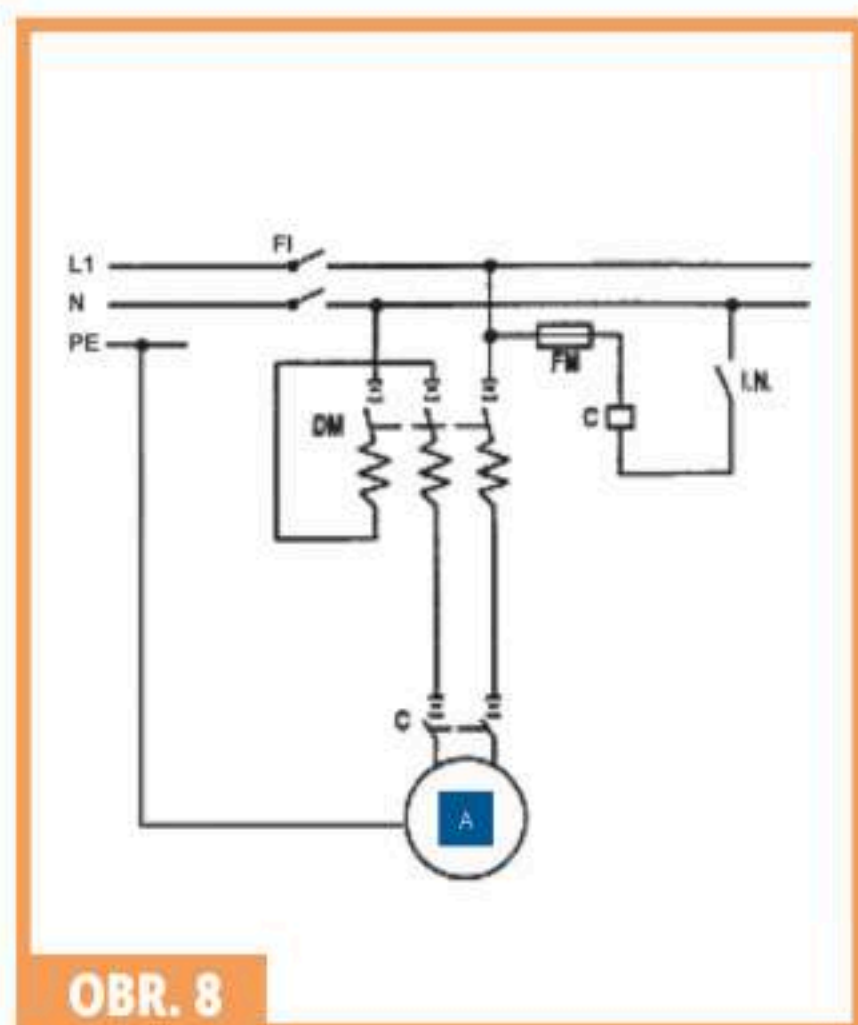
"Elektropneumatické spínání musí být instalováno na suchém a chráněném místě a ve vzdálenosti nepřesahující 7 m od pneumatického spínače na čele protiproudu. Pneumatická hadička (č. 2, obr. 3) je určena k zapojení do elektropneumatického spínače.

Je velmi důležité zkontrolovat, že hadička není nikde ohnutá, zlomená nebo skřípnutá."

Elektropneumatický panel se skládá z:

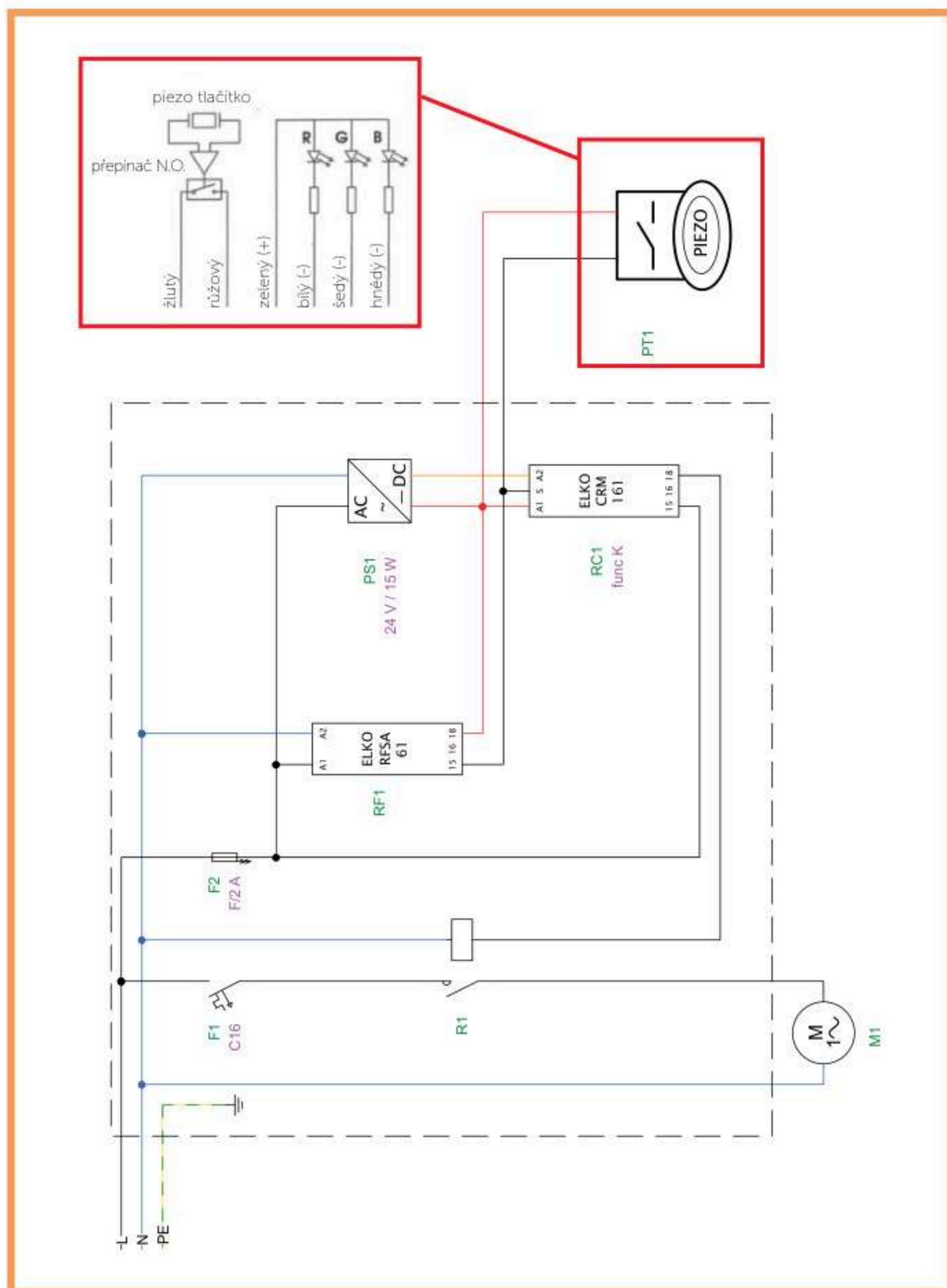
- 1 motorového spouštěče
- 1 elektropneumatického spínače
- 1 pojistky ovládání

Všechny tyto díly by měly být nainstalovány ve vodotěsné plastové skřínce se stupněm ochrany IP55.



1 Motor

FM - ovl. pojistka, DM - motorový spouštěč, I.N. - elektropneumatická spínací jednotka, C - stykač, FI - proudový chránič



F1 - jistič motoru

R1 - stykač

RC1 - časové relé

MS1 - chránič motoru

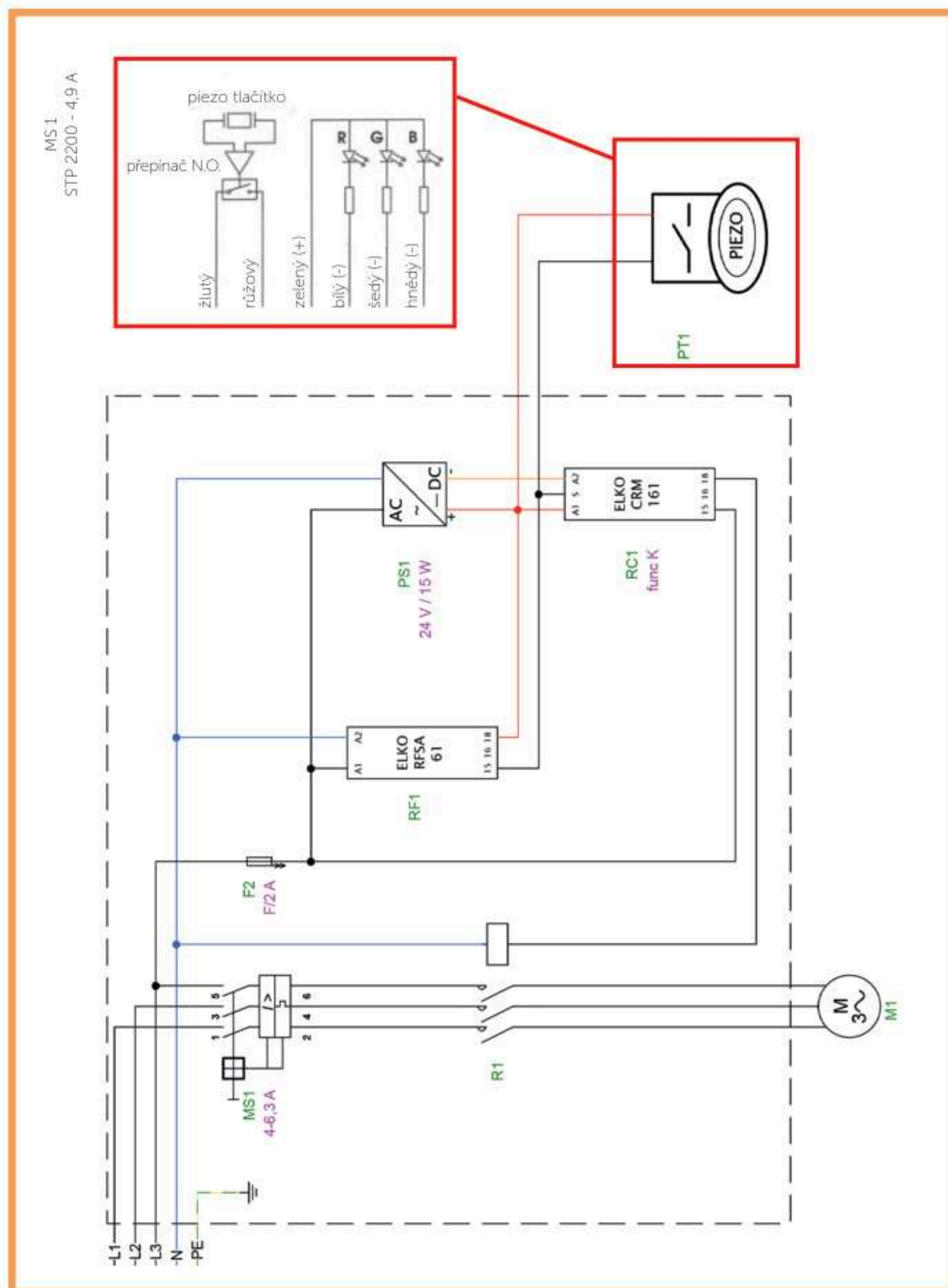
PS1 - zdroj 24 V DC

PT1 - tlačítko piezo el. zapojení

F2 - pojistka ovládání

RF1 - přijímač dálkového ovládání

M1 - motor protiproudu



F1 - jistič motoru
R1 - stykač
RC1 - časové relé

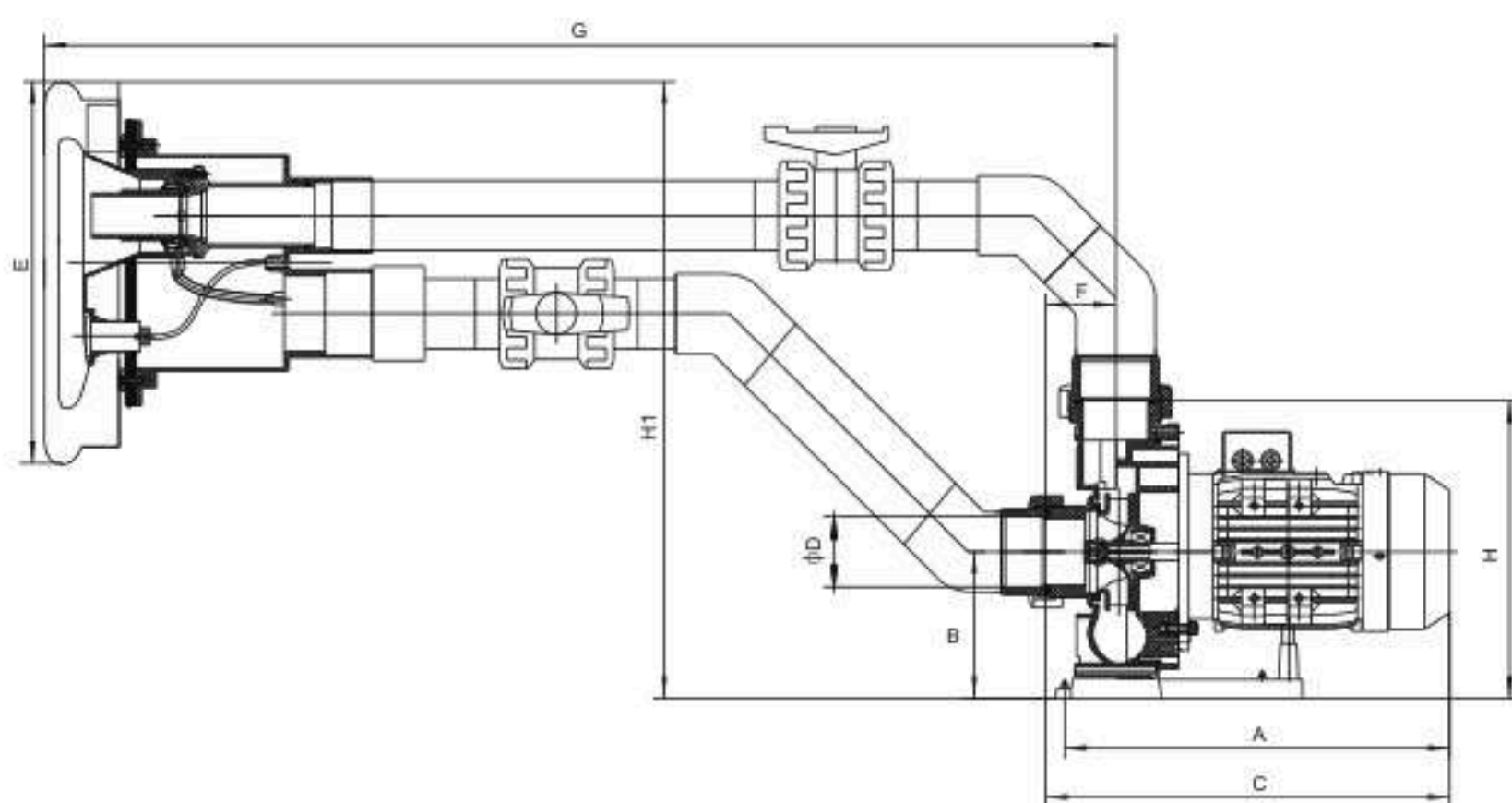
MS1 - chránič motoru
PS1 - zdroj 24 V DC
PT1 - tlačítko piezo el. zapojení

F2 - pojistka ovládání
RF1 - přijímač dálkového ovládání
M1 - motor protiproudu

Čerpadlo protiproudu ELEGANCE

9.

| Model | A | B | C | D | E | F | G | H | H1 |
|-------------|-----|-----|-----|----|-----|----|------|-----|-----|
| Elegance 70 | 370 | 156 | 440 | 75 | 395 | 77 | 1110 | 340 | 635 |
| Elegance 80 | 410 | 156 | 470 | 75 | 395 | 77 | 1110 | 340 | 635 |
| Elegance 95 | 440 | 156 | 500 | 75 | 395 | 77 | 1110 | 340 | 635 |



OBR. 10

10.

Párování dálkového ovládání a nastavení časovače

- 1) Přepnutí vysílače (kličanky) do párovacího režimu
- 2) Přepnutí přijímače (aktoru) do párovacího režimu
- 3) Spárování vysílače a přijímače
- 4) Ukončení párovacího režimu vysílače

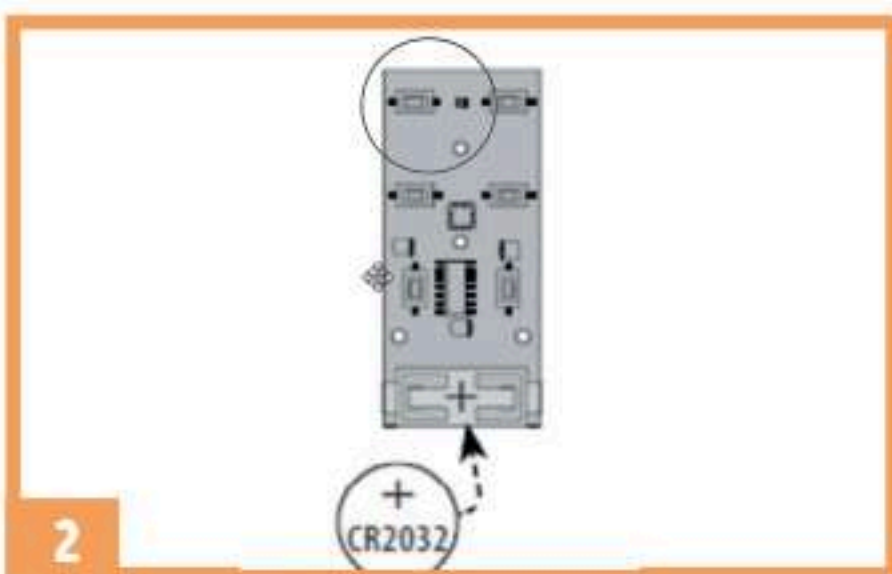
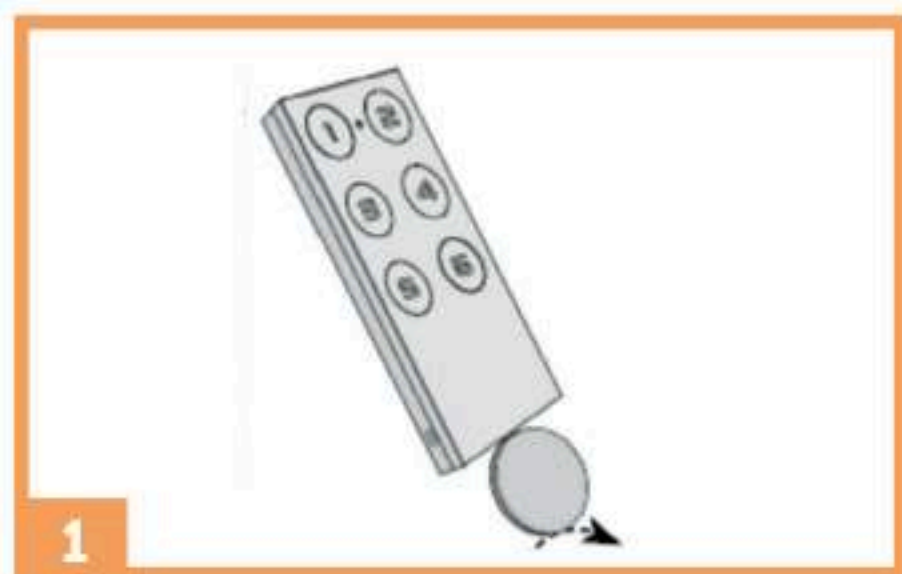


Přepnutí vysílače do párovacího režimu – novější verze RF key 40/60

- 1) Ujistěte se, že je ve vysílači baterie – červená kontrolka krátce blikne při stisku libovolného tlačítka
- 2) Pomocí např. kancelářské sponky stiskněte na cca 2 sekundy programovací tlačítko – červená kontrolka začne pravidelně blikat
- 3) Uvolněte programovací tlačítko

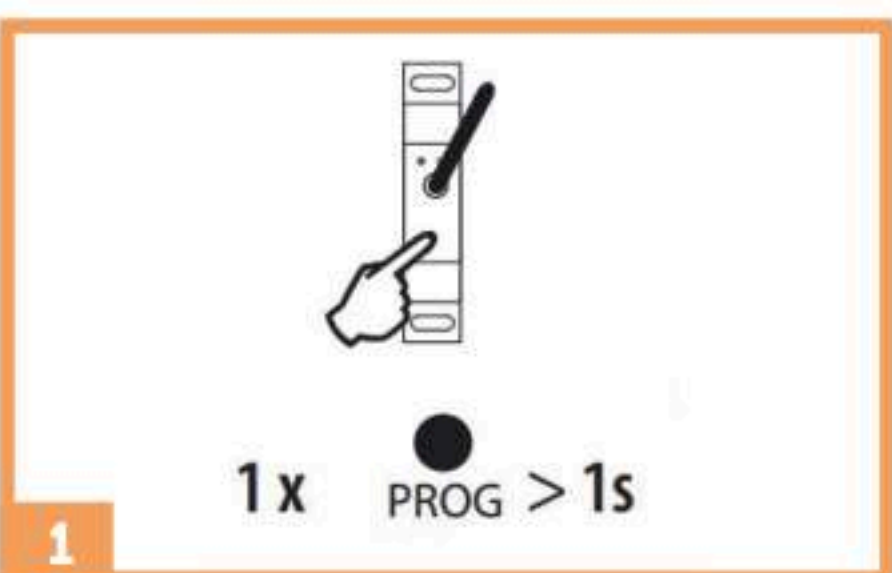
Přepnutí vysílače do párovacího režimu – starší verze RF key 40/60

- 1) Pomocí mince rozevřete kličunku a opatrně vyjměte desku vysílače
- 2) Pokud je v přístroji baterie, baterii vyjměte a několikrát stiskněte libovolné tlačítko
- 3) Vložte baterii do přístroje – POZOR NA SPRÁVNOU POLARITU
- 4) Stiskněte a držte tlačítko 1 (vlevo nahoře) dokud červená LED nezhasne a jednou krátce blikne



Přepnutí přijímače do párovacího režimu – RFSA-61M

- 1) Modul musí být napájený – svítí zelená kontrolka Un
- 2) Stiskněte a držte (cca 2 sekundy) tlačítko PRG - červená kontrolka začne pravidelně blikat



Spárování vysílače a přijímače

- 1) Na vysílači (klíčence) 1x krátce stiskněte tlačítko kterým chcete protiproud ovládat – červená kontrolka na přijímači dlouze blikne

Lze napárovat několik tlačítek vysílače na stejnou funkci – stačí postupně 1x krátce stisknout požadovaná tlačítka na vysílači – každý stisk je potvrzen dlouhým bliknutím červené kontrolky na přijímači

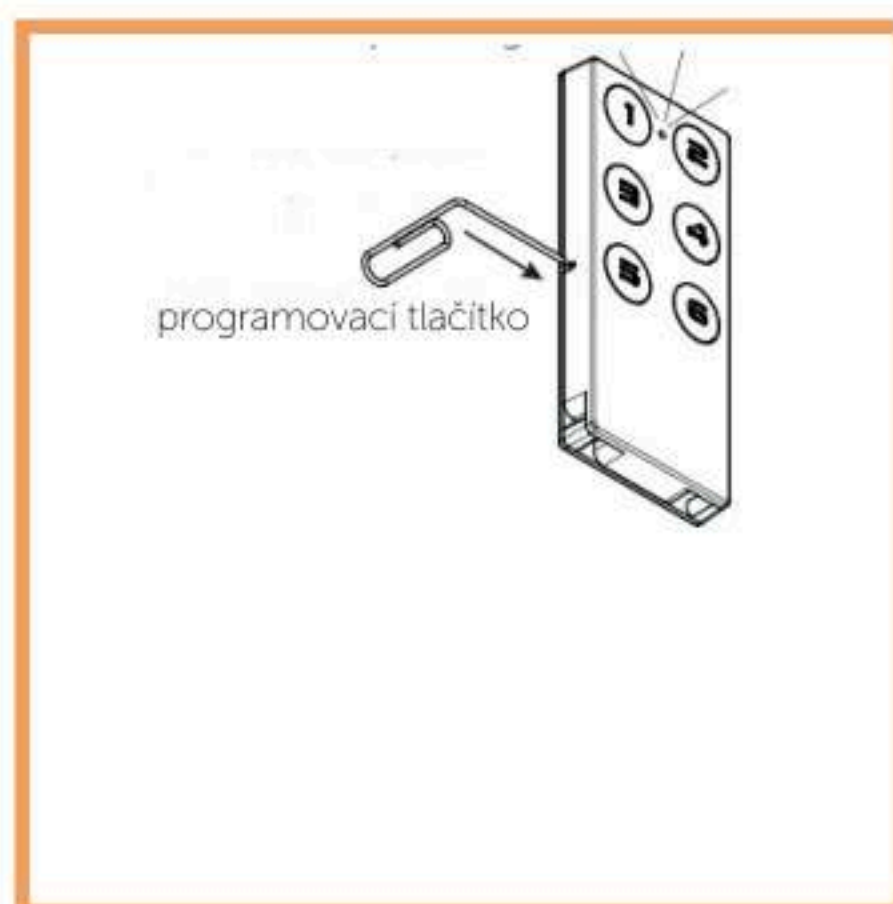
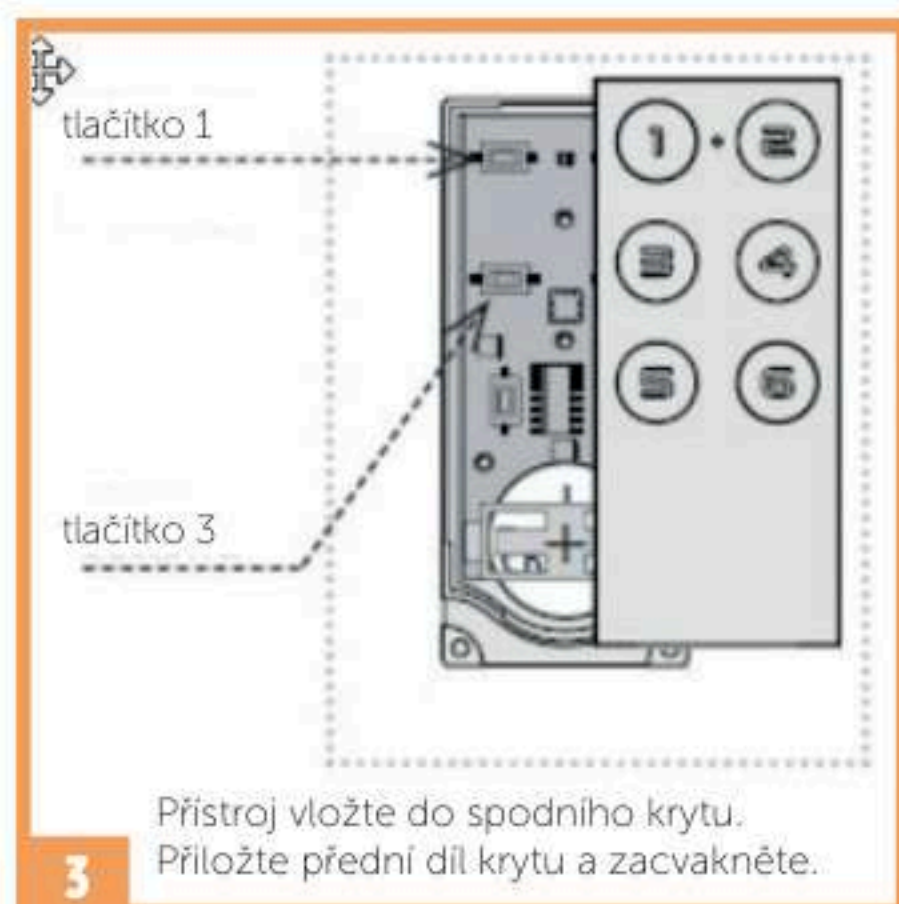
- 2) Potvrďte párování krátkým stiskem tlačítka PRG na přijímači

Ukončení párovacího režimu starší verze RF key 40/60

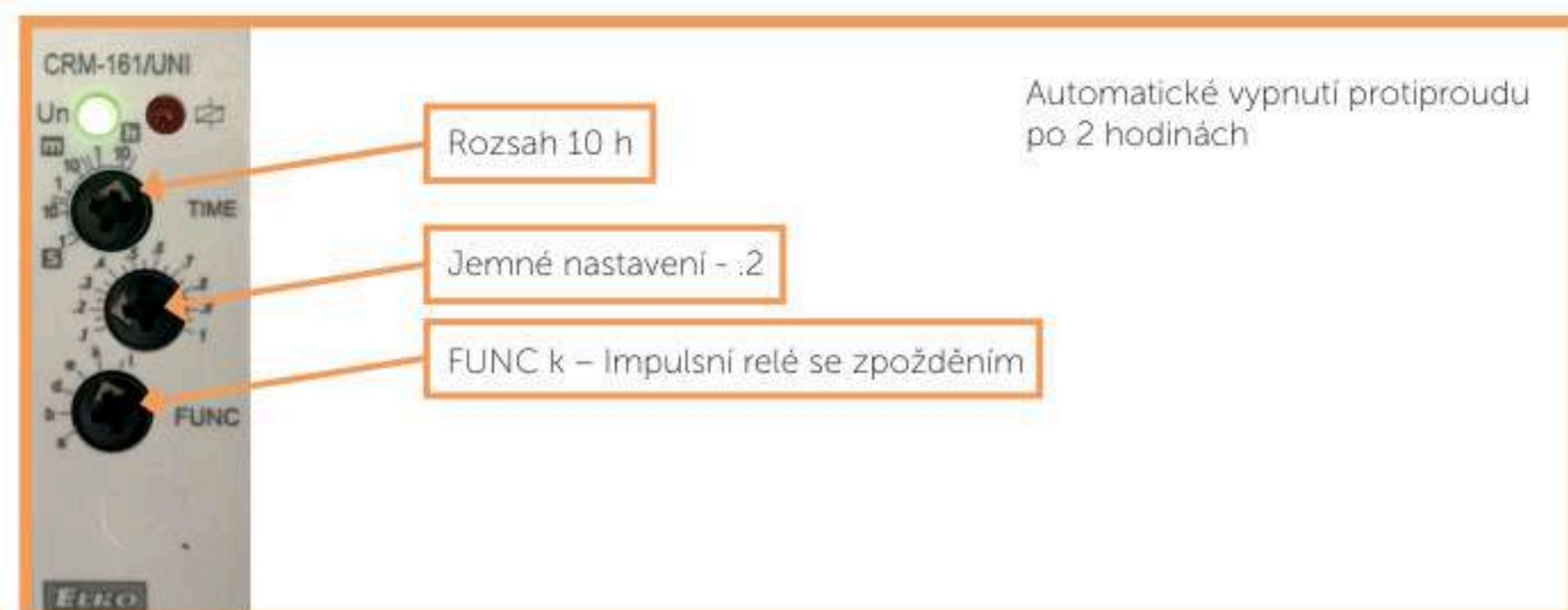
- 1) Vyjměte baterii z vysílače
- 2) Několikrát stiskněte libovolné tlačítko
- 3) Vložte baterii do přístroje –
POZOR NA SPRÁVNOU POLARITU
- 4) Cca 10 sekund nemačkejte žádné tlačítko
- 5) Vložte vysílač do krytu a ten secvkněte

Ukončení párovacího režimu novější verze RF key 40/60

- 1) Krátce stiskněte programovací tlačítko pomocí např. kancelářské sponky – červená kontrolka přestane blikat



Nastavení časovače CRM-161



11.

Fotodokumentace





Těleso protiproudu



Vývod spinací hadice z tělesa protiproudu přes redukci do ochranné hadice



Napojení hadice přisávání vzduchu přes redukci na těleso protiproudu



Průchodky do šachty



Zakončení hadice přisávání vzduchu a průchod spinací hadice zakončením ochranné hadice.



Napojení spinací hadice do elektropneumatického spínače



Piezoelektrické tlačítko s redukcí a přitlačnou maticí

12.

Záruční podmínky

Doba odpovědnosti za vady

Doba odpovědnosti za vady se řídí ustanoveními Občanského zákoníku.

Bezpečná likvidace výrobku po skončení jeho životnosti

Po skončení životnosti produktu zajistěte jeho ekologickou likvidaci odbornou firmou.

Reklamace a servis

Reklamace se řídí příslušnými zákony o ochraně spotřebitele a ustanoveními v Reklamačním řádu dodavatele.

V případě zjištění neodstranitelné vady se písemně obraťte na svého dodavatele.

Datum.....

| | |
|--|-----------|
| | Dodavatel |
|--|-----------|

Děkujeme,
že využíváte výrobky
společnosti ALBIXON



ALBIXON

Call centrum: 477 07 07 11
www.ALBIXON.cz

V návodu jsou použity ilustrační fotografie. Chyby v sazbě i tisku vyhrazeny.