



Technický list výrobku (cs)

Krbové vložky Typ: 309

BOSTON TV 6 kW levý





Technický list výrobku (cs)

Krbové vložky Typ: 309

BOSTON TV 6 kW levý

Technické parametry

309 BOC

Výkon

Jmenovitý tepelný výkon (kW) / Regulovatelný tepelný výkon (kW)	11,0 / 5,5 - 13,0
Jmenovitý tepelný výkon do prostoru (kW) / Regulovatelný tepelný výkon do prostoru (kW)	5,0 / 2,5 - 6,0
Jmenovitý tepelný výkon do vody (kW) / Regulovatelný tepelný výkon do vody (kW)	6,0 / 3,0 - 7,0

Rozměry

Výška (1) x Šířka (2) x Hloubka (3) (mm)	1244 - 1374 x 749 x 583
Vnitřní rozměr topeniště (š x v x h) / Maximální délka polen (mm)	535 x 350 x 310 / 490

Hmotnost podle obložení

bez obložení (kg)	151
-------------------	-----

Vzduch

Centrální přívod vzduchu (7) / průměr (mm) / hrdlo součástí kamen	ano / Ø 100 / ne
Ovládání sekundárního vzduchu / Ovládání primárního vzduchu / Terciární přívod vzduchu	ano / ano / ne
Automatická regulace přívodu vzduchu	ne
Výška osy centrálního přívodu vzduchu od podlahy (8) (mm)	313 - 443
Vzdálenost osy centrálního přívodu vzduchu k nejzadnější části výrobku (8.1) (mm)	221
Tepelná ztráta vzduchu V_n (m ³ /hod)	≤ 1,5

Parametry

Klasifikace výrobku	Typ BE
Palivo: dřevo / dřevěné brikety [D / DB]	
Spotřeba přípustného paliva při jmenovitém výkonu (kg/hod) [D / DB]	3,3 / 3,0
Vytápěný prostor (m ³)	100 - 280
Energetická účinnost (%) [D / DB]	82,1 / 82,1
Sezónní energetická účinnost η_s (%)	72,1
Index energetické účinnosti EEI / Třída energetické účinnosti	109 / A+
Minimální tah komína (Pa)	12
Výstupní teplota spalin (°C) [D / DB]	269 / 247
Hmotnostní tok spalin (g/s) [D / DB]	10,4 / 11,6
Koncentrace CO při 13 % O ₂ (mg/Nm ³) [D / DB]	1147 / 1237
Koncentrace NO _x při 13 % O ₂ (mg/Nm ³) [D / DB]	75 / 46
Koncentrace OGC při 13 % O ₂ (mg/Nm ³) [D / DB]	64 / 67
Koncentrace prachu při 13 % O ₂ (mg/Nm ³) [D / DB]	40 / 40
Vícenásobné zavírání dvířek	ne
Přerušovaný provoz (INT) / Nepřetržitý provoz (NOC)	INT

Kouřovod

Připojení kouřovodu (4)	horní
Průměr kouřovodu (mm)	Ø 150
Vzdálenost osy horního kouřovodu k nejzadnější části výrobku (6) (mm)	248
Teplotní třída komínu	T 400 G
Maximální zatížení komínu m_{chim} (kg)	-

Připojení na společný komín	ne
-----------------------------	----

Teplovodní výměník

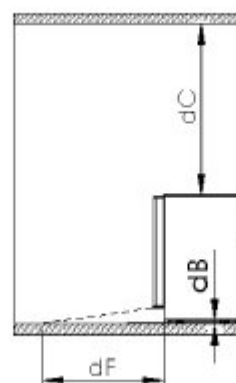
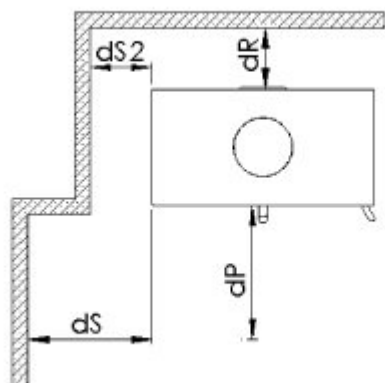
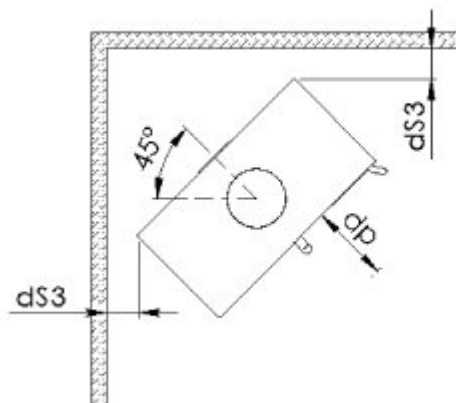
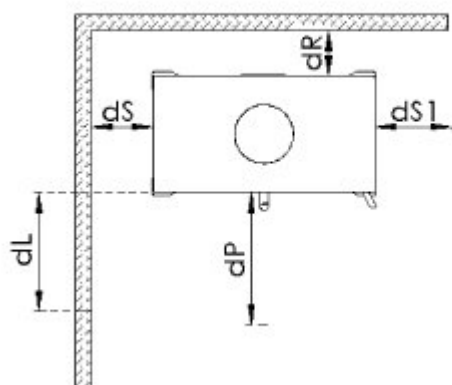
Ochlazovací smyčka	ano
Teplosměnná plocha výměníku (m ²)	0,9
Maximální pracovní tlak (bar)	2,5
Objem výměníku (l)	19,5
Výška vstupu topné vody od podlahy (12.1) (mm)	-
Výška výstupu topné vody od podlahy (13.1) (mm)	-
Teplota na vstupu T _{acc} (°C)	55

Zkoušky

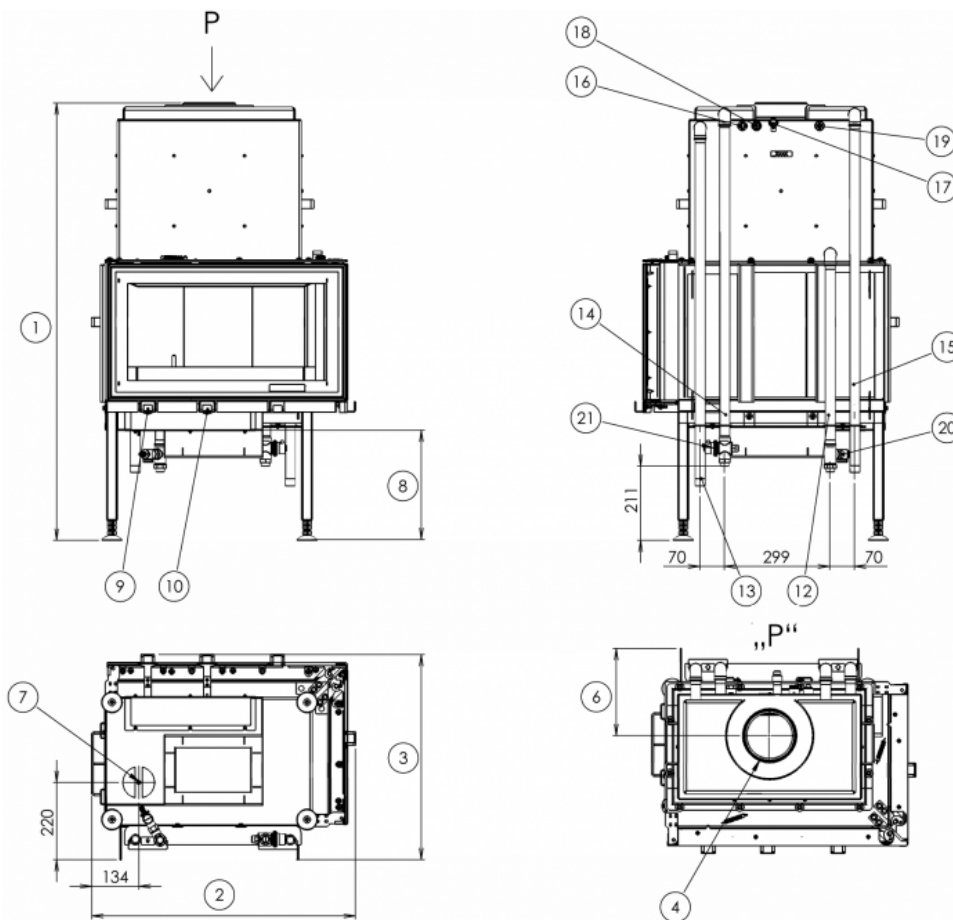
ČSN EN 16510-1	ano
ČSN EN 16510-2-2	ano
I. BImSchV Stufe 2	ano
EKODESIGN	ano

Minimální odstupové vzdálenosti od hořlavých materiálů

Strop d _c (mm)	>750
Část před sklem d _p (mm)	800
Podlaha v přední části d _f (mm)	0
Podlaha spodní část d _b (mm)	0
Boční oblast sálání d _l (mm)	400
Boční část d _{s1} / d _{s2} / d _{s3} (mm)	800 / 200 / -
Boční část d _s (mm)	200
Zadní část d _r (mm)	250
Minimální vzdálenost od stěn z nehořlavých materiálů d _{non} (mm)	50



Rozměrový náčrt

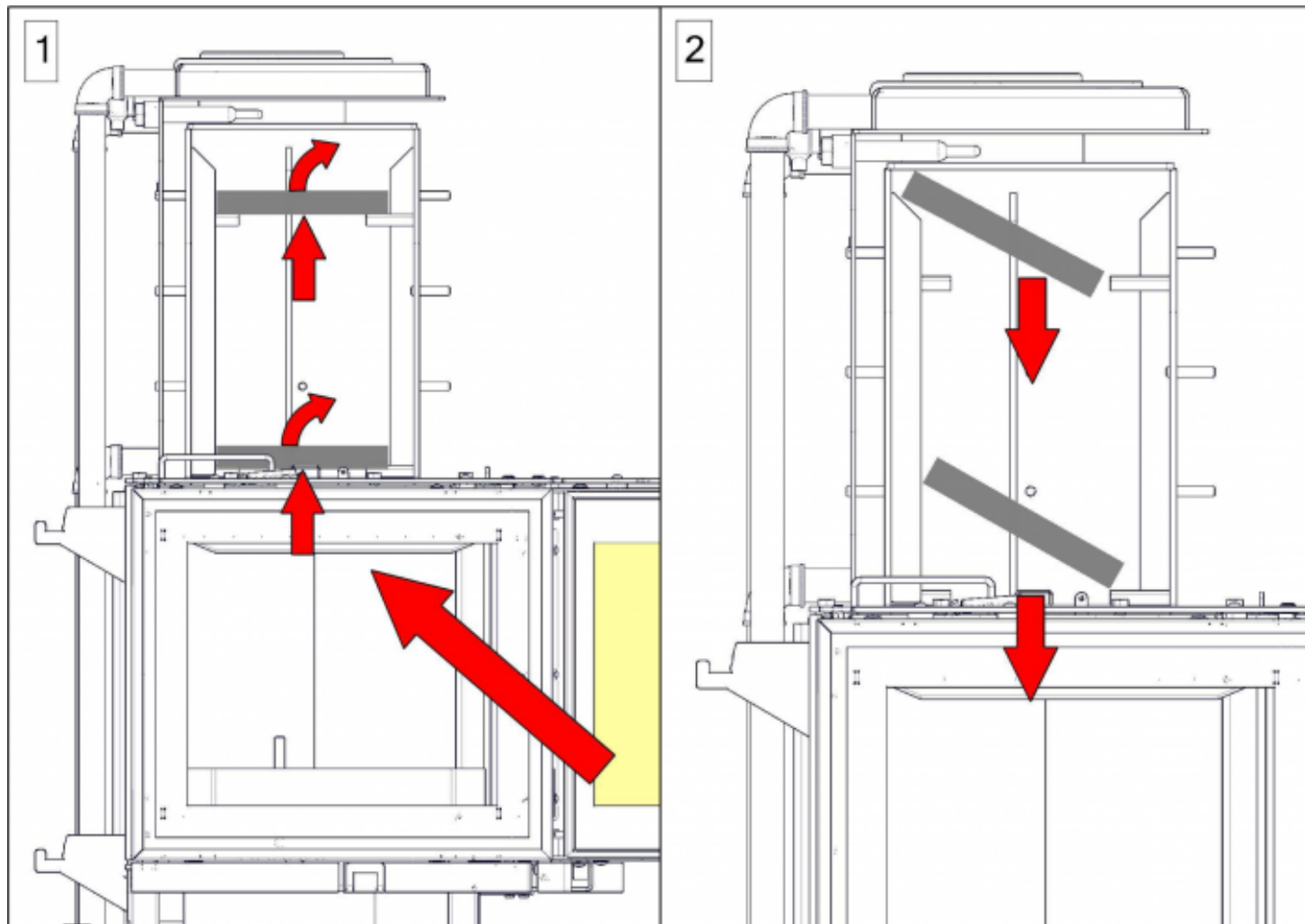


Doplňující informace

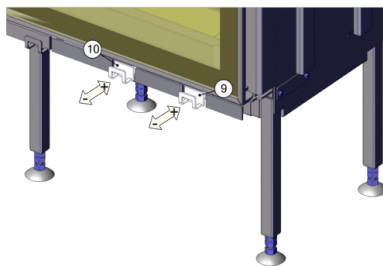
1	výška	1244 - 1374 mm
2	šířka	749 mm
3	hloubka	583 mm
4	kouřovod	Ø 150 mm
6	vzdálenost osy horního kouřovodu k nejzadnější části výrobku	248 mm
7	centrální přívod vzduchu	Ø 100 mm
8	výška osy centrálního přívodu vzduchu od podlahy	313 - 443 mm
8.1	vzdálenost osy centrálního přívodu vzduchu k nejzadnější části výrobku	221 mm
9	ovládání primárního přívodu vzduchu - zasunuto otevřeno	
10	ovládání sekundárního přívodu vzduchu - zasunuto otevřeno	
12	vstup topné vody	3/4" vnější
13	výstup topné vody	3/4" vnější
14	vstup ochlazovací smyčky	3/4" vnější
15	výstup ochlazovací smyčky	3/4" vnější
16	nátrubek pro čidlo zazátkovaný	
17	odvzdušňovací ventil	
18	jímka s termočidlem	
19	jímka pro čidlo	
20	vypouštěcí ventil	
21	termoventil	

Odstupová vzdálenost: čelní a boční stěna prosklená 800 mm, záda 250 mm, boční stěna bez skla 200 mm.

Montážní schéma



Ovládání produktu



Popis k montážnímu schématu:

Před čištěním výměníku je nutné vyjmout rozrážky dle ilustrace. Po vyčištění výměníku je nutné rozrážky opačným způsobem vložit zpět.

Popis k ovládání produktu:

Topení dřevem a dřevěnými briketami

Výkon regulujte jen pomocí sekundárního regulátoru vzduchu (pozice 10). Primární přísávání vzduchu (pozice 9) výrobce doporučuje po rozhoření kamen uzavřít zcela či téměř.

Výrobce: **ABX, spol. s r.o., Žitná 1091/3, 408 01 Rumburk, Česká republika**

tel.: 412 332 523, 412 333 614, fax: 412 333 521, e-mail: info@abx.cz, web: www.abx.cz

Servis: ABX s r.o., Plynární 1518/12, 408 01 Rumburk, tel.: 412 372 147, fax: 412 375 113, e-mail: reklamace@abx.cz

Stav ke dni: 13.4. 2026