



Technický list výrobku (cs)

Krbové vložky Typ: 396

MARS





Technický list výrobku (cs)

Krbové vložky Typ: 396

MARS

Technické parametry

396 PRV

Výkon

Jmenovitý tepelný výkon (kW) / Regulovatelný tepelný výkon (kW)	5,0 / 2,5 - 7,0
---	-----------------

Rozměry

Výška (1) x Šířka (2) x Hloubka (3) (mm)	626 x 586 x 389
Vnitřní rozměr topeniště (š x v x h) / Maximální délka polen (mm)	490 x 310 x 180 / 370

Hmotnost podle obložení

bez obložení (kg)	62
-------------------	----

Vzduch

Centrální přívod vzduchu (7) / průměr (mm) / hrdlo součástí kamen	ano / Ø 100 / ne
Ovládání sekundárního vzduchu / Ovládání primárního vzduchu / Terciární přívod vzduchu	ano / ano / ne
Automatická regulace přívodu vzduchu	ne
Výška osy centrálního přívodu vzduchu od podlahy (8) (mm)	73
Vzdálenost osy centrálního přívodu vzduchu k nejbližší části výrobku (8.1) (mm)	133
Tepelná ztráta vzduchu V_h (m ³ /hod)	≤ 1,5

Parametry

Klasifikace výrobku	Typ BE
Palivo: dřevo / dřevěné brikety [D / DB]	
Spotřeba přípustného paliva při jmenovitém výkonu (kg/hod) [D / DB]	1,5 / 1,3
Vytápěný prostor (m ³)	50 - 140
Energetická účinnost (%) [D / DB]	80,3 / 80,0
Sezónní energetická účinnost η_s (%)	70,3
Index energetické účinnosti EEI / Třída energetické účinnosti	106 / A
Minimální tah komína (Pa)	12
Výstupní teplota spalin (°C) [D / DB]	274 / 281
Hmotnostní tok spalin (g/s) [D / DB]	5,4 / 5,3
Koncentrace CO při 13 % O ₂ (mg/Nm ³) [D / DB]	1104 / 1051
Koncentrace NO _x při 13 % O ₂ (mg/Nm ³) [D / DB]	98 / 110
Koncentrace OGC při 13 % O ₂ (mg/Nm ³) [D / DB]	62 / 33
Koncentrace prachu při 13 % O ₂ (mg/Nm ³) [D / DB]	36 / 36
Vícenásobné zavírání dvířek	ne
Přerušovaný provoz (INT) / Nepřetržitý provoz (NOC)	INT

Kouřovod

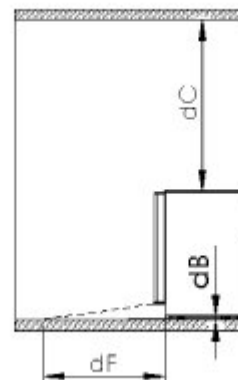
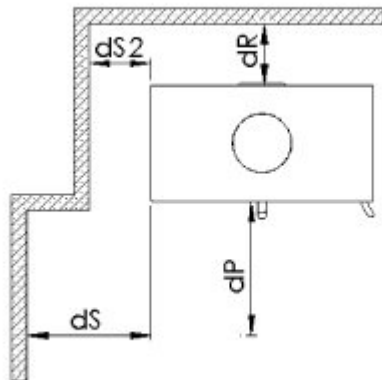
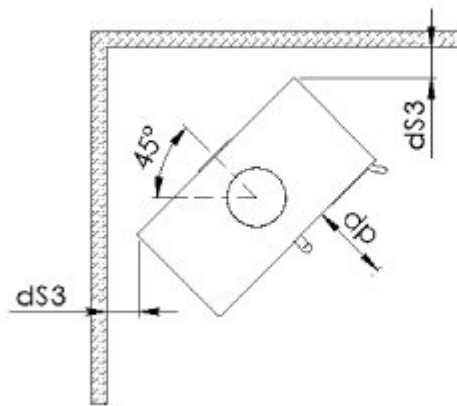
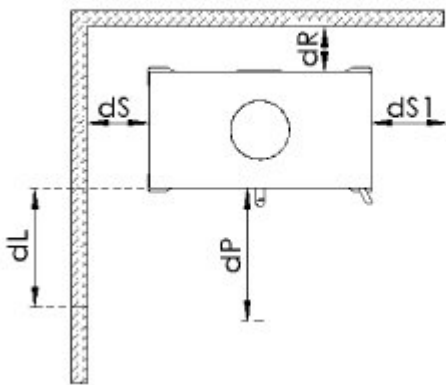
Připojení kouřovodu (4)	horní
Průměr kouřovodu (mm)	Ø 150
Vzdálenost osy horního kouřovodu k nejbližší části výrobku (6) (mm)	125
Teplotní třída komínu	T 400 G
Maximální zatížení komínu m_{chim} (kg)	-
Připojení na společný komín	ne

Zkoušky

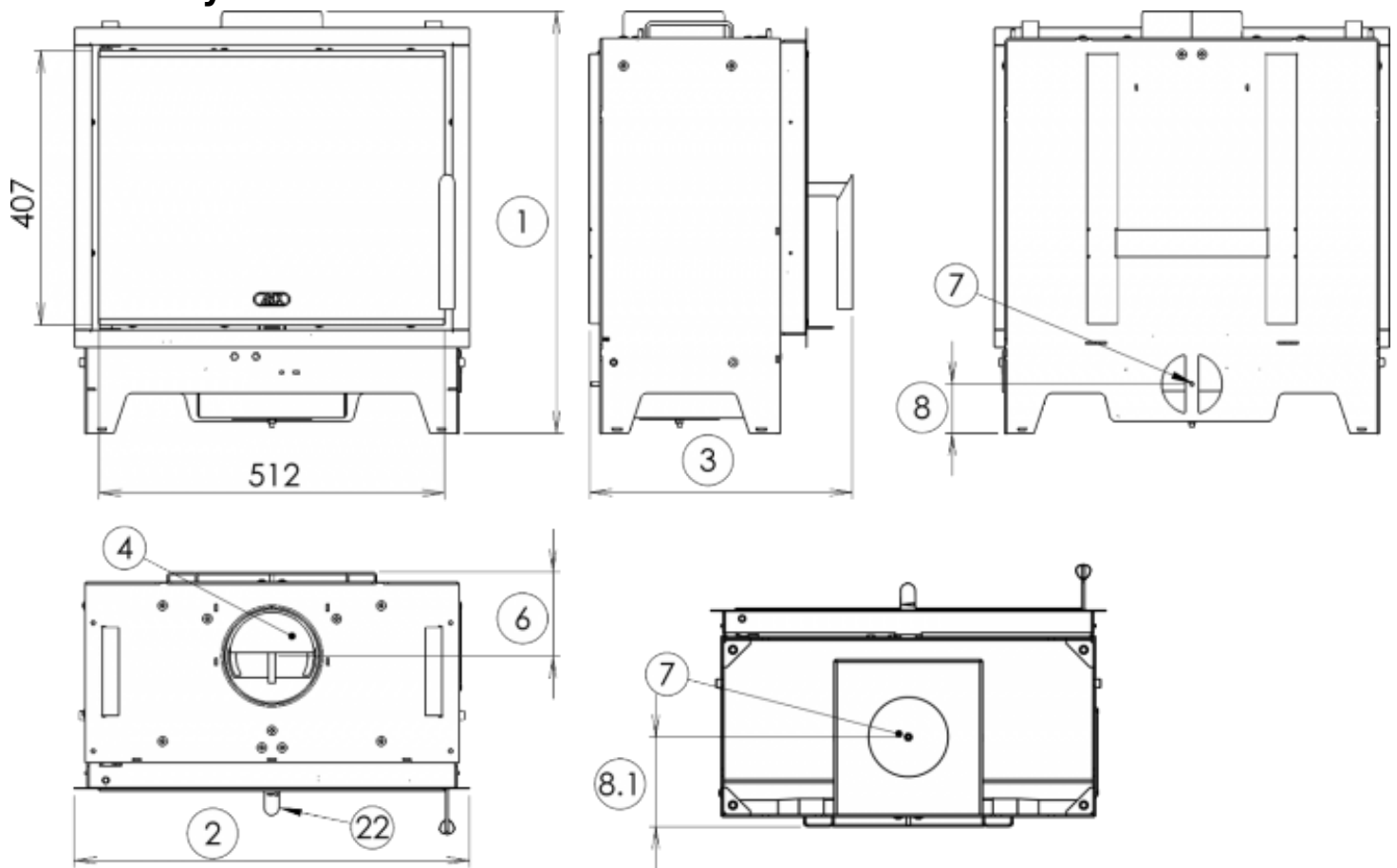
ČSN EN 16510-1	ano
ČSN EN 16510-2-2	ano
I. BlmSchV Stufe 2	ano
EKODESIGN	ano

Minimální odstupové vzdálenosti od hořlavých materiálů

Strop d_c (mm)	>750
Část před sklem d_p (mm)	800
Podlaha v přední části d_f (mm)	0
Podlaha spodní část d_b (mm)	0
Boční oblast sálání d_L (mm)	400
Boční část d_{s1} / d_{s2} / d_{s3} (mm)	200 / 200 / 200
Boční část d_s (mm)	200
Zadní část d_r (mm)	300
Minimální vzdálenost od stěn z nehořlavých materiálů d_{non} (mm)	50



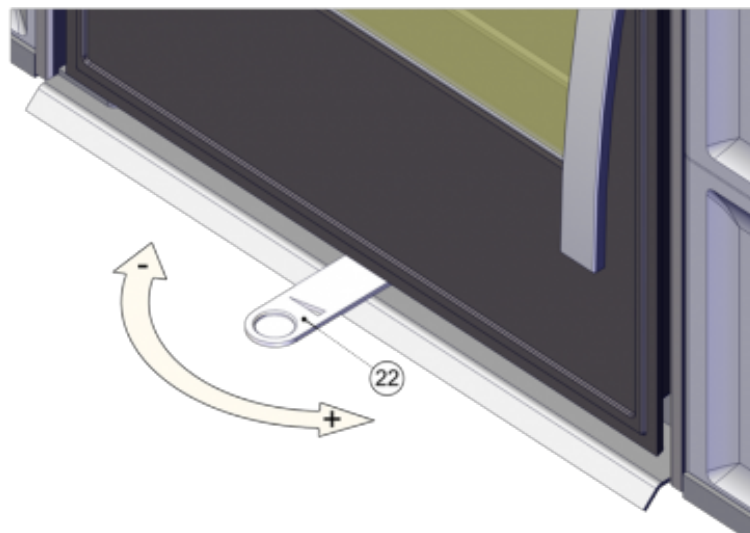
Rozměrový náčrt



Doplňující informace

1	výška	626 mm
2	šířka	586 mm
3	hloubka	389 mm
4	kouřovod	Ø 150 mm
6	vzdálenost osy horního kouřovodu k nejzadnější části výrobku	125 mm
7	centrální přívod vzduchu	Ø 100 mm
8	výška osy centrálního přívodu vzduchu od podlahy	73 mm
8.1	vzdálenost osy centrálního přívodu vzduchu k nejzadnější části výrobku	133 mm
22	ovládání intenzity hoření - vpravo otevřeno	

Ovládání produktu



Topení dřevem a dřevěnými briketami

Výkon regulujte jen pomocí ovládání intenzity hoření.

Výrobce: ABX, spol. s r.o., Žitná 1091/3, 408 01 Rumburk, Česká republika

tel.: 412 332 523, 412 333 614, fax: 412 333 521, e-mail: info@abx.cz, web: www.abx.cz

Servis: ABX s r.o., Plynární 1518/12, 408 01 Rumburk, tel.: 412 372 147, fax: 412 375 113, e-mail: reklamace@abx.cz

Stav ke dni: 07.5. 2026