



## Technický list výrobku (cs)

Krbová kamna

### **ARTEMIS II 8150-6**



# Technické parametry

## Výkon

Jmenovitý tepelný výkon (kW)	6
Regulovatelný výkon (kW)	3 - 8

## Rozměry

Výška (1) x Šířka (2) x Hloubka (3) (mm)	1130 x 564 x 503
Maximální délka polen (mm)	300

## Hmotnost podle obložení

kámen (kg)	215
------------	-----

## Vzduch

Centrální přívod vzduchu (7) / průměr (mm)	ano / Ø 100
Sekundární přívod vzduchu / Ovládání sekundárního vzduchu	ano / ano
Ovládání primárního vzduchu	ano
Terciární přívod vzduchu	ano
Automatická regulace přívodu vzduchu	ne
Výška osy centrálního přívodu vzduchu (8) (mm)	329

## Parametry

Palivo: dřevo / dřevěné brikety [D / DB]	
Spotřeba přípustného paliva při jmenovitém výkonu (kg/hod) [D / DB]	1,8 / 1,8
Vytápěný prostor (m <sup>3</sup> )	60 - 160
Energetická účinnost (%) [D / DB]	78 / 78
Minimální tah komína (Pa)	12
Teplota spalin (°C) [D / DB]	282 / 282
Hmotnostní tok spalin (g/s) [D / DB]	6 / 6
Koncentrace CO při 13% O <sub>2</sub> (mg/Nm <sup>3</sup> ) [D / DB]	- / -
Koncentrace NOx při 13% O <sub>2</sub> (mg/Nm <sup>3</sup> ) [D / DB]	- / -
Koncentrace OGC při 13% O <sub>2</sub> (mg/Nm <sup>3</sup> ) [D / DB]	- / -
Koncentrace prachu při 13% O <sub>2</sub> (mg/Nm <sup>3</sup> ) [D / DB]	- / -
Nepřetržitý provoz 24 hodin	ano
Vícenásobné zavírání dvířek	ano

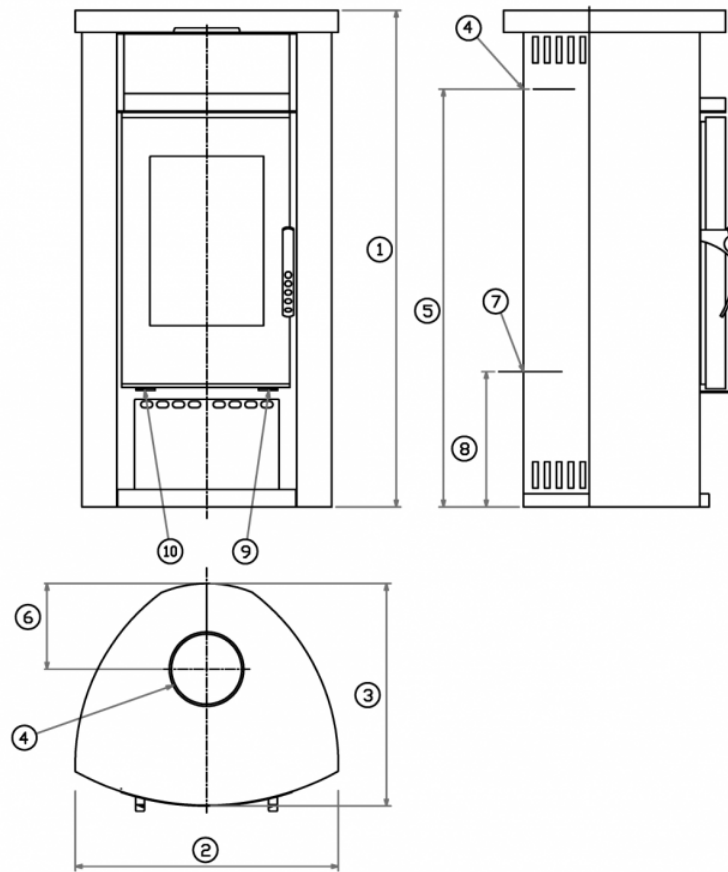
## Kouřovod

Připojení kouřovodu (4)	horní / zadní
Průměr kouřovodu (mm)	Ø 150
Výška osy zadního kouřovodu (5) (mm)	974
Vzdálenost osy horního kouřovodu (6) (mm)	168

## Zkoušky

ČSN EN 13240:2002/A2:2005/AC:2008	ano
-----------------------------------	-----

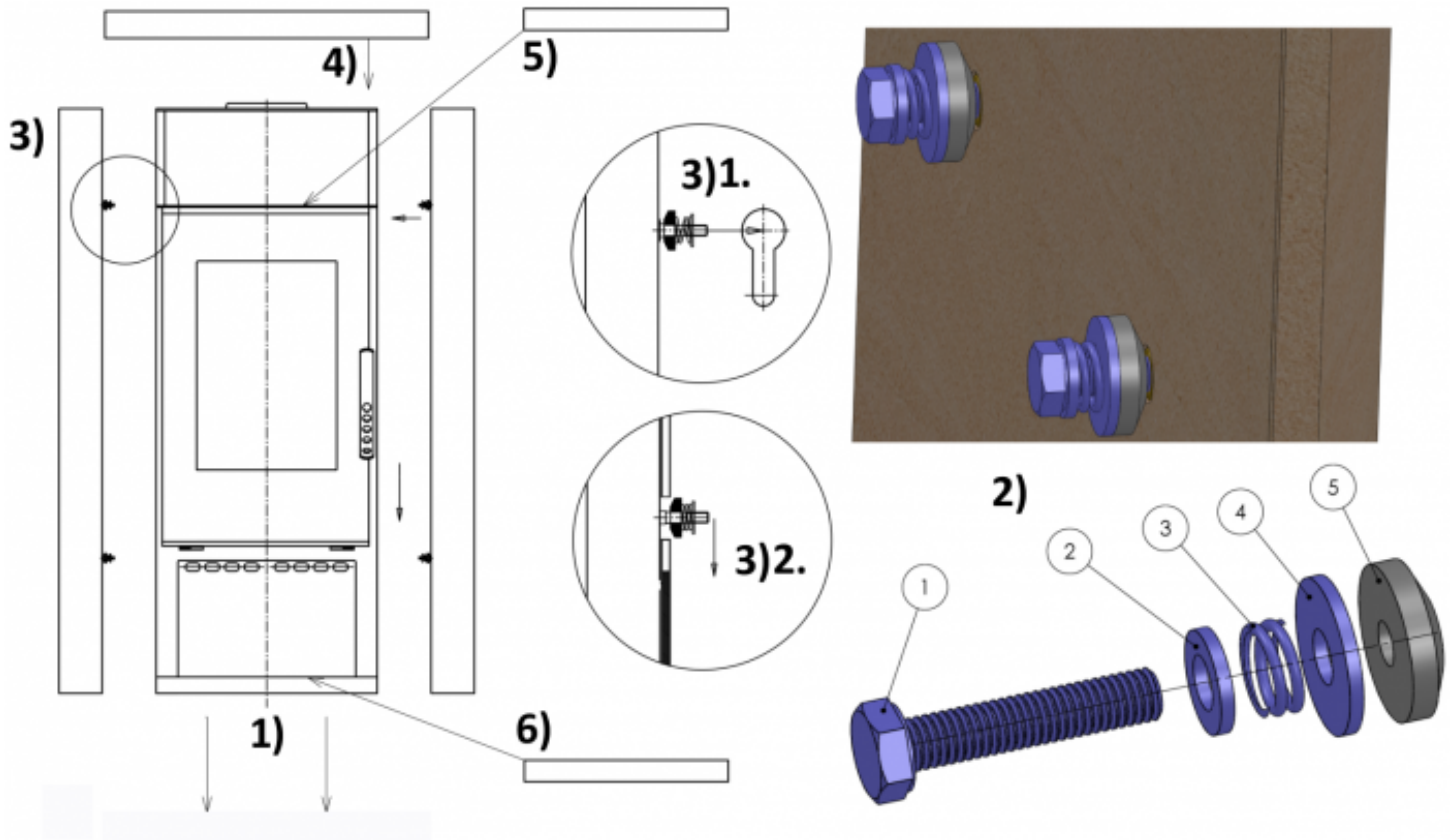
## Rozměrový náčrt



## Doplňující informace

1	výška	1130 mm
2	šířka	564 mm
3	hloubka	503 mm
4	kouřovod	Ø 150 mm
5	výška osy zadního kouřovodu	974 mm
6	vzdálenost osy horního kouřovodu	168 mm
7	centrální přívod vzduchu	Ø 100 mm
8	výška osy centrálního přívodu vzduchu	329 mm
9	ovládání primárního přívodu vzduchu - vlevo otevřeno	
10	ovládání sekundárního přívodu vzduchu - vlevo otevřeno	

## Montážní schéma



**1)** Umístěte kamna na požadované místo.

**2)** Na boky opláštění namontujte sestavy šroubů (4 sady na 1 bok): Do otvorů namontujte hmoždinky tak, aby byly celé v otvoru a nepřechýlívali. Na šroub (1) nasadte podložku (2) a následně pružinku (3) , velkou podložku (4) a kroužek (5) dle schématu. Tuto sestavu našroubujte do hmoždinek tak, aby kroužek byl od boku vzdálen 0,5mm.

**3)** Nasadte zkompletované boky do bočních otvorů na kamnech. Nejprve vložte sestavy šroubů do větších (horních) částí bočních otvorů na kamnech až na doraz boku opláštění a poté zasuňte směrem dolů až na doraz.

**4)** Umístěte horní desku na kamna a vystředte dle horního kouřovodu.

**5)** Vložte opláštění do píčky.

**6)** Nakonec umístěte spodní lem opláštění.

**Výrobce: ABX, spol. s r.o., Žitná 1091/3, 408 01 Rumburk, Česká republika**

tel.: 412 332 523, 412 333 614, fax: 412 333 521, e-mail: [info@abx.cz](mailto:info@abx.cz), web: [www.abx.cz](http://www.abx.cz)

Servis: ABX s r.o., Plynárně 1518/12, 408 01 Rumburk, tel.: 412 372 147, fax: 412 375 113, e-mail: [reklamace@abx.cz](mailto:reklamace@abx.cz)

Stav ke dni: 30.8. 2016