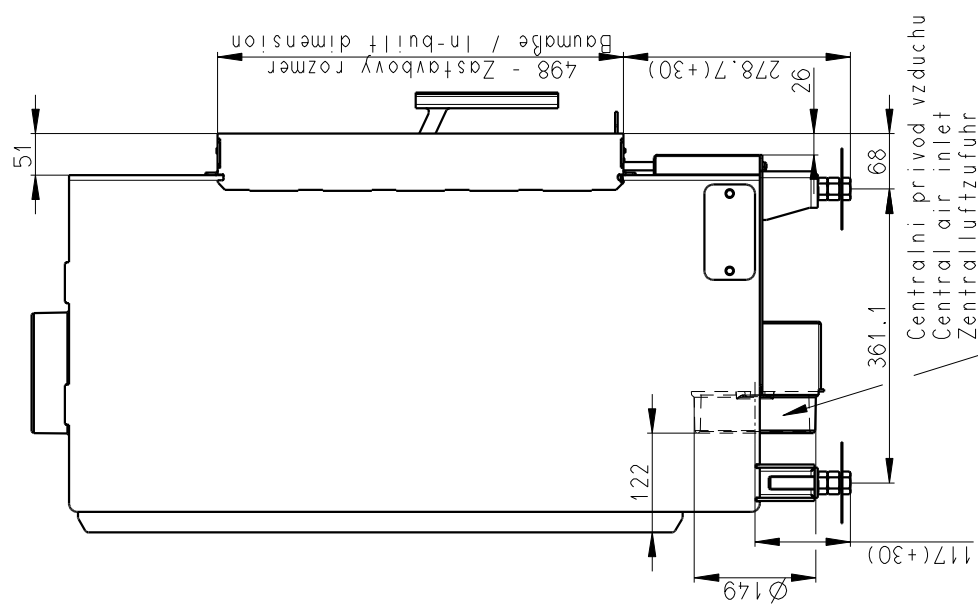
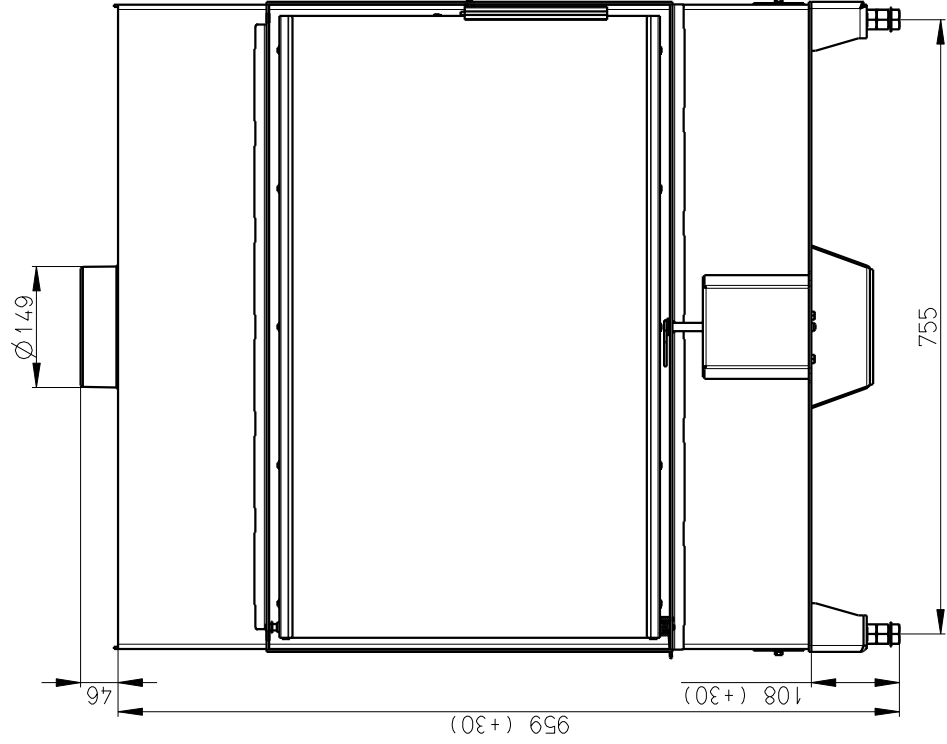


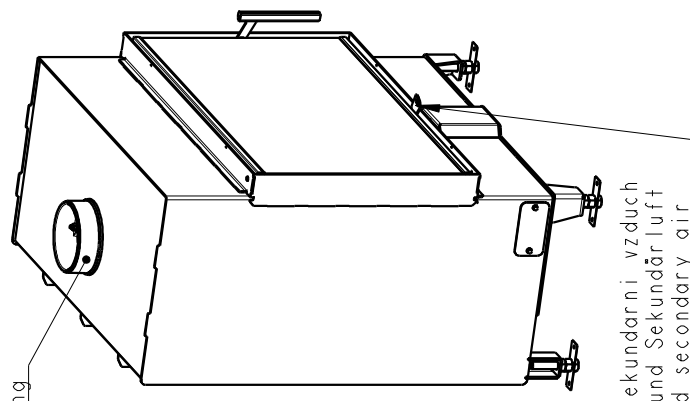
Rozměry v mm; Maße in mm

Heat 2g 80.50.01

185 kg



Litiny odvod koure
Cast iron spigot
Der gusseiserne Rauchabgang



Primarni a sekundarni vzduch
Primärluft und Sekundärluft
Primary and secondary air

