

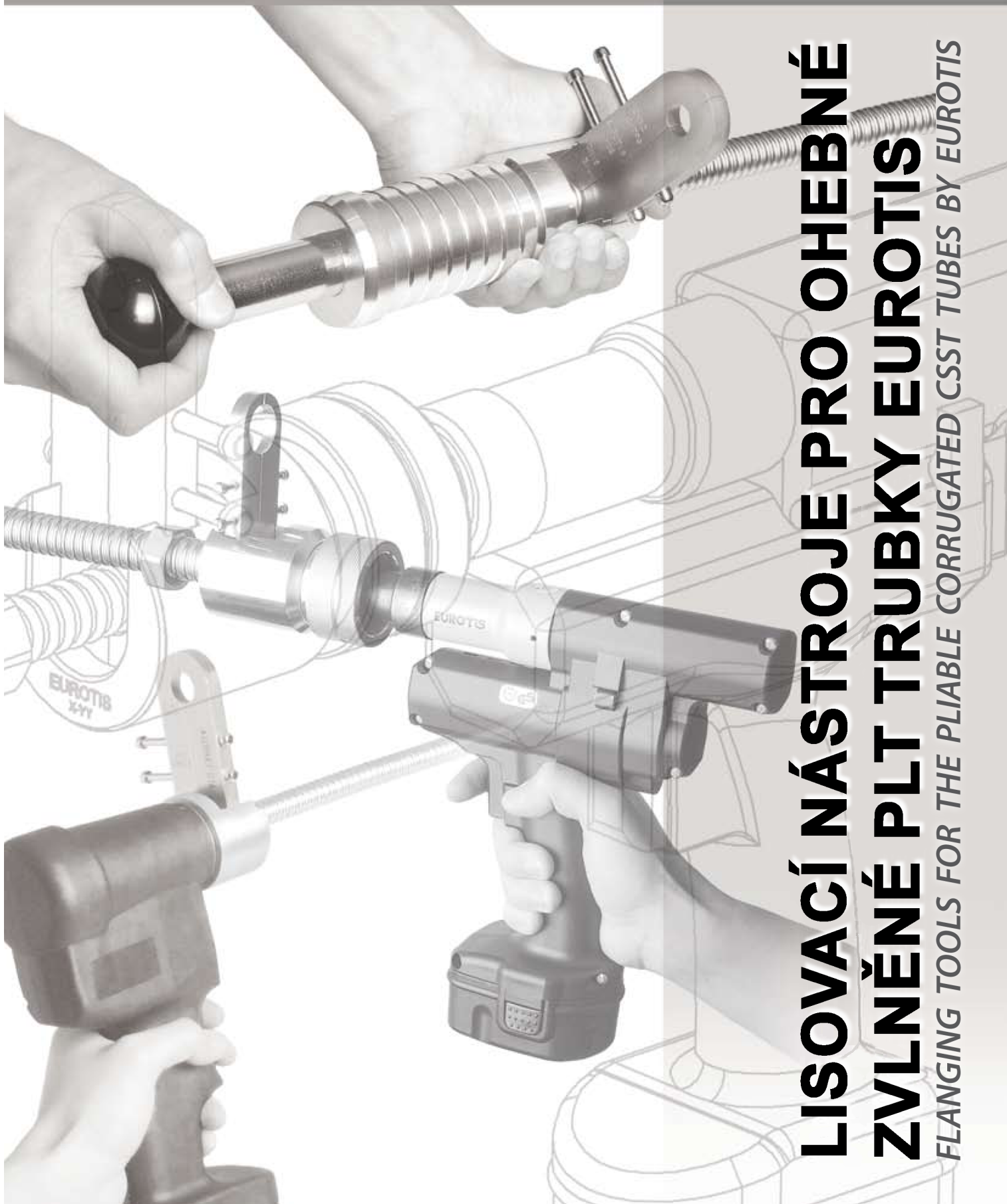
EUROTIS

JISTOTA
VE VAŠICH
RUKOU

S A F E T Y S Y S T E M S

LISOVACÍ NÁSTROJE PRO OHEBNÉ ZVLNĚNÉ PLT TRUBKY EUROTIS

FLANGING TOOLS FOR THE PLIABLE CORRUGATED CSST TUBES BY EUROTIS



RUČNÍ LIS / MANUAL FLANGING TOOLS

"UNICART 60 DB"



A06-0001-2395

Ruční lisovací nástroj „UNICART 60DB“ je základním nástrojem pro ruční zhotovování pertlů (lemů) pro nerezové korugované PLT trubky od DN 10 (3/8") až po DN 25 (5/4"), pro instalace vody, topení a plynu.

Ruční lis „UNICART 60DB“ může být zakoupen samostatně, nebo jako součást montážního kufru VGKIT 60DB, který zahrnuje také nezbytné lisovací držáky, řezák trubek a matice 1/2" a 3/4" s těsněním pro vodní instalace.

MANUAL TOOL "UNICART 60 DB"

The manual flanging tool "UNICART 60 DB" is the base instrument for the manual flanging of the pliable corrugated stainless steel CSST tubes from DN 10 (3/8") up to DN 25 (1 1/4") for water, solar and gas installations.

The tool "UNICART 60 DB" can be bought separately or in the kits "VGKIT", "PLURIMA" and "VGKIT PLUS" that include also the necessary flanging templates, the tube-cutter and a selection of junction nuts and gaskets.

"VGKIT"



A06-0001-2298

Souprava VGKIT 60DB je zcela novou soupravou, která nahradí původní VGKIT (rozšířený lis pro všechny velikosti trubek, nutnost pořídit nové „větší“ držáky DIMA.

Tato nová souprava je ideální pro instalatéry, kteří používají pouze trubky DN 12 (1/2") a DN 15 (3/4") pro vodní a solární instalace. Je umístěna v plastovém kufříku společně s návodem na použití a zahrnuje:

- ruční list „UNICART 60 DB“
- držák „DIMA 60DB“ pro trubky DN 12 (1/2") voda a pro DN 15 (3/4") voda, plyn
- řezák trubek DN 10-12-15-20
- 20 1/2" matic s těsněním pro vodu a solar
- 20 3/4" matic s těsněním pro vodu a solar

Je nutno zakoupit držáky (DIMY 60DB):
DN 12 (1/2") plyn; DN 15 (3/4") plyn, voda
DN 20 (1") plyn, voda; DN 25 (5/4") plyn, voda

The kit "VGKIT" is the ideal for the installers that use only DN 12 (1/2") and DN 15 (3/4") corrugated CSST tubes for water and solar installations.

The kit "VGKIT" for the manual flanging of the CSST tubes for water and solar is available in a polypropylene tool case with the instruction manual and:

- nr. 1 manual flanging tool "UNICART 60 DB";
- nr. 1 template "60DB" for the flanging of the CSST tubes DN 12 (1/2") AISI304 and DN 15 (3/4") AISI304-AISI316L;
- nr. 1 tube-cutter for CSST tubes DN 10-12-15-20 AISI 304-AISI316L;
- nr. 20 1/2" nuts with gaskets for water and solar for DN 12 CSST tubes AISI304;
- nr. 20 3/4" nuts with gaskets for water and solar for DN 15 CSST tubes AISI304-AISI316L.

AUTOMATICKÉ LISOVACÍ SOUPRAVY / AUTOMATED FLANGING TOOLS

"BLACK"



A06-0001-1957

BLACK – automatický lisovací nástroj „BLACK“ je doporučený pro pracovníky používající pravidelně PLT trubky ve všech dimenzích od DN 10 (3/8") až po DN 25 (5/4") pro instalace vody, topení, soláru a plynu.

Lisovací souprava „Black“ je umístěna v hliníkovém kufříku spolu s návodem k použití a obsahuje:

- lisovací akumulátorový nástroj „BLACK“
- Aku baterii 9,6V
- nabíječ baterie
- 3 držáky (DIMY)
 - DN 10 (3/8") voda, DN 12 (1/2") voda
 - DN 12 (1/2") plyn, DN 15 (3/4") plyn, voda
 - DN 20 (1") plyn, voda, DN 25 (5/4") plyn, voda
 - řezák trubek

The automated flanging tool "BLACK" is recommended to the installers that regularly use the CSST corrugated tubes, even in all their dimensions from DN 10 (3/8") up to DN 25 (1 1/4"), for water, solar and gas installations.

The "BLACK" kit for the automated flanging of the CSST tubes for water, solar and gas is available in an aluminium tool case with the instruction manual and:

- nr. 1 automated tool "EUROTIS – BLACK";
- nr. 1 9,6V battery;
- nr. 1 battery charger;
- nr. 3 templates for the flanging of the CSST tubes DN 10 (3/8") AISI304, DN 12 (1/2") AISI304, DN 12 (1/2") AISI316L, DN 15 (3/4") AISI304-AISI316L, DN 20 (1") AISI304-AISI316L and DN 25 (1 1/4") AISI304-AISI316L;
- nr. 1 tube-cutter for CSST tubes from DN 10-12-15-20-25 AISI304-AISI316L.

"EUROTIS-REMS"



A06-0001-1833

EUROTIS – REMS – automatický lisovací nástroj – „EUROTIS-REMS PRO PROFESIONÁLY“

Je ideální pro pracovníky, kteří používají často EUROTIS PLT trubky pro vodu, solar a plyn potřebují skutečně profesionální nástroj.

Sada EUROTIS-REMS je umístěna v kovovém kufříku společně s návodem k použití a obsahuje:

- automatický lisovací nástroj EUROTIS-REMS
- Aku baterii 12V
- nabíječ baterie
- 3 držáky (DIMY) – pro všechny dostupné trubky DN10-DN25

The automated flanging tool "EUROTIS – REMS FOR PROFESSIONAL" is the ideal for the professional installers that widely use all the dimensions of the CSST corrugated tubes, from DN 10 (3/8") up to DN 25 (1 1/4"), for water, solar and gas installations and therefore need a particularly and strong, reliable and durable tool.

The "EUROTIS – REMS FOR PROFESSIONAL" kit for the automated flanging of the CSST tubes for water, solar and gas is available in a metal tool case with the instruction manual and:

- nr. 1 automated tool "EUROTIS – BLACK";
- nr. 1 12V battery;
- nr. 1 battery charger;
- nr. 3 templates for the flanging of the CSST tubes DN 10 (3/8") AISI304, DN 12 (1/2") AISI304, DN 12 (1/2") AISI316L, DN 15 (3/4") AISI304-AISI316L, DN 20 (1") AISI304-AISI316L and DN 25 (1 1/4") AISI304-AISI316L.

PŘÍSLUŠENSTVÍ / ACCESSORIES



Držáky (DIMY) 60 DB / Flanging templates "60DB":

- pro trubky PLT DN 10 AISI 304/DN 12 AISI 304 / for tubes CSST DN 10 AISI304 / DN 12 AISI304
- pro trubky PLT DN 12 AISI 316L/DN 15 AISI 304-AISI 316L / for tubes CSST DN 12 AISI316L / DN 15 AISI304-AISI316L
- pro trubky PLT DN 20 AISI 304-316L/DN 15 AISI 304-AISI 316L / for tubes CSST DN 20 AISI304-AISI316L / DN 25 AISI304-AISI316L
- pro trubky PLT DN 12 AISI 304/DN 15 AISI 304-AISI 316L / for tubes CSST DN 12 AISI304 / DN 15 AISI304-AISI316L



Řezáky / Tube-cutters:

- pro trubky PLT DN 10-12-15-20 / for tubes CSST DN 10-12-15-20 AISI304-AISI316L
- pro trubky PLT DN 10-12-15-20-25 / for tubes CSST DN 10-12-15-20-25 AISI304-AISI316L



náhradní nože do řezáků / Spare blades for tube-cutters:

- A06-0005-1971 (5 kusů / 5 blades)

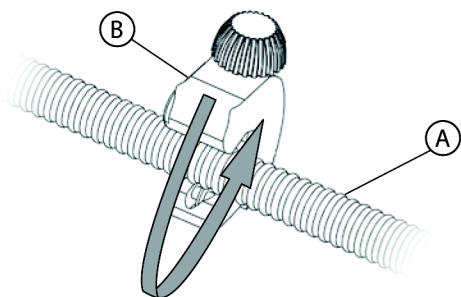


Náhradní baterie do automatických nástrojů / Additional batteries for automated tools:

- pro lis „BLACK“ / for tool "BLACK"
- pro lis „EUROTIS – REMS“ / for tool "EUROTIS – REMS"

VŠEOBECNÉ INSTRUKCE PRO LISOVÁNÍ / FLANGING GENERAL INSTRUCTIONS

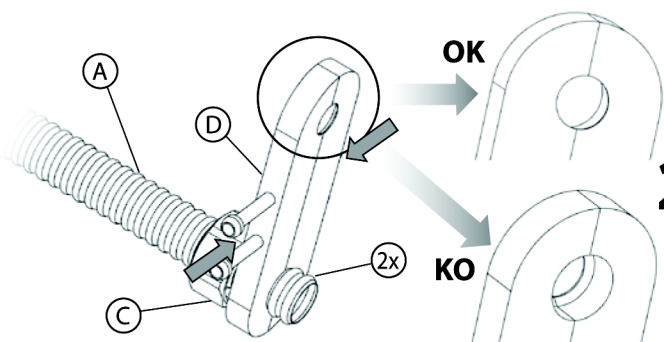
detailní informace najdete uvnitř. / For detailed information see the instructions supplied with the tools



1

Pomocí řezáku Eurotis rozřízněte PLT trubku mezi dvěma vlnkami. Pokud je trubka opatřena ochranným potahem, odstraňte jej na 8-9 vlnkách trubky.

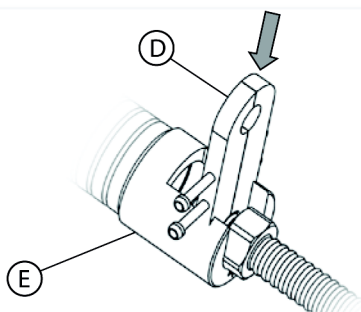
Adding two corrugation for each end to be flanged, define the length of the CSST tube (A), remove, if present, any external coating from 8 / 9 corrugations and cut the CSST tube (A) in the middle of two corrugations with the EUROTIS tube-cutter (B).



2

Navlékněte matici (C) ve správné orientaci na trubku (A) a vložte do držáku (D) tak, aby vystupovaly dvě vlnky

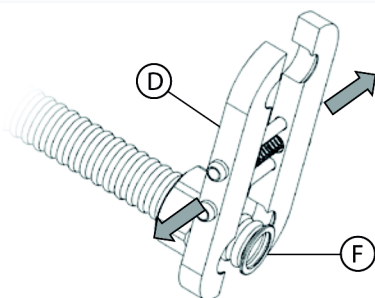
Insert into the CSST tube (A) the nut (C) with the thread facing the side to be flanged and tighten the template (D) to compress two corrugations.



3

Vložte držák (D) do lisovacího nástroje (E) a slisujte (viz návod jednotlivých lisovacích nástrojů)

To flange insert the template (D) in the flanging tool (E) and follow the instructions supplied with the tool.



4

Vyjměte držák (D) z lisovacího nástroje (E) a zkontrolujte provedení pertly (F) zda má hladký a rovný povrch

Extract the template (D) from the flanging tool (E) and check that the flange (F) is totally flat and without sharp edges and burrs.

Pro připojení matice Eurogas na jiné rozvody je nezbytné použít „originální“ připojovací prvky systému (vsuvky, T-kusy) s dostatečně širokou dosedací plochou.

DŮLEŽITÉ / IMPORTANT

- Postupujte podle návodu použití, používejte pouze lisovací nástroje Eurotis
- Používejte pouze jednotlivé části systému Eurotis (vsuvky, přechody T-kusy, matice...)
- Velikost trubek 1/2" z AISI304 (TFA DN12) a trubky 1/2" z AISI 316L TFG DN12 jsou rozdílné a proto musíte použít rozdílné matice, fitinky a držáky pro lisování
- Follow the instructions and warnings provided with the components and the flanging tools of the CSST system.
- Use only the components specified by EUROTIS depending on the application field.
- The sizes of the 1/2" CSST tubes in AISI 304 (DN 12 TFA) and in AISI 316L (DN 12 TFG) are different: use the dedicated nuts, fittings and flanging templates.

EUROTIS
SAFETY SYSTEMS

Eurotis S.r.l.
Via Leonardo Da Vinci 41-43-52
20094 Corsico Milano
C.F. / P.I.V.A. 12625120154
Tel. ++39 024501442 R.A.
Fax ++39 024503023 - E-mail: vendite@eurotis.it - sales@eurotis.it - tecnico@eurotis.it - www.eurotis.it

