

6. Pokyny pro montáž

- Sestavení stavebnice bez slepení betonových dílů a bez zajištění nástavby proti sklouznutí je nepřípustné!
- Aby se zabránilo vzniku drobných mezer mezi krbem a stěnou, doporučujeme vyspárování akrylovou hmotou (na rozdíl od silikonu je možné akryl okamžitě přemalovat).
- Po zaschnutí krbové stavebnice je možné natřít krb barvou na minerální bázi (penetrace není nutná). Pro dosažení jemnozrné struktury namíchejte do barvy pro první nátěr trochu lepidla. Druhý nátěr se provádí pouze barvou. Je možné použít také válečkové a škrábané omítky.
- Krbová stavebnice musí před prvním uvedením do provozu několik dní schnout.
- Před prvním uvedením do provozu si pečlivě přečtěte návod krbové vložky a zatopte s trochou dřeva. Přibližně za hodinu je pak možné topit na jmenovitý výkon.



VAROVÁNÍ

Při montáži ještě neslepených betonových dílů hrozí nebezpečí poranění osob, popř. dětí!



Poznámka

Vlasové trhlinky vznikající vysycháním betonových dílů je možné opravit flexibilním lepidlem, které je součástí dodávky.

K zakrytí trhlin doporučujeme použití textilní pásky.

Drobné trhliny v betonových dílech nejsou nebezpečné, protože konstrukce je dostatečně vyztužená ocelovou armaturou.



UPOZORNĚNÍ

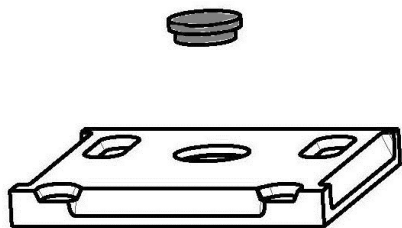
Trhliny na betonových dílech se nepovažují za důvod k reklamaci.

7. Montáž krbové stavebnice

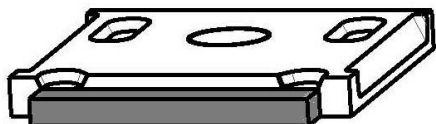
1. Při montáži se ujistěte, zda jsou jednotlivé díly stavebnice usazené ve vodorovné poloze. Správnou pozici si označte tužkou.

Všechny díly se sestavují ve stanoveném pořadí a spojují se pomocí flexibilního lepidla (lepidlo nanášejte jen v tenké vrstvě).

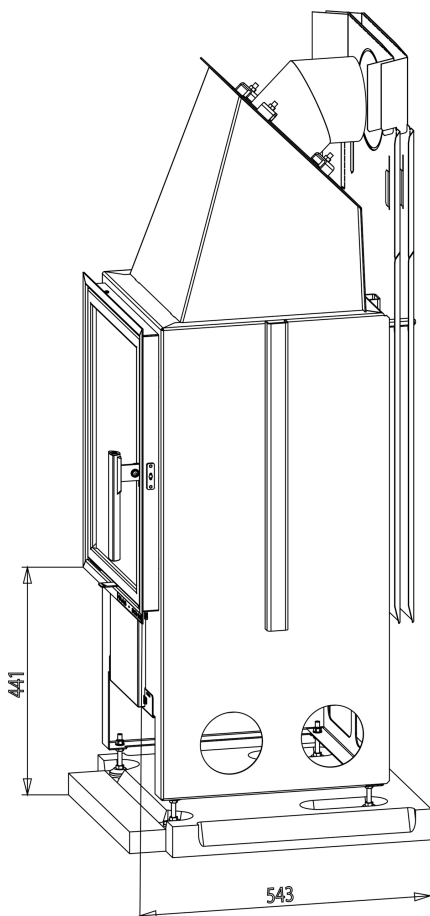
2. Dodané lepidlo smíchejte s vodou, dokud nevznikne konzistence podobná zubní pastě. Všechny díly se navzájem slepí a přilepí se na stěnu. Pro dosažení optimální pevnosti lepidla by měly být lepicí plochy očištěné a lehce navlhčené. Přebytečné lepidlo odstraňte stěrkou a vlhkým hadrem.



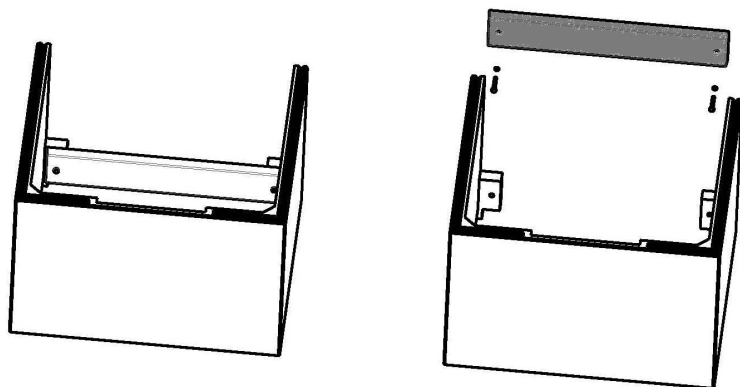
Obrázek 1: Umístěte podlahovou desku a uzavřete otvor betonovou zásepkou



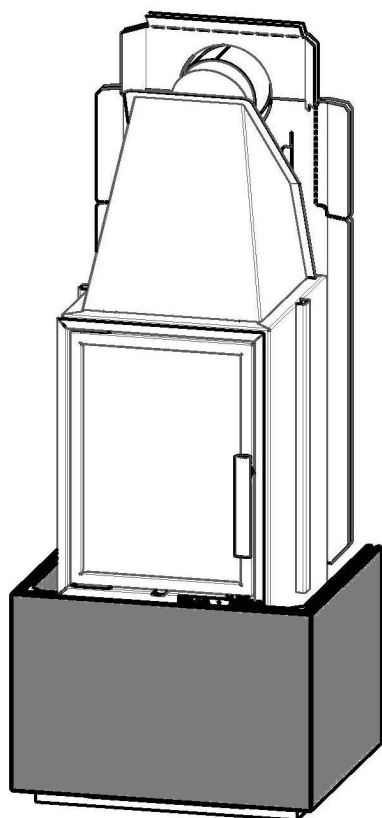
Obrázek 2: Umístěte montážní tvarovku před podlahovou desku



Obrázek 3: Ustavte, vyrovnejte krbovou vložku a odstraňte montážní tvarovku

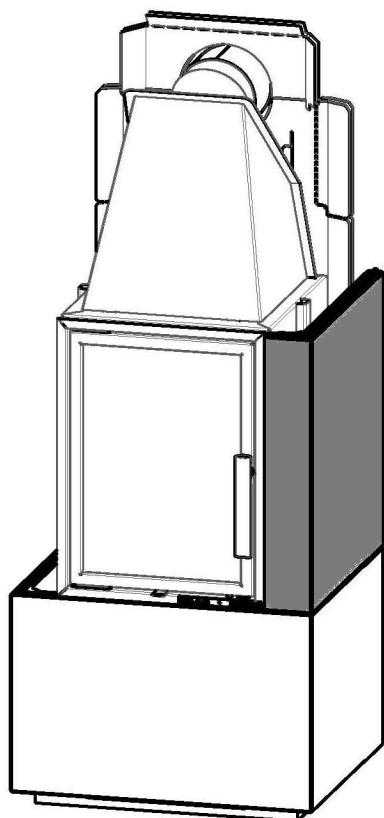


Obrázek 4: Odmontujte přepravní pojistku ze soklu

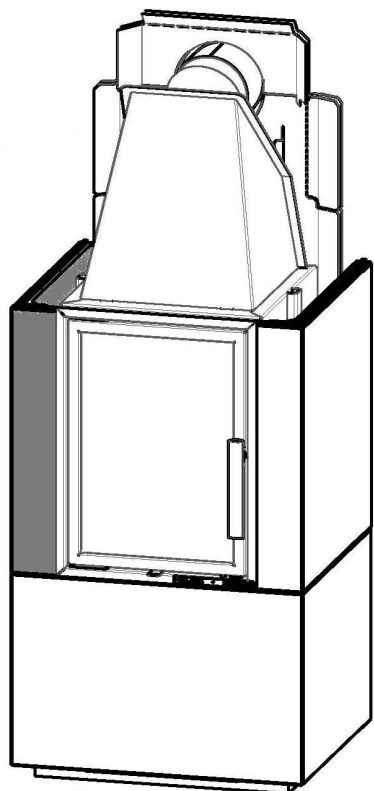


Obrázek 5: Nasuňte sokl pod krbovou vložku a vyrovnejte

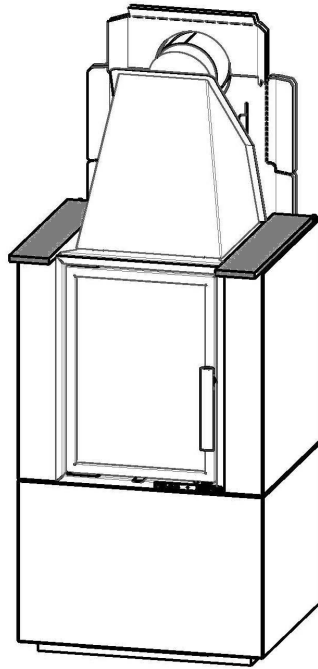
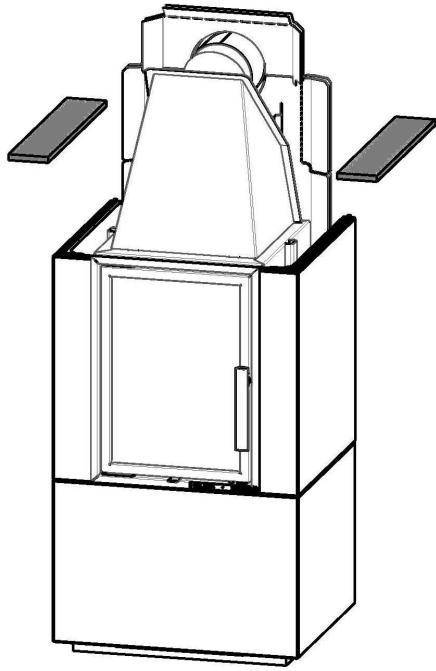
CZ



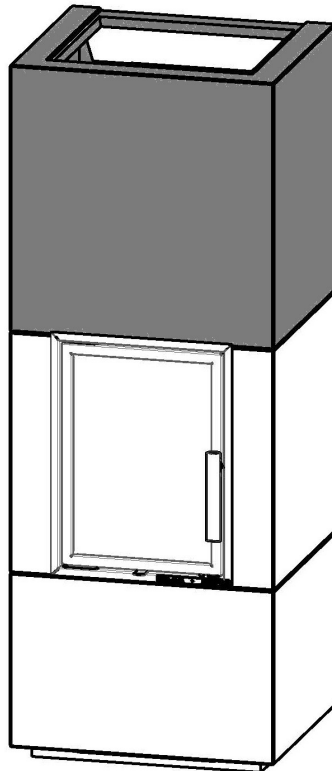
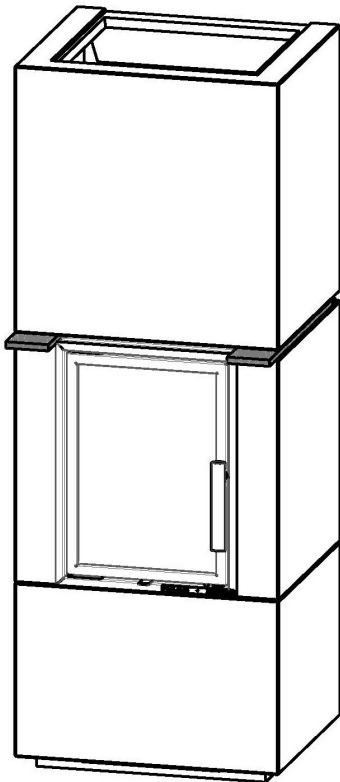
Obrázek 6: Usad'te pravou boční stěnu



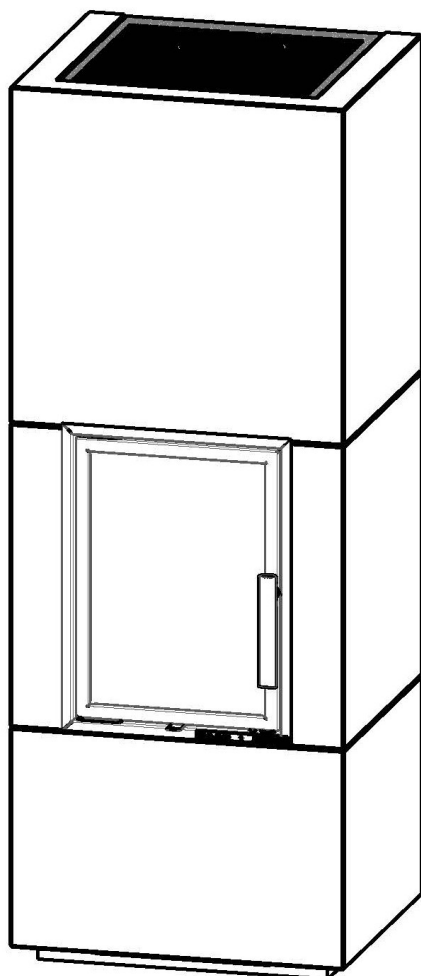
Obrázek 7: Usad'te levou boční stěnu



Obrázek 8: Dřevěné desky použijte na ochranu betonových hran bočních stěn



Obrázek 9: Usad'te nástavbu a vyjměte dřevěné desky



Obrázek 10: Usadíte mřížku

CZ

8. Požární pokyny pro hořlavé konstrukce

Stěna za krbem musí být nehořlavá, popř. požárně chráněná. Nesmí se v ní nacházet žádné prvky, které vyžadují požární ochranu jako např. elektrické vedení, plynové vedení nebo dřevěné hrázděné zdivo atd. Pokud tomu tak není, **musí se stěna ochránit izolačními panely** z křemičitanu vápenatého tl. ≥ 40 mm např. SILCA 250KM (není součástí dodávky).



UPOZORNĚNÍ

Při montáži musí být dodrženy národní a evropské normy, místní stavebně právní předpisy, stejně tak požární nařízení.
