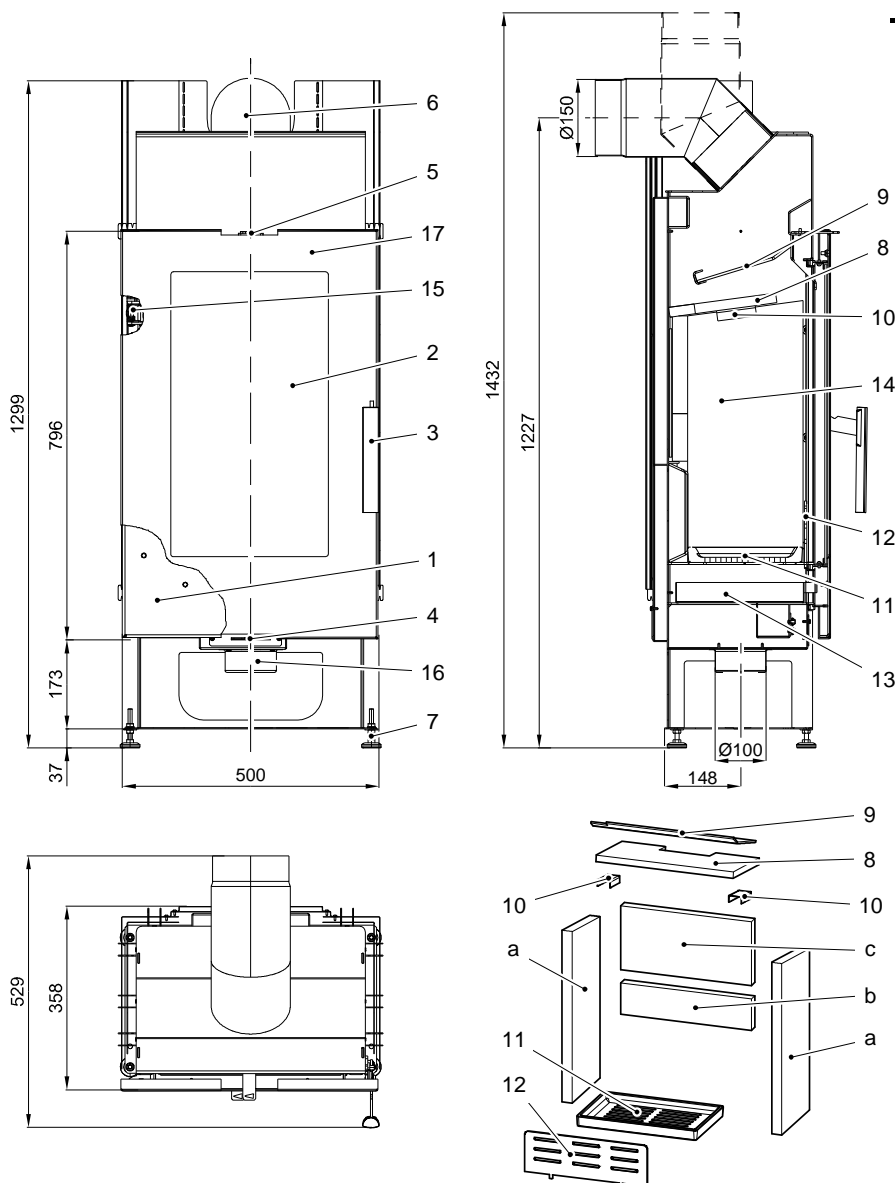


Technický list Pinus AL 042181785000



Vhodná paliva:

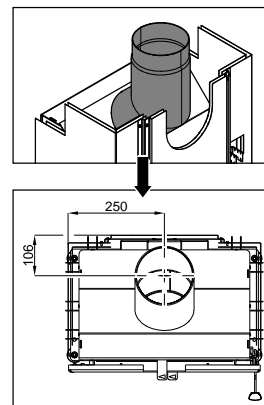
Pro používání vhodného paliva nahlédněte do kapitoly 2.2 **Palivo** ve všeobecném návodu k obsluze.

Správný provoz:

Pro správné a bezpečné zacházení s krbovými kamny nahlédněte do kapitol:

2. Popis spalovacího procesu a 5. Návod k obsluze ve všeobecném návodu k obsluze.

| Náhradní díl | Pozice | Rozměr |
|---------------|--------|------------|
| 0601800705501 | a | 510x225x30 |
| 0421817805502 | b | 390x93x30 |
| 0601800705503 | c | 390x190x30 |

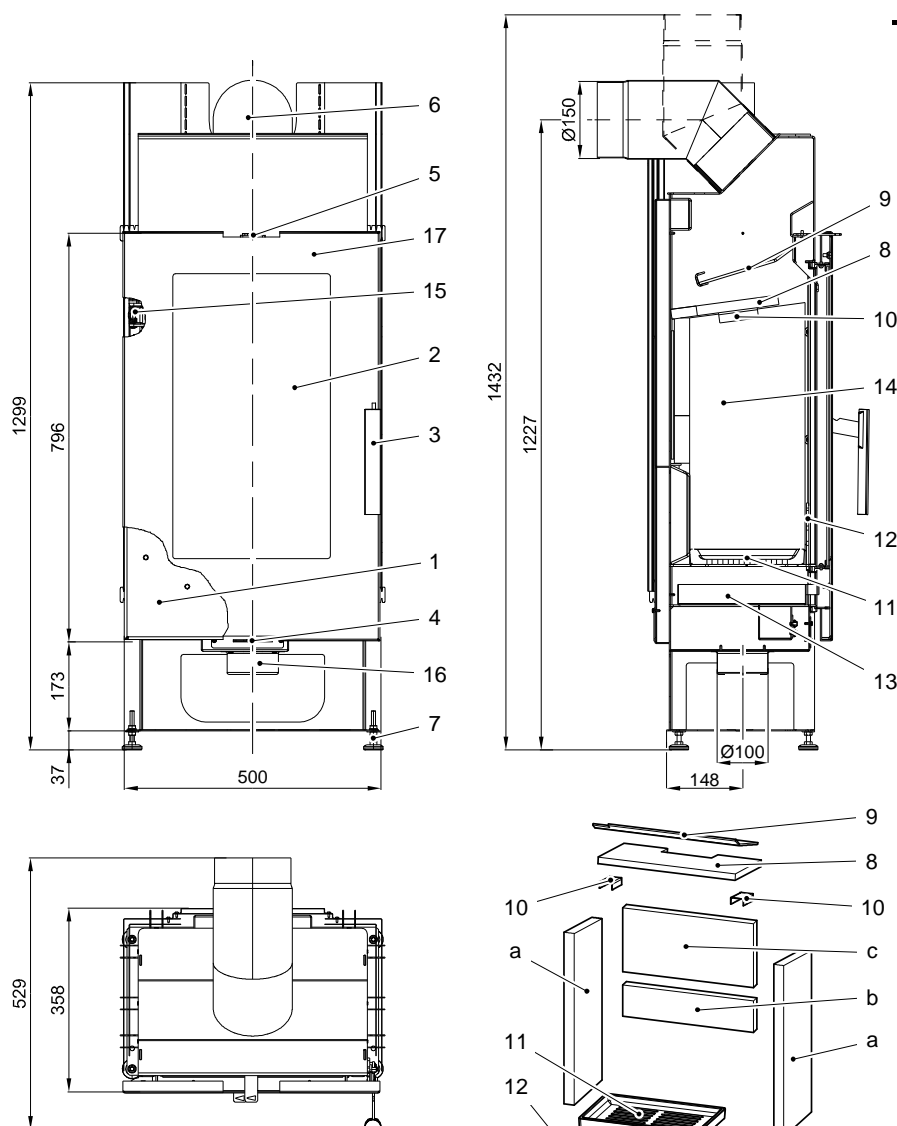


| Palivo | Max. dávka paliva | Regulátor primárního vzduchu (poz. 4 - přívod pod rošt) | Regulátor sekundárního vzduchu (poz. 5) |
|-------------------------|-----------------------------|---|---|
| Dřevo, dřevěné brikety: | 2-3 Polena (max. 2– 2,5 kg) | 10 minut nechat otevřený na 100%, pak zavřít | Otevřeno 100% |

| Číslo zboží | Poz. | Název | Číslo zboží | Poz. | Název |
|---------------|------|--------------------------------|---------------|------|-------------------------------|
| 0421817815300 | 1 | Dvířka topeniště | 0020100100007 | 11 | Rošt 360x224 |
| 0601800705305 | 2 | Sklo dvířek 583x340 | 0421817805007 | 12 | Zábrana 365x132 |
| 0425317035302 | 3 | Klika | 0433017005600 | 13 | Popelník |
| - | 4 | Regulátor primárního vzduchu | - | 14 | Vermiculite |
| - | 5 | Regulátor sekundárního vzduchu | 0088400040005 | 15 | Pružina dvířek |
| 0601800706050 | 6 | Hrdlo kouřovodu | - | 16 | Externí přívod vzduchu (Ø100) |
| 0089000020015 | 7 | Vymezovací nožičky | 0601800715316 | 17 | Kryt dvířek - smaltovaný |
| 0050500250005 | 8 | Clona dolní 410x210 | 0041012120005 | - | Těsnění - dvířka 12mm |
| 0421817807701 | 9 | Clona horní | 0040210040005 | - | Těsnění - sklo 10x4mm |
| 0416315117501 | 10 | Držák obezdívky | | | |

| Technická data: | Pinus AL | | |
|-------------------------|-------------------------|--|------------------|
| Výška: | 1299 mm | Teplota na hrdle kouřovodu: | 290°C |
| Šířka: | 500 mm | Minimální tah komína: | 12 Pa |
| Hloubka bez kliky: | 358 mm | Minimální tah komína při 0,8 násobku jmenovitého výkonu: | 10 Pa |
| Hmotnost: | 102 kg | Hmotnostní průtok spalin: | 7,2 g/s |
| Průměr hrdla kouřovodu: | 150 mm | Palivo: | Dřevo Ekobrikety |
| Jmenovitý výkon: | 8 kW | CO ₂ : | 9,3% 9,4% |
| Regulovatelný rozsah: | 3,1-8,8 kW | Účinnost: | 80,5% 80,5% |
| Certifikát: | EN 13240 RRF-40-12 2982 | | |

Technický list Pinus AL 042181785000



Vhodné palivá:

Ohľadom používania vhodného paliva si pozrite kapitolu 2.2 **Palivo** vo všeobecnom návode na obsluhu.

Správna prevádzka:

Pre správne a bezpečné zaobchádzanie s krbovou pecou si pozrite kapitoly:

2. Návod na obsluhu a **5. Návod na obsluhu** vo všeobecnom návode na obsluhu.

| Náhradný diel | Pozícia | Rozmer |
|---------------|---------|------------|
| 0601800705501 | a | 510x225x30 |
| 0421817805502 | b | 390x93x30 |
| 0601800705503 | c | 390x190x30 |

| Palivo | Max. dávka paliva | Regulátor primárneho vzduchu (poz. 4 - prívod pod rošt) | Regulátor sekundárneho vzduchu (poz. 5) |
|----------------------------|---------------------------|---|---|
| Drevo, Drevené brikety: | 2–3 polená (cca 2–2,5 kg) | 10 minút nechať otvorený na 100%, potom zavrieť. | Otvorené 100% |

| Číslo tovaru | Poz. | Názov | Číslo tovaru | Poz. | Názov |
|---------------|------|--------------------------------|---------------|------|-------------------------------|
| 0421817815300 | 1 | Dvierka kúreniska | 0020100100007 | 11 | Rošt 360 × 224 |
| 0601800705305 | 2 | Sкло dvierok 583 × 340 | 0421817805007 | 12 | Zábrana 365 × 132 |
| 0425317035302 | 3 | Kľučka | 0433017005600 | 13 | Popolník |
| - | 4 | Regulátor primárneho vzduchu | - | 14 | Vermiculite |
| - | 5 | Regulátor sekundárneho vzduchu | 0088400040005 | 15 | Pružina dvierok |
| 0601800706050 | 6 | Hrdlo dymovodu | - | 16 | Externý prívod vzduchu (Ø100) |
| 0089000020015 | 7 | Vymedzovacie nožičky | 0601800715316 | 17 | Kryt dvierok - smaltovaný |
| 0050500250005 | 8 | Clona dolná 410 × 210 | 0041012120005 | - | Tesnenie – dvierka 12 mm |
| 0421817807701 | 9 | Clona horná | 0040210040005 | - | Tesnenie – sklo 10×4 mm |
| 0416315117501 | 10 | Držiak obmurovky | | | |

| Technické údaje: | Pinus AL | | |
|-------------------------|-------------------------|---|------------------|
| Výška: | 1299 mm | Teplota na hrdle dymovodu: | 290°C |
| Šírka: | 500 mm | Minimálny ťah komína: | 12 Pa |
| Hĺbka bez kľučky: | 358 mm | Minimálny ťah komína pri 0,8-násobku menovitého výkonu: | 10 Pa |
| Hmotnosť: | 102 kg | Hmotnostný prietok spalín: | 7,2 g/s |
| Priemer hrdla dymovodu: | 150 mm | Palivo: | Drevo Ekobrikety |
| Menovitý výkon: | 8 kW | CO ₂ : | 9,3% 9,4% |
| Regulovateľný rozsah: | 3,1-8,8 kW | Účinnosť: | 80,5% 80,5% |
| Certifikát: | EN 13240 RRF-40-12 2982 | | |