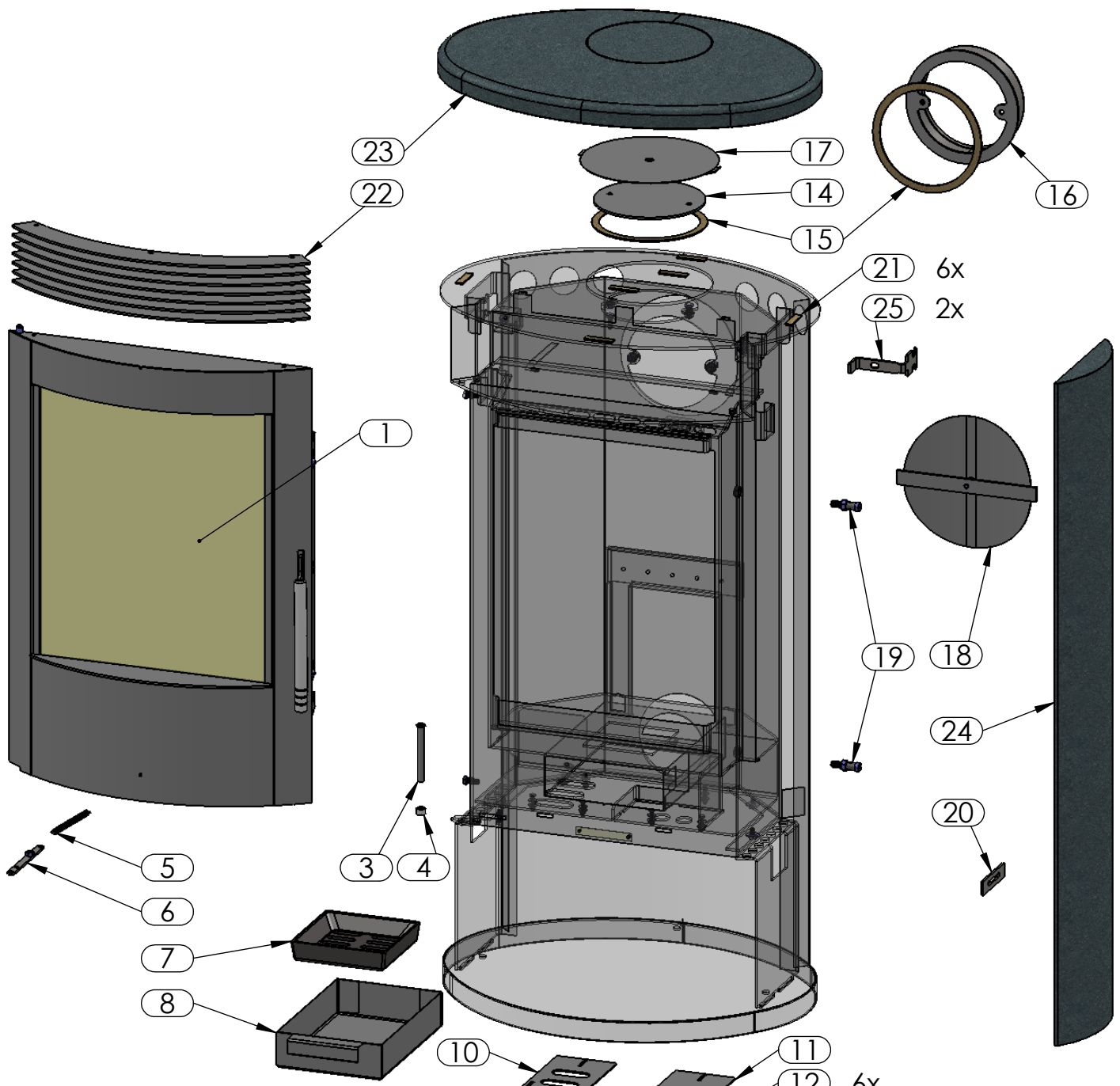
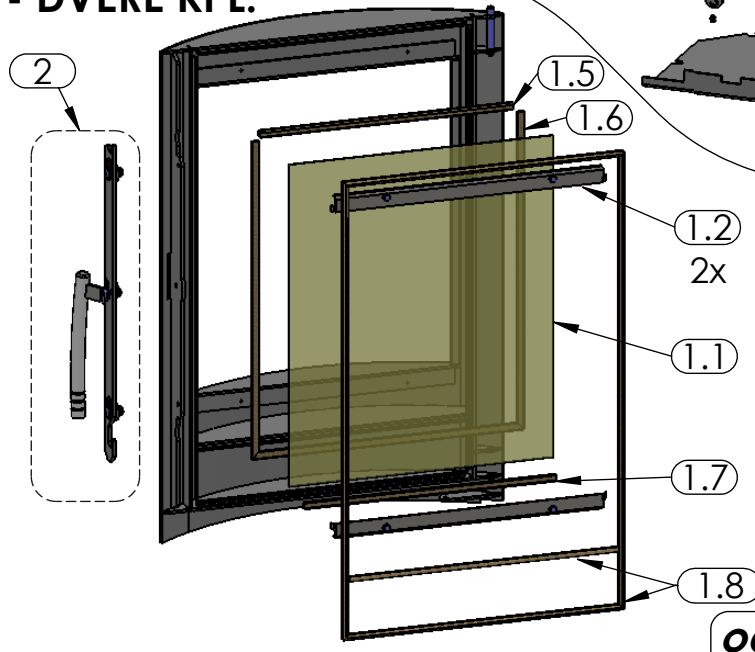


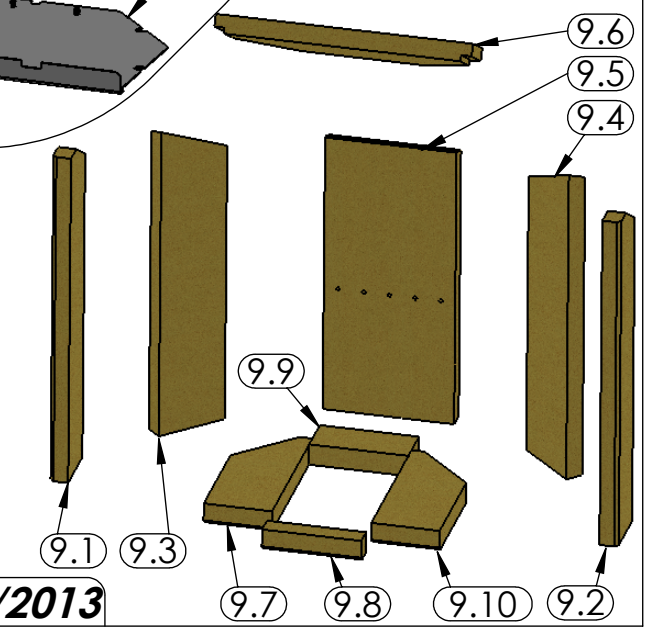
# TARTU 5 II



## 1- DVEŘE KPL.



## 9- VYZDÍVKA KPL.



od 11/2013