



## Technický list výrobku (cs)

Krbová kamna

### **TARTU 5 otočné**



# Technické parametry

## Výkon

Jmenovitý tepelný výkon (kW)	5
Regulovatelný výkon (kW)	2,5 - 7

## Rozměry

Výška (1) x Šířka (2) x Hloubka (3) (mm)	1010 x 529 x 416
Maximální délka polen (mm)	280

## Hmotnost podle obložení

kámen (kg)	155
------------	-----

## Vzduch

Centrální přívod vzduchu (7) / průměr (mm)	ano / Ø 100
Sekundární přívod vzduchu / Ovládání sekundárního vzduchu	ano / ano
Ovládání primárního vzduchu	ano
Terciární přívod vzduchu	ano
Automatická regulace přívodu vzduchu	ne
Výška osy centrálního přívodu vzduchu (8) (mm)	121

## Parametry

Palivo: dřevo / dřevěné brikety / hnědouhelné brikety [D / DB / HB]	
Spotřeba přípustného paliva při jmenovitém výkonu (kg/hod) [D / DB / HB]	1,7 / 1,7 / 1,2
Vytápěný prostor (m <sup>3</sup> )	50 - 140
Energetická účinnost (%) [D / DB / HB]	81 / 81 / 81
Minimální tah komína (Pa)	12
Teplota spalin (°C) [D / DB / HB]	216 / 216 / 219
Hmotnostní tok spalin (g/s) [D / DB / HB]	5,8 / 5,8 / 6,5
Koncentrace CO při 13% O <sub>2</sub> (mg/Nm <sup>3</sup> ) [D / DB / HB]	1250 / 1250 / 771
Koncentrace NOx při 13% O <sub>2</sub> (mg/Nm <sup>3</sup> ) [D / DB / HB]	117 / 117 / 143
Koncentrace OGC při 13% O <sub>2</sub> (mg/Nm <sup>3</sup> ) [D / DB / HB]	48 / 48 / 13
Koncentrace prachu při 13% O <sub>2</sub> (mg/Nm <sup>3</sup> ) [D / DB / HB]	20 / 20 / 26
Nepřetržitý provoz 24 hodin	ano
Vícenásobné zavírání dvířek	ano

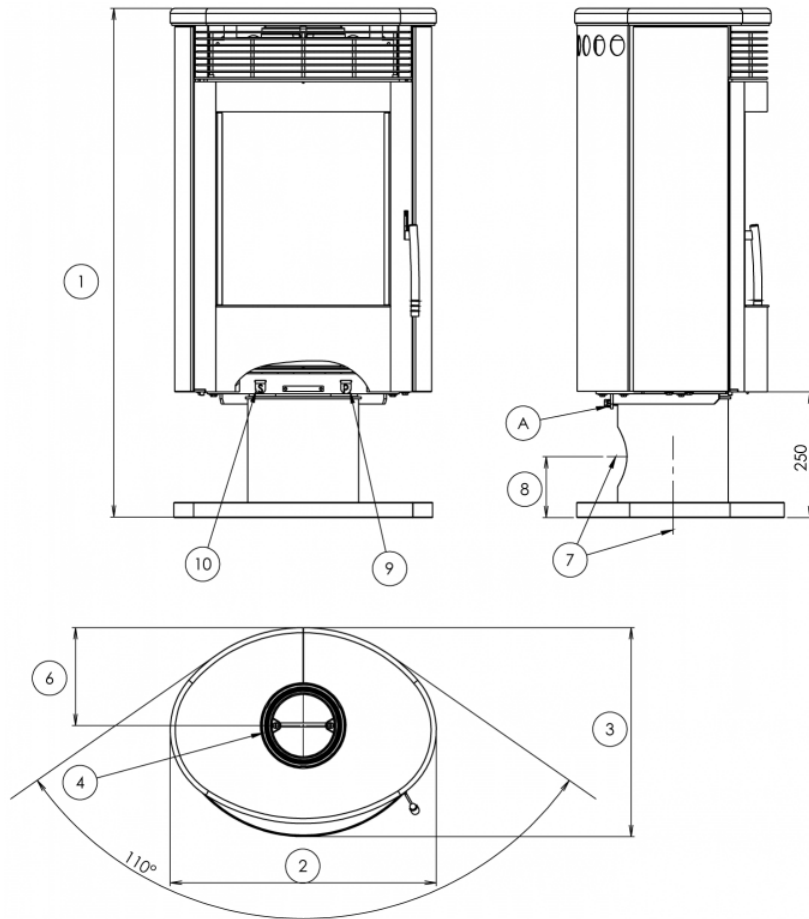
## Kouřovod

Připojení kouřovodu (4)	horní
Průměr kouřovodu (mm)	Ø 150
Vzdálenost osy horního kouřovodu (6) (mm)	195

## Zkoušky

ČSN EN 13240:2002/A2:2005/AC:2008	ano
DIN+	ano
BvG §15a	ano
I. BImSchV Stufe 1	ano
I. BImSchV Stufe 2	ano

## Rozměrový náčrt



## Doplňující informace

1	výška	1010 mm
2	šířka	529 mm
3	hloubka	416 mm
4	kouřovod	Ø 150 mm
6	vzdálenost osy horního kouřovodu	195 mm
7	centrální přívod vzduchu	Ø 100 mm
8	výška osy centrálního přívodu vzduchu	121 mm
9	ovládání primárního přívodu vzduchu - dozadu otevřeno	
10	ovládání sekundárního přívodu vzduchu - dozadu otevřeno	

(A) - pojistný přepravní šroub - po instalaci kamen povolit

Rozsah otáčení činí max. 110°. Při otáčení musí být dodržena odstupová vzdálenost před kamny (před sklem) 800 mm!

**Výrobce: ABX, spol. s r.o., Žitná 1091/3, 408 01 Rumburk, Česká republika**

tel.: 412 332 523, 412 333 614, fax: 412 333 521, e-mail: [info@abx.cz](mailto:info@abx.cz), web: [www.abx.cz](http://www.abx.cz)

Servis: ABX s r.o., Plynární 1518/12, 408 01 Rumburk, tel.: 412 372 147, fax: 412 375 113, e-mail: [reklamace@abx.cz](mailto:reklamace@abx.cz)

Stav ke dni: 15.1. 2016