
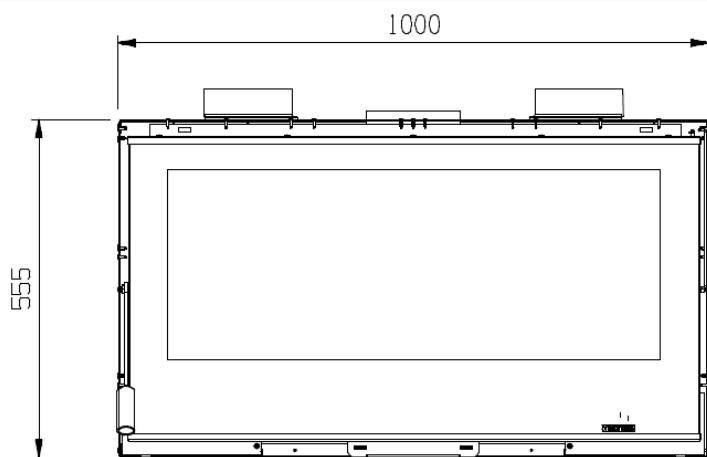


Informační značení - certifikace	 EN 13229:2006	
Registrovaný zkušební ústav	RRF Rhein-Ruhr Feuerstätten Prüfstelle GmbH Am Technologie Park 1 D-45307 ESSEN - N.B.1625	
Zkušební protokol	RRF-29 07 1353	02/07/2007

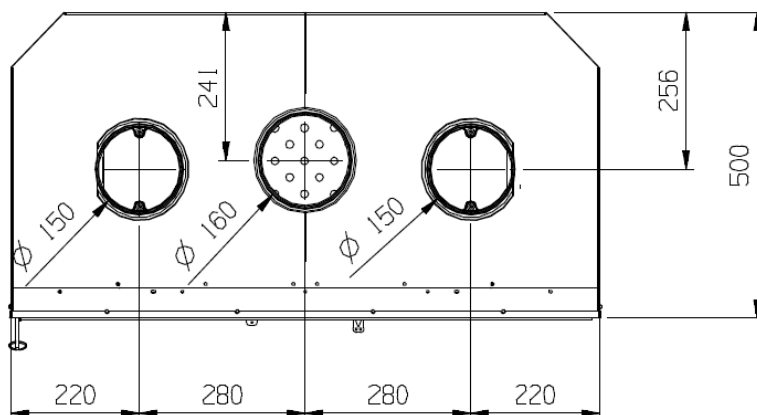
Technické údaje				
Váha	156		kg	
Kapacita zásobníku	-		kg	
Jmenovité napětí	-		V	
Frekvence elektrické sítě	-		Hz	
Příkon	60		W	
Vytápěcí schopnost	272		m ³	
Výtlak čerpadla	-		m	
Objem výměníku	-		L	
Maximální pracovní tlak v soustavě	-		bar	
Certifikované údaje				
	Min	Max		
Celková tepelná energie (tepelný příkon)	-	12,1	kW	
Nominální výkon kamen	-	9,5	kW	
Výkon kamen předávaný do prostředí (do vzduchu)	-	9,5	kW	
Výkon kamen předávaný do vody (do systému ÚT)	-	-	kW	
Hodinová spotřeba paliva při jmenovitém výkonu	-	2,8	kg/h	
Účinnost	-	78,2	%	
Průměrná emisní hodnota CO ₂ (při 13% O ₂)	-	-	%	
Průměrná emisní hodnota CO	(13% O ₂)	-	1000,0	mg/m ³
		-	600,0	mg/MJ
Průměrná emisní hodnota NO _x	(13% O ₂)	-	111,0	mg/m ³
		-	70,0	mg/MJ
Průměrná emisní hodnota OGC	(13% O ₂)	-	46,0	mg/m ³
		-	29,0	mg/MJ
Průměrná emisní hodnota prachových částic	(13% O ₂)	-	39,0	mg/m ³
		-	25,0	mg/MJ
Teplota spalin při jmenovitém výkonu	-	318,0	°C	
Hmotnostní průtok spalin	-	9,3	g/s	
Tah komínu	-	12	Pa	
	-	-	°C	

Deklarovaných technických údajů bylo dosaženo při spalování bukového dřeva třídy "A1" podle normy UNI EN ISO 17225-5 s obsahem vlhkosti dřeva nižší než 20%.

Přívod externího vzduchu	A	120 VOLITELNÉ	Ø mm
Výstupní hrdlo pro odvod spalin	B	160	Ø mm
Hrdlo pro rozvod teplého vzduchu	F	150	mm
Výpust z pojistného bezpečnostního ventilu 3 bar	T1	-	"
Výstup teplé vody z výměníku	T2	-	"
Vratka vody ze systému ÚT (zpátečka)	T3	-	"



A VOLITELNÉ



F B F

