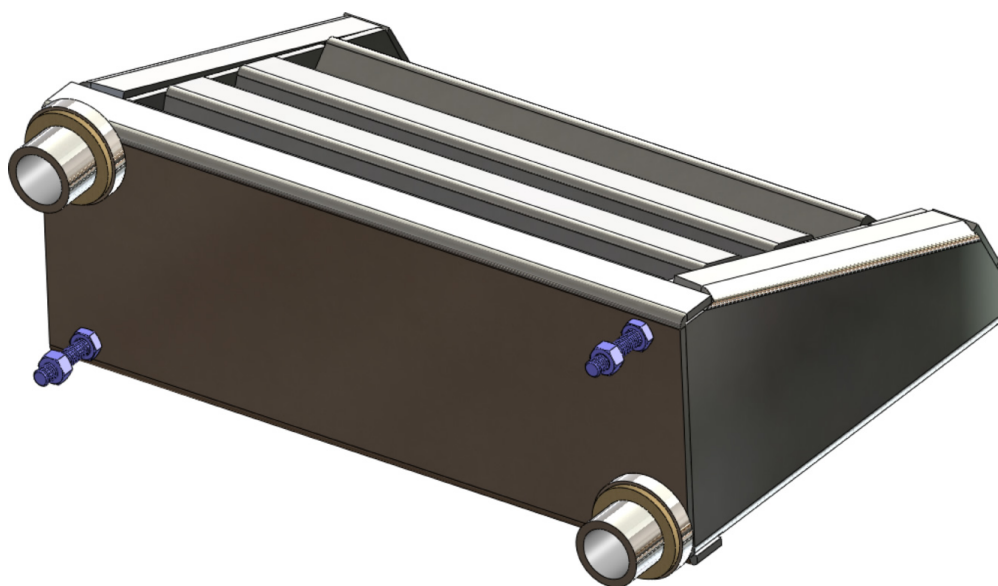




Technický list výrobku (cs)

Teplovodní výměník

STOCKHOLM 7 kW



Technické parametry

Výkon

Jmenovitý tepelný výkon (kW)	7
Regulovatelný výkon (kW)	3,5 - 7

Rozměry

Výška (1) x Šířka (2) x Hloubka (3) (mm)	160 x 430 x 301
--	-----------------

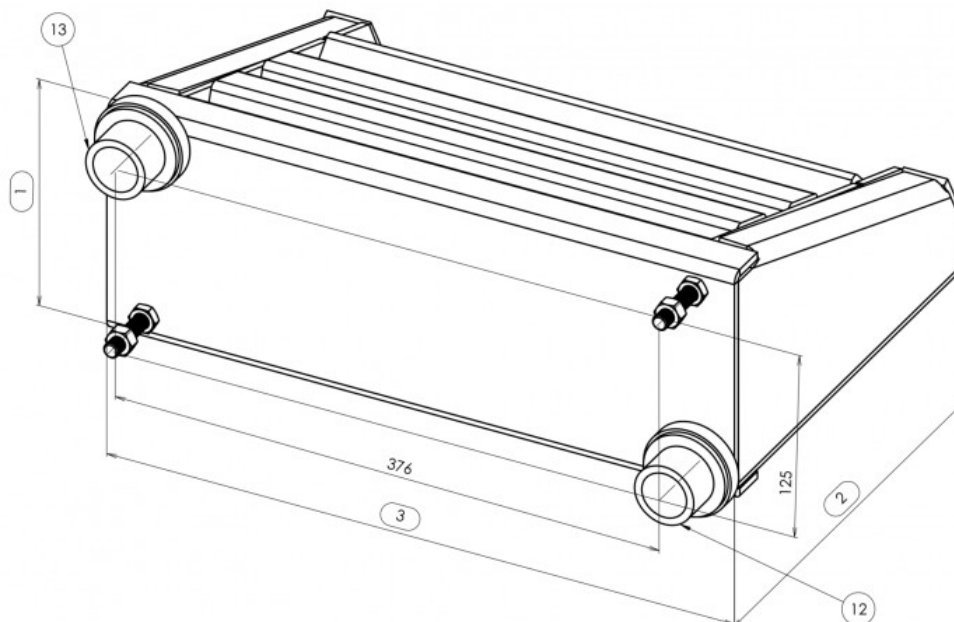
Parametry

Vytápěný prostor (m ³)	70 - 140
------------------------------------	----------

Teplovodní výměník

Ochlazovací smyčka	ne
Teplosměnná plocha výměníku (m ²)	0,5
Maximální pracovní tlak (bar)	2,5
Objem výměníku (l)	5
Výkon ohřevu vody (kW)	7,00

Rozměrový náčrt



Doplňující informace

1	výška	160 mm
2	šířka	430 mm
3	hloubka	301 mm
12	vstup topné vody	1" vnitřní
13	výstup topné vody	1" vnitřní

Teplovodní výměník je tvořen svařencem z plechu tloušťky 5mm a silnostěnného jáklu o hraně 40mm s tloušťkou stěny 5mm.

Montážní schéma



Otvor pro nátrubek - vnitřní záda..... Ø 45 mm
 Otvor pro nátrubek - vnější záda..... Ø 60 mm
 Otvor pro přípeňovací šroub - vnitřní záda..... Ø 15 mm
 Otvor pro přípeňovací šroub - vnější záda..... Ø 30 mm

Výrobce: ABX s r.o., Žitná 1091/3, 408 01 Rumburk, Česká republika

tel.: 412 332 523, 412 333 614, fax: 412 333 521, e-mail: info@abx.cz, web: www.abx.cz

Servis: ABX s r.o., Plynární 1518/12, 408 01 Rumburk, tel.: 412 372 147, fax: 412 375 113, e-mail: reklamace@abx.cz

Stav ke dni: 15.1. 2016