

AUTOMATICKÝ VYSAVAČ BARACUDA



INSTALAČNÍ A UŽIVATELSKÁ PŘÍRUČKA



Přečtěte si návod k použití

Obsah

| | | |
|------|----------------------------------|---|
| I. | Montáž | 3 |
| II. | Instalace | 5 |
| III. | Nastavení..... | 6 |
| IV. | Odstraňování běžných závad | 9 |

Děkujeme, že jste si vybrali náš výrobek a že důvěřujete naší společnosti. Aby vám používání tohoto výrobku přinášelo radost, přečtěte si prosím pečlivě tyto pokyny a před použitím zařízení postupujte přesně podle uživatelské příručky, aby nedošlo k poškození zařízení nebo zbytečnému zranění.

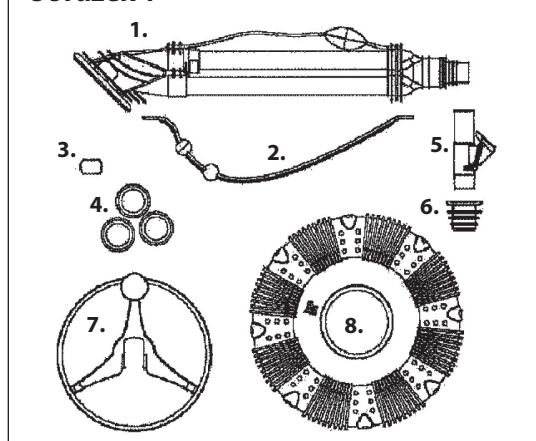
1. Montáž

Vyndejte z krabice těleso vysavače i ostatní díly a přesvědčte se, že balení obsahovalo všechny komponenty. Viz obrázek 1.

Seznam dílů

1. Těleso vysavače
2. Regulátor ponoření
3. Kulový usměrňovač a vnější kroužek
4. Závaží na hadici
5. Automatický regulátor průtoku
6. 2" adaptér
7. Deflektor
8. Skládané těsnění
9. Hadice dlouhá 10 metrů
(není vyobrazena)

Obrázek 1

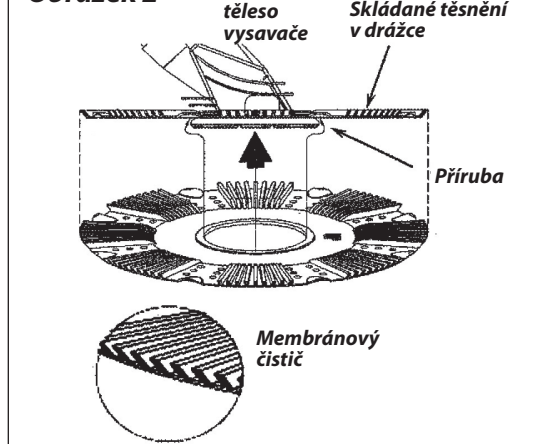


Krok 1. Montáž těsnění

Při montáži těsnění otočte skládané těsnění "UP" (Nahoru) směrem k tělesu vysavače, nasuňte těsnění přes kotouč (plochou stranou směrem ke dnu bazénu) a opatrně natahujte, dokud nezapadne do drážek na druhé straně, jak je uvedeno na obrázku 2. **Těsnění musí být nasazeno plochou stranou dolů**, skládanou stranou nahoru. Když je správně nasazeno, volně se otáčí.

Těsnění nelze používat opačně. Vyvýšené sklady těsnění musí směřovat nahoru. Plochá strana těsnění by měla být obrácena dolů proti stěně bazénu.

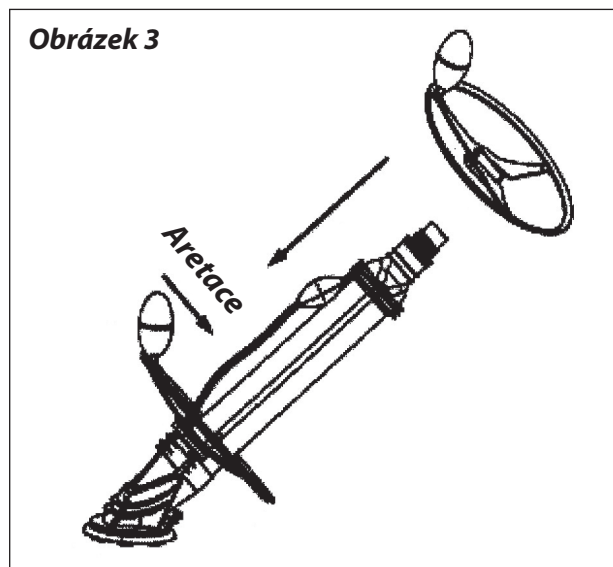
Obrázek 2



Krok 1. Připojte deflektor

Vložte dolní konec lamely do drážky na tělese vysavače. Vložte horní konec lamely do aretační spony připojené k otočné hlavici. Viz obrázek 3.

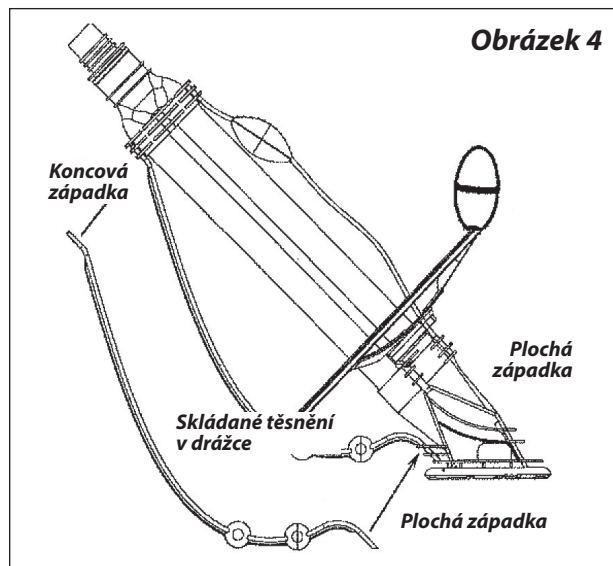
Obrázek 3



Krok 2. Připojte regulátor ponoření

Uchytěte regulátor ponoření do spodní objímky ve tvaru U. Ujistěte se, že ochranné západky na obou stranách regulátoru ponoření jsou v poloze zajištěno. Viz obr. 4.

Obrázek 4



Krok 3. Připevněte závaží na hadici a hadici smontujte

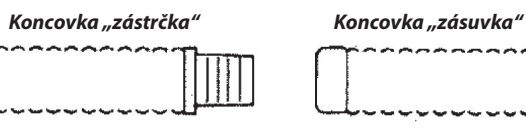
Hadice vysavače se dodává v dílech, které musí být smontovány. Budete potřebovat tolik dílů, abyste od místa, kde je připojen vysavač, dosáhli k nejdálčenější části bazénu, plus jeden díl navíc. Budete také muset připojit závaží k hadici, **aby se hadice nevznášela ve vodě**. Počet potřebných závaží se určuje podle maximální hloubky bazénu. Čím hlubší je bazén, tím více závaží budete potřebovat. Počet závaží vhodný pro váš bazén je vysvětlen v Tabulce.

TABULKA

| Hloubka bazénu | Umístění závaží |
|--------------------------------------|--|
| 120 cm nebo méně | 1 závaží: 10 až 30 cm od otočné hlavice |
| Více než 120 cm ale méně než 210 cm | 2 závaží: jedno 10 až 30 cm a jedno 182 cm od otočné hlavice |
| více než 210 cm, ale méně než 365 cm | 3 závaží: jedno 10 až 30 cm, jedno 182 cm a jedno 305 cm od otočné hlavice |
| Více než 365 cm | 4 závaží: jedno 10 až 30 cm, jedno 182 cm, jedno 305 cm a jedno 365 cm od otočné hlavice |

Oba konce navlhčete v bazénu a otáčením je zasuňte do sebe. Viz obrázek 5. Postup opakujte, dokud nespojíte potřebný počet dílů. Když na hadici připojíte závaží podle návodu v Tabulce A, připojte hadici k vysavači. Viz obrázek 6.

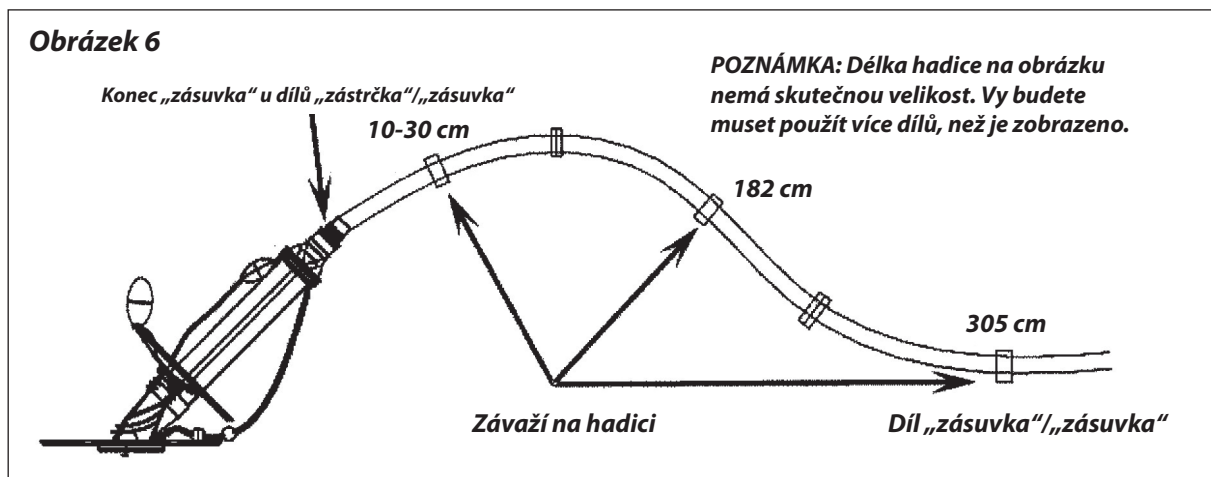
Obrázek 5



Jeden díl má dva konce typu „zásuvka“ a chránič hadice.

Tento díl by měl být přimontován jako poslední a měl by být připojen k přípojce vysavače v bazénu.

Smontovaný vysavač by měl vypadat takto:



2. Instalace

Vysavač je určen k použití v mnoha různých bazénech. Proto je jeho součástí řada různých dílů (např. 2" adaptér a kryt ventilu pro automatický regulátor průtoku). To, jestli je budete potřebovat, záleží na konkrétních parametrech vašeho bazénu.

V tomto manuálu je popsána jak standardní instalace ke skimmeru, tak případná instalace k podtlakovému potrubí. Prostudujte obojí, abyste zjistili, co je pro váš bazén nejvhodnější, a řiďte se pokyny.

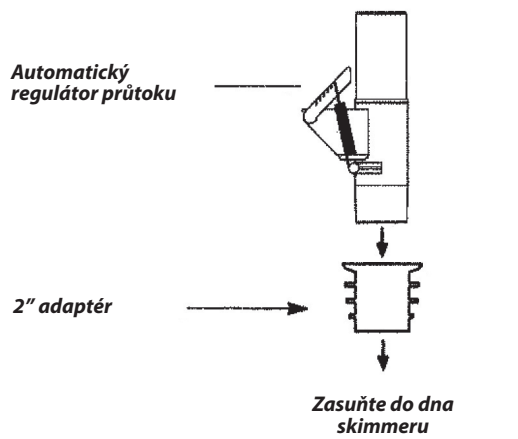
Standardní instalace

Pro bazény s jedním skimmerem, pomocí automatického regulátoru průtoku.

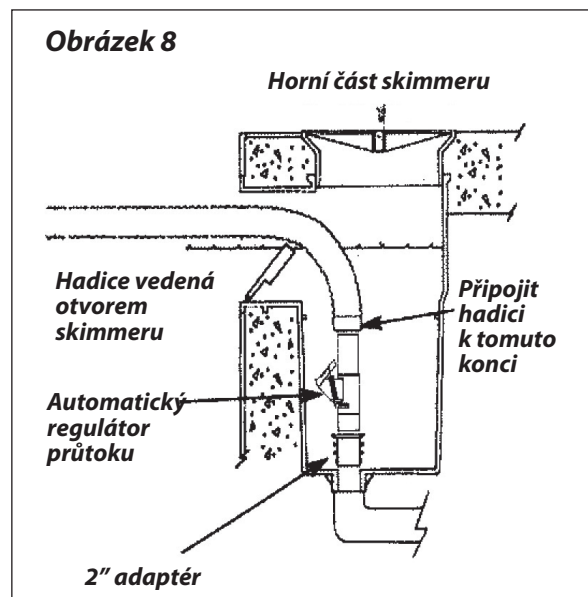
Výhodou této instalace je, že automatický regulátor průtoku automaticky vyrovnává průtok mezi skimmerem a vysavačem. Důrazně doporučujeme používat automatický regulátor průtoku pro maximální bezpečnost a výkon vysavače. Ventil automaticky reaguje na změny v průtoku, čímž umožňuje změny výkonu vysavače potřebné pro zajištění potřebného čistícího účinku.

Obrázek 7

Připojit hadici na tento konec



1. Vypněte čerpadlo bazénu.
2. Uzavřete hlavní výpust a všechna ostatní výpustní potrubí kromě potrubí ze skimmeru, k němuž bude připojen vysavač.
3. Sejměte koš skimmeru.
4. Tlakem zasuňte 2" adaptér do spojky v dolní části skimmeru, viz obrázek 8.
5. Tlakem zasuňte automatický regulátor průtoku do 2" adaptéru. Konec regulátoru s označením „**Připojit hadici k tomuto konci**“ musí směřovat nahoru. Viz obrázek 8.



6. Dejte vysavač do bazénu a nechte ho klesnout ke dnu. Zasuňte hadici svisle dolů, dokud nebude plná vody a zbavená vzduchu.
7. Proveďte konec hadice otvorem skimmeru a hadici připojte přímo k automatickému regulátoru průtoku.

3. Nastavení

Po dokončení instalace **spusťte čerpadlo bazénu**. Nechte čerpadlo několik minut v chodu, aby se ze systému vyčerpал veškerý vzduch. Vysavač by se měl po bazénu pohybovat rychlostí 240-360 cm za minutu. Nyní zkontrolujte následující počáteční nastavení vysavače.

Délka hadice

DŮLEŽITÉ: Když budete kontrolovat délku hadice, čerpadlo musí být spuštěno. Když je čerpadlo v chodu, hadice se zkrátí, a když ho vypnete, hadice bude delší.

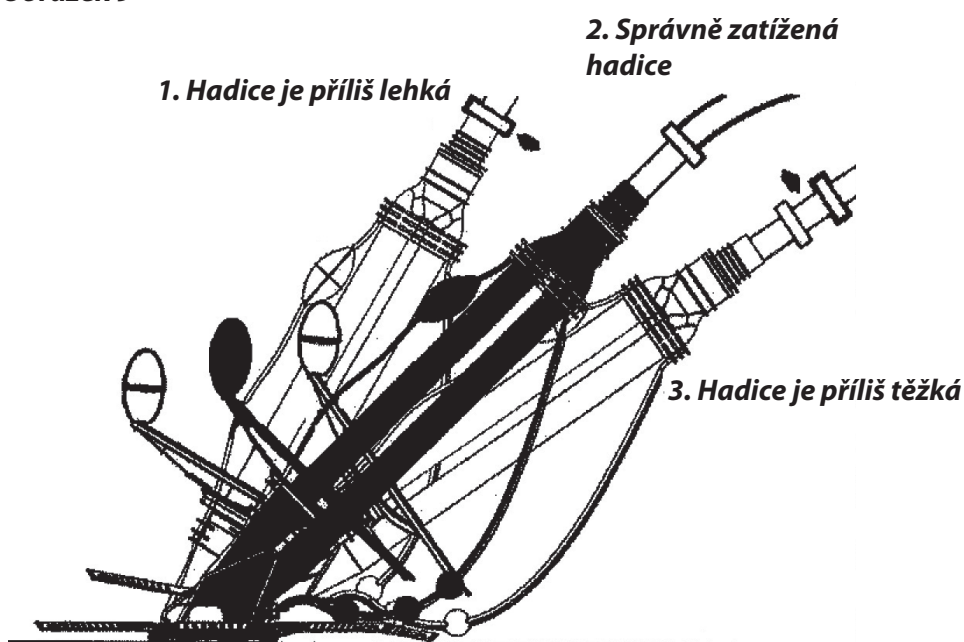
Když je vysavač v chodu, umístěte ho co nejdále od místa připojení. (Vysavačem lze v bazénu snadno pohybovat pomocí tyče a kartáče.) Hadice vysavače by měla být dostatečně dlouhá, aby dosáhla na konec bazénu, plus jeden díl hadice navíc. Pokud to bude zapotřebí, odstraňte přebývající díly ze střední části hadice. Odstraněním dílů ze střední části hadice se vyhnete nutnosti přemísťovat závaží. Přebývající díly hadice uschovejte pro případnou výměnu. **POZNÁMKA: Při přidávání nebo odebrání dílů hadice vypněte čerpadlo bazénu.**

Vyrovnávání hadice

Pro stanovení správného zatížení hadice **vypněte čerpadlo** a pozorujte vysavač. Zatížení hadice je správné tehdy, jestliže kotouč spočívá rovně na dně bazénu a ponořené trubice svírají s podlahou úhel 45°, viz obrázek 9. Pro nejlepší vyčištění nesmí hadice vysavač ani stahovat dolů, ani nazvedávat. Posouvajte závaží na hadici po jednom palci, dokud nedosáhnete správného zatížení. V bazénech s nestejnou hloubkou nastavte hadici nejprve na hlubokou část a pak na mělkou část.

- Zkontrolujte, jestli se mechanismus ponoření volně pohybuje a jestli je namontován regulátor ponoření. (Viz stranu 2 – jak namontovat regulátor ponoření.)
- Zkraťte deflektor o 1,27 cm. (Vytáhněte horní konec deflektoru z aretační spony připojené k otočné hlavici. Zkraťte ho o 1,27 cm, pak ho vraťte do aretační spony.)

Obrázek 9



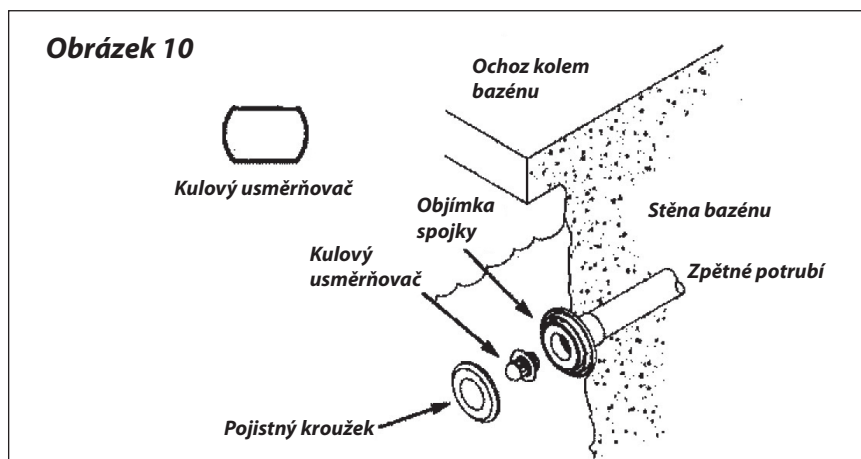
1. Hadice je příliš lehká. Jestliže se hadice zvedá směrem k hladině v úhlu větším než 45°, posuňte závaží blíže k vysavači nebo posuňte první dvě závaží blíže k sobě.
2. Správné zatížení hadice.
3. Hadice je příliš těžká. Jestliže hadice klesá dolů v úhlu menším než 45°, posuňte závaží směrem od vysavače nebo posuňte první dvě závaží dále od sebe.

DŮLEŽITÉ: Zpětný proud vody může působit tlakem na hadici vysavače a ovlivňovat její výkon. Může vysavač odsunout z konce bazénu, kde je umístěno zpětné potrubí, nebo může způsobit, že vysavač zůstane v jedné části bazénu. Abyste tomu zabránili, použijte kulový usměrňovač, který je součástí vašeho vysavače.

Instalace:

- Nejprve se přesvědčte, že je **čerpadlo bazénu vypnuto**.
- Nahrďte původní usměrňovač vysavače kulovým usměrňovačem.
- Vyměňte pojistný kroužek a utáhněte. Přesvědčte se, že otvor kulového usměrňovače je správně orientován, než ho plně dotáhnete. Viz „Polohy kulového usměrňovače“.

Obrázek 10



Polohy kulového usměrňovače

Nasměrujte otvor usměrňovače tak, abyste přesměrovali proud vody tam, kde nebude překážet pohybu vysavače. Vyzkoušejte různé polohy, abyste zjistili, která je pro váš bazén nejvhodnější:

- Proud nasměrovaný podél stěny bazénu (ve směru dlaždiček).
- Proud směřující dolů.
- Proud směřující proti hadici pomůže přemístit vysavač od takových překážek, jako jsou schůdky a žebříky.

Po namontování kulového usměrňovače **spust'te čerpadlo**. Vysavač by se měl začít pohybovat po dně bazénu a vysávat nečistoty.

4. Odstraňování běžných závad

Vzhledem k individuálním vlastnostem vašeho bazénu bude možná zapotřebí provést další nastavení, aby váš vysavač fungoval na maximum.

Pokud budete mít pocit, že se vyskytl problém, přesvědčte se, zda:

| | | |
|---|-----|------------------------|
| Je uzavřena hlavní výpust bazénu? | »»» | Uzavřete výpust. |
| Je filtr čistý? | »»» | Vyčistěte filtr. |
| Je síto koše čisté? | »»» | Vyčistěte síto koše. |
| Ucpaly nečistoty spodní část vysavače? | »»» | Odstraňte nečistoty. |
| Hadice netěsní? | »»» | Vyměňte netěsnící díl. |
| Nejsou v automatickém regulátoru průtoku nečistoty? | »»» | Vyčistěte ventil. |

Jestliže se vysavač nepohybuje nebo nepulzuje:

- Přesvědčte se, že hlavní výpust i všechna ostatní sací potrubí jsou uzavřena – kromě nasávání, k němuž je připojen vysavač.
- Zkontrolujte, jestli ve filtru nebo koši čerpadla nejsou nečistoty.
- Zkontrolujte, jestli v záklopce vysavače nejsou nečistoty. Ty by mohly bránit pohybu nebo omezovat průtok.
- Čerpadlo a filtrační systém bazénu mohou být příliš malé (neschopné zajistit průtok vody 4,5 m³/h) Poradte se s odborníkem na bazény.

Jestliže vysavač zůstává na jednom konci bazénu

- Zkontrolujte zpětný proud vody a přesměrujte ho podle potřeby pomocí kulového usměrňovače.
- Zkontrolujte, jestli je hadice dostatečně dlouhá a dosahuje na dno bazénu.
- Zkontrolujte, jestli je hadice vysavače náležitě zatížená.

Jestliže vysavač zůstane stát na hlavní výpusti

- Zkontrolujte, jestli je hlavní výpust uzavřená. Možná budete potřebovat pomoc odborníka na bazény.
- Přesvědčte se, že je namontovaná mřížka hlavní výpusti.
- Jestliže hlavní výpust není v rovině se dnem bazénu, poradte se s odborníkem na bazény.

Jestliže vysavač zpomaluje nebo zastavuje a u zpětného potrubí se objevují vzduchové bubliny

- Najděte a opravte místo úniku vzduchu, které způsobuje, že čerpadlo ztrácí svůj výkon.
- Zkontrolujte, jestli hadice neuniká.
- Zkontrolujte připojení podtlaku. Mělo by být ponořeno, aby se do systému nedostával žádný vzduch.
- Zkontrolujte, jestli víko koše čerpadla není uvolněné, popraskané, opotřebované nebo jestli tam nechybějí O-kroužky. Budete-li potřebovat pomoc, obraťte se na odborníka na bazény.

Jestliže vysavač nasává vzduch nebo zůstává na hladině

- Přesvědčte se, že se mechanismus ponoření volně pohybuje a že je namontován regulátor ponoření. (Viz obr. 4 – jak namontovat regulátor ponoření.)
- Zkontrolujte, jestli je automatický regulační ventil řádně namontován, a přesvědčte se, že není ucpaný nečistotami.
- Přesvědčte se, že hladina vody je alespoň 8 cm pod hranou bazénu.
- Zkontrolujte, jestli se vysavač pohybuje odpovídající rychlostí 240-360 cm za minutu.

Jestliže vysavač zůstane u schůdků na mělkém konci

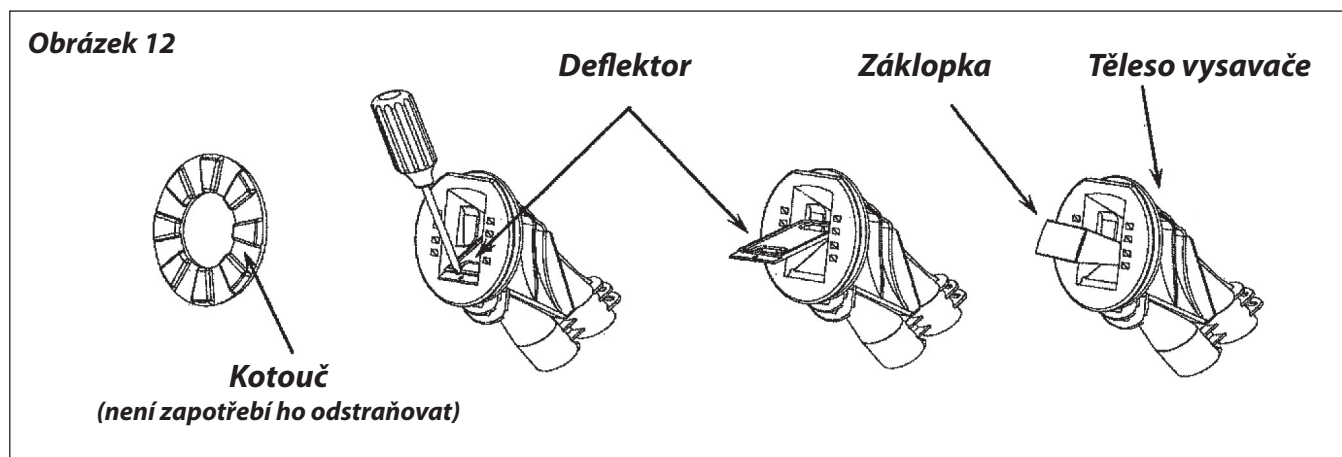
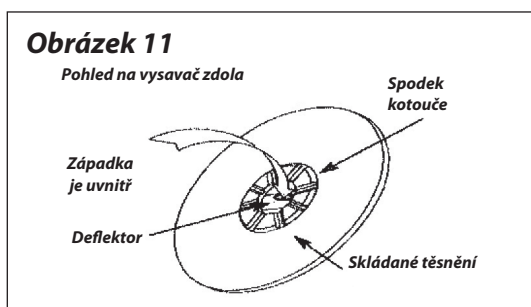
- Zkontrolujte zpětný proud vody a přesměrujte ho potřebným směrem pomocí kulového usměrňovače.
- Zkontrolujte, jestli je automatický regulační ventil správně namontován a jestli není ucpaný nečistotami.
- Zkontrolujte, jestli je hadice dost dlouhá, aby dosáhla do nejvzdálenějšího místa bazénu, včetně schůdků.
- Zkontrolujte, jestli má hadice vhodné zatížení pro mělký konec bazénu.
- Zkontrolujte, jestli se vysavač pohybuje odpovídající rychlostí 240-360 cm za minutu.

Jestliže se vysavač stále vrací na stejné místo

- Zkontrolujte otočný kloub na horní části vysavače. Měl by se volně otáčet.
- Zkontrolujte zpětný proud vody a přesměrujte ho podle potřeby pomocí kulového usměrňovače.
- Zkontrolujte, jestli není hadice vysavače ohnutá nebo zlomená. Jediný ohyb nebo zlom může znemožnit pokrytí čištěné plochy. Položte každý díl hadice na okraj bazénu (nebo jiný rovný povrch). Hadice by měla být dokonale rovná a hladká. **Když vysavač vyndáte z bazénu, hadici nesmotávejte, protože ta má tvarovou paměť a zůstane ohnutá nebo zalomená.**

Odstraňování nečistot ze záklopk

- Někdy mohou nečistoty ucpat spodní část vysavače a zabránit v pohybu záklopk nebo omezit průtok. Záklopka je umístěna uvnitř tělesa vysavače a musí se neustále volně pohybovat. Záklopku uvidíte otvorem v deflektoru, když otočíte vysavač vzhůru nohama, jak je uvedeno na obrázku 11. Uchopte záklopku prsty a pohybujte jí sem a tam nebo otvor propláchněte hadicí, abyste odstranili všechny nečistoty uvnitř tělesa vysavače.
- Jestliže se vám nepodaří nečistoty takto odstranit, musíte záklopku vymontovat. Nejdříve sejměte čtyři kryty na spodní části kotouče, odšroubujte ho a sejměte z tělesa vysavače. Potom odstraňte šroub z deflektoru, vytáhněte ho a nakonec vyndejte záklopku. Viz obrázek 12.
- Jakmile jsou nečistoty odstraněny, vraťte záklopku do tělesa vysavače, upevněte deflektor na místo a zajistěte ho. Viz obrázek 12.



Údržba

Vysavač nevyžaduje téměř žádnou údržbu. Čas od času ho prohlédněte a ujistěte se, že:

- Záklopka se volně pohybuje a v pohybu jí nepřekázejí žádné nečistoty.
- Kotouč není příliš opotřebovaný. Když je kotouč po pohybu po dně příliš opotřebovaný, je načase ho vyměnit.

Při ukládání vysavače nesmotávejte hadici. Nechte ji ležet rovně na místě chráněném před přímým slunečním světlem. Jestliže díly hadice rozpojíte, snažte se ponechat závaží na místě.

Hadice vysavače je speciálně navržena tak, aby zajišťovala optimální výkonnost vysavače. Pokud by bylo zapotřebí ji vyměnit, použijte pouze originální díly.

Odmítnutí odpovědnosti za váš bazén a vysavač

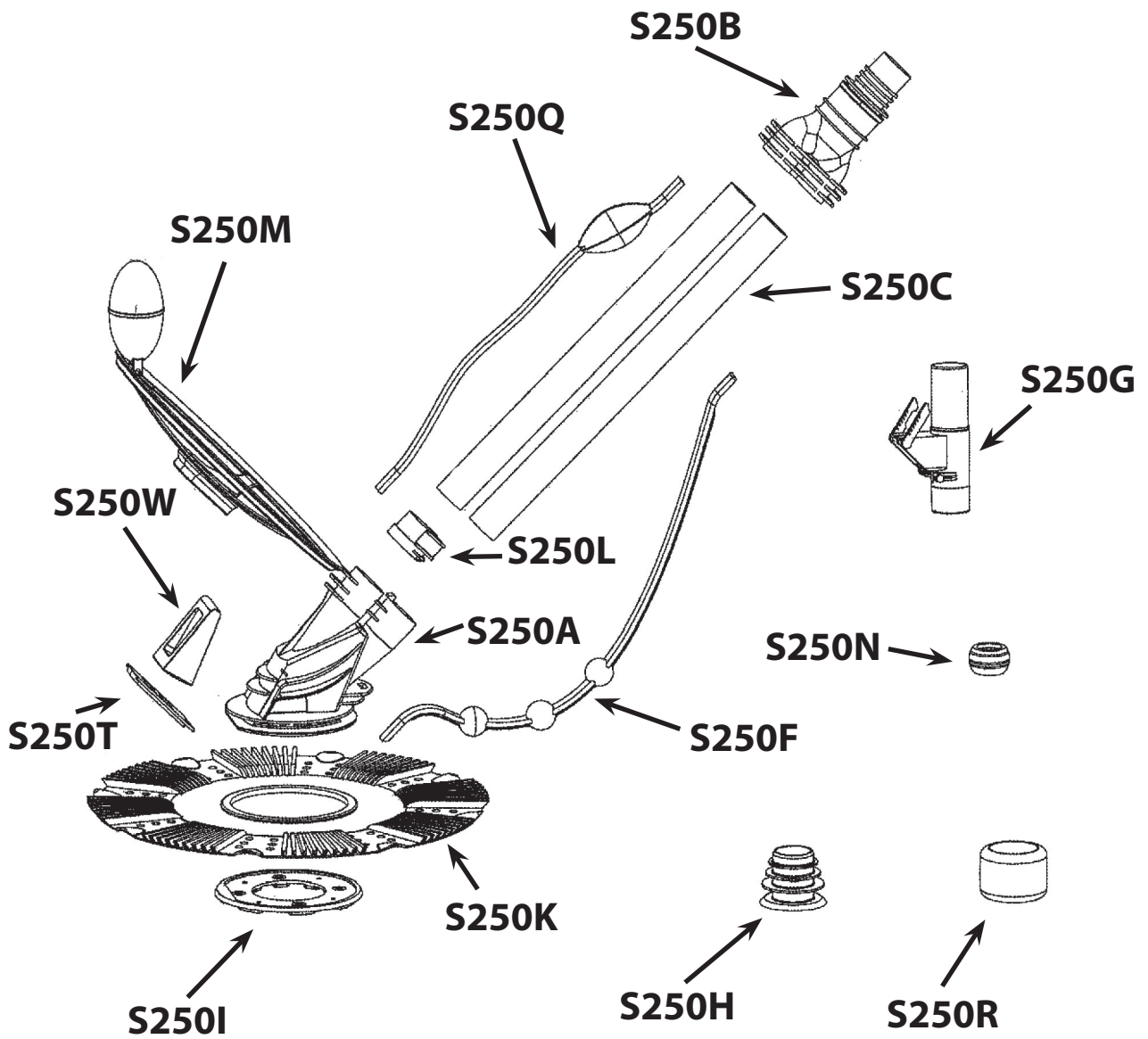
K životnosti vašeho bazénu přispívá řada faktorů. Automatický bazénový vysavač je opravdu pasivní produkt, který nebude mít na životnost bazénu žádný vliv.

Uvědomte si prosím, že s postupem doby může dojít k poškození, změně barvy a olupování nátěru bazénu způsobenému samostatně nebo v kombinaci se stárnutím, nerovnováhou složení vody, nesprávnou instalací a jinými faktory. Automatický bazénový vysavač nebude jako vysavač odstraňovat nebo způsobovat opotřebení „dobrého“ obkladu bazénu. Ve skutečnosti je tomu naopak – obklad bazénu nakonec způsobí opotřebení vysavače.

Stejná situace platí i pro vinylové obklady zapuštěných bazénů, protože na vinylový povrch také působí okolní prostředí a takové faktory, jako je chemie vody, sluneční záření a kvalita konstrukce opěrných zdí a základů bazénu. To všechno jsou faktory, které mohou přispět k poškození povrchu bazénu. Pokud k něčemu takovému ve vašem bazénu dojde, není to způsobeno použitím vysavače. Výrobce odmítá veškerou odpovědnost za opravy nebo výměnu kterékoli z takových komponent bazénu zákazníka.

Vlastník bazénu musí převzít veškerou odpovědnost za stav a údržbu povrchu bazénu, vody a hrany bazénu.

Seznam součástí



Záruční podmínky

Záruční podmínky se řídí obchodními a záručními podmínky Vašeho dodavatele.

Bezpečná likvidace výrobku po skončení životnosti

Při skončení životnosti produktu zajistěte její ekologickou likvidaci odbornou firmou

Reklamace a servis

Reklamace se řídí příslušnými zákony o ochraně spotřebitele. V případě zjištění neodstranitelné vady se písemně obraťte na svého dodavatele.

Datum.....

Dodavatel

| |
|--|
| |
|--|



BRILX
SWIMMING POOL EQUIPMENT

A large rectangular area with rounded corners, containing horizontal dotted lines for writing. The lines are evenly spaced and extend across the width of the page, leaving a margin at the top where the logo is located.

